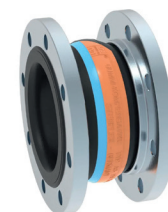


Listino Catalogo 2026

Valvole e accessori



I termini di consegna indicati nel presente listino sono da intendersi "Salvo venduto", per consegne impegnative è necessario fare riferimento a quanto riportato in conferma d'ordine e/o contattare i nostri uffici commerciali.

Sul presente listino vi accordiamo lo sconto
del.....

| Tipologia | Serie | Pagine | |
|---|-------------------------------------|----------------------------------|-------|
| Gamma Boachem | BOACHEM®-ZXAB | 1-4 | |
| | BOACHEM®-ZXA | 5-8 | |
| | BOACHEM®-RXA | 9-11 | |
| | BOACHEM®-FSA | 12-15 | |
| | Sovrapprezzi BOACHEM® | 16 | |
| Valvole intercettazione regolazione | BOA®-SuperCompact | 17-19 | |
| | BOA®-Compact | 20-22 | |
| | BOA®-Compact EKB | 23-25 | |
| | BOA®-Control | 26-28 | |
| | BOATRONIC® 100 / BOATRONIC® 100 MOD | 29 | |
| | BOA®-Control SBV | 30-32 | |
| | BOA®-H PN 16 | 33-35 | |
| | BOA®-H PN 16/25 | 36-38 | |
| | BOA®-H PN 25/40 | 39-41 | |
| | ECOLINE-VA 16 | 42-44 | |
| | ECOLINE-VA 40 | 45-48 | |
| | Valvole a farfalla | BOAX®-S / BOAX®-S Servocomandate | 49-52 |
| | | BOAX®-B / BOAX®-B Servocomandate | 53-69 |
| Attuatore elettrico AUMA | | 70 | |
| Attuatore elettrico BERNARD | | 71 | |
| Attuatore elettrico AOX | | 72 | |
| Attuatore pneumatico KSB Italia | | 73 | |
| Accessori operatori Elettrici e Pneumatici | | 74 | |
| ISORIA® 10/16 <i>(Prezzi a richiesta)</i> | | 75 | |
| DANAIS® 150 T1-T4 <i>(Prezzi a richiesta)</i> | | 76 | |
| ECOLINE-VFL 16i | | 77-81 | |
| ECOLINE-VFS 16/VFS 16i | | 82-87 | |
| ECOLINE-VFL 16F | | 88-91 | |

| Tipologia | Serie | Pagine |
|-----------------------|--|----------------|
| Valvole a farfalla | BOAX®-CBV13 | 92-94 |
| | KNIFE MD | 95-97 |
| | COBRA®-SGP/SGO (nuovo modello) | 98-103 |
| | COBRA®-SGP/SGO (in esaurimento) | 104-109 |
| Valvole a saracinesca | ECOLINE-GT40 | 110-114 |
| | COBRA®-SMP | 115-117 |
| | ECOLINE-SP16 | 118-120 |
| | ECOLINE-SP10 | 121-124 |
| Valvole a sfera | MF/OCS | 125-127 |
| | MD 27 | 128-132 |
| | ECOLINE-BLC 1000 | 133-135 |
| | ECOLINE-BLC 1000 INOX | 136-138 |
| | BMB | 139-141 |
| | BMB INOX | 142-144 |
| | MP-CI/MP-CI Servocomandate | 145-150 |
| | MP-II/MP-II Servocomandate | 151-156 |
| | BSB | 157-160 |
| | BSB INOX | 161-164 |
| Valvole di ritegno | TABELLA P/T PTFE | 165 |
| | TABELLA P/T PTFE + GRAFITE | 166 |
| | BOA®-R | 167-169 |
| | ECOLINE-RA 16 | 170-172 |
| | ECOLINE-RA 40 | 173-175 |
| | BOA®-RPL | 176-178 |
| | BOA®-RPL FF | 179-181 |
| | ECOLINE-CT | 182-184 |
| | ECOLINE-CTGM | 185-187 |
| | ELA/ELA K | 188-190 |
| BOA®-RVK | 191-193 | |

| Tipologia | Serie | Pagine |
|--|------------------------|---------|
| Valvole di ritegno | SERIE 2000 | 194-196 |
| | SR | 197-199 |
| | ECOLINE-RD1640i | 200-202 |
| | ECOLINE-DP | 203-205 |
| | ECOLINE-DPL | 206-208 |
| | ECOLINE-WT | 209-211 |
| | ECOLINE-WTI | 212-214 |
| | HYDRO-STOP® | 215-217 |
| | BOA®-RFV | 218-221 |
| | ECOLINE-RFV16S | 222-224 |
| | ECOLINE-FND | 225-227 |
| | ECOLINE-RU5 | 228-230 |
| Gamma ANSI | ECOLINE-GT 150 - 600 | 231-235 |
| | ECOLINE-GT 150 TA-Luft | 236-238 |
| | ECOLINE-GL 150 - 600 | 239-241 |
| | ECOLINE-SC 150 - 600 | 242-244 |
| | ECOLINE-FYC150 - 600 | 245-247 |
| | ECOLINE-GTF 800 | 248-250 |
| | ECOLINE-GLF 800 | 251-253 |
| | ECOLINE-PTF 800 | 254-256 |
| Sfiati | ECOLINE-SCF 800 | 257-259 |
| | ECOLINE-FYF 800 | 260-262 |
| Valvole di controllo livello/pressione | BOAVENT®-SVF | 263-268 |
| | BOAVENT®-SVA | 269-272 |
| Giunti antivibranti compensatori | CONDA®-VLC | 273-276 |
| | A1 | 277-279 |
| | ECOLINE-GE1/GE2/GE3 | 280-286 |
| | ECOLINE-GE4 | 287-289 |

| Tipologia | Serie | Pagine |
|----------------------------------|---|---------|
| | GRV | 290-292 |
| Giunti antivibranti compensatori | SA-10 | 293-295 |
| | SF-10 | 296-298 |
| Filtri di linea | BOA®-S | 299-301 |
| | Cestelli/Guarnizioni BOA®-S | 302 |
| | ECOLINE-FY40 | 303-305 |
| | ECOLINE-FY5 | 306-308 |
| Controflange B e G | Flange a collarino in acciaio PN 6, PN 10 e PN 16 | 309 |
| | Flange a collarino in acciaio PN 25 e PN 40 | 310 |
| | Flange piane PN 6, PN 10 e PN 16 | 311 |
| Rating | Materiale: ASTM A216 WCB | 313 |
| | Materiale: ASTM A217 WC6 | 314 |
| | Materiale: ASTM A351 CF8M | 315 |
| | Materiale: ASTM A105/A182 F11/A182 F316 | 316 |
| | Materiale: EN GJL-250/EN GJS-400-18-LT/EN GJS-400-15/C22.8/GP 240GH+N | 317 |
| Trasporti | | 319 |
| Test - Collaudi - Certificati | | 320-321 |

| LEGENDA TEMPI DI CONSEGNA | |
|--------------------------------|-----|
| Consegna 5 giorni lavorativi: | “●” |
| Consegna a richiesta: | “○” |
| Consegna 10 giorni lavorativi: | “◐” |

Valvola a flusso avviato esenti da manutenzione in acciaio inox con soffietto PN 10/40

BOACHEM®-ZXAB



Applicazioni

- Vapore
- Fluidi esplosivi
- Fluidi infiammabili
- Fluidi contenenti gas
- Gas
- Fluidi dannosi per la salute
- Fluidi tossici
- Acqua surriscaldata
- Fluidi altamente aggressivi
- Condensa
- Fluidi corrosivi
- Fluidi preziosi
- Fluidi volatili
- Fluidi contenenti olio minerale
- Olio
- Acqua alimento
- Olio diatermico
- Altri liquidi su richiesta

Limiti d'esercizio

Temperatura da **-10 °C** a **+400 °C**
 Massima pressione ammissibile **40 bar**

Design

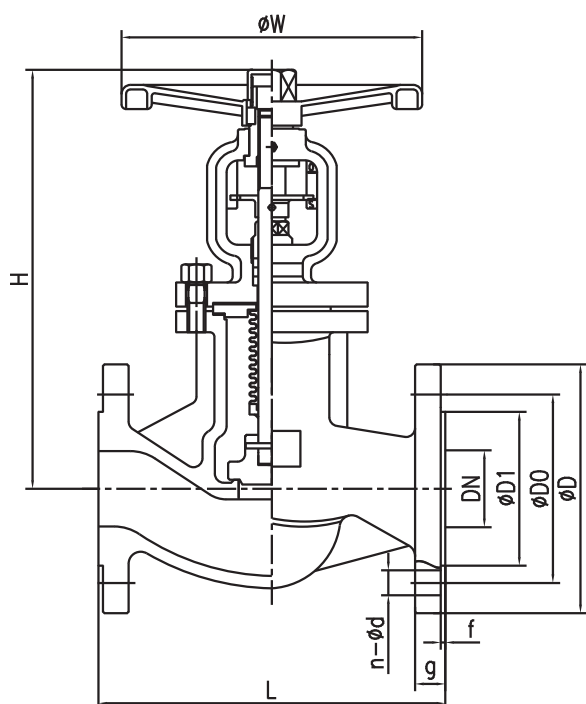
- Corpo a flusso avviato
- Tappo di regolazione di serie ≤ DN 100
- Tappo di intercettazione di serie ≥ DN 125
- Tappo di equilibratura di serie: PN 10/16 ≥ DN 150
PN 25/40 ≥ DN 150
- Flangiata RF
- Stelo non rotante
- Volantino non saliente
- Indicatore di posizione
- Riduttore per DN indicati a pag. 2-3
- Guarnizione completamente confinata tra corpo e coperchio
- Tenuta stelo a soffietto
- Le valvole soddisfano i requisiti di sicurezza dell'allegato 1 della Direttiva Europea sulle Apparecchiature a Pressione 2014/68/UE (PED) per i fluidi dei Gruppi 1 e 2
- Le valvole non hanno una fonte d'innescio propria e possono essere utilizzate in atmosfere potenzialmente esplosive, Gruppo II, categoria 2 (zone 1+21) e categoria 3 (zone 2+22) in accordo alla direttiva ATEX 2014/34/UE

Varianti Standard

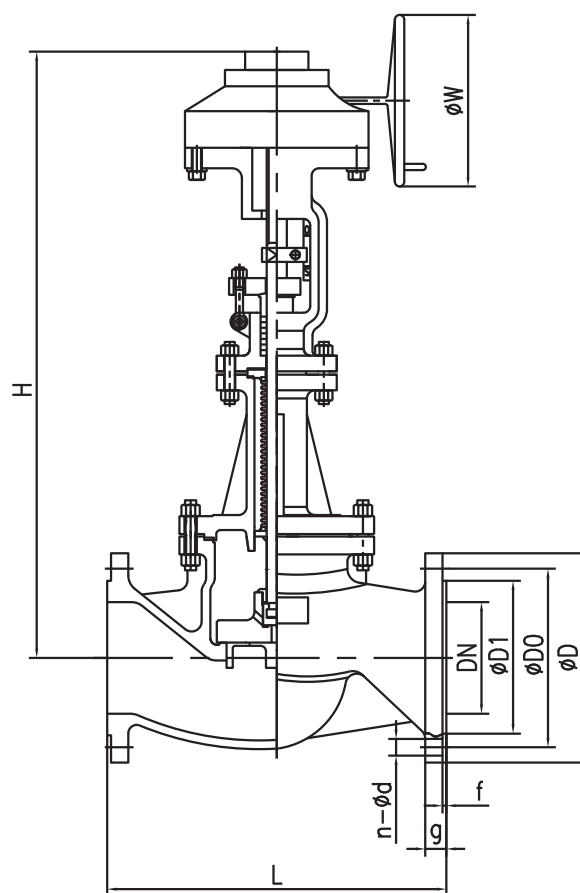
- Tappo di regolazione ≥ DN 125
- Tappo di equilibratura: PN 10/16 DN 125-150, PN 25/40 DN 125
- Superficie di contatto sede / disco stellata
- Foro di rilevamento delle perdite
- Fine corsa
- Dispositivo di bloccaggio
- Valvola con tenuta PTFE (≤ 200 °C)
- Sgrassate per uso ossigeno
- Guarnizione corpo / coperchio in PTFE
- Baderna in PTFE
- Applicazioni fino a -60 °C
- Altre finiture flange

Materiali

| Descrizione | DN | Materiale |
|-------------------------------------|---------|-------------------------------|
| Corpo | | G X 5 CrNiMo 19-11-2 (1.4408) |
| Disco | | ASTM A 182 F316 |
| Anello di fissaggio stelo | 15/40 | ASTM A 182 F316 |
| Anello di blocco stelo | 50/125 | ASTM A 182 F316 |
| Disco supplementare di sollevamento | 150/400 | ASTM A 182 F316 |
| Dado | | ASTM A 276 316 |
| Stelo | | ASTM A 182 F316 |
| Coperchio | | G X 5 CrNiMo 19-11-2 |
| Soffietto | | Acciaio inox 316L |
| Guarnizione | | Grafite + acciaio inox 316 |
| Bullone | | A4-70 |
| Spina | | ASTM A276 304 |
| Bullone ad occhio | | A4-70 |
| Dado | | A4-80 |
| Indicatore di posizione | | ASTM A276 304 |
| Cuscinetto | | Acciaio |
| Madrevite | | D-2 |
| Dado | | ASTM A276 304 |
| Volantino | | EN-GJL-200 |
| Dado del volantino | | Acciaio inox |
| Ingrassatore | | Acciaio |
| Flangia premistoppa | | ASTM A276 304 |
| Anello premistoppa | | ASTM A276 316 |
| Baderna | | Grafite |
| Piastra di fissaggio del soffietto | | ASTM A276 316 |
| Piastra di guida dell'asta | | ASTM A276 316 |
| Piastra di guida del disco | | ASTM A276 316 |
| Cavallotto | | G X 5 CrNiMo 19-11-2 |
| Perno di sicurezza | | ASTM A276 304 |
| Vite | | A4-70 |
| Rondella | | A4-70 |
| Riduttore | | Acciaio |

Dimensioni


BOACHEM-ZXAB con volantino



BOACHEM-ZXAB con riduttore

Dimensioni in mm

| PN | DN | L | D | D0 | D1 | g | f | n x Ø d | H (chiuso) | W | Peso [kg] |
|-------|------|------|-----|-----|-----|----|---|---------|------------|-----|-----------|
| 10/40 | 15 | 130 | 95 | 65 | 45 | 16 | 2 | 4 x 14 | 240 | 140 | 5,5 |
| | 20 | 150 | 105 | 75 | 58 | 18 | 2 | 4 x 14 | 240 | 140 | 6,0 |
| | 25 | 160 | 115 | 85 | 68 | 18 | 2 | 4 x 14 | 260 | 160 | 6,5 |
| | 32 | 180 | 140 | 100 | 78 | 18 | 2 | 4 x 18 | 260 | 180 | 9 |
| | 40 | 200 | 150 | 110 | 88 | 18 | 3 | 4 x 18 | 280 | 180 | 11,5 |
| | 50 | 230 | 165 | 125 | 102 | 20 | 3 | 4 x 18 | 280 | 200 | 14,5 |
| 10/16 | 65 | 290 | 185 | 145 | 122 | 18 | 3 | 4 x 18 | 380 | 200 | 20,8 |
| | 80 | 310 | 200 | 160 | 138 | 20 | 3 | 8 x 18 | 390 | 250 | 24 |
| | 100 | 350 | 220 | 180 | 158 | 20 | 3 | 8 x 18 | 460 | 280 | 41 |
| | 125 | 400 | 250 | 210 | 188 | 22 | 3 | 8 x 18 | 520 | 300 | 58 |
| | 150 | 480 | 285 | 240 | 212 | 22 | 3 | 8 x 22 | 905 | 400 | 110 |
| 10 | 200 | 600 | 340 | 295 | 268 | 24 | 3 | 8 x 22 | 1010 | 450 | 180 |
| | 250 | 730 | 395 | 350 | 320 | 26 | 3 | 12 x 22 | 1190 | 500 | 300 |
| | 300* | 850 | 445 | 400 | 370 | 26 | 4 | 12 x 22 | 1290 | 500 | 540 |
| | 350* | 980 | 505 | 460 | 430 | 26 | 4 | 16 x 22 | 1410 | 500 | 880 |
| | 400* | 1100 | 565 | 515 | 482 | 26 | 4 | 16 x 26 | 1620 | 500 | 1.225 |
| 16 | 200 | 600 | 340 | 295 | 268 | 24 | 3 | 12 x 22 | 1010 | 450 | 180 |
| | 250 | 730 | 405 | 355 | 320 | 26 | 3 | 12 x 26 | 1190 | 500 | 300 |
| | 300* | 850 | 460 | 410 | 378 | 28 | 4 | 12 x 26 | 1290 | 500 | 540 |
| | 350* | 980 | 520 | 470 | 438 | 30 | 4 | 16 x 26 | 1410 | 500 | 880 |
| | 400* | 1100 | 580 | 525 | 490 | 32 | 4 | 16 x 30 | 1620 | 500 | 1.225 |

Dimensioni in mm

| PN | DN | L | D | D0 | D1 | g | f | n x Ø d | H (chiuso) | W | Peso [kg] |
|--------------|------|------|-----|-----|-----|----|---|---------|------------|-----|-----------|
| 25/40 | 65 | 290 | 185 | 145 | 122 | 22 | 3 | 8 x 18 | 380 | 200 | 21,5 |
| | 80 | 310 | 200 | 160 | 138 | 24 | 3 | 8 x 18 | 390 | 250 | 26,5 |
| | 100 | 350 | 235 | 190 | 162 | 24 | 3 | 8 x 22 | 460 | 280 | 48 |
| | 125 | 400 | 270 | 220 | 188 | 26 | 3 | 8 x 26 | 520 | 300 | 68 |
| | 150 | 480 | 300 | 250 | 218 | 28 | 3 | 8 x 26 | 905 | 400 | 128 |
| 25 | 200 | 600 | 360 | 310 | 278 | 30 | 3 | 12 x 26 | 1010 | 450 | 192 |
| | 250 | 730 | 425 | 370 | 335 | 32 | 3 | 12 x 30 | 1190 | 500 | 330 |
| | 300* | 850 | 485 | 430 | 395 | 34 | 4 | 16 x 30 | 1290 | 500 | 580 |
| | 350* | 980 | 555 | 490 | 450 | 38 | 4 | 16 x 33 | 1410 | 500 | 950 |
| | 400* | 1100 | 620 | 550 | 505 | 40 | 4 | 16 x 36 | 1620 | 500 | 1.185 |
| 40 | 200 | 600 | 375 | 320 | 285 | 34 | 3 | 12 x 30 | 1010 | 450 | 210 |
| | 250 | 730 | 450 | 385 | 345 | 38 | 3 | 12 x 33 | 1190 | 500 | 345 |
| | 300* | 850 | 515 | 450 | 410 | 42 | 4 | 16 x 33 | 1290 | 500 | 600 |
| | 350* | 980 | 580 | 510 | 465 | 46 | 4 | 16 x 36 | 1410 | 500 | 980 |
| | 400* | 1100 | 660 | 585 | 535 | 50 | 4 | 16 x 39 | 1620 | 500 | 1.225 |

* Versione con riduttore

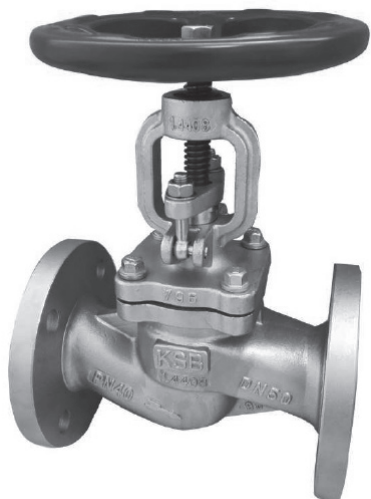
Prezzi

| Foratura | DN | Codice | EURO | Tempi di consegna |
|---------------------------------------|-----|----------|------------------|-------------------|
| Adatta per flange PN 10/40 | 15 | 48272057 | 555,89 | ● |
| | 20 | 48272058 | 620,79 | ● |
| | 25 | 48272059 | 785,99 | ● |
| | 32 | 48272060 | 1.048,97 | ● |
| | 40 | 48272061 | 1.393,82 | ● |
| | 50 | 48272062 | 1.864,33 | ● |
| 10-16 | 65 | 48272063 | 3.422,04 | ● |
| 10-40 | 65 | 48272068 | 3.422,04 | ● |
| 10-16 | 80 | 48272064 | 3.794,23 | ● |
| 25-40 | 80 | 48272069 | 3.794,23 | ○ |
| 10-16 | 100 | 48272065 | 4.854,06 | ● |
| 25-40 | 100 | 48272070 | 4.854,06 | ○ |
| 10-16 | 125 | 48272066 | 6.972,42 | ● |
| 25-40 | 125 | 48272071 | 6.972,42 | ○ |
| 10-16 | 150 | 48272067 | 9.977,92 | ● |
| 25-40 | 150 | 48272072 | 9.977,92 | ○ |
| 10 | 200 | 48272073 | 16.219,67 | ○ |
| 16 | 200 | 48272074 | 16.219,67 | ○ |
| 25 | 200 | 48272075 | 16.219,67 | ○ |
| 40 | 200 | 48272076 | 16.219,67 | ○ |

Sovrapprezzi vedere pagina 16

Valvola a flusso avviato in acciaio inox con baderna
PN 10/40

BOACHEM®-ZXA



Applicazioni

- Liquidi aggressivi
- Vapore
- Fluidi esplosivi
- Fluidi infiammabili
- Fluidi contenenti gas
- Gas
- Acqua calda ad alta temperatura
- Fluidi altamente aggressivi
- Condensa
- Fluidi corrosivi
- Fluidi contenenti oli minerali
- Olio
- Fluidi polimerizzanti/cristallizzanti
- Acqua alimento
- Altri liquidi su richiesta

Limiti d'esercizio

Temperatura da **-10 °C a +400 °C**
Massima pressione ammissibile **40 bar**

Design

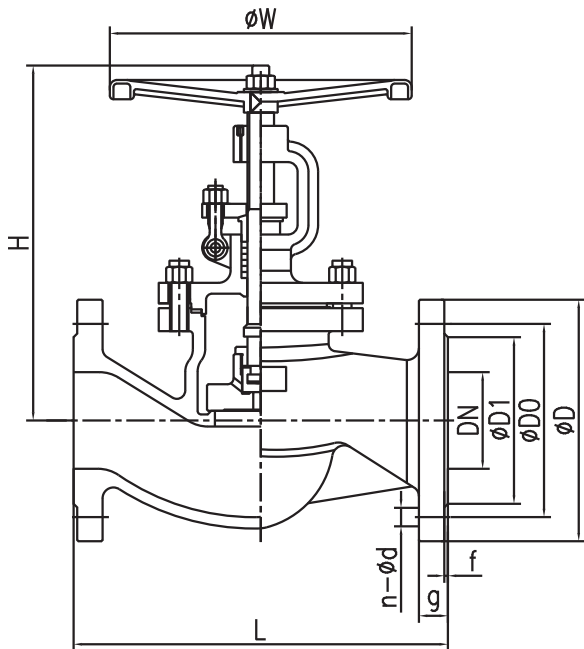
- Corpo a flusso avviato
- Tappo di regolazione di serie ≤ DN 100
- Tappo di intercettazione di serie ≥ DN 125
- Tappo di equilibratura di serie: PN 10/16 ≥ DN 150
PN 25/40 ≥ DN 150
- Flangiata RF
- Stelo rotante
- Volantino saliente
- Riduttore per DN indicati a pag. 6-7
- Controtenuta
- Guarnizione completamente confinata tra corpo e coperchio
- Tenuta stelo tramite baderna
- Le valvole soddisfano i requisiti di sicurezza dell'allegato 1 della Direttiva Europea sulle Apparecchiature a Pressione 2014/68/UE (PED) per i fluidi dei Gruppi 1 e 2
- Le valvole non hanno una fonte d'innesco propria e possono essere utilizzate in atmosfere potenzialmente esplosive, Gruppo II, categoria 2 (zone 1+21) e categoria 3 (zone 2+22) in accordo alla direttiva ATEX 2014/34/UE

Varianti Standard

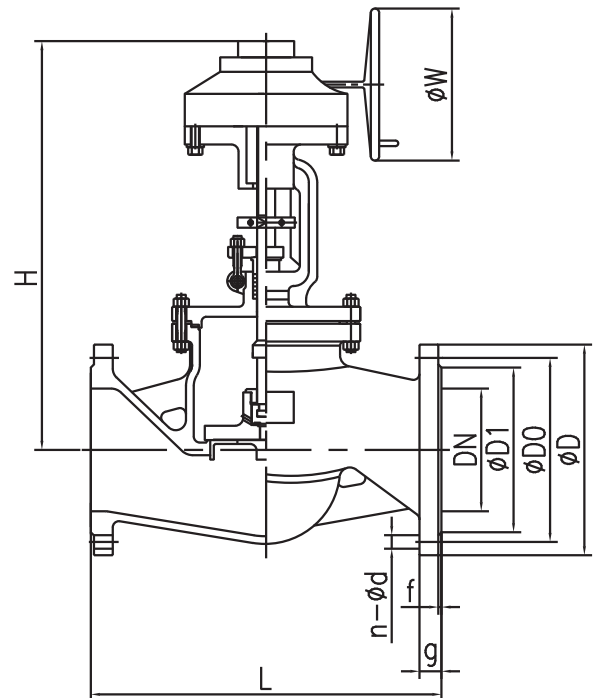
- Tappo di regolazione ≥ DN 125
- Tappo di equilibratura: PN 10/16 DN 125-150, PN 25/40 DN 125
- Superficie di contatto sede/disco stellata
- Foro di rilevamento delle perdite
- Indicatore di posizione
- Fine corsa
- Dispositivo di bloccaggio
- Valvola con tenuta PTFE (≤ 200 °C)
- Sgrassate per uso ossigeno
- Guarnizione corpo/coperchio in PTFE
- Baderna in PTFE
- Applicazioni fino a -60 °C
- Altre finiture flange

Materiali

| Descrizione | DN | Materiale |
|--|------|-------------------------------|
| Corpo | | G X 5 CrNiMo 19-11-2 (1.4408) |
| Disco | | ASTM A182 F316 |
| Anello di fissaggio stelo (PN 10-16 DN 15-150; PN 25-40 DN 15-100) | | ASTM A182 F316 |
| Tappo di equilibratura (PN 10-16 DN 200-400; PN 25-40 DN 150-400) | | ASTM A182 F316 |
| Dado | | ASTM A276 316 |
| Stelo | | ASTM A276 316 |
| Guarnizione | | Grafite + acciaio inox 316 |
| Tenuta baderna | | Grafite |
| Spina | | ASTM A276 304 |
| Bullone ad occhio | | A4-70 |
| Dado | | A4-80 |
| Madrevite | | D-2 |
| Bullone | | Acciaio inox 304 |
| Volantino | | EN-GJL-200 |
| Dado volantino | | Acciaio inox |
| Coperchio | | G X 5 CrNiMo 19-11-2 |
| Flangia premistoppa | | ASTM A276 304 |
| Bussola premistoppa | | ASTM A276 316 |
| Tirante | | A4-70 |
| Stop | | ASTM A276 304 |
| Bullone | | Acciaio inox 304 |
| Bullone | | A4-70 |
| Rondella | | A4-70 |
| Piastra di guida del disco | ≥300 | ASTM A276 316 |

Dimensioni


BOACHEM-ZXA con volantino



BOACHEM-ZXA con riduttore

Dimensioni in mm

| PN | DN | L | D | D0 | D1 | g | f | n x Ø d | H (chiuso) | W | Peso [kg] |
|-------|------|------|-----|-----|-----|----|---|---------|------------|-----|-----------|
| 10/40 | 15 | 130 | 95 | 65 | 45 | 16 | 2 | 4 x 14 | 190 | 140 | 4 |
| | 20 | 150 | 105 | 75 | 58 | 18 | 2 | 4 x 14 | 190 | 140 | 4,5 |
| | 25 | 160 | 115 | 85 | 68 | 18 | 2 | 4 x 14 | 195 | 160 | 5,5 |
| | 32 | 180 | 140 | 100 | 78 | 18 | 2 | 4 x 18 | 210 | 180 | 8 |
| | 40 | 200 | 150 | 110 | 88 | 18 | 3 | 4 x 18 | 220 | 180 | 10,5 |
| | 50 | 230 | 165 | 125 | 102 | 20 | 3 | 4 x 18 | 230 | 200 | 13 |
| 10/16 | 65 | 290 | 185 | 145 | 122 | 18 | 3 | 4 x 18 | 280 | 200 | 17,5 |
| | 80 | 310 | 200 | 160 | 138 | 20 | 3 | 8 x 18 | 290 | 250 | 21,8 |
| | 100 | 350 | 220 | 180 | 158 | 20 | 3 | 8 x 18 | 385 | 280 | 36,5 |
| | 125 | 400 | 250 | 210 | 188 | 22 | 3 | 8 x 18 | 410 | 300 | 48,2 |
| | 150 | 480 | 285 | 240 | 212 | 22 | 3 | 8 x 22 | 500 | 350 | 77 |
| 25/40 | 65 | 290 | 185 | 145 | 122 | 22 | 3 | 8 x 18 | 280 | 200 | 19,5 |
| | 80 | 310 | 200 | 160 | 138 | 24 | 3 | 8 x 18 | 290 | 250 | 23,5 |
| | 100 | 350 | 235 | 190 | 162 | 24 | 3 | 8 x 22 | 385 | 280 | 40,5 |
| | 125 | 400 | 270 | 220 | 188 | 26 | 3 | 8 x 26 | 410 | 300 | 57,5 |
| | 150 | 480 | 300 | 250 | 218 | 28 | 3 | 8 x 26 | 500 | 350 | 90 |
| 10 | 200 | 600 | 340 | 295 | 268 | 24 | 3 | 8 x 22 | 635 | 400 | 132 |
| | 250 | 730 | 395 | 350 | 320 | 26 | 3 | 12 x 22 | 680 | 450 | 265 |
| | 300* | 850 | 445 | 400 | 370 | 26 | 4 | 12 x 22 | 970 | 500 | 380 |
| | 350* | 980 | 505 | 460 | 430 | 26 | 4 | 16 x 22 | 1020 | 500 | 680 |
| | 400* | 1100 | 565 | 515 | 482 | 26 | 4 | 16 x 26 | 1180 | 500 | 850 |

Dimensioni in mm

| PN | DN | L | D | D0 | D1 | g | f | n x Ø d | H (chiuso) | W | Peso [kg] |
|-----------|------|------|-----|-----|-----|----|---|---------|------------|-----|-----------|
| 16 | 200 | 600 | 340 | 295 | 268 | 24 | 3 | 12 x 22 | 635 | 400 | 132 |
| | 250 | 730 | 405 | 355 | 320 | 26 | 3 | 12 x 26 | 680 | 450 | 265 |
| | 300* | 850 | 460 | 410 | 378 | 28 | 4 | 12 x 26 | 970 | 500 | 380 |
| | 350* | 980 | 520 | 470 | 438 | 30 | 4 | 16 x 26 | 1020 | 500 | 680 |
| | 400* | 1100 | 580 | 525 | 490 | 32 | 4 | 16 x 30 | 1180 | 500 | 850 |
| 25 | 200 | 600 | 360 | 310 | 278 | 30 | 3 | 12 x 26 | 635 | 400 | 148 |
| | 250 | 730 | 425 | 370 | 335 | 32 | 3 | 12 x 30 | 680 | 450 | 265 |
| | 300* | 850 | 485 | 430 | 395 | 34 | 4 | 16 x 30 | 970 | 500 | 430 |
| | 350* | 980 | 555 | 490 | 450 | 38 | 4 | 16 x 33 | 1020 | 500 | 775 |
| | 400* | 1100 | 620 | 550 | 505 | 40 | 4 | 16 x 36 | 1180 | 500 | 935 |
| 40 | 200 | 600 | 375 | 320 | 285 | 34 | 3 | 12 x 30 | 635 | 400 | 155 |
| | 250 | 730 | 450 | 385 | 345 | 38 | 3 | 12 x 33 | 680 | 450 | 265 |
| | 300* | 850 | 515 | 450 | 410 | 42 | 4 | 16 x 33 | 1170 | 500 | 450 |
| | 350* | 980 | 580 | 510 | 465 | 46 | 4 | 16 x 36 | 1320 | 500 | 810 |
| | 400* | 1100 | 660 | 585 | 535 | 50 | 4 | 16 x 39 | 1480 | 500 | 980 |

* Versione con riduttore

Prezzi

| Foratura | DN | Codice | EURO | Tempi di consegna |
|---------------------------------------|-----|----------|------------------|-------------------|
| Adatta per flange PN 10/40 | 15 | 48272077 | 559,95 | ● |
| | 20 | 48272078 | 622,50 | ● |
| | 25 | 48272079 | 851,60 | ● |
| | 32 | 48272080 | 1.035,32 | ● |
| | 40 | 48272081 | 1.091,28 | ● |
| | 50 | 48272082 | 1.339,17 | ● |
| 10/16 | 65 | 48272083 | 2.008,14 | ● |
| 10/40 | 65 | 48272088 | 2.007,03 | ● |
| 10/16 | 80 | 48272084 | 2.543,82 | ● |
| 25/40 | 80 | 48272089 | 2.543,82 | ○ |
| 10/16 | 100 | 48272085 | 3.412,47 | ● |
| 25/40 | 100 | 48272090 | 3.412,47 | ○ |
| 10/16 | 125 | 48272086 | 4.807,65 | ● |
| 25/40 | 125 | 48272091 | 4.807,65 | ○ |
| 10/16 | 150 | 48272087 | 6.495,79 | ● |
| 25/40 | 150 | 48272092 | 6.495,79 | ○ |
| 10 | 200 | 48272093 | 12.267,70 | ○ |
| 16 | 200 | 48272094 | 12.267,70 | ○ |
| 25 | 200 | 48272097 | 12.267,70 | ○ |
| 40 | 200 | 48272100 | 12.267,70 | ○ |
| 16 | 250 | 48272095 | 21.979,30 | ○ |
| 25 | 250 | 48272098 | 21.979,30 | ○ |
| 40 | 250 | 48272101 | 21.979,30 | ○ |
| 16 | 300 | 48272096 | 39.146,13 | ○ |
| 25 | 300 | 48272099 | 39.146,13 | ○ |
| 40 | 300 | 48272102 | 39.146,13 | ○ |

Sovrapprezzi vedere pagina 16

Valvola di ritegno a flusso avviato in acciaio inox PN 10/40
BOACHEM®-RXA

Applicazioni

- Liquidi aggressivi
- Vapore
- Fluidi esplosivi
- Fluidi contenenti gas
- Gas
- Fluidi tossici
- Acqua calda ad alta temperatura
- Fluidi altamente aggressivi
- Condensa
- Fluidi corrosivi
- Olio
- Acqua alimento
- Olio diatermico
- Altri liquidi su richiesta

Limiti d'esercizio

Temperatura da **-10 °C** a **+400 °C**
 Massima pressione ammissibile **40 bar**

Design

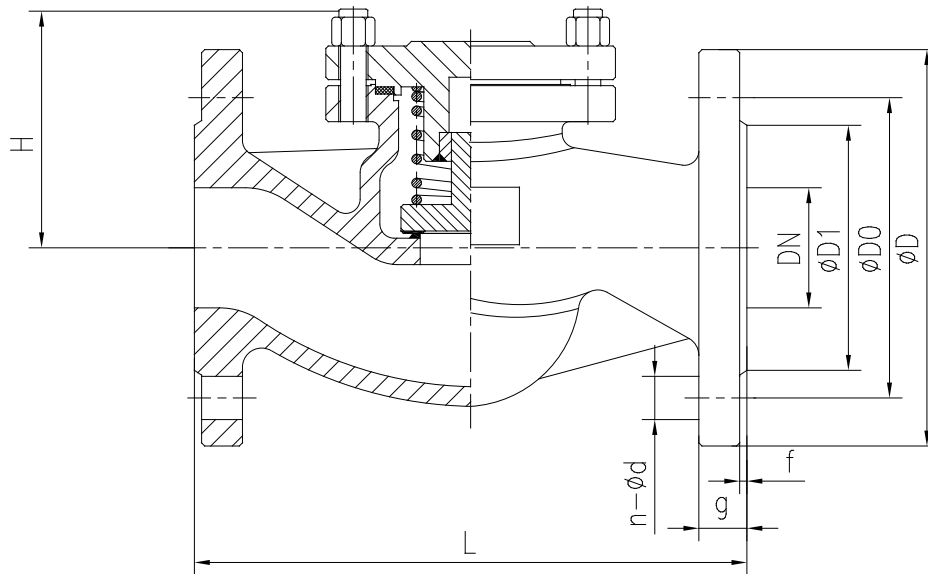
- Corpo a flusso avviato
- Disco di tenuta a molla
- Flangiata RF
- Guarnizione completamente confinata tra corpo e coperchio
- Le valvole soddisfano i requisiti di sicurezza dell'allegato 1 della Direttiva Europea sulle Apparecchiature a Pressione 2014/68/UE (PED) per i fluidi dei Gruppi 1 e 2
- Le valvole non hanno una fonte d'innesco propria e possono essere utilizzate in atmosfere potenzialmente esplosive, Gruppo II, categoria 2 (zone 1+21) e categoria 3 (zone 2+22) in accordo alla direttiva ATEX 2014/34/UE

Varianti Standard

- Sgrassate per uso ossigeno
- Guarnizione corpo/coperchio in PTFE
- Applicazioni fino a -60 °C
- Altre finiture flange

Materiali

| Descrizione | DN | Materiale |
|-------------|----|---------------------------|
| Corpo | | GX5CrNiMo19-11-2 (1.4408) |
| Disco | | ASTM A182 F316 |
| Tirante | | A4-70 |
| Dado | | A4-70 |
| Coperchio | | G X 5 CrNiMo |
| Boccola | | Bronzo |
| Guarnizione | | CrNiSt / grafite |
| Golfare | | CrNiSt |
| Molla | | X5 CrNiMo 18-10 |

Dimensioni

Dimensioni in mm

| PN | DN | L | Ø D | D0 | n (N. dei fori dei bulloni) | Ø d | Ø D1 x f | g | H | Peso [kg] |
|--------------|-----|-----|-----|-----|-----------------------------|-----|----------|----|-----|-----------|
| 10/40 | 15 | 130 | 95 | 65 | 4 | 14 | 45 x 2 | 16 | 100 | 5,5 |
| | 20 | 150 | 105 | 75 | 4 | 14 | 58 x 2 | 18 | 110 | 6,6 |
| | 25 | 160 | 115 | 85 | 4 | 14 | 68 x 2 | 18 | 120 | 8,8 |
| | 32 | 180 | 140 | 100 | 4 | 18 | 78 x 2 | 18 | 130 | 11 |
| | 40 | 200 | 150 | 110 | 4 | 18 | 88 x 3 | 18 | 135 | 13,2 |
| | 50 | 230 | 165 | 125 | 4 | 18 | 102 x 3 | 20 | 150 | 17,6 |
| 10/16 | 65 | 290 | 185 | 145 | 4 | 18 | 122 x 3 | 22 | 160 | 25,3 |
| | 80 | 310 | 200 | 160 | 8 | 18 | 138 x 3 | 24 | 169 | 29,7 |
| | 100 | 350 | 220 | 180 | 8 | 18 | 158 x 3 | 24 | 194 | 45,1 |
| | 125 | 400 | 250 | 210 | 8 | 18 | 188 x 3 | 26 | 225 | 59,4 |
| | 150 | 480 | 285 | 240 | 8 | 22 | 212 x 3 | 28 | 255 | 82,5 |
| 25/40 | 65 | 290 | 185 | 145 | 8 | 18 | 122 x 3 | 22 | 160 | 32 |
| | 80 | 310 | 200 | 160 | 8 | 18 | 138 x 3 | 24 | 169 | 36 |
| | 100 | 350 | 235 | 190 | 8 | 22 | 162 x 3 | 24 | 194 | 57 |
| | 125 | 400 | 270 | 220 | 8 | 26 | 188 x 3 | 26 | 225 | 81 |
| | 150 | 480 | 300 | 250 | 8 | 26 | 218 x 3 | 28 | 255 | 100 |
| 10 | 200 | 600 | 340 | 295 | 8 | 22 | 268 x 3 | 24 | 305 | 132 |
| 16 | 200 | 600 | 340 | 295 | 12 | 22 | 268 x 3 | 24 | 305 | 132 |
| | 250 | 730 | 405 | 355 | 12 | 26 | 320 x 3 | 26 | 305 | 255 |
| | 300 | 850 | 460 | 410 | 12 | 26 | 378 x 4 | 28 | 306 | 426 |
| 25 | 200 | 600 | 360 | 310 | 12 | 26 | 278 x 3 | 30 | 305 | 158 |
| | 250 | 730 | 425 | 370 | 12 | 30 | 335 x 3 | 32 | 305 | 268 |
| | 300 | 850 | 485 | 430 | 16 | 30 | 394 x 4 | 34 | 306 | 438 |
| 40 | 200 | 600 | 375 | 320 | 12 | 30 | 285 x 3 | 34 | 305 | 164 |
| | 250 | 730 | 450 | 385 | 12 | 33 | 345 x 3 | 38 | 305 | 282 |
| | 300 | 850 | 515 | 450 | 16 | 33 | 410 x 4 | 42 | 306 | 518 |

Prezzi

| Foratura | DN | Codice | EURO | Tempi di consegna |
|---------------------------------------|-----|----------|------------------|-------------------|
| Adatta per flange PN 10/40 | 15 | 48272103 | 422,23 | ● |
| | 20 | 48272104 | 468,94 | ● |
| | 25 | 48272105 | 629,36 | ● |
| | 32 | 48272106 | 775,03 | ● |
| | 40 | 48272107 | 1.067,58 | ● |
| | 50 | 48272108 | 1.424,06 | ● |
| 10/16 | 65 | 48272109 | 2.046,67 | ● |
| 10/40 | 65 | 48272118 | 2.046,67 | ● |
| 10/16 | 80 | 48272110 | 2.403,13 | ● |
| 25/40 | 80 | 48272119 | 2.403,13 | ○ |
| 10/16 | 100 | 48272111 | 3.648,33 | ● |
| 25/40 | 100 | 48272120 | 3.648,33 | ○ |
| 10/16 | 125 | 48272112 | 4.805,67 | ● |
| 25/40 | 125 | 48272121 | 4.805,67 | ○ |
| 10/16 | 150 | 48272113 | 6.674,05 | ● |
| 25/40 | 150 | 48272122 | 6.674,05 | ○ |
| 10 | 200 | 48272114 | 14.772,87 | ○ |
| 16 | 200 | 48272115 | 14.772,87 | ● |
| 25 | 200 | 48272123 | 14.772,87 | ○ |
| 40 | 200 | 48272126 | 14.772,87 | ○ |
| 16 | 250 | 48272116 | 23.762,20 | ○ |
| 25 | 250 | 48272124 | 23.762,20 | ○ |
| 40 | 250 | 48272127 | 23.762,20 | ○ |
| 16 | 300 | 48272117 | 35.620,58 | ○ |
| 25 | 300 | 48272125 | 35.620,58 | ○ |
| 40 | 300 | 48272128 | 35.620,58 | ○ |

Sovrapprezzi vedere pagina 16

Filtro a "Y" in acciaio inox PN 10/40

BOACHEM®-FSA

Applicazioni

- Liquidi aggressivi
- Vapore
- Fluidi esplosivi
- Fluidi contenenti gas
- Gas
- Fluidi tossici
- Acqua calda ad alta temperatura
- Fluidi altamente aggressivi
- Condensa
- Fluidi corrosivi
- Olio
- Acqua alimento
- Olio diatermico
- Altri liquidi su richiesta

Limiti d'esercizio

| | |
|-------------------------------|-----------------------------------|
| Temperatura | da -10 °C a +400 °C |
| Massima pressione ammissibile | 40 bar |

Design

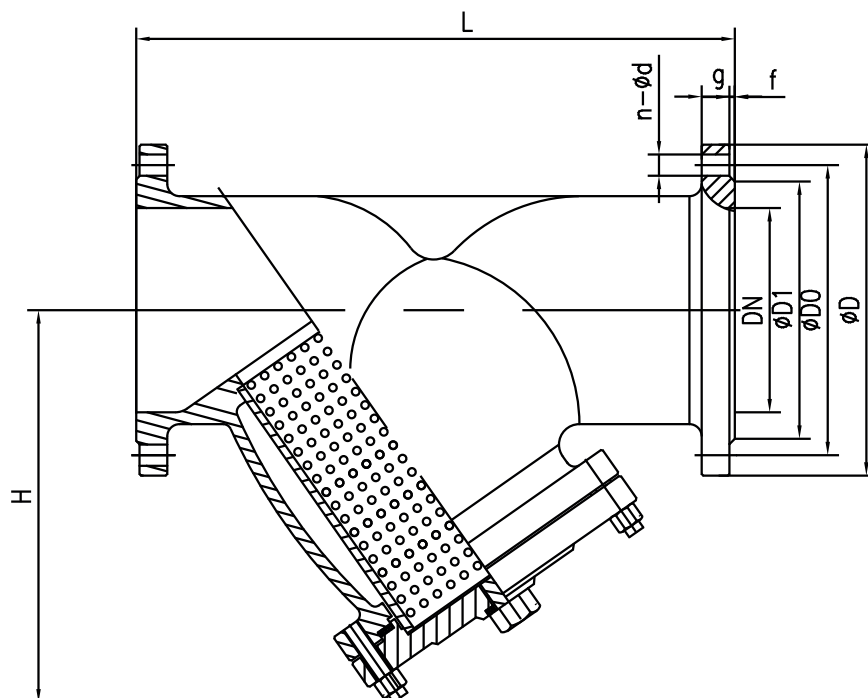
- Filtro a Y
- Cestello in acciaio inox
- Flangiato RF
- Guarnizione completamente confinata tra corpo e coperchio
- Materiali esenti da metalli non ferrosi
- Le valvole soddisfano i requisiti di sicurezza dell'allegato 1 della Direttiva Europea sulle Apparecchiature a Pressione 2014/68/UE (PED) per i fluidi dei Gruppi 1 e 2
- Le valvole non hanno una fonte d'innescio propria e possono essere utilizzate in atmosfere potenzialmente esplosive, Gruppo II, categoria 2 (zone 1+21) e categoria 3 (zone 2+22) in accordo alla direttiva ATEX 2014/34/UE

Varianti Standard

- Sgrassati per uso ossigeno
- Guarnizione corpo/coperchio in PTFE
- Applicazioni fino a -60 °C
- Cestello con maglia fine
- Altre finiture flange su richiesta

Materiali

| Descrizione | DN | Materiale |
|-----------------|----|-------------------------------|
| Corpo | | G X 5 CrNiMo 19-11-2 (1.4408) |
| Cestello | | Acciaio inox 316 |
| Guarnizione | | Grafite + acciaio inox 316 |
| Coperchio | | G X 5 CrNiMo 19-11-2 |
| Dado | | A4-80 |
| Tirante | | A4-70 |
| Rondella | | SS316 |
| Tappo di spurgo | | Acciaio inox 316 |

Dimensioni

Dimensioni in mm

| PN | DN | L | D | D0 | D1 | g | f | n × Ø d | H | Tappo di spurgo | Peso [kg] |
|-------|-----|------|-----|-----|-----|----|---|---------|-----|-----------------|-----------|
| 10/40 | 15 | 130 | 95 | 65 | 45 | 16 | 2 | 4 x 14 | 85 | G 1/2" | 3,2 |
| | 20 | 150 | 105 | 75 | 58 | 18 | 2 | 4 x 14 | 95 | G 1/2" | 4 |
| | 25 | 160 | 115 | 85 | 68 | 18 | 2 | 4 x 14 | 110 | G 5/8" | 4,9 |
| | 32 | 180 | 140 | 100 | 78 | 18 | 2 | 4 x 18 | 125 | G 5/8" | 7,4 |
| | 40 | 200 | 150 | 110 | 88 | 18 | 3 | 4 x 18 | 145 | G 3/4" | 9,2 |
| | 50 | 230 | 165 | 125 | 102 | 20 | 3 | 4 x 18 | 155 | G 3/4" | 12 |
| | 65 | 290 | 185 | 145 | 122 | 18 | 3 | 4 x 18 | 175 | G 3/4" | 16,8 |
| 10/16 | 80 | 310 | 200 | 160 | 138 | 20 | 3 | 8 x 18 | 210 | G 3/4" | 23 |
| | 100 | 350 | 220 | 180 | 158 | 20 | 3 | 8 x 18 | 230 | G 1 1/8" | 32 |
| | 125 | 400 | 250 | 210 | 188 | 22 | 3 | 8 x 18 | 270 | G 1 1/8" | 48 |
| 25/40 | 150 | 480 | 285 | 240 | 212 | 22 | 3 | 8 x 22 | 300 | G 1 1/8" | 68 |
| | 65 | 290 | 185 | 145 | 122 | 22 | 3 | 8 x 18 | 175 | G 3/4" | 18 |
| | 80 | 310 | 200 | 160 | 138 | 24 | 3 | 8 x 18 | 210 | G 3/4" | 23 |
| | 100 | 350 | 235 | 190 | 162 | 24 | 3 | 8 x 22 | 230 | G 1 1/8" | 32 |
| | 125 | 400 | 270 | 220 | 188 | 26 | 3 | 8 x 26 | 270 | G 1 1/8" | 48 |
| 10 | 150 | 480 | 300 | 250 | 218 | 28 | 3 | 8 x 26 | 300 | G 1 1/8" | 68 |
| | 200 | 600 | 340 | 295 | 268 | 24 | 3 | 8 x 22 | 385 | G 1 1/4" | 125 |
| | 250 | 730 | 395 | 350 | 320 | 26 | 3 | 12 x 22 | 535 | G 1 1/4" | 189 |
| | 350 | 980 | 505 | 460 | 430 | 26 | 4 | 16 x 22 | 750 | G 1 1/2" | 500 |
| 16 | 200 | 600 | 340 | 295 | 268 | 24 | 3 | 12 x 22 | 385 | G 1 1/4" | 125 |
| | 250 | 730 | 405 | 355 | 320 | 26 | 3 | 12 x 26 | 535 | G 1 1/4" | 189 |
| | 300 | 850 | 460 | 410 | 378 | 28 | 4 | 12 x 26 | 680 | G 1 1/4" | 300 |
| | 350 | 980 | 520 | 470 | 438 | 30 | 4 | 16 x 26 | 750 | G 1 1/2" | 500 |
| | 400 | 1100 | 580 | 525 | 490 | 32 | 4 | 16 x 30 | 790 | G 1 1/2" | 650 |

Dimensioni in mm

| PN | DN | L | D | D0 | D1 | g | f | n x Ø d | H | Tappo di spurgo | Peso [kg] |
|-----------|-----|------|-----|-----|-----|----|---|---------|-----|-----------------|-----------|
| 25 | 200 | 600 | 360 | 310 | 278 | 30 | 3 | 12 x 26 | 385 | G 1 1/4" | 125 |
| | 250 | 730 | 425 | 370 | 335 | 32 | 3 | 12 x 30 | 535 | G 1 1/4" | 189 |
| | 300 | 850 | 485 | 430 | 395 | 34 | 4 | 16 x 30 | 680 | G 1 1/4" | 300 |
| | 350 | 980 | 555 | 490 | 450 | 38 | 4 | 16 x 33 | 750 | G 1 1/4" | 500 |
| | 400 | 1100 | 620 | 550 | 505 | 40 | 4 | 16 x 36 | 790 | G 1 1/2" | 650 |
| 40 | 200 | 600 | 375 | 320 | 285 | 34 | 3 | 12 x 30 | 385 | G 1 1/4" | 125 |
| | 250 | 730 | 450 | 385 | 345 | 38 | 3 | 12 x 33 | 535 | G 1 1/4" | 189 |
| | 300 | 850 | 515 | 450 | 410 | 42 | 4 | 16 x 33 | 680 | G 1 1/4" | 300 |
| | 350 | 980 | 580 | 510 | 465 | 46 | 4 | 16 x 36 | 750 | G 1 1/2" | 500 |
| | 400 | 1100 | 660 | 585 | 535 | 50 | 4 | 16 x 39 | 790 | G 1 1/2" | 650 |

| PN | DN | Cestello maglia standard | | | | Cestello maglia fine | | | |
|--------------|-----|--------------------------|-------------|------------------|---------------|----------------------|-------------|------------------|---------------|
| | | Kv [m3/h] | Valore Zeta | Larghezza maglia | Diametro filo | Kv [m3/h] | Valore Zeta | Larghezza maglia | Diametro filo |
| 10/40 | 15 | 9,0 | 1,0 | 0,75 | 1,0 | 8,6 | 1,1 | 0,5 | 1,0 |
| | 20 | 15,0 | 1,1 | 0,75 | 1,0 | 14,3 | 1,2 | 0,5 | 1,0 |
| | 25 | 21,0 | 1,4 | 0,75 | 1,0 | 20,0 | 1,5 | 0,5 | 1,0 |
| | 32 | 26,0 | 2,4 | 0,75 | 1,0 | 24,7 | 2,7 | 0,5 | 1,0 |
| | 40 | 32,0 | 3,9 | 1,0 | 1,0 | 30,4 | 4,3 | 0,8 | 1,0 |
| | 50 | 42,0 | 5,6 | 1,0 | 1,0 | 39,9 | 6,2 | 0,8 | 1,0 |
| 10/16 | 65 | 68,0 | 6,1 | 1,0 | 1,0 | 64,6 | 6,7 | 0,8 | 1,0 |
| | 80 | 100,0 | 6,4 | 1,0 | 1,0 | 95,0 | 7,1 | 0,8 | 1,0 |
| | 100 | 165,0 | 5,8 | 1,2 | 1,2 | 156,8 | 6,4 | 1,0 | 1,2 |
| | 125 | 237,0 | 6,8 | 1,2 | 1,2 | 225,2 | 7,5 | 1,0 | 1,2 |
| | 150 | 318,0 | 7,9 | 1,2 | 1,2 | 302,1 | 8,7 | 1,0 | 1,2 |
| 25/40 | 65 | 68,0 | 6,1 | 1,0 | 1,0 | 64,6 | 6,7 | 0,8 | 1,0 |
| | 80 | 100,0 | 6,4 | 1,0 | 1,0 | 95,0 | 7,1 | 0,8 | 1,0 |
| | 100 | 165,0 | 5,8 | 1,2 | 1,2 | 156,8 | 6,4 | 1,0 | 1,2 |
| | 125 | 237,0 | 6,8 | 1,2 | 1,2 | 225,2 | 7,5 | 1,0 | 1,2 |
| | 150 | 318,0 | 7,9 | 1,2 | 1,2 | 302,1 | 8,7 | 1,0 | 1,2 |
| 10 | 200 | 600,0 | 7,0 | 2,1 | 1,2 | 570,0 | 7,7 | 2,0 | 1,2 |
| | 250 | 824,0 | 9,0 | 3,0 | 2,0 | 782,8 | 10,0 | 2,1 | 2,0 |
| | 300 | 1520,0 | 5,5 | 3,0 | 2,0 | 1444,0 | 6,1 | 2,1 | 2,0 |
| | 350 | 1650,0 | 8,6 | 3,0 | 2,0 | 1567,5 | 9,6 | 2,1 | 2,0 |
| | 400 | 2150,0 | 8,7 | 3,0 | 2,0 | 2042,5 | 9,6 | 2,1 | 2,0 |
| 16 | 200 | 600,0 | 7,0 | 2,1 | 1,2 | 570,0 | 7,7 | 2,0 | 1,2 |
| | 250 | 824,0 | 9,0 | 3,0 | 2,0 | 782,8 | 10,0 | 2,1 | 2,0 |
| | 300 | 1520,0 | 5,5 | 3,0 | 2,0 | 1444,0 | 6,1 | 2,1 | 2,0 |
| | 350 | 1650,0 | 8,6 | 3,0 | 2,0 | 1567,5 | 9,6 | 2,1 | 2,0 |
| | 400 | 2150,0 | 8,7 | 3,0 | 2,0 | 2042,5 | 9,6 | 2,1 | 2,0 |
| 25 | 200 | 600,0 | 7,0 | 2,1 | 1,2 | 570,0 | 7,7 | 2,0 | 1,2 |
| | 250 | 824,0 | 9,0 | 3,0 | 2,0 | 782,8 | 10,0 | 2,1 | 2,0 |
| | 300 | 1520,0 | 5,5 | 3,0 | 2,0 | 1444,0 | 6,1 | 2,1 | 2,0 |
| | 350 | 1650,0 | 8,6 | 3,0 | 2,0 | 1567,5 | 9,6 | 2,1 | 2,0 |
| | 400 | 2150,0 | 8,7 | 3,0 | 2,0 | 2042,5 | 9,6 | 2,1 | 2,0 |
| 40 | 200 | 600,0 | 7,0 | 2,1 | 1,2 | 570,0 | 7,7 | 2,0 | 1,2 |
| | 250 | 824,0 | 9,0 | 3,0 | 2,0 | 782,8 | 10,0 | 2,1 | 2,0 |
| | 300 | 1520,0 | 5,5 | 3,0 | 2,0 | 1444,0 | 6,1 | 2,1 | 2,0 |
| | 350 | 1650,0 | 8,6 | 3,0 | 2,0 | 1567,5 | 9,6 | 2,1 | 2,0 |
| | 400 | 2150,0 | 8,7 | 3,0 | 2,0 | 2042,5 | 9,6 | 2,1 | 2,0 |

Prezzi

| Foratura | DN | Codice | EURO | Tempi di consegna |
|-------------------------------|-----|----------|--------------------|-------------------|
| Adatta per flange PN 10/40 | 15 | 48272129 | 422,87 | ● |
| | 20 | 48272130 | 475,39 | ● |
| | 25 | 48272131 | 574,69 | ● |
| | 32 | 48272132 | 765,20 | ● |
| | 40 | 48272133 | 845,06 | ● |
| | 50 | 48272134 | 1.070,68 | ● |
| 10/16 | 65 | 48272135 | 1.553,74 | ● |
| 10/40 | 65 | 48272150 | 1.553,74 | ● |
| 10/16 | 80 | 48272136 | 1.814,33 | ● |
| 25/40 | 80 | 48272151 | 1.814,33 | ○ |
| 10/16 | 100 | 48272137 | 2.415,43 | ● |
| 25/40 | 100 | 48272152 | 2.415,43 | ○ |
| 10/16 | 125 | 48272138 | 3.679,69 | ● |
| 25/40 | 125 | 48272153 | 3.679,69 | ○ |
| 10/16 | 150 | 48272139 | 5.076,71 | ● |
| 25/40 | 150 | 48272154 | 5.076,71 | ○ |
| 10 | 200 | 48272140 | 7.491,55 | ○ |
| 16 | 200 | 48272145 | 7.491,55 | ● |
| 25 | 200 | 48272155 | a richiesta | ○ |
| 40 | 200 | 48272160 | a richiesta | ○ |
| 10 | 250 | 48272141 | 23.619,46 | ○ |
| 16 | 250 | 48272146 | 23.619,46 | ○ |
| 25 | 250 | 48272156 | a richiesta | ○ |
| 40 | 250 | 48272161 | a richiesta | ○ |
| 10 | 300 | 48272142 | 23.618,38 | ○ |
| 16 | 300 | 48272147 | a richiesta | ○ |
| 25 | 300 | 48272157 | a richiesta | ○ |
| 40 | 300 | 48272162 | a richiesta | ○ |
| 10 | 350 | 48272143 | a richiesta | ○ |
| 16 | 350 | 48272148 | a richiesta | ○ |
| 25 | 350 | 48272158 | a richiesta | ○ |
| 40 | 350 | 48272163 | a richiesta | ○ |
| 10 | 400 | 48272144 | a richiesta | ○ |
| 16 | 400 | 48272149 | a richiesta | ○ |
| 25 | 400 | 48272159 | a richiesta | ○ |
| 40 | 400 | 48272164 | a richiesta | ○ |

Sovrapprezzi vedere pagina 16

Prezzi

| DN | Adate per temperature fino a -60 °C EURO | Tappo di regolazione EURO | Tappo di equilibratura EURO | Indicatore di posizione | Sgrassaggio per ossigeno EURO |
|-----|---|------------------------------|--------------------------------|-------------------------|----------------------------------|
| | | | | BOACHEM ZXA EURO | |
| 15 | 68,60 | - | - | 50,20 | 79,11 |
| 20 | 71,10 | - | - | 50,20 | 79,11 |
| 25 | 87,66 | - | - | 50,20 | 79,11 |
| 32 | 87,66 | - | - | 57,04 | 87,79 |
| 40 | 115,39 | - | - | 57,04 | 87,79 |
| 50 | 140,49 | - | - | 57,04 | 87,79 |
| 65 | 268,23 | - | - | 60,85 | 235,76 |
| 80 | 312,25 | - | - | 65,58 | 268,09 |
| 100 | 573,38 | 124,98 | - | 81,74 | 285,44 |
| 125 | 694,94 | 174,00 | 187,53 | 97,91 | 394,78 |
| 150 | 1.092,35 | 221,70 | 225,51 | 118,54 | 416,20 |
| 200 | 1.714,62 | 239,05 | 275,45 | 227,62 | 441,04 |

| DN | Sede del corpo stellata (stellite grado 6) EURO | Sedi corpo/otturatore stellate (stellite grado 6) EURO | Lavorazione flange non standard su entrambi i lati* EURO |
|-----|--|---|---|
| 15 | 10,25 | 16,82 | 29,70 |
| 20 | 13,67 | 20,90 | 29,70 |
| 25 | 17,22 | 26,15 | 29,70 |
| 32 | 21,95 | 37,45 | 31,80 |
| 40 | 27,20 | 46,00 | 31,80 |
| 50 | 34,17 | 78,59 | 34,69 |
| 65 | 44,55 | 102,37 | 48,76 |
| 80 | 87,00 | 125,77 | 60,72 |
| 100 | 108,55 | 157,57 | 68,07 |
| 125 | 135,89 | 249,43 | 79,11 |
| 150 | 162,30 | 299,24 | 90,55 |
| 200 | 251,53 | 447,87 | 141,67 |

* Tipologie di flange disponibili in accordo alla EN 1092-1: tipo D, tipo C, tipo F e tipo E

| DN | Tappo con guarnizione in PTFE (max 200 °C) EURO | Dispositivo di bloccaggio EURO | Guarnizione corpo/coperchio in PTFE (max 200 °C) EURO | Baderna in PTFE EURO |
|-----|--|-----------------------------------|--|-------------------------|
| 15 | 153,37 | 64,66 | 148,50 | 134,31 |
| 20 | 153,37 | 64,66 | 148,50 | 134,31 |
| 25 | 153,37 | 64,66 | 148,50 | 134,31 |
| 32 | 153,37 | 73,73 | 150,61 | 138,12 |
| 40 | 156,91 | 73,73 | 150,61 | 153,37 |
| 50 | 156,91 | 73,73 | 153,37 | 187,80 |
| 65 | 163,88 | 79,64 | 154,55 | 187,80 |
| 80 | 163,88 | 79,64 | 154,55 | 187,80 |
| 100 | 170,58 | 88,05 | 156,91 | 226,04 |
| 125 | 225,51 | 109,60 | 159,94 | 226,04 |
| 150 | 295,43 | 122,88 | 161,78 | 226,04 |
| 200 | 406,61 | 135,49 | 164,93 | 264,15 |

Valvole di intercettazione e regolazione esenti da manutenzione con tenuta morbida, inseribili tra flange ISO/DIN PN 6/10/16

BOA®-SuperCompact



Varianti Standard

- Tappo piombabile (impedisce l'azionamento non autorizzato), fornito come kit di montaggio
- Attuatori elettrici

Materiali

| Descrizione | DN | Materiale |
|----------------------|--------|--|
| Corpo | | EN-GJL-250 (JL1040) |
| Stelo | | Acciaio inox, min. 13 % cromo (Cr) |
| Cuneo | | Ghisa grigia/EPDM |
| Cappuccio | | Plastica rinforzata con fibre di vetro, resistente agli urti |
| Calotta anticondensa | | Plastica |
| Volantino | 20/40 | Plastica rinforzata con fibre di vetro, resistente agli urti |
| | 50/150 | Alluminio |
| | 200 | Ghisa grigia (JL1030) |

Applicazioni

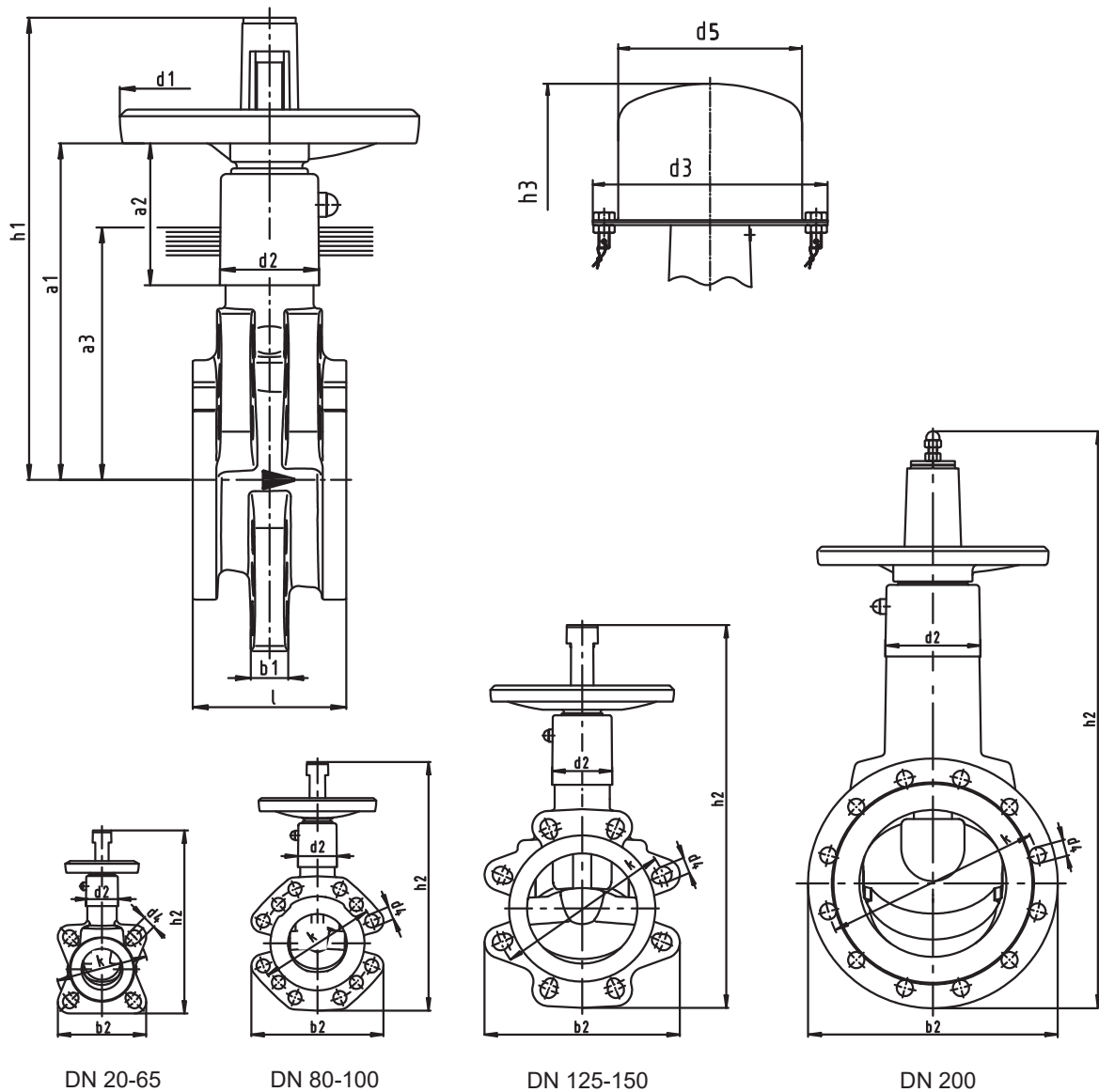
- Acqua
- Miscela acqua / glicole
- Non adatto per fluidi contenenti oli minerali, vapori o liquidi che possano intaccare EPDM o ghisa
- Altri liquidi su richiesta

Limiti d'esercizio

Temperatura da **-10 °C** a **+120 °C**
 Massima pressione ammissibile **16 bar**

Design

- Valvola a flusso libero con sede inclinata
- Orecchiette per il centraggio, idonee per lo smontaggio della tubazione a valle e per utilizzo della valvola come fine linea
- Scartamento secondo EN558-1 serie 94(DN 20-150), EN 558-1 serie 14 (DN 200)
- Corpo costruito in un pezzo unico
- Volantino non saliente
- Indicatore di posizione
- Dispositivo di blocco, limitatore di corsa, indicatore di posizione, tappo di regolazione, calotta anticondensa
- Adatte per la coibentazione totale
- Stelo non rotante con filettatura esterna
- Tenuta stelo esente da manutenzione con anelli profilati in EPDM
- Tappo di regolazione compatto con rivestimento in EPDM
- Rivestimento esterno: blu RAL 5002
- Le valvole soddisfano i requisiti di sicurezza dell'allegato 1 della Direttiva Europea sulle Apparecchiature a Pressione 2014/68/EU (PED) per fluidi del Gruppo 2

Dimensioni


DN 20-65

DN 80-100

DN 125-150

DN 200

Dimensioni in mm

| PN | DN | l | h ₁ | h ₂ | h ₃ | d ₁ | d ₂ | d ₃ | d ₅ | a ₁ | a ₂ | a ₃ | k | | | n x d ₄ | b ₁ | b ₂ | Peso [kg] |
|---------|-----|-----|----------------|----------------|----------------|----------------|----------------|----------------|----------------|----------------|----------------|----------------|-----|------|------|--------------------|----------------|----------------|-----------|
| | | | | | | | | | | | | | PN6 | PN10 | PN16 | | | | |
| 6/10/16 | 20* | 25 | 128 | 170 | 180 | 50 | 33 | 166 | 130 | 90 | 29 | 72,5 | 65 | 75 | 75 | 4 x 11 | 13 | 85 | 0,8 |
| | 25* | 25 | 128 | 170 | 180 | 50 | 33 | 166 | 130 | 90 | 29 | 72,5 | 75 | 85 | 85 | 4 x 11 | 13 | 85 | 0,8 |
| | 32 | 32 | 169 | 220 | 205 | 80 | 35 | 166 | 130 | 118 | 46 | 85 | 90 | 100 | 100 | 4 x 14 | 16 | 103 | 1,5 |
| | 40 | 40 | 169 | 224 | 205 | 80 | 35 | 166 | 130 | 118 | 46 | 95 | 100 | 110 | 110 | 4 x 14 | 16 | 110 | 2 |
| | 50 | 50 | 189 | 250 | 220 | 100 | 43 | 166 | 130 | 131 | 46 | 107,5 | 110 | 125 | 125 | 4 x 14 | 20 | 120 | 3 |
| | 65 | 65 | 248 | 316 | 260 | 125 | 47 | 166 | 130 | 174 | 66 | 125 | 130 | 145 | 145 | 4 x 14 | 24 | 135 | 5 |
| | 80 | 80 | 248 | 339 | 300 | 160 | 52 | 210 | 170 | 180 | 76 | 140 | 150 | 160 | 160 | 4 x 18 | 20 | 180 | 7,5 |
| | 100 | 100 | 298 | 401 | 340 | 160 | 63 | 210 | 170 | 215 | 73 | 160 | 170 | 180 | 180 | 4 x 18 | 20 | 203 | 10,5 |
| | 125 | 125 | 373 | 490 | 430 | 200 | 80 | 270 | 220 | 270 | 115 | 175 | 200 | 210 | 210 | 8 x 18 | 23 | 230 | 15 |
| | 150 | 150 | 386 | 522 | 455 | 250 | 80 | 390 | 340 | 282 | 113 | 192,5 | 225 | 240 | 240 | 8 x 18 | 23 | 266 | 21 |
| | 200 | 230 | 693 | 863 | 600 | 315 | 136 | 390 | 340 | 434 | 174 | 220 | 280 | - | 295 | 8 x 19 | 30 | 340 | 68 |

* DIMENSIONE UNICA: DN 20/25

Prezzi

| Foratura | DN | BOA-SuperCompact | | Tempi di consegna |
|---------------------------------|-------|------------------|-----------------|-------------------|
| | | Codice | EURO | |
| Adatta per flange PN 6/10/16 | 20/25 | 48868065 | 144,70 | ● |
| | 32 | 48868066 | 161,25 | ● |
| | 40 | 48868067 | 194,29 | ● |
| | 50 | 48868068 | 243,93 | ● |
| | 65 | 48868069 | 316,33 | ● |
| | 80 | 48868070 | 359,66 | ● |
| | 100 | 48868071 | 506,45 | ● |
| | 125 | 48868072 | 649,06 | ● |
| | 150 | 48868073 | 715,21 | ● |
| Adatta per flange PN 6 | 200 | 48874500 | 2.465,93 | ● |
| Adatta per flange PN 16 | 200 | 48874501 | 2.852,52 | ● |

Accessori

CAPPuccio COMPLETO PER BOA-SuperCompact

| Tipo | DN | Codice | EURO | Tempi di consegna |
|------------------|---------|----------|--------------|-------------------|
| BOA-SuperCompact | 20-25 | 47091292 | 20,00 | ● |
| | 32-40 | 47091293 | 20,00 | ● |
| | 50 | 47091294 | 26,99 | ● |
| | 65-80 | 47091295 | 28,40 | ● |
| | 100 | 47091296 | 35,79 | ● |
| | 125-150 | 47091297 | 49,19 | ● |

VOLANTINI DI RICAMBIO

| Tipo | DN | Codice | EURO | Volantino | Tempi di consegna |
|------------------|-------|----------|---------------|-----------|-------------------|
| BOA-SuperCompact | 20-25 | 47089143 | 29,57 | 50XSW13 | ● |
| | 32-40 | 47089144 | 35,51 | 80XSW16 | ● |
| | 50 | 01561508 | 56,52 | 100XSW19 | ● |
| | 65 | 47090846 | 56,12 | 125XSW22 | ● |
| | 80 | 47090847 | 73,92 | 160XSW24 | ● |
| | 100 | 47090848 | 79,88 | 160XSW30 | ● |
| | 125 | 47090849 | 103,44 | 200XSW36 | ● |
| | 150 | 47090850 | 147,80 | 250XSW36 | ● |
| | 200 | 47090703 | 283,93 | 315XSW65 | ● |

Valvole di intercettazione e regolazione esenti da manutenzione con tenuta morbida, con flange UNI/DIN PN 6/16

BOA®-Compact



Varianti Standard

- Tappo piombabile (impedisce l'azionamento non autorizzato), fornito come kit di montaggio
- Attuatori elettrici

Materiali

| Descrizione | DN | Materiale |
|----------------------|--------|--|
| Corpo | | EN-GJL-250 (5.1301) |
| Stelo | | Acciaio inox, min. 13 % cromo (Cr) |
| Cuneo | | Ghisa grigia/EPDM |
| Cappuccio | | Plastica rinforzata con fibre di vetro, resistente agli urti |
| Calotta anticondensa | | Plastica |
| Volantino | 15/50 | Plastica rinforzata con fibre di vetro, resistente agli urti |
| | 65/150 | Alluminio |
| | 200 | Ghisa grigia (JL1030) |

Applicazioni

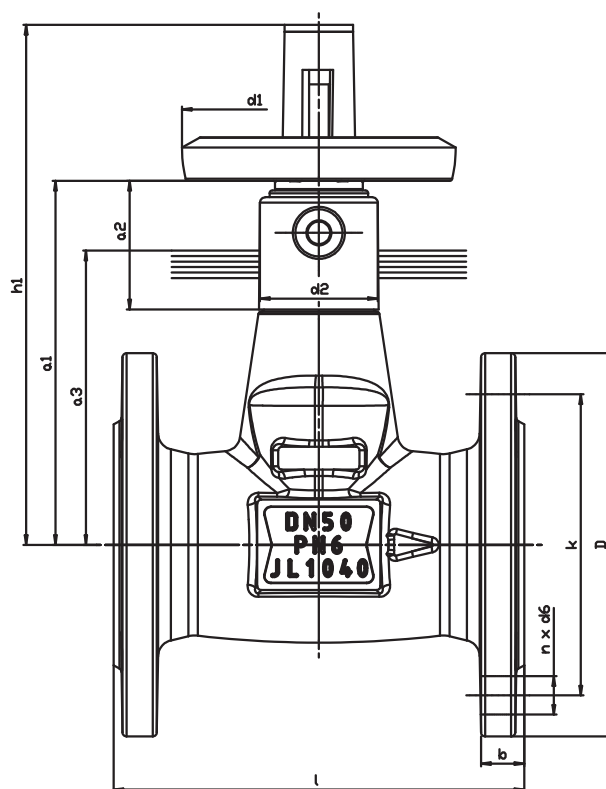
- Acqua
- Miscele acqua / glicole
- Non adatto per fluidi contenenti oli minerali, vapori...
- Altri liquidi su richiesta

Limiti d'esercizio

Temperatura da **-10 °C** a **+120 °C**
 Massima pressione ammissibile **16 bar**

Design

- Valvola a via dritta
- Design a sede inclinata
- Scartamento secondo EN 558-1 serie 14
- Corpo realizzato in un unico pezzo
- Volantino non saliente
- Indicatore di posizione visibile al di sopra della coibentazione
- Dispositivo di bloccaggio, limitatore di corsa, indicatore di posizione
- Adatto per la coibentazione totale
- Stelo non rotante con filettatura esterna protetta
- Tenuta stelo con anello di profilato in EPDM, esente da manutenzione
- Cuneo compatto in ghisa incapsulato in gomma EPDM
- Rivestimento esterno: blu RAL 5002
- Le valvole soddisfano i requisiti di sicurezza dell'allegato 1 della Direttiva Europea sulle Apparecchiature a Pressione 2014/68/EU (PED) per fluidi del Gruppo 2

Dimensioni

Dimensioni in mm

| PN | DN | l | h1 | d ₁ | d ₂ | a ₁ | a ₂ | a ₃ | Flangia | | | | | Peso [kg] |
|-----|-----|-----|-----|----------------|----------------|----------------|----------------|----------------|---------|-----|-----|----|----------------|-----------|
| | | | | | | | | | D | b | k | n | d ₆ | |
| 6 | 15 | 115 | 156 | 80 | 35 | 105 | 46 | 50 | 80 | 12 | 55 | 4 | 11 | 1,7 |
| | 20 | 120 | 156 | 80 | 35 | 105 | 46 | 55 | 90 | 14 | 65 | 4 | 11 | 2,1 |
| | 25 | 125 | 156 | 80 | 35 | 105 | 46 | 65 | 100 | 14 | 75 | 4 | 11 | 2,3 |
| | 32 | 130 | 179 | 100 | 43 | 122 | 46 | 75 | 120 | 16 | 90 | 4 | 14 | 3,8 |
| | 40 | 140 | 179 | 100 | 43 | 122 | 46 | 85 | 130 | 16 | 100 | 4 | 14 | 4,3 |
| | 50 | 150 | 189 | 100 | 43 | 131 | 46 | 95 | 140 | 16 | 110 | 4 | 14 | 4,9 |
| | 65 | 170 | 252 | 125 | 47 | 174 | 66 | 112,5 | 160 | 16 | 130 | 4 | 14 | 7,7 |
| | 80 | 180 | 252 | 160 | 52 | 185 | 76 | 135 | 190 | 18 | 150 | 4 | 19 | 10,9 |
| | 100 | 190 | 298 | 160 | 63 | 215 | 73 | 155 | 210 | 18 | 170 | 4 | 19 | 14,7 |
| | 125 | 200 | 373 | 200 | 85 | 270 | 115 | 170 | 240 | 20 | 200 | 8 | 19 | 21 |
| | 150 | 210 | 386 | 250 | 85 | 282 | 113 | 182,5 | 265 | 20 | 225 | 8 | 19 | 26,5 |
| 200 | 230 | 693 | 315 | 136 | 434 | 174 | 220 | 340 | 30 | 280 | 8 | 19 | 71 | |
| 16 | 15 | 115 | 156 | 80 | 35 | 105 | 46 | 57,5 | 95 | 14 | 65 | 4 | 14 | 2,3 |
| | 20 | 120 | 156 | 80 | 35 | 105 | 46 | 62,5 | 105 | 16 | 75 | 4 | 14 | 2,7 |
| | 25 | 125 | 156 | 80 | 35 | 105 | 46 | 72,5 | 115 | 14 | 85 | 4 | 14 | 3 |
| | 32 | 130 | 179 | 100 | 43 | 122 | 46 | 85 | 140 | 18 | 100 | 4 | 19 | 4,8 |
| | 40 | 140 | 179 | 100 | 43 | 122 | 46 | 95 | 150 | 18 | 110 | 4 | 19 | 5,5 |
| | 50 | 150 | 189 | 100 | 43 | 131 | 46 | 107,5 | 165 | 20 | 125 | 4 | 19 | 6,9 |
| | 65 | 170 | 252 | 125 | 47 | 174 | 66 | 125 | 185 | 20 | 145 | 4 | 19 | 10 |
| | 80 | 180 | 252 | 160 | 52 | 185 | 76 | 140 | 200 | 22 | 160 | 8 | 19 | 12,5 |
| | 100 | 190 | 298 | 160 | 63 | 215 | 73 | 160 | 220 | 24 | 180 | 8 | 19 | 17,1 |
| | 125 | 200 | 373 | 200 | 85 | 270 | 115 | 175 | 250 | 26 | 210 | 8 | 19 | 26,5 |
| | 150 | 210 | 386 | 250 | 85 | 282 | 113 | 192,5 | 285 | 26 | 240 | 8 | 23 | 31 |
| 200 | 230 | 693 | 315 | 136 | 434 | 174 | 220 | 340 | 30 | 295 | 12 | 23 | 71 | |

Prezzi

| Foratura | DN | BOA-C PN 6 | | Tempi di consegna |
|---------------------------|-----|------------|----------|-------------------|
| | | Codice | EURO | |
| Adatta per flange PN 6 | 15 | 48874912 | 167,55 | ● |
| | 20 | 48874913 | 184,31 | ● |
| | 25 | 48874914 | 210,65 | ● |
| | 32 | 48874915 | 234,55 | ● |
| | 40 | 48874916 | 256,12 | ● |
| | 50 | 48874917 | 296,75 | ● |
| | 65 | 48874918 | 390,14 | ● |
| | 80 | 48874919 | 466,73 | ● |
| | 100 | 48874920 | 636,68 | ● |
| | 125 | 48874921 | 914,32 | ● |
| | 150 | 48874922 | 1.215,90 | ● |
| | 200 | 48874934 | 2.991,78 | ● |

| Foratura | DN | BOA-C PN 16 | | Tempi di consegna |
|----------------------------|-----|-------------|----------|-------------------|
| | | Codice | EURO | |
| Adatta per flange PN 16 | 15 | 48874923 | 167,55 | ● |
| | 20 | 48874924 | 184,31 | ● |
| | 25 | 48874925 | 210,65 | ● |
| | 32 | 48874926 | 234,55 | ● |
| | 40 | 48874927 | 256,12 | ● |
| | 50 | 48874928 | 313,54 | ● |
| | 65 | 48874929 | 438,01 | ● |
| | 80 | 48874930 | 550,48 | ● |
| | 100 | 48874931 | 741,97 | ● |
| | 125 | 48874932 | 1.179,97 | ● |
| | 150 | 48874933 | 1.476,75 | ● |
| | 200 | 48874935 | 3.446,56 | ● |

Accessori
CAPPUCCIO COMPLETO PER BOA-Compact

| Tipo | DN | Codice | EURO | Tempi di consegna |
|-------------|---------|----------|-------|-------------------|
| BOA-Compact | 15-25 | 46000552 | 20,00 | ● |
| | 32-50 | 46000551 | 26,99 | ● |
| | 65-80 | 46000553 | 28,40 | ● |
| | 100 | 46000554 | 35,79 | ● |
| | 125-150 | 46000555 | 49,19 | ● |

VOLANTINI DI RICAMBIO

| Tipo | DN | Codice | EURO | Volantino | Tempi di consegna |
|-------------|-------|----------|--------|-----------|-------------------|
| BOA-Compact | 15-25 | 47089144 | 35,51 | 80XSW16 | ● |
| | 32-50 | 01561508 | 56,52 | 100XSW19 | ● |
| | 65 | 47090846 | 56,12 | 125XSW22 | ● |
| | 80 | 47090847 | 73,92 | 160XSW24 | ● |
| | 100 | 47090848 | 79,88 | 160XSW30 | ● |
| | 125 | 47090849 | 103,44 | 200XSW36 | ● |
| | 150 | 47090850 | 147,80 | 250XSW36 | ● |
| | 200 | 47090703 | 283,93 | 315XSW65 | ● |

Valvole di intercettazione e regolazione esenti da manutenzione con tenuta morbida, con flange UNI/DIN PN 10/16, per acqua potabile

BOA®-Compact EKB



Varianti Standard

- Tappo piombabile (impedisce l'azionamento non autorizzato), fornito come kit di montaggio
- Attuatori elettrici

Materiali

| Descrizione | DN | Materiale |
|------------------------|--------|--|
| Corpo | | EN-GJL-250 (5.1301) |
| Stelo | | Acciaio inox, min. 13 % cromo (Cr) |
| Cuneo | | Ghisa grigia/EPDM |
| Profilo di tenuta | | Elastomero EPDM |
| Anello di blocco stelo | 20/150 | Plastica |
| | 200 | Acciaio zincato |
| Cappuccio | | Plastica rinforzata con fibre di vetro, resistente agli urti |
| Calotta anticondensa | | Plastica |
| Volantino | 15/50 | Plastica rinforzata con fibre di vetro, resistente agli urti |
| | 65/150 | Alluminio |
| | 200 | Ghisa grigia (JL1030) |

Applicazioni

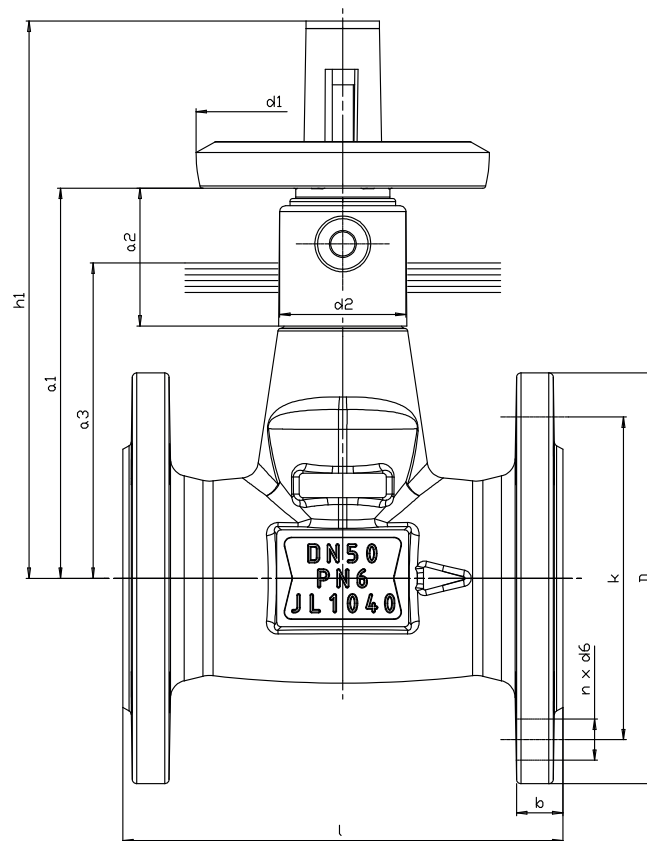
- Acqua sanitaria
- Condizionamento
- Riscaldamento

Limiti d'esercizio

Temperatura da **-10 °C a +80 °C**
 Massima pressione ammissibile **16 bar**

Design

- Valvola a via dritta
- Design a sede inclinata
- Scartamento secondo EN 558-1 serie 14
- Corpo realizzato in un unico pezzo
- Volantino non saliente
- Indicatore di posizione visibile al di sopra della coibentazione
- Dispositivo di bloccaggio, limitatore di corsa, indicatore di posizione
- Adatto per la coibentazione totale
- Stelo non rotante con filettatura esterna protetta
- Tenuta stelo con anello di profilato in EPDM, esente da manutenzione
- Cuneo compatto in ghisa incapsulato in gomma EPDM
- Le valvole soddisfano i requisiti di sicurezza dell'allegato 1 della Direttiva Europea sulle Apparecchiature a Pressione 2014/68/EU (PED) per fluidi del Gruppo 2
- Verniciatura elettrostatica anti corrosione interna ed esterna, idonea per acqua potabile, grigio antracite

Dimensioni

Dimensioni in mm

| PN | DN | l | h1 | d ₁ | d ₂ | a ₁ | a ₂ | a ₃ | Flangia | | | | | Peso [kg] |
|-------|-----|-----|-----|----------------|----------------|----------------|----------------|----------------|---------|-----|-----|----|----------------|-----------|
| | | | | | | | | | D | b | k | n | d ₆ | |
| 10/16 | 15 | 115 | 156 | 80 | 32 | 105 | 46 | 57,5 | 95 | 14 | 65 | 4 | 14 | 2,3 |
| | 20 | 120 | 156 | 80 | 32 | 105 | 46 | 62,5 | 105 | 16 | 75 | 4 | 14 | 2,7 |
| | 25 | 125 | 156 | 80 | 32 | 105 | 46 | 72,5 | 115 | 16 | 85 | 4 | 14 | 3,0 |
| | 32 | 130 | 179 | 100 | 40 | 122 | 46 | 85 | 140 | 18 | 100 | 4 | 19 | 4,8 |
| | 40 | 140 | 179 | 100 | 40 | 122 | 46 | 95 | 150 | 18 | 110 | 4 | 19 | 5,5 |
| | 50 | 150 | 189 | 100 | 40 | 131 | 46 | 107,5 | 165 | 20 | 125 | 4 | 19 | 6,9 |
| | 65 | 170 | 252 | 125 | 44 | 174 | 66 | 125 | 185 | 20 | 145 | 4 | 19 | 10,0 |
| | 80 | 180 | 252 | 160 | 47 | 185 | 76 | 140 | 200 | 22 | 160 | 8 | 19 | 12,5 |
| | 100 | 190 | 298 | 160 | 58 | 215 | 73 | 160 | 220 | 24 | 180 | 8 | 19 | 17,1 |
| | 125 | 200 | 373 | 200 | 75 | 270 | 115 | 175 | 250 | 26 | 210 | 8 | 19 | 26,5 |
| 150 | 210 | 386 | 250 | 75 | 282 | 113 | 192,5 | 285 | 26 | 240 | 8 | 23 | 31,0 | |
| 16 | 200 | 230 | 693 | 315 | 136 | 434 | 174 | 220 | 340 | 30 | 295 | 12 | 23 | 71,0 |

Prezzi

| Foratura | DN | BOA-C EKB | | Tempi di consegna |
|-------------------------------|-----|-----------|-----------------|-------------------|
| | | Codice | EURO | |
| Adatta per flange PN 10/16 | 15 | 48013358 | 297,09 | ○ |
| | 20 | 48013359 | 320,76 | ○ |
| | 25 | 48013360 | 364,64 | ○ |
| | 32 | 48013361 | 452,42 | ○ |
| | 40 | 48013362 | 482,80 | ○ |
| | 50 | 48013363 | 605,35 | ○ |
| | 65 | 48013364 | 782,61 | ○ |
| | 80 | 48013365 | 950,89 | ○ |
| | 100 | 48013366 | 1.328,88 | ○ |
| | 125 | 48013367 | 1.897,45 | ○ |
| | 150 | 48013368 | 2.657,70 | ○ |
| Adatta per flange PN 16 | 200 | 48013369 | 5.454,27 | ○ |

Valvole di bilanciamento complete di predisposizione per la misurazione della portata. Esenti da manutenzione, tenuta morbida, con flange UNI/DIN PN 16

BOA®-Control



Applicazioni

- Acqua calda per impianti di riscaldamento, con o senza glicole (max 60%)
- Acqua fredda per impianti di climatizzazione, con o senza glicole (max 60%)
- Il fluido trattato deve soddisfare i requisiti come specificato nella VdTÜV/AGFW, TCh 1466 o VDI 2035
- Fluidi contenenti gas o aria possono essere misurati con tecnologia ad ultrasuoni solo in modo parziale (la ventilazione corretta dei sistemi è quindi essenziale)
- Non adatte per fluidi contenenti oli minerali, vapore o fluidi che possano attaccare l'EPDM o la ghisa

Limiti d'esercizio

Temperatura da **-10 °C a +120 °C**
 Massima pressione ammissibile **16 bar**

Design

- Boa-Control con predisposizione per l'applicazione di sensori ad ultrasuoni per la misurazione di portata e temperatura
- Valvola a flusso libero con sede inclinata
- Scartamento secondo EN 558-1 serie 1
- Stelo non rotante con filettatura esterna protetta
- Volantino non saliente
- Dispositivo di bloccaggio fine corsa meccanico, indicatore di posizione (in %) grano di blocco e cappuccio isolante anti-condensa
- Tenuta stelo con anello profilato in EPDM, esente da manutenzione
- Cuneo compatto in ghisa incapsulato in gomma EPDM
- Rivestimento esterno: blu RAL 5002
- Le valvole soddisfano i requisiti di sicurezza dell'allegato 1 della Direttiva Europea sulle Apparecchiature a Pressione 2014/68/EU (PED) per fluidi del Gruppo 2
- Testate secondo le specifiche del Germanischer Lloyd e del Bureau Veritas

Strumento di misura:

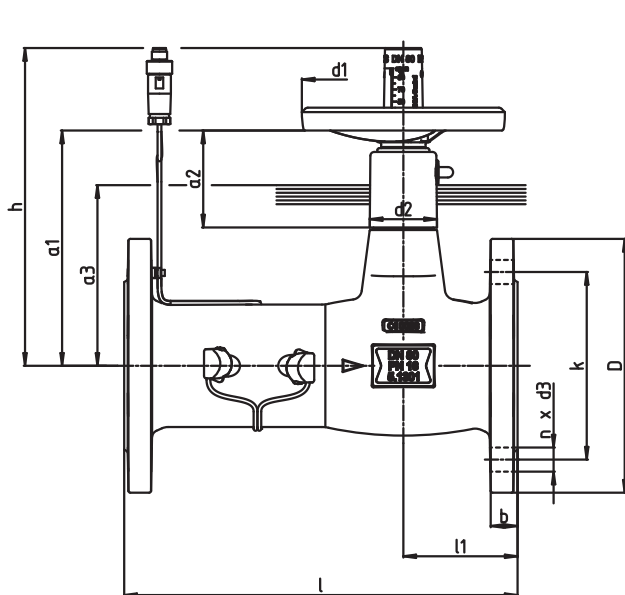
- La misurazione richiede l'uso di un computer di misura.
- Misura a breve termine con alimentazione a batteria BOATRONIC MS
- Misura permanente con BOATRONIC 100 MOD (alimentazione 24V CC)

Varianti Standard

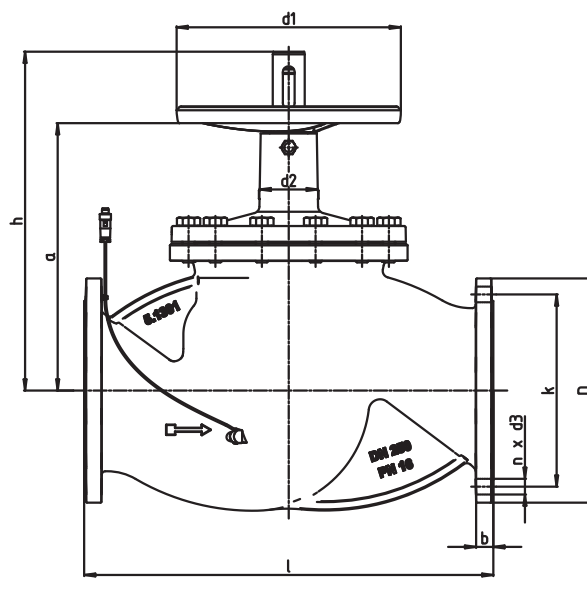
- Tappo piombabile (impedisce l'azionamento non autorizzato), fornito come kit di montaggio
- Valvola con attuatori elettrici (DN 15 a 200)

Materiali

| Descrizione | DN | Materiale |
|---------------------------|--------|---|
| Corpo | | EN-GJL-250 (5.1301) |
| Stelo | | Acciaio inox, min. 13 % cromo (Cr) |
| Cuneo | | Ghisa/EPDM |
| Profilo di tenuta | | Elastomero EPDM |
| Anello di fermo lungo | | Plastica |
| | 200 | Acciaio zincato |
| Anello di fermo corto | | Plastica |
| | 200 | Acciaio zincato |
| Tappo con scala graduata | | Plastica, fibra di vetro, resistenza agli urti |
| Tappo protettivo | | Plastica |
| Tappo isolante | | Plastica |
| Fine corsa | | Acciaio zincato |
| Dispositivo di bloccaggio | | Acciaio zincato |
| Fine corsa | | Acciaio zincato |
| Vite a testa esagonale | | Acciaio zincato |
| Spina | | Plastica |
| Dado esagonale | | Acciaio zincato |
| Volantino | 15/50 | Plastica, fibra di vetro rinforzata, resistenza agli urti |
| | 65/150 | Alluminio |
| | 200 | Ghisa grigia |
| Sensore | | Plastica con ceramica |

Dimensioni


DN 15-20



DN 250-350

Dimensioni in mm

| PN | DN | l | l ₁ | h | d ₁ | d ₂ ≈ | a ₁ | a ₂ | a ₃ | D | k | n x d ₃ | b | Peso [kg] | Valvola chiusa | | |
|-----|-----|-------|----------------|-----|----------------|------------------|----------------|----------------|----------------|-----|---------|--------------------|------|-----------|----------------|----------------|----------------|
| | | | | | | | | | | | | | | | h ₃ | d ₄ | a ₄ |
| 16 | 15 | 130 | 42,5 | 130 | 50 | 33 | 93 | 29 | 57,5 | 95 | 65 | 4 x 14 | 14 | 2,0 | 181,5 | 130 | 166 |
| | 20 | 150 | 48 | 130 | 50 | 33 | 93 | 29 | 62,5 | 105 | 75 | 4 x 14 | 16 | 2,4 | 181,5 | 130 | 166 |
| | 25 | 160 | 54,5 | 156 | 80 | 35 | 105 | 46 | 72,5 | 115 | 85 | 4 x 14 | 16 | 3,1 | 191,5 | 130 | 166 |
| | 32 | 180 | 65 | 178 | 100 | 43 | 122 | 46 | 85 | 140 | 100 | 4 x 19 | 18 | 5,0 | 205,0 | 130 | 166 |
| | 40 | 200 | 70 | 178 | 100 | 43 | 122 | 46 | 95 | 150 | 110 | 4 x 19 | 18 | 5,8 | 207,5 | 130 | 166 |
| | 50 | 230 | 75 | 189 | 100 | 43 | 133 | 46 | 107,5 | 165 | 125 | 4 x 19 | 20 | 7,6 | 218,5 | 130 | 166 |
| | 65 | 290 | 85 | 247 | 125 | 47 | 175 | 66 | 125 | 185 | 145 | 4 x 19 | 20 | 11,5 | 258,5 | 130 | 166 |
| | 80 | 310 | 90 | 251 | 160 | 52 | 186 | 76 | 140 | 200 | 160 | 8 x 19 | 22 | 14,5 | 330,5 | 170 | 210 |
| | 100 | 350 | 95 | 305 | 160 | 63 | 224 | 73 | 160 | 220 | 180 | 8 x 19 | 24 | 20,7 | 346,5 | 170 | 210 |
| | 125 | 400 | 125 | 371 | 200 | 85 | 271 | 115 | 175 | 250 | 210 | 8 x 19 | 26 | 31,7 | 431,0 | 220 | 270 |
| | 150 | 480 | 150 | 385 | 250 | 85 | 283 | 113 | 192,5 | 285 | 240 | 8 x 23 | 26 | 41,6 | 453,0 | 340 | 390 |
| 200 | 600 | 180,5 | 576 | 315 | 136 | 434 | 175 | 220 | 340 | 295 | 12 x 23 | 30 | 90,7 | 414,5 | 340 | 390 | |

| PN | DN | l | h | d ₁ | d ₂ ≈ | a | D | k | n x d ₃ | b | Peso [kg] |
|----|-----|-----|-----|----------------|------------------|-----|-----|-----|--------------------|----|-----------|
| 16 | 250 | 730 | 606 | 400 | 93 | 476 | 405 | 355 | 12 x 28 | 32 | 239 |
| | 300 | 850 | 660 | 400 | 93 | 530 | 460 | 410 | 12 x 28 | 32 | 343 |
| | 350 | 980 | 660 | 400 | 93 | 530 | 520 | 470 | 16 x 28 | 36 | 390 |

Prezzi

| Foratura | DN | Codice | EURO | Tempi di consegna |
|------------------|-----|----------|-----------------|-------------------|
| Adatta per PN 16 | 15 | 48229662 | 345,58 | ● |
| | 20 | 48229663 | 383,96 | ● |
| | 25 | 48229664 | 441,56 | ● |
| | 32 | 48229665 | 499,16 | ● |
| | 40 | 48229666 | 575,98 | ● |
| | 50 | 48229667 | 652,72 | ● |
| | 65 | 48229668 | 863,96 | ● |
| | 80 | 48229669 | 1.247,89 | ● |
| | 100 | 48229670 | 1.862,27 | ● |
| | 125 | 48229671 | 2.783,78 | ● |
| | 150 | 48229672 | 3.647,72 | ● |
| | 200 | 48229673 | 7.679,41 | ● |

Accessori (necessari per la misurazione)

| Tipo | Codice | EURO | Tempi di consegna |
|--------------------------|----------|-----------------|-------------------|
| BOATRONIC 100 | 05262979 | 2.120,20 | ● |
| BOATRONIC 100 MOD | 05262977 | 2.361,28 | ● |

Accessori
CAPPUCCIO COMPLETO

| Tipo | DN | Codice | EURO | Tempi di consegna |
|-------------|-----|----------|--------------|-------------------|
| BOA-Control | 15 | 01594552 | 18,00 | ● |
| | 20 | 01594553 | 18,00 | ● |
| | 25 | 01594554 | 18,00 | ● |
| | 32 | 01594555 | 23,61 | ● |
| | 40 | 01594556 | 23,61 | ● |
| | 50 | 01594557 | 23,61 | ● |
| | 65 | 01594558 | 28,01 | ● |
| | 80 | 01594559 | 28,01 | ● |
| | 100 | 01594560 | 34,61 | ● |
| | 125 | 01594561 | 49,19 | ● |
| | 150 | 01594562 | 49,19 | ● |
| | 200 | 01636674 | 54,21 | ● |

VOLANTINI DI RICAMBIO

| Tipo | DN | Codice | EURO | Volantino | Tempi di consegna |
|-------------|-------|----------|---------------|-----------|-------------------|
| BOA-Control | 15-20 | 47089143 | 29,57 | 50XSW13 | ● |
| | 20-25 | 47089144 | 35,51 | 80XSW16 | ● |
| | 32-50 | 01561508 | 56,52 | 100XSW19 | ● |
| | 65 | 47090846 | 56,12 | 125XSW22 | ● |
| | 80 | 47090847 | 73,92 | 160XSW24 | ● |
| | 100 | 47090848 | 79,88 | 160XSW30 | ● |
| | 125 | 47090849 | 103,44 | 200XSW36 | ● |
| | 150 | 47090850 | 147,80 | 250XSW36 | ● |
| | 200 | 47090703 | 283,93 | 315XSW65 | ● |

Computer di misurazione con sensori ad ultrasuoni
BOATRONIC®100 / BOATRONIC® 100 MOD

Varianti Standard

- BOATRONIC 100 MOD con misura permanente portata e temperatura
- BOATRONIC 100 MOD Trasmissione dati con segnale 4/20mA
- BOATRONIC 100 MOD Alimentazione 24 V
- Lunghezza cavo variabile (a richiesta)

Materiali

| Descrizione | DN | Materiale |
|-------------|----|-----------|
| Display | | |
| LED | | |
| Cavo | | |
| Presca USB | | |

Applicazioni

- Esecuzione per valvole BOA-Control

Limiti d'esercizio

Temperatura da **-10 °C** a **+120 °C**
 Massima pressione ammissibile **16 bar**

Design

- Computer di misurazione della temperatura e della portata con sensori ad ultrasuoni
- LED che può assumere colori differenti (VERDE = misura; ROSSO = guasto)
- Cavo per connettere i sensori
- Presca USB per caricare, scaricare i dati

Valvole di bilanciamento statico esenti da manutenzione con tenuta morbida e attacchi filettati gas PN 25

BOA®-Control SBV



Materiali

| Descrizione | DN | Materiale |
|-----------------------------|----|--|
| Corpo | | Ottone |
| Attacchi per la misurazione | | Ottone |
| Stelo | | Ottone |
| Disco | | Ottone |
| O-Ring | | EPDM |
| Tenuta disco | | EPDM |
| Coperchio | | Ottone |
| Volantino | | Plastica rinforzata con fibra di vetro |

Applicazioni

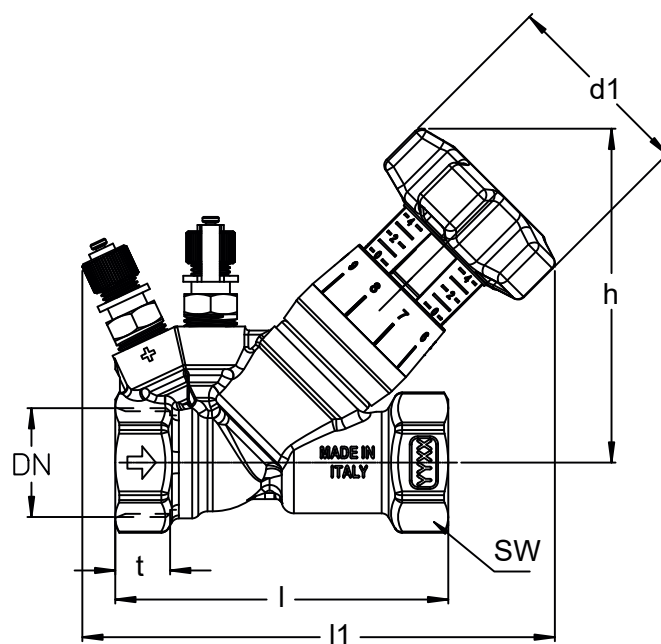
- Acqua
- Miscele acqua/glicole
- Altri liquidi su richiesta

Limiti d'esercizio

Temperatura da **-25 °C** a **+120 °C**
 Massima pressione ammissibile **25 bar**

Design

- Corpo valvola a Y con estremità filettate femmina
- 2 attacchi per la misurazione diretta della pressione e della portata con apposito strumento di misurazione
- Volantino non saliente
- Stelo rotante
- Indicatore di posizione con 40 posizioni
- Indicatore digitale di apertura con 40 posizioni di regolazioni e con indicatori di giri interi e di un decimo di giro, leggibile dall'alto o dal basso
- Limitatore di alzata
- Guarnizione di tenuta stelo con o-ring
- Attacchi di misura con tappo protettivo
- Le valvole soddisfano i requisiti di sicurezza dell'allegato 1 della Direttiva Europea sulle Apparecchiature a Pressione 2014/68/EU (PED) per fluidi del Gruppo 2

Dimensioni

Dimensioni in mm

| PN | DN | G | d1 | h | l | l1 | t | SW | Peso [kg] |
|-------|----|--------|----|-----|------|-------|------|----|-----------|
| PN 25 | 15 | 1/2" | 50 | 83 | 72,5 | 113 | 12,5 | 25 | 0,38 |
| | 20 | 3/4" | 50 | 82 | 82 | 116,5 | 12,5 | 31 | 0,43 |
| | 25 | 1" | 50 | 84 | 95 | 130 | 14,5 | 38 | 0,52 |
| | 32 | 1 1/4" | 50 | 87 | 122 | 131 | 16 | 47 | 0,86 |
| | 40 | 1 1/2" | 50 | 107 | 138 | 149 | 16 | 55 | 1,34 |
| | 50 | 2" | 50 | 103 | 161 | 164 | 16 | 66 | 1,47 |

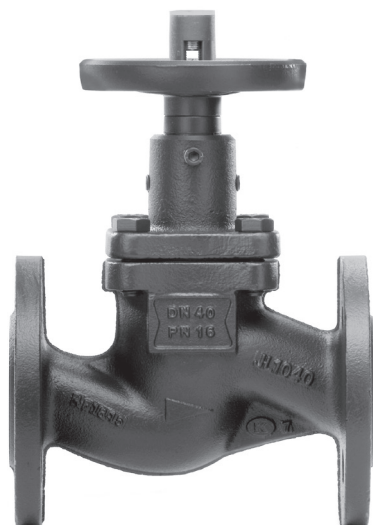
 VALVOLE
 INTERCETTAZIONE
 REGOLAZIONE

Prezzi

| PN | DN | | Codice | EURO | Tempi di consegna |
|----|--------|----|----------|---------------|-------------------|
| 25 | 1/2" | 15 | 48016907 | 121,58 | ● |
| | 3/4" | 20 | 48016908 | 130,83 | ● |
| | 1" | 25 | 48016909 | 153,39 | ● |
| | 1 1/4" | 32 | 48016910 | 221,92 | ● |
| | 1 1/2" | 40 | 48016911 | 251,06 | ● |
| | 2" | 50 | 48016912 | 370,57 | ● |

Valvole a flusso avviato o a squadra esenti da manutenzione con soffietto, flange UNI/DIN PN 16

BOA®-H



Applicazioni

- Acqua calda ad alta temperatura
- Vapore saturo
- Olio diatermico
- Liquidi e gas non chimicamente o meccanicamente aggressivi
- Altri liquidi su richiesta

Limiti d'esercizio

Temperatura da **-10 °C** a **+300 °C**
 Massima pressione ammissibile **16 bar**

Design

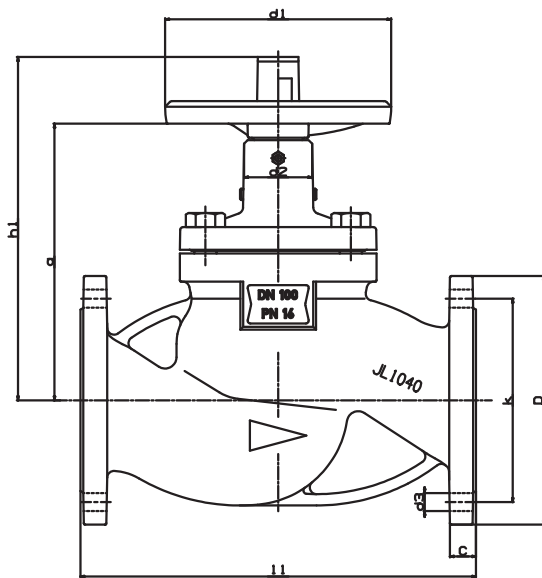
- Modello a flusso avviato o a squadra con sede orizzontale
- Disco di regolazione standard fino a DN 100
- Disco on/off per DN 125 e superiore
- Indicatore di posizione, dispositivo di bloccaggio e limitatore di corsa di serie
- Coperchio compatto
- Tenuta stelo a soffietto esente da manutenzione con baderna di sicurezza
- Volantino non saliente
- Flange secondo EN 1092-2
- Rivestimento esterno: blu RAL 5002
- Le valvole soddisfano i requisiti di sicurezza dell'allegato 1 della Direttiva Europea sulle Apparecchiature a Pressione 2014/68/UE (PED) per i fluidi dei Gruppi 1 e 2
- Le valvole non hanno una fonte d'innesco propria e possono essere utilizzate in atmosfere potenzialmente esplosive, Gruppo II, categoria 2 (zone 1+21) e categoria 3 (zone 2+22) in accordo alla direttiva ATEX 2014/34/UE

Varianti Standard

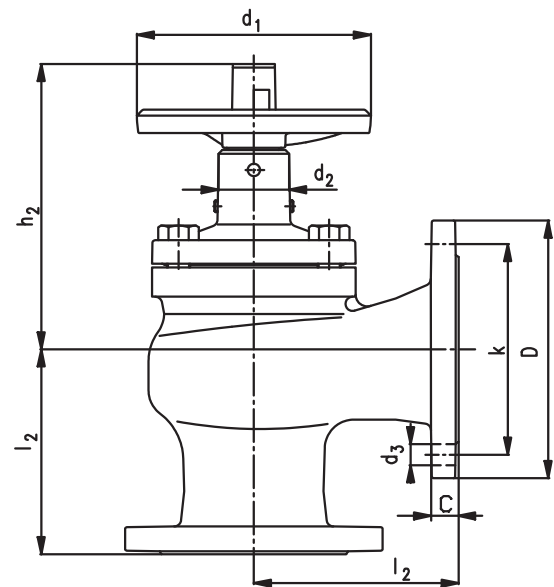
- Disco V-Port (tappo di regolazione guidato per performance elevate) per DN 15-300
- Disco con anello di tenuta in PTFE (max. 200 °C)
- Tappo piombabile (impedisce l'azionamento non autorizzato), fornito come kit di montaggio
- Tappo di equilibratura dal DN 200
- Vernici resistenti ad alta temperatura (grigio alluminio)
- Sgrassate: lubrificate esclusivamente con oli minerali approvati dall'Ufficio federale tedesco per le prove sui materiali (Bundesanstalt für Materialforschung und-Prüfung, BAM)
- Altre finiture flange su richiesta
- Valvola a globo con premistoppa e attuatore elettrico
- Valvola a globo con premistoppa e attuatore pneumatico

Materiali

| Descrizione | DN | Materiale |
|---------------------------------|---------|----------------------------------|
| Corpo | 15/300 | EN-GJL-250 |
| Coperchio | 15/300 | EN-GJL-250 |
| Disco | 15/150 | X 20 Cr 13 |
| | 200/350 | C 22/X 15 CrNi 18 8 |
| Guarnizione corpo/ coperchio | | CrNi acciaio / grafite |
| Stelo | | Acciaio inox (min. 13% Cromo) |
| Soffietto | | X 6 CrNiTi 18 10 |
| Baderna | | Grafite pura |
| Sede | | Acciaio inox |
| Cappuccio | | Plastica |
| Volantino | 15/150 | Alluminio pressofuso |
| | 200/300 | EN-GJL-200 |

Dimensioni


Valvola a flusso avviato



Valvola a squadra

Dimensioni in mm

| PN | DN | l ₁ | l ₂ | h ₁ | h ₂ | d ₁ | d ₂ | a | D | k | n × d ₃ | C | Peso [kg] | |
|-----|-----|----------------|----------------|----------------|----------------|----------------|----------------|-----|-----|---------|--------------------|-----|------------------|------------------|
| | | | | | | | | | | | | | DF ¹⁾ | EF ²⁾ |
| 16 | 15 | 130 | 90 | 175 | 150 | 125 | 47 | 137 | 95 | 65 | 4 × 14 | 14 | 3,1 | 3,2 |
| | 20 | 150 | 95 | 178 | 153 | 125 | 47 | 140 | 105 | 75 | 4 × 14 | 16 | 4 | 4 |
| | 25 | 160 | 100 | 184 | 151 | 125 | 47 | 146 | 115 | 85 | 4 × 14 | 16 | 4,7 | 4,8 |
| | 32 | 180 | 105 | 205 | 170 | 125 | 47 | 161 | 140 | 100 | 4 × 19 | 18 | 7,3 | 7,5 |
| | 40 | 200 | 115 | 210 | 172 | 125 | 47 | 166 | 150 | 110 | 4 × 19 | 18 | 7,7 | 7,7 |
| | 50 | 230 | 125 | 235 | 198 | 160 | 51 | 190 | 165 | 125 | 4 × 19 | 20 | 10,2 | 9,6 |
| | 65 | 290 | 145 | 246 | 198 | 160 | 51 | 201 | 185 | 145 | 4 × 19 | 20 | 17 | 16,3 |
| | 80 | 310 | 155 | 282 | 226 | 200 | 60 | 223 | 200 | 160 | 8 × 19 | 22 | 22 | 21,8 |
| | 100 | 350 | 175 | 304 | 244 | 200 | 60 | 245 | 220 | 180 | 8 × 19 | 24 | 32 | 30,8 |
| | 125 | 400 | 200 | 390 | 316 | 250 | 86 | 310 | 250 | 210 | 8 × 19 | 26 | 54 | 48,3 |
| | 150 | 480 | 225 | 408 | 320 | 250 | 86 | 328 | 285 | 240 | 8 × 23 | 26 | 70,5 | 65,7 |
| | 200 | 600 | 275 | 570 | 468 | 400 | 100 | 440 | 340 | 295 | 12 × 23 | 30 | 130 | 114,2 |
| | 250 | 730 | 325 | 606 | 480 | 400 | 100 | 476 | 405 | 355 | 12 × 28 | 32 | 230 | 180,5 |
| 300 | 850 | 375 | 660 | 510 | 400 | 93 | 530 | 460 | 410 | 12 × 28 | 32 | 328 | 267,5 | |

1) Valvola a flusso avviato

2) Valvola a squadra

Prezzi

| Foratura | DN | BOA-H INTERCETTAZIONE GG-25 PN 16 | | Tempi di consegna | BOA-H REGOLAZIONE GG-25 PN 16 | | BOA-H PTFE GG-25 PN 16 | | Tempi di consegna |
|-------------------------|-----|-----------------------------------|-----------------|-------------------|-------------------------------|-----------------|------------------------|-----------------|-------------------|
| | | Codice | EURO | | Codice | EURO | Codice | EURO | |
| Adatta per flange PN 16 | 10 | - | - | - | - | - | - | - | - |
| | 15 | 48872063 | 217,38 | ● | 48872063 | 217,38 | 48875037 | 297,79 | ● |
| | 20 | 48872064 | 235,22 | ● | 48872064 | 235,22 | 48875038 | 315,66 | ● |
| | 25 | 48872065 | 276,97 | ● | 48872065 | 276,97 | 48875039 | 375,20 | ● |
| | 32 | 48872066 | 324,55 | ● | 48872066 | 324,55 | 48875040 | 440,77 | ● |
| | 40 | 48872067 | 369,24 | ● | 48872067 | 369,24 | 48875041 | 488,37 | ● |
| | 50 | 48872068 | 452,60 | ● | 48872068 | 452,60 | 48875042 | 577,68 | ● |
| | 65 | 48872069 | 625,33 | ● | 48872069 | 625,33 | 48875043 | 756,38 | ● |
| | 80 | 48872070 | 792,14 | ● | 48872070 | 792,14 | 48875044 | 941,00 | ● |
| | 100 | 48872071 | 1.033,32 | ● | 48872071 | 1.033,32 | 48875045 | 1.203,09 | ● |
| | 125 | 48872072 | 1.652,70 | ● | 48875057 | 1.985,00 | 48875046 | 1.834,36 | ● |
| | 150 | 48872073 | 2.090,45 | ● | 48875058 | 2.503,01 | 48875047 | 2.322,69 | ● |
| | 200 | 48872074 | 4.818,13 | ● | 48874383 | 5.322,32 | 48874382 | 5.312,48 | ● |
| | 250 | 48872075 | 7.450,55 | ● | 48874384 | 8.069,31 | - | - | ● |

| Foratura | DN | BOA-H SQUADRA GG-25 PN 16 | | Tempi di consegna |
|-------------------------|----------|---------------------------|-----------------|-------------------|
| | | Codice | EURO | |
| Adatta per flange PN 16 | 15 | 48875003 | 331,56 | ● |
| | 20 | 48875004 | 359,54 | ● |
| | 25 | 48875005 | 419,44 | ● |
| | 32 | 48875006 | 507,23 | ● |
| | 40 | 48875007 | 567,23 | ● |
| | 50 | 48875008 | 699,07 | ● |
| | 65 | 48875009 | 760,58 | ● |
| | 80 | 48875010 | 971,55 | ● |
| | 100 | 48875011 | 1.265,54 | ● |
| | 125 | 48875012 | 1.994,18 | ● |
| 150 | 48875013 | 2.505,46 | ● | |

Accessori

VOLANTINI DI RICAMBIO

| Tipo | DN | Codice | EURO | Volantino | Tempi di consegna |
|-------|---------|----------|---------------|------------|-------------------|
| BOA-H | 15-40 | 47090846 | 56,12 | 125 X SW22 | ● |
| | 50-65 | 47090848 | 79,88 | 160 X SW30 | ● |
| | 80-100 | 47090989 | 105,97 | 200 X SW30 | ● |
| | 125-150 | 47090850 | 147,80 | 250 X SW36 | ● |
| | 200-300 | 47090990 | 532,27 | 400 X SW46 | ● |

CAPPuccio COMPLETO PER BOA-H

| Tipo | DN | Codice | EURO | Tempi di consegna |
|-------|---------|----------|--------------|-------------------|
| BOA-H | 15-25 | 46000468 | 26,99 | ● |
| | 32-40 | 46000469 | 26,99 | ● |
| | 50-65 | 46000470 | 28,40 | ● |
| | 80-100 | 46000471 | 35,79 | ● |
| | 125-150 | 46000472 | 49,19 | ● |

Valvole a flusso avviato esenti da manutenzione con soffietto, flange UNI/DIN PN 16/25

BOA®-H GGG40



Applicazioni

- Acqua calda ad alta temperatura
- Vapore saturo
- Olio diatermico
- Liquidi e gas non chimicamente o meccanicamente aggressivi ai materiali della valvola
- Altri liquidi su richiesta

Limiti d'esercizio

| | |
|-------------------------------|--|
| Temperatura | da -10 °C a +350 °C |
| Massima pressione ammissibile | 25 bar (per PN25) 16 bar (per PN16) |

Design

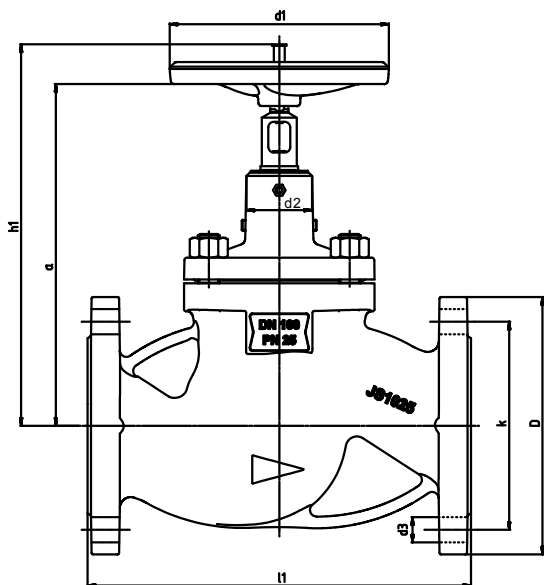
- Modello a flusso avviato o a squadra con sede orizzontale
- Disco di regolazione standard fino a DN 100
- Disco on/off per DN 125 e superiore
- Indicatore di posizione, dispositivo di bloccaggio e limitatore di corsa di serie
- Coperchio compatto
- Tenuta stelo a soffietto esente da manutenzione con baderna di sicurezza
- Volantino non saliente
- Flange secondo EN 1092-2
- Rivestimento esterno: blu RAL 5002
- Le valvole soddisfano i requisiti di sicurezza dell'allegato 1 della Direttiva Europea sulle Apparecchiature a Pressione 2014/68/UE (PED) per i fluidi dei Gruppi 1 e 2
- Le valvole non hanno una fonte d'innesco propria e possono essere utilizzate in atmosfere potenzialmente esplosive, Gruppo II, categoria 2 (zone 1+21) e categoria 3 (zone 2+22) in accordo alla direttiva ATEX 2014/34 / UE

Varianti Standard

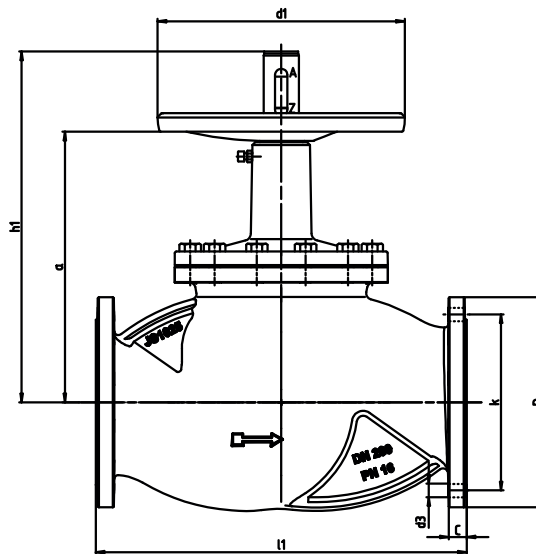
- Disco V-Port (tappo di regolazione guidato per performance elevate) per DN 15-300
- Disco con anello di tenuta in PTFE (max. 200 °C)
- Tappo piombabile (impedisce l'azionamento non autorizzato), fornito come kit di montaggio
- Tappo di equilibratura dal DN 200
- Vernici resistenti ad alta temperatura (grigio alluminio)
- Sgrassate: lubrificate esclusivamente con oli minerali approvati dall'Ufficio federale tedesco per le prove sui materiali (Bundesanstalt für Materialforschung und-Prüfung, BAM)
- Altre finiture flange su richiesta
- Valvola a globo con premistoppa e attuatore elettrico
- Valvola a globo con premistoppa e attuatore pneumatico

Materiali

| Descrizione | DN | Materiale |
|-------------------------------|---------|-------------------------------|
| Corpo | 15/350 | EN-GJS-400-18-LT |
| Coperchio | 15/350 | EN-GJS-400-18-LT |
| Disco | 15/150 | X 20 Cr 13 |
| | 200/350 | C 22/X 15 CrNi 18 8 |
| Guarnizione corpo / coperchio | | CrNi acciaio / grafite |
| Stelo | | Acciaio inox (min. 13% Cromo) |
| Soffietto | | X 6 CrNiTi 18 10 |
| Baderna | | Grafite pura |
| Sede | | Acciaio inox |
| Cappuccio | | Plastica |
| Volantino | 15/350 | EN-GJL-200 |

Dimensioni


PN 16/25 fino a DN 150



PN 16 DN 200-350

Dimensioni in mm

| PN | DN | l_1 | h_1 | d_1 | d_2 | a | D | k | $n \times d_3$ | C | Peso [kg] |
|-----|-----|-------|-------|-------|-------|-----|-----|---------|----------------|-----|-----------|
| 16 | 15 | 130 | 211 | 125 | 47 | 179 | 95 | 65 | 4 x 14 | 14 | 3,1 |
| | 20 | 150 | 214 | 125 | 47 | 182 | 105 | 75 | 4 x 14 | 16 | 4,1 |
| | 25 | 160 | 220 | 125 | 47 | 188 | 115 | 85 | 4 x 14 | 16 | 4,6 |
| | 32 | 180 | 238 | 125 | 47 | 203 | 140 | 100 | 4 x 19 | 18 | 8,1 |
| | 40 | 200 | 243 | 125 | 47 | 208 | 150 | 110 | 4 x 19 | 18 | 8,5 |
| | 50 | 230 | 266 | 160 | 51 | 240 | 165 | 125 | 4 x 19 | 20 | 11 |
| | 65 | 290 | 290 | 160 | 51 | 250 | 185 | 145 | 4 x 19 | 20 | 17 |
| | 80 | 310 | 324 | 200 | 60 | 290 | 200 | 160 | 8 x 19 | 22 | 21 |
| | 100 | 350 | 348 | 200 | 60 | 312 | 220 | 180 | 8 x 19 | 24 | 31 |
| | 125 | 400 | 460 | 250 | 80 | 400 | 250 | 210 | 8 x 19 | 26 | 51 |
| | 150 | 480 | 479 | 250 | 80 | 418 | 285 | 240 | 8 x 23 | 26 | 68,5 |
| | 200 | 600 | 570 | 400 | 93 | 440 | 340 | 295 | 12 x 23 | 30 | 139 |
| | 250 | 730 | 606 | 400 | 93 | 476 | 405 | 355 | 12 x 28 | 32 | 239 |
| | 300 | 850 | 660 | 400 | 93 | 530 | 460 | 410 | 12 x 28 | 32 | 343 |
| 350 | 980 | 660 | 400 | 93 | 530 | 520 | 470 | 16 x 28 | 36 | 390 | |
| 25 | 15 | 130 | 211 | 125 | 47 | 179 | 95 | 65 | 4 x 14 | 14 | 3,1 |
| | 20 | 150 | 214 | 125 | 47 | 182 | 105 | 75 | 4 x 14 | 16 | 4,1 |
| | 25 | 160 | 220 | 125 | 47 | 188 | 115 | 85 | 4 x 14 | 16 | 4,6 |
| | 32 | 180 | 238 | 125 | 47 | 203 | 140 | 100 | 4 x 19 | 18 | 8,2 |
| | 40 | 200 | 243 | 125 | 47 | 208 | 150 | 110 | 4 x 19 | 18 | 8,5 |
| | 50 | 230 | 266 | 160 | 51 | 240 | 165 | 125 | 4 x 19 | 20 | 11 |
| | 65 | 290 | 290 | 160 | 51 | 250 | 185 | 145 | 8 x 19 | 20 | 17 |
| | 80 | 310 | 324 | 200 | 60 | 290 | 200 | 160 | 8 x 19 | 22 | 28,9 |
| | 100 | 350 | 348 | 200 | 60 | 312 | 235 | 190 | 8 x 23 | 24 | 40 |
| | 125 | 400 | 460 | 250 | 80 | 400 | 270 | 220 | 8 x 28 | 26 | 65 |
| | 150 | 480 | 479 | 250 | 80 | 418 | 300 | 250 | 8 x 28 | 26 | 89 |

Prezzi

| Foratura | DN | BOA-H GGG-40.3 PN 16 | | Tempi di consegna |
|----------------------------|----------|----------------------|----------|-------------------|
| | | Codice | EURO | |
| Adatta per flange PN 16 | 15 | 48014219 | 328,08 | ● |
| | 20 | 48014220 | 354,55 | ● |
| | 25 | 48014221 | 401,22 | ● |
| | 32 | 48014222 | 500,13 | ● |
| | 40 | 48014223 | 538,62 | ● |
| | 50 | 48014224 | 695,22 | ● |
| | 65 | 48014225 | 857,41 | ● |
| | 80 | 48014226 | 1.052,49 | ● |
| | 100 | 48014227 | 1.412,49 | ● |
| | 125 | 48014228 | 2.181,95 | ● |
| | 150 | 48014229 | 2.852,48 | ● |
| 200 | 48872088 | 6.455,19 | ● | |

| Foratura | DN | BOA-H GGG-40.3 PN 25 | | Tempi di consegna |
|----------------------------|-----|----------------------|----------|-------------------|
| | | Codice | EURO | |
| Adatta per flange PN 25 | 15 | 48014255 | 367,67 | ● |
| | 20 | 48014256 | 393,16 | ● |
| | 25 | 48014257 | 452,57 | ● |
| | 32 | 48014258 | 543,05 | ● |
| | 40 | 48014259 | 656,24 | ● |
| | 50 | 48014260 | 806,13 | ● |
| | 65 | 48014261 | 1.012,62 | ● |
| | 80 | 48014262 | 1.346,40 | ● |
| | 100 | 48014263 | 1.807,43 | ● |
| | 125 | 48014264 | 2.582,41 | ● |
| | 150 | 48014265 | 3.651,58 | ● |

Valvole a flusso avviato esenti da manutenzione con soffietto, flange UNI/DIN PN 25/40

BOA®-H



Applicazioni

- Acqua calda ad alta temperatura
- Vapore saturo
- Olio diatermico
- Altri liquidi non aggressivi come gas o olio su richiesta

Limiti d'esercizio

Temperatura da **-10 °C** a **+450 °C**
 Massima pressione ammissibile **40 bar**

Design

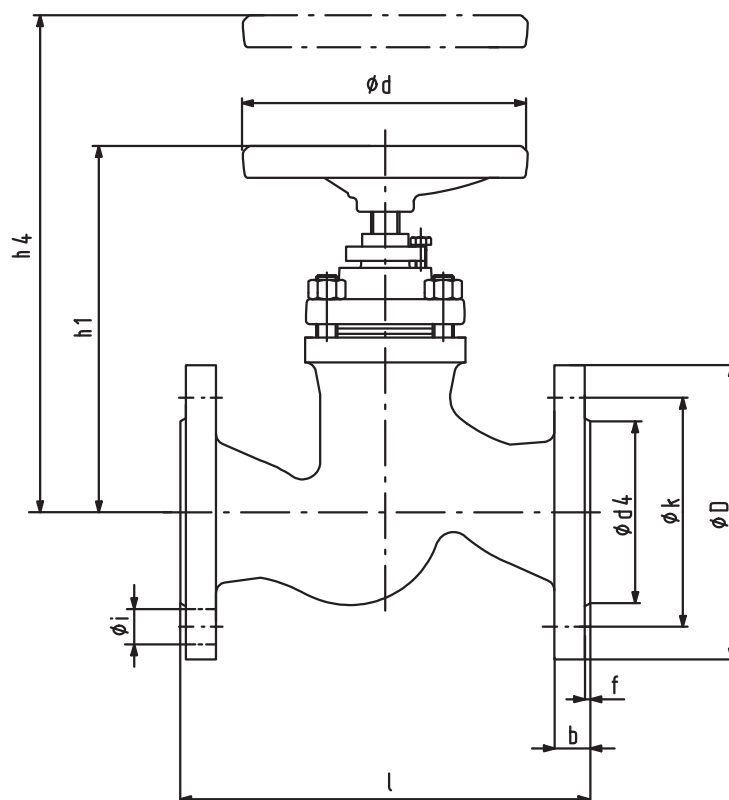
- Valvola a flusso avviato
- Disco di intercettazione di serie
- Superficie di contatto sede/disco realizzata con materiali resistenti all'usura e alla corrosione: acciaio cromato (Cr) o nichel cromo (CrNi)
- Vite esterna
- Controtenuta
- Tenuta stelo a soffietto esente da manutenzione con baderna di sicurezza
- Rivestimento esterno: blu RAL 5002
- Le valvole rispondono ai requisiti della normativa TA-Luft (linee guida tecniche tedesche sul controllo della qualità dell'aria, VDI 2440)
- Le valvole soddisfano i requisiti di sicurezza dell'allegato 1 della Direttiva Europea sulle Apparecchiature a Pressione 2014/68/UE (PED) per i fluidi dei Gruppi 1 e 2
- Le valvole non hanno una fonte d'innesco propria e possono essere utilizzate in atmosfere potenzialmente esplosive, Gruppo II, categoria 2 (zone 1+21) e categoria 3 (zone 2+22) in accordo alla direttiva ATEX 2014/34/UE

Varianti Standard

- Tappo di regolazione
- Tappo di equilibratura per DN 250-350 (per DN 125-200 Nori 40)
- Indicatore di posizione (standard per DN 250-350)
- Tiranti e dadi in A4-70 (acciaio per bassa temperatura)
- Sgrassate (parti a contatto con il fluido)
- Altre finiture flange su richiesta o con attacchi a saldare di testa

Materiali

| Descrizione | DN | Materiale |
|-------------------------------|----------|------------------------|
| Corpo | | P 250 GH |
| | ≥ DN 50 | GP 240 GH+N |
| Coperchio | | P 250 GH |
| Stelo | | X 20 Cr 13 |
| Disco | | X 20 Cr 13 |
| | ≥ DN 125 | P 250 GH |
| Soffietto | | X 6 CrNiMoTi 17-12-2 |
| Guarnizione corpo / coperchio | | CrNi Acciaio / grafite |
| Baderna | | Grafite |
| Volantino | | JL 1030 |

Dimensioni

Dimensioni in mm

| PN | DN | l | ø D | ø k | N. di fori dei bulloni | ø i | ø d ₄ x f | b | h | h ₄ ^{*)} Travel | | ø d | Peso [kg] |
|--------------|-----|-----|-----|-----|------------------------|-----|----------------------|----|-----|-------------------------------------|------|-----|-----------|
| 25/40 | 15 | 130 | 95 | 65 | 4 | 14 | 45 x 2 | 16 | 140 | 210 | 4,0 | 125 | 3,3 |
| | 20 | 150 | 105 | 75 | 4 | 14 | 58 x 2 | 18 | 165 | 260 | 6,5 | 125 | 4,8 |
| | 25 | 160 | 115 | 85 | 4 | 14 | 68 x 2 | 18 | 165 | 260 | 6,5 | 125 | 5,4 |
| | 32 | 180 | 140 | 100 | 4 | 18 | 78 x 2 | 18 | 190 | 290 | 8,0 | 160 | 9,1 |
| | 40 | 200 | 150 | 110 | 4 | 18 | 88 x 3 | 18 | 200 | 300 | 10,0 | 160 | 10,2 |
| | 50 | 230 | 165 | 125 | 4 | 18 | 102 x 3 | 20 | 220 | 330 | 12,5 | 160 | 13,2 |
| | 65 | 290 | 185 | 145 | 8 | 18 | 122 x 3 | 22 | 270 | 420 | 16,5 | 200 | 19,8 |
| | 80 | 310 | 200 | 160 | 8 | 18 | 138 x 3 | 24 | 305 | 480 | 20,0 | 200 | 27 |
| | 100 | 350 | 235 | 190 | 8 | 22 | 162 x 3 | 24 | 345 | 550 | 25,0 | 250 | 41,7 |
| | 125 | 400 | 270 | 220 | 8 | 26 | 188 x 3 | 26 | 395 | 580 | 31,5 | 315 | 66 |
| | 150 | 480 | 300 | 250 | 8 | 26 | 218 x 3 | 28 | 430 | 620 | 37,5 | 315 | 88 |
| 25 | 200 | 600 | 360 | 310 | 12 | 26 | 278 x 3 | 30 | 500 | 760 | 47,5 | 400 | 144,6 |
| 40 | 200 | 600 | 375 | 320 | 12 | 30 | 285 x 3 | 34 | 500 | 760 | 47,5 | 400 | 175 |

*) Altezza per rimuovere il volantino

Prezzi

| Foratura | DN | BOA-H | | Tempi di consegna |
|----------------------------|-----|----------|------------------|-------------------|
| | | Codice | EURO | |
| Adatta per flange PN 40 | 15 | 29522076 | 648,67 | ● |
| | 20 | 29522077 | 673,17 | ● |
| | 25 | 29522078 | 687,88 | ● |
| | 32 | 29522079 | 927,72 | ● |
| | 40 | 29522080 | 1.025,65 | ● |
| | 50 | 29522081 | 1.125,97 | ● |
| | 65 | 29522365 | 1.755,08 | ● |
| | 80 | 29522366 | 2.396,38 | ● |
| | 100 | 29522367 | 2.998,54 | ● |
| | 125 | 29522368 | 4.163,74 | ● |
| | 150 | 29522369 | 5.157,50 | ● |
| 25 | 200 | 29522371 | 8.442,50 | ● |
| 40 | 200 | - | 10.333,54 | ○ |

Valvole di intercettazione a tenuta metallica flusso avviato
PN 16

ECOLINE-VA 16



Varianti Standard

- Indicatore di posizione
- Sede di tenuta in PTFE

Materiali

| Descrizione | DN | Materiale |
|-------------------------------|----|---------------|
| Corpo | | EN-GJS-400-15 |
| Coperchio | | EN-GJS-400-15 |
| Stelo | | X 10 Cr 13 |
| Sede del corpo | | X 10 Cr 13 |
| Disco | | X 10 Cr 13 |
| Guarnizione corpo / coperchio | | Grafite |
| Baderna | | Grafite |
| Premistoppa | | EN-GJS-400-15 |
| Volantino | | Ghisa |

Applicazioni

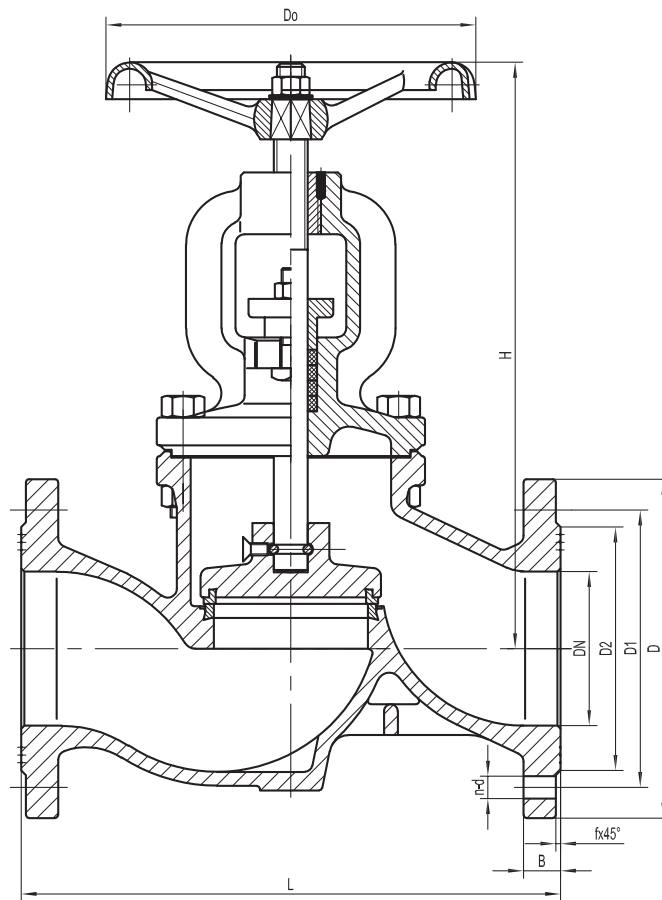
- Acqua di raffreddamento
- Acqua di riscaldamento
- Acqua surriscaldata
- Vapore a bassa pressione
- Acqua calda ad alta temperatura
- Olio
- Acqua di servizio

Limiti d'esercizio

Temperatura da **-10 °C a +300 °C**
Massima pressione ammissibile **16 bar**

Design

- Valvola a flusso avviato
- Testata secondo EN 12266-1
- Flange secondo EN 1092-2 PN 16
- Stelo rotante
- Volantino saliente
- Coperchio bullonato
- Tenuta stelo a baderna
- Verniciatura ad acqua blu RAL 5002, spessore 70 µm

Dimensioni

Dimensioni in mm

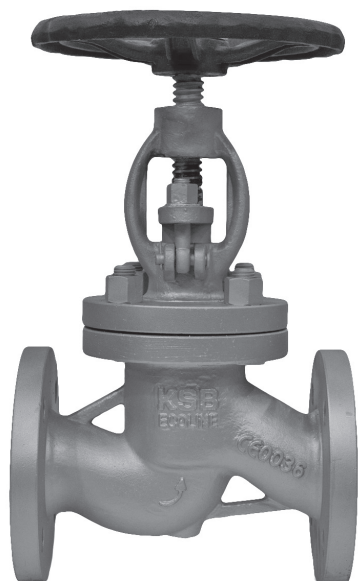
| PN | DN | L | H | B | f | D | D1 | D2 | n-d | Do | Peso [kg] |
|-----|-----|-----|-------|----|-----|-----|-----|-------|-------|-------|-----------|
| 16 | 15 | 130 | 161,5 | 14 | 2 | 95 | 65 | 46 | 4-14 | 100 | 3,3 |
| | 20 | 150 | 169 | 16 | 2 | 105 | 75 | 56 | 4-14 | 100 | 3,9 |
| | 25 | 160 | 187 | 16 | 2 | 115 | 85 | 65 | 4-14 | 120 | 5,0 |
| | 32 | 180 | 223 | 18 | 2 | 140 | 100 | 76 | 4-19 | 120 | 6,6 |
| | 40 | 200 | 233,5 | 18 | 3 | 150 | 110 | 84 | 4-19 | 140 | 8,4 |
| | 50 | 230 | 261,5 | 20 | 3 | 165 | 125 | 99 | 4-19 | 140 | 12,0 |
| | 65 | 290 | 293 | 20 | 3 | 185 | 145 | 118 | 4-19 | 200 | 17,3 |
| | 80 | 310 | 341 | 22 | 3 | 200 | 160 | 132 | 8-19 | 200 | 22,7 |
| | 100 | 350 | 381 | 24 | 3 | 220 | 180 | 156 | 8-19 | 240 | 35,8 |
| | 125 | 400 | 419 | 26 | 3 | 250 | 210 | 184 | 8-19 | 280 | 52,8 |
| | 150 | 480 | 485 | 26 | 3 | 285 | 240 | 211 | 8-23 | 315 | 74,2 |
| | 200 | 600 | 569 | 30 | 3 | 340 | 295 | 266 | 12-23 | 360 | 126,0 |
| 250 | 730 | 634 | 32 | 3 | 405 | 355 | 319 | 12-28 | 400 | 200,0 | |

Prezzi

| Foratura | DN | INTERCETTAZIONE | | Tempi di consegna |
|-------------------------|-----|-----------------|-----------------|-------------------|
| | | Codice | EURO | |
| Adatta per flange PN 16 | 15 | 42275531 | 68,98 | ● |
| | 20 | 42275532 | 75,13 | ● |
| | 25 | 42275533 | 93,81 | ● |
| | 32 | 42275534 | 129,09 | ● |
| | 40 | 42275535 | 158,08 | ● |
| | 50 | 42275536 | 202,39 | ● |
| | 65 | 42275537 | 236,22 | ● |
| | 80 | 42275538 | 324,80 | ● |
| | 100 | 42275540 | 424,35 | ● |
| | 125 | 42275541 | 687,90 | ● |
| | 150 | 42275542 | 906,47 | ● |
| | 200 | 42275543 | 1.571,62 | ● |
| | 250 | 42275544 | 2.594,63 | ● |

Valvole di intercettazione a tenuta metallica esenti da amianto, flusso avviato PN 40

ECOLINE-VA 40



Varianti Standard

- Tappo con anello di tenuta in PTFE

Materiali

| Descrizione | DN | Materiale |
|--------------------|----|----------------------------------|
| Corpo | | Acciaio al carbonio GP 240 GH |
| Coperchio | | Acciaio al carbonio GP 240 GH |
| Stelo | | X 20 Cr 13 |
| Sede del corpo | | X 12 Cr 13 |
| Sede del coperchio | | X 20 Cr 13 |
| Guarnizione | | Grafite |
| Baderna | | Grafite |
| Tappo | | Acciaio al carbonio |
| Volantino | | Acciaio al carbonio |

Applicazioni

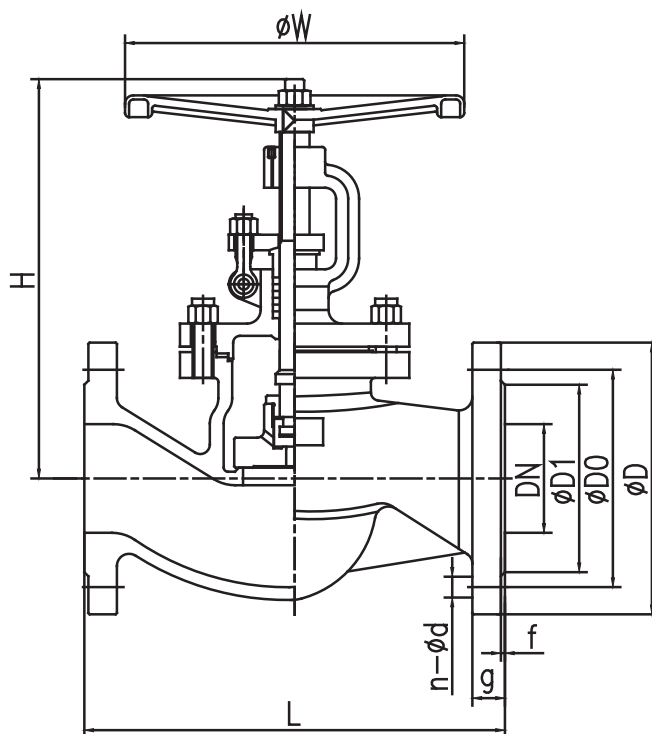
- Acqua calda
- Acqua surriscaldata
- Vapore a bassa pressione
- Impianti di trasmissione calore
- Equipaggiamento di caldaie o serbatoi

Limiti d'esercizio

Temperatura da **+0 °C** a **+400 °C**
 Massima pressione ammissibile **40 bar**

Design

- Valvola a flusso avviato
- Tenuta stelo a baderna
- Tappo di equilibratura di serie dal DN150
- Scartamento secondo norme EN-558-1 serie 1
- Flange in accordo a EN 1092-1 PN 40
- Verniciatura ad acqua grigio RAL 7038 spessore 70 micron

Dimensioni

Dimensioni in mm

| PN | DN | L | D | D0 | D1 | g | f | n - ød | H | W | Peso [kg] |
|--------------|-----|-----|-----|-----|-----|----|---|----------|-----|-----|-----------|
| 25/40 | 15 | 130 | 95 | 65 | 45 | 16 | 2 | 4 - ø14 | 190 | 140 | 4,0 |
| | 20 | 150 | 105 | 75 | 58 | 18 | 2 | 4 - ø14 | 190 | 140 | 4,5 |
| | 25 | 160 | 115 | 85 | 68 | 18 | 2 | 4 - ø14 | 195 | 160 | 5,5 |
| | 32 | 180 | 140 | 100 | 78 | 18 | 2 | 4 - ø18 | 210 | 180 | 8,0 |
| | 40 | 200 | 150 | 110 | 88 | 18 | 2 | 4 - ø18 | 220 | 180 | 10,5 |
| | 50 | 230 | 165 | 125 | 102 | 20 | 3 | 4 - ø18 | 230 | 200 | 13,0 |
| | 65 | 290 | 185 | 145 | 122 | 22 | 3 | 8 - ø18 | 280 | 200 | 19,5 |
| | 80 | 310 | 200 | 160 | 138 | 24 | 3 | 8 - ø18 | 290 | 250 | 23,5 |
| | 100 | 350 | 235 | 190 | 162 | 24 | 3 | 8 - ø22 | 385 | 280 | 40,5 |
| | 125 | 400 | 270 | 220 | 188 | 26 | 3 | 8 - ø26 | 410 | 300 | 57,5 |
| | 150 | 480 | 300 | 250 | 218 | 28 | 3 | 8 - ø26 | 500 | 350 | 90,0 |
| 40 | 200 | 600 | 375 | 320 | 285 | 34 | 3 | 12 - ø30 | 635 | 400 | 155,0 |

Prezzi

| Foratura | DN | Codice | EURO | Tempi di consegna |
|---------------------------------------|-----|----------|-----------------|-------------------|
| Adatta per flange PN 25/40 | 15 | 42303814 | 260,21 | ● |
| | 20 | 42303815 | 288,73 | ● |
| | 25 | 42303816 | 315,40 | ● |
| | 32 | 42303817 | 365,88 | ● |
| | 40 | 42303818 | 455,77 | ● |
| | 50 | 42303819 | 545,79 | ● |
| | 65 | 42303820 | 758,29 | ● |
| | 80 | 42303821 | 969,34 | ● |
| | 100 | 42303822 | 1.464,18 | ● |
| | 125 | 42303823 | 2.132,00 | ● |
| PN 40 | 150 | 42303824 | 3.026,19 | ● |
| | 200 | 42303825 | 4.606,48 | ● |

Valvole a farfalla a disco centrato esecuzione semilug T2 flange ISO/DIN, lente in acciaio inox
BOAX®-S

Applicazioni

- Acqua potabile
- Acqua di riscaldamento
- Acqua di condizionamento
- Miscele acqua/glicole
- Gas
- Olio
- Altri liquidi su richiesta

Limiti d'esercizio

| | |
|-------------------------------|---|
| Temperatura | da -10 °C a +130 °C |
| Massima pressione ammissibile | 10 bar (DN 250 a 400) 16 bar (DN 20 a 200) |

Design

- Valvola a farfalla esente da manutenzione
- Corpo semilug T2
- Utilizzabile come valvola di fine linea e con la possibilità di rimuovere la tubazione a valle
- Il collo allungato permette la coibentazione della valvola
- Il dispositivo anticondensa montato sulla leva permette l'isolamento della valvola fino alla flangia ISO
- Rivestimento in elastomero: elastomero più spesso nella zona del passaggio dello stelo, assicurando tenuta assoluta verso l'esterno
- Il disco della valvola con lavorazione sferica assicura una tenuta perfetta: nessuna perdita visibile ad occhio nudo
- Tenuta assoluta in entrambe le direzioni di flusso in conformità a EN 12266-1, classe di perdita A
- Scartamento secondo EN 558-1 serie 20
- Flangia superiore secondo ISO 5211
- Attacchi flangiati EN / ISO 10 e 16
- Marcatura secondo EN 19
- Verniciatura esente da agenti contaminanti
- Rivestimento esterno: poliuretano, 80 µm, colore arancione RAL 2002
- Le valvole soddisfano i requisiti di sicurezza di cui all'allegato 1 della Direttiva Europea sulle Attrezzature a Pressione 2014/68/EU (PED) per liquidi del Gruppo 1 e 2
- Le valvole con attuatori soddisfano i requisiti della Direttiva macchine 2006/42/CE come "quasi-macchine"
- Le valvole soddisfano i requisiti del regolamento REACH 1907/2006. Nessuna delle sostanze elencate nell'allegato XIV del regolamento è presente con una concentrazione superiore allo 0,1% (peso / peso) (articolo 33 / REACH)

Comandi manuali standard:

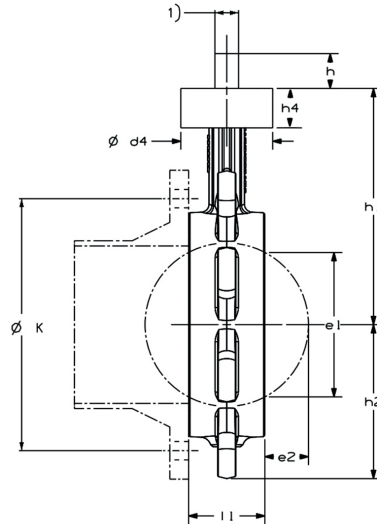
- Leva LP
- Riduttori MA (fino al DN200)
- Riduttore MS (dal DN250) – Volantino laterale

Varianti Standard

- Valvola a farfalla pulita e impacchettata, esente da sostanze umide che possano deteriorare la vernice
- BOAX-S THERMAX. Il termometro sulla leva può misurare temperature da 0 °C a +140 °C in impianti di riscaldamento e temperature da -20 °C a +60 °C in sistemi di condizionamento. DN 20-250, classe di precisione 1
- Attuatori elettrici ACTELEC (BOAXMAT-S / BOAXMAT-SF)
- Attuatori pneumatici ACTAIR / DYNACTAIR
- Box finecorsa AMTROBOX
- Dispositivo di controllo della valvola AMTRONIC tramite elettrovalvola di controllo direzionale con aria compressa
- Posizionatore intelligente SMARTRONIC

Materiali

| Descrizione | DN | Materiale |
|---------------------------|---------|---|
| Corpo | 20/600 | Ghisa sferoidale JS1030 |
| Dispositivo anti-condensa | 20/450 | Poliammide rinforzata con fibre di vetro |
| Stelo inferiore | 20/600 | Acciaio inox, 13% cromo - 1.4029 |
| Stelo superiore | 20/600 | Acciaio inox, 13% cromo - 1.4029 |
| Boccola di strisciamento | 200/600 | Acciaio con rivestimento in PTFE rinforzato |
| Guarnizione anticondensa | 500/600 | Polipropilene |
| O-ring | 250/600 | EPDM |
| Manicotto | 20/600 | EPDM (XU) |
| Lente | 20/600 | Acciaio inox 1.4301/1.4308 (18-10) |
| Grano | 250/600 | Acciaio inox |
| Tappo | 250/600 | Polietilene |
| Targhetta | 20/600 | Etichetta adesiva, rivestita in poliestere |

Dimensioni

Dimensioni in mm

| DN | l1 | d1 | d4 | h1 | h2 | Flangia ISO 5211 | | Stelo doppio piano | | | Stelo quadro | | Valvola aperta | | Peso [kg] |
|-------|-----|-----|-----|-----|-----|------------------|------|--------------------|-----------------|----|--------------|----|----------------|-----|-----------|
| | | | | | | N. | h4 | s | $\varnothing z$ | h | s | h | e1 | e2 | |
| 20/25 | 27 | 84 | 60 | 104 | 42 | F05 | 29 | 9 | 12 | 11 | - | - | 15 | 2 | 0,6 |
| 32 | 27 | 101 | 60 | 108 | 51 | F05 | 29 | 9 | 12 | 11 | - | - | 31 | 5 | 0,9 |
| 40 | 33 | 108 | 60 | 126 | 54 | F05 | 29 | 9 | 12 | 15 | - | - | 32 | 4 | 1,2 |
| 50 | 43 | 118 | 60 | 131 | 60 | F05 | 29 | 9 | 12 | 15 | - | - | 33 | 4 | 1,2 |
| 65 | 46 | 132 | 60 | 157 | 67 | F05 | 29 | 9 | 12 | 21 | - | - | 55 | 11 | 2,2 |
| 80 | 46 | 138 | 60 | 163 | 89 | F05 | 29 | 9 | 12 | 21 | - | - | 71 | 17 | 2,8 |
| 100 | 52 | 150 | 70 | 191 | 99 | F05 | 38 | 11 | 14 | 24 | - | - | 90 | 23 | 4,4 |
| 125 | 56 | 234 | 70 | 205 | 112 | F05 | 38 | 11 | 14 | 24 | - | - | 119 | 35 | 5,6 |
| 150 | 56 | 260 | 95 | 224 | 130 | F07 | 42 | 17 | 22 | 25 | - | - | 144 | 46 | 7,8 |
| 200 | 60 | 322 | 95 | 252 | 161 | F07 | 42 | 17 | 22 | 25 | - | - | 196 | 69 | 11,9 |
| 250 | 68 | 394 | 133 | 275 | 197 | F10 | 38 | - | - | - | 19 | 25 | 249 | 92 | 17,8 |
| 300 | 78 | 462 | 158 | 290 | 231 | F12 | 28,5 | - | - | - | 22 | 29 | 297 | 111 | 32,0 |
| 350 | 78 | 538 | 183 | 338 | 269 | F12 | 29 | - | - | - | 25 | 40 | 326 | 127 | 60,0 |
| 400 | 102 | 604 | 183 | 383 | 302 | F14 | 29 | - | - | - | 36 | 50 | 370 | 140 | 80,0 |

| DN | Interasse fori $\varnothing K$ | |
|-------|--------------------------------|-------|
| | PN 10 | PN 16 |
| 20/25 | 85 | 85 |
| 32 | 100 | 100 |
| 40 | 110 | 110 |
| 50 | 125 | 125 |
| 65 | 145 | 145 |
| 80 | 160 | 160 |
| 100 | 180 | 180 |
| 125 | 210 | 210 |
| 150 | 240 | 240 |
| 200 | 295 | 295 |
| 250 | 350 | - |
| 300 | 400 | - |
| 350 | 460 | - |
| 400 | 515 | - |

Prezzi

| Foratura | DN | Valvola con comando a leva | | Tempi di consegna | DN | Valvola con comando a riduttore | | Tempi di consegna |
|------------------------------|----------|---|-----------------|-------------------|----------|---------------------------------|-----------------|-------------------|
| | | BOAX-S EPDM | EURO | | | BOAX-S EPDM | EURO | |
| Adatta per flange PN 6/10/16 | 20/25 | 42087762 | 155,49 | ● | 20/25 | - | - | - |
| | 32 | 42087763 | 162,36 | ● | 32 | - | - | - |
| | 40 | 42087764 | 201,24 | ● | 40 | - | - | - |
| | 50 | 42087765 | 219,50 | ● | 50 | 42085983 | 489,39 | ● |
| | 65 | 42087766 | 240,12 | ● | 65 | 42085984 | 509,96 | ● |
| | 80 | 42087767 | 294,99 | ● | 80 | 42085985 | 564,86 | ● |
| | 100 | 42087768 | 336,12 | ● | 100 | 42085986 | 600,52 | ● |
| | 125 | 42087769 | 416,16 | ● | 125 | 42085987 | 680,57 | ● |
| | 150 | 42087770 | 608,24 | ● | 150 | 42085988 | 910,17 | ● |
| | 200 | 42087771 | 1.000,59 | ● | 200 | 42085989 | 1.302,53 | ● |
| 250 | 42094025 | 1.456,63 | ● | 250 | 05185200 | 1.835,26 | ● | |
| PN 10/16 | 300 | Vedere versione con comando a riduttore | | | 300 | 05186078 | 2.446,74 | ● |
| Adatta per flange PN 10 | 350 | | | | 350 | 05185203 | 4.048,61 | ● |
| | 400 | | | | 400 | 05186186 | 4.693,44 | ○ |

VALVOLE A FARFALLA

| Leve per BOAX-S complete di accessori per coibentazione anticondensa | | | | Tempi di consegna |
|--|---------|----------|---------------|-------------------|
| Modello | DN | Codice | EURO | |
| LP 165 | 50/80 | 42829087 | 234,00 | ● |
| LP 230 | 100/125 | 42829585 | 240,59 | ● |
| LP 330 | 150/200 | 42099483 | 271,18 | ● |

ACCESSORI BOAX-S: TIRANTI E DADI

| DN | PN 6 | | | PN 10 | | | PN 16 | | |
|-------|----------|--------------|-------------------|----------|---------------|-------------------|----------|---------------|-------------------|
| | Codice | EURO | Tempi di consegna | Codice | EURO | Tempi di consegna | Codice | EURO | Tempi di consegna |
| 20/25 | - | - | - | 42277021 | 6,64 | ● | 42277021 | 6,64 | ● |
| 32 | - | - | - | 42277031 | 13,98 | ● | 42277031 | 13,98 | ● |
| 40 | 42277021 | 6,64 | ● | 42277031 | 13,98 | ● | 42277031 | 13,98 | ● |
| 50 | - | - | - | 42277032 | 41,53 | ● | 42277032 | 41,53 | ● |
| 65 | - | - | - | 42277032 | 41,53 | ● | 42277032 | 41,53 | ● |
| 80 | 42277032 | 41,53 | ● | 42277139 | 41,53 | ● | 42277139 | 41,53 | ● |
| 100 | 42277033 | 20,04 | ● | 42277139 | 41,53 | ● | 42277139 | 41,53 | ● |
| 125 | 42277139 | 41,53 | ● | 42277153 | 45,64 | ● | 42277153 | 45,64 | ● |
| 150 | 42277139 | 41,53 | ● | 42277167 | 71,06 | ● | 42277167 | 71,06 | ● |
| 200 | 42277153 | 45,64 | ● | 42277185 | 111,46 | ● | 42277185 | 111,46 | ● |
| 250 | - | - | - | 42277194 | 154,81 | ● | 42277195 | 224,64 | ● |
| 300 | - | - | - | - | - | - | 42277204 | 261,65 | ● |

Prezzi
BOAX-S completa di servocomando elettrico

| DN | OPERATORE AUMA TRIFASE* | | OPERATORE BERNARD TRIFASE/MONOFASE | |
|-------|-------------------------|----------|------------------------------------|----------|
| | Tipo | EURO | Tipo | EURO |
| 20/25 | SQ 05.2 | 3.575,50 | AQ5 | 1.634,32 |
| 32 | | 3.583,65 | | 1.642,47 |
| 40 | | 3.629,78 | | 1.688,60 |
| 50 | | 3.651,46 | | 1.710,41 |
| 65 | | 3.675,90 | | 1.734,85 |
| 80 | | 3.741,09 | | 1.800,04 |
| 100 | | 3.789,98 | | 2.141,27 |
| 125 | | 3.884,99 | | 2.243,58 |
| 150 | | 4.113,13 | | 2.999,87 |
| 200 | SQ 07.2 | 4.862,35 | AQ25 | 3.945,05 |
| 250 | | 5.518,26 | AQ25 | 4.510,28 |
| 300 | SQ 10.2 | 7.299,64 | AQ50 | 6.348,56 |

*) Disponibile versione monofase a richiesta

BOAX-S completa di servocomando pneumatico

| DN | KSB Italia | | | |
|-------|----------------|----------|-----------------|----------|
| | Doppio effetto | | Singolo effetto | |
| | Tipo | EURO | Tipo | EURO |
| 20/25 | AV063DA | 390,53 | AV075SR | 475,31 |
| 32 | | 398,65 | | 483,44 |
| 40 | | 444,59 | | 529,37 |
| 50 | | 466,16 | | 550,94 |
| 65 | | 490,52 | | 575,31 |
| 80 | | 527,50 | | 673,79 |
| 100 | AV075DA | 630,55 | AV100SR | 850,65 |
| 125 | AV088DA | 753,02 | AV115SR | 1.012,35 |
| 150 | AV100DA | 1.082,43 | AV125SR | 1.458,13 |
| 200 | AV115DA | 1.661,10 | AV160SR | 2.575,40 |
| 250 | AV125DA | 2.266,45 | AV180SR | 3.759,26 |
| 300 | AV145DA | 3.699,05 | AV200SR | 5.488,43 |

Valvole a farfalla a disco centrato PN 10/16
BOAX®-B

Applicazioni

- Acqua calda
- Acqua di condizionamento
- Acqua potabile
- Acqua di scarico priva di feci
- Aria compressa
- Fluidi contenenti oli minerali
- Olio

Limiti d'esercizio

| | |
|-------------------------------|---|
| Temperatura | da -10 °C a +110 °C EPDM (XC) da -10 °C a +130 °C EPDM (XU) da -5 °C a +90 °C Nitrile (K) |
| Massima pressione ammissibile | 16 bar |

Design

- Corpo semi-lug T2: DN 40 - 600
- Corpo full-lug con flange RF T4: DN 40 - 600
- Utilizzabile come valvola di fine linea e con la possibilità di rimuovere la tubazione a valle nelle versioni T2 e T4
- Rivestimento in elastomero: elastomero più spesso nella zona del passaggio dello stelo, assicurando tenuta assoluta verso l'esterno
- Il disco della valvola con lavorazione sferica assicura una tenuta perfetta: nessuna perdita visibile ad occhio nudo
- Scartamento secondo EN 558-1 serie 20
- Connessioni EN, ASME nella versione T2 inseribile tra flange ANSI 150 fino al DN150
- Flangia superiore secondo ISO 5211
- Marcatura secondo EN 19
- Tenuta assoluta (nessuna perdita visibile a occhio nudo) in entrambe le direzioni di flusso in conformità a EN 12266-1, classe di perdita A
- Design secondo EN 593
- Corpo con rivestimento in poliuretano, spessore 80 µm, colore blu RAL 5012
- Disco valvola in ghisa sferoidale, verniciato con polveri epossidiche, spessore 80 µm, colore marrone RAL 8012, idoneo per acqua potabile
- Le valvole soddisfano i requisiti di sicurezza di cui all'allegato 1 della Direttiva Europea sulle Attrezzature a Pressione 2014/68/EU (PED) per liquidi del Gruppo 1 e 2
- Le valvole con attuatori soddisfano i requisiti della Direttiva macchine 2006/42/CE come "quasi-macchine"
- Le valvole soddisfano i requisiti del regolamento REACH 1907/2006. Nessuna delle sostanze elencate nell'allegato XIV del regolamento è presente con una concentrazione superiore allo 0,1% (peso / peso) (articolo 33 / REACH)

Comandi manuali standard:

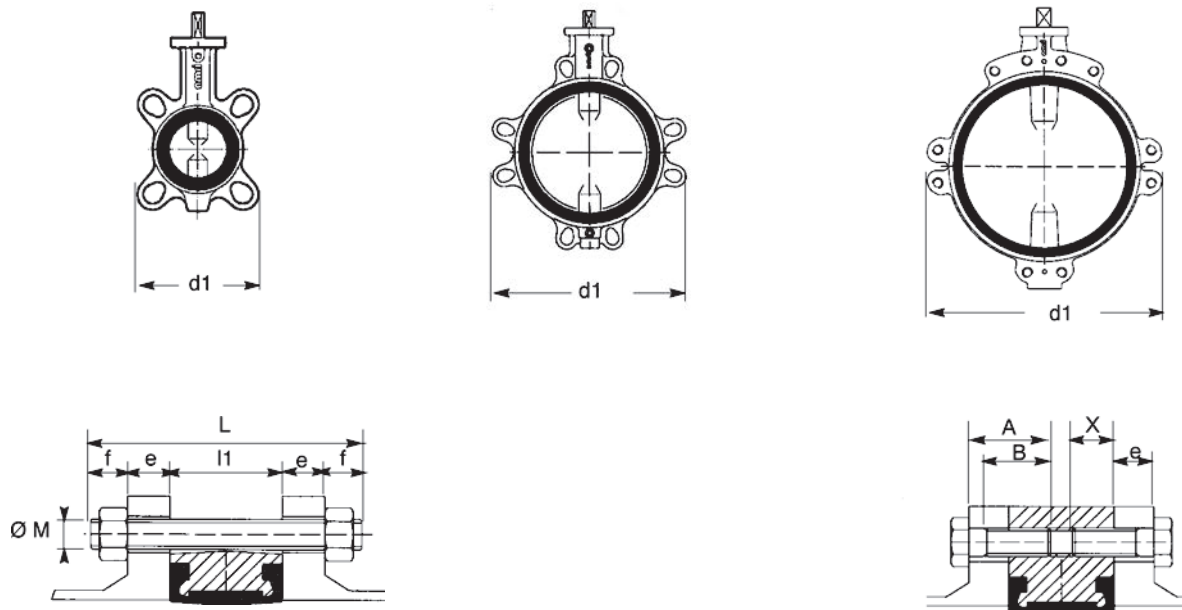
- Leve a quarto di giro CR+ / CM+
- Riduttori manuali MR / MS

Varianti Standard

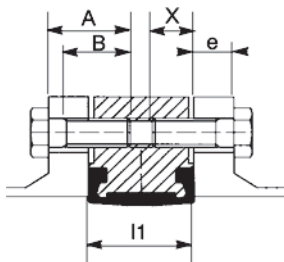
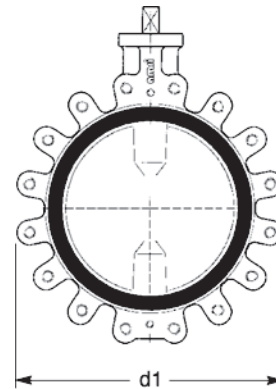
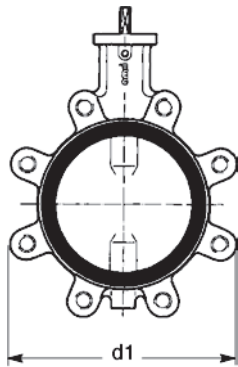
- Attuatori elettrici
- Attuatori pneumatici
- Box finecorsa
- Dispositivo di controllo della valvola tramite elettrovalvola di controllo direzionale con aria compressa
- Posizionatore

Materiali

| Descrizione | DN | Materiale |
|-------------|----|--|
| Corpo | | Ghisa sferoidale 5.3106 |
| Stelo | | Acciaio inox 1.4029 (13%Cr) |
| O-ring | | Nitrile |
| Manicotto | | EPDM adatto per acqua potabile (XC/XU) |
| | | Nitrile (K) |
| Lente | | Ghisa sferoidale 5.3106 |
| | | Acciaio inox 1.4408 / ASTM A351 Gr. CF8M |
| Leva | | Ghisa |

Dimensioni
Semi-lug T2

Dimensioni in mm

| DN | NPS | d1 | l1 | EN 1092-1 PN 10 | | | | | EN 1092-1 PN 16 | | | | | Peso [kg] |
|-----|-----|-----|-----|-----------------|---------|----|---------|----|-----------------|---------|----|---------|----|-----------|
| | | | | Ø M | Tiranti | | Bulloni | | Ø M | Tiranti | | Bulloni | | |
| | | | | | f | N. | X | N. | | f | N. | X | N. | |
| 40 | 1 ½ | 108 | 33 | M16 | 20 | 4 | - | - | M16 | 20 | 4 | - | - | 1,1 |
| 50 | 2 | 118 | 43 | M16 | 20 | 4 | - | - | M16 | 20 | 4 | - | - | 1,3 |
| 65 | 2 ½ | 132 | 46 | M16 | 20 | 4 | - | - | M16 | 20 | 4 | - | - | 1,9 |
| 80 | 3 | 138 | 46 | M16 | 20 | 8 | - | - | M16 | 20 | 8 | - | - | 2,5 |
| 100 | 4 | 150 | 52 | M16 | 20 | 8 | - | - | M16 | 20 | 8 | - | - | 3,9 |
| 125 | 5 | 234 | 56 | M16 | 20 | 8 | - | - | M16 | 20 | 8 | - | - | 4,7 |
| 150 | 6 | 260 | 56 | M20 | 24 | 8 | - | - | M20 | 24 | 8 | - | - | 6,9 |
| 200 | 8 | 322 | 60 | M20 | 24 | 8 | - | - | M20 | 24 | 12 | - | - | 10,5 |
| 250 | 10 | 394 | 68 | M20 | 24 | 12 | - | - | M24 | 29 | 12 | - | - | 16,4 |
| 300 | 12 | 462 | 78 | M20 | 24 | 12 | - | - | M24 | 29 | 12 | - | - | 30 |
| 350 | 14 | 538 | 78 | M20 | 24 | 10 | 20 | 6 | M24 | 29 | 10 | 24 | 6 | 60 |
| 400 | 16 | 604 | 102 | M24 | 29 | 10 | 24 | 6 | M27 | 32 | 10 | 27 | 6 | 80 |
| 450 | 18 | 656 | 114 | M24 | 29 | 14 | 24 | 6 | M27 | 32 | 14 | 27 | 6 | 110 |
| 500 | 20 | 716 | 127 | M24 | 29 | 12 | 24 | 8 | M30 | 35 | 12 | 30 | 8 | 145 |
| 600 | 24 | 836 | 154 | M27 | 32 | 10 | 27 | 10 | M33 | 38 | 10 | 33 | 10 | 220 |

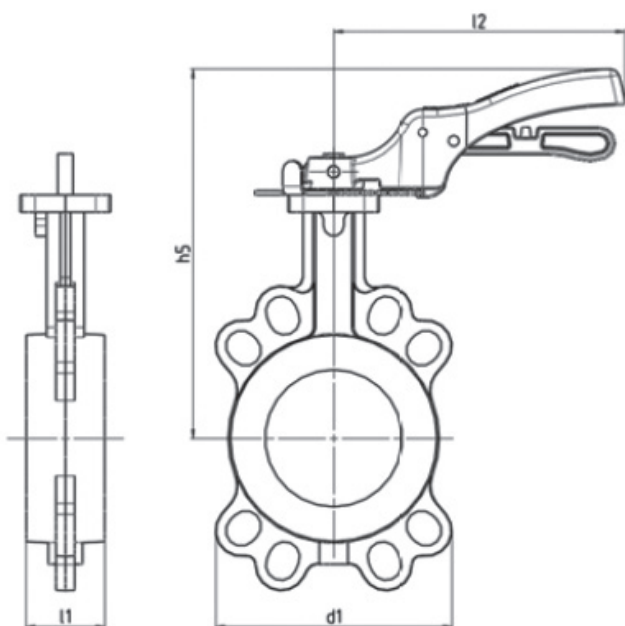
Dimensioni
Full-lug T4


A: Lunghezza massima bulloni
 X: Massima profondità del filetto
 e: Spessore flangia (specifica del cliente)
 B: Lunghezza minima filettatura > A-e
 l1: Scartamento

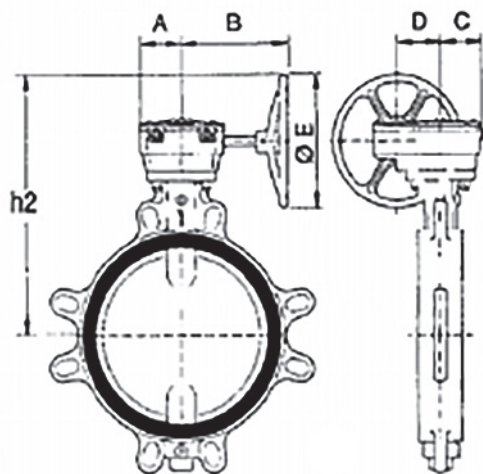
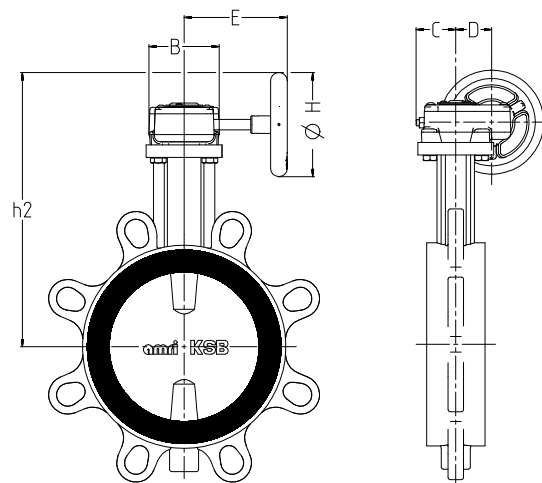
Lunghezza del bullone
 in corrispondenza dello stelo
 $A = e + X$

Dimensioni in mm

| DN | NPS | d1 | l1 | EN 1092-1 PN 10 | | | EN 1092-1 PN 16 | | | Peso [kg] |
|-----|-----|-----|-----|-----------------|----|----|-----------------|----|----|-----------|
| | | | | ø M | X | N. | ø M | X | N. | |
| | | | | | | | | | | |
| 40 | 1 ½ | 108 | 33 | M16 | 14 | 4 | M16 | 14 | 4 | 2,0 |
| 50 | 2 | 120 | 43 | M16 | 18 | 4 | M16 | 18 | 4 | 2,5 |
| 65 | 2 ½ | 134 | 46 | M16 | 20 | 4 | M16 | 20 | 4 | 3,0 |
| 80 | 3 | 140 | 46 | - | - | - | - | - | - | 4,0 |
| 80 | 3 | 178 | 46 | M16 | 20 | 8 | M16 | 20 | 8 | 4,5 |
| 100 | 4 | 210 | 52 | M16 | 22 | 8 | M16 | 22 | 8 | 5,5 |
| 125 | 5 | 236 | 56 | M16 | 22 | 8 | M16 | 22 | 8 | 9 |
| 150 | 6 | 260 | 56 | M20 | 26 | 8 | M20 | 26 | 8 | 11 |
| 200 | 8 | 312 | 60 | - | 26 | 8 | - | - | - | 24 |
| 200 | 8 | 322 | 60 | M20 | - | - | M20 | 26 | 12 | 25 |
| 250 | 10 | 396 | 68 | M20 | 26 | 12 | M24 | 29 | 12 | 39 |
| 300 | 12 | 466 | 78 | M20 | 26 | 12 | M24 | 30 | 12 | 46 |
| 350 | 14 | 510 | 78 | - | - | - | - | - | - | 62 |
| 350 | 14 | 530 | 78 | M20 | 26 | 16 | M24 | 30 | 16 | 70 |
| 400 | 16 | 598 | 102 | M24 | 31 | 16 | M27 | 34 | 16 | 101 |
| 450 | 18 | 622 | 114 | - | - | - | - | - | - | 122 |
| 450 | 18 | 654 | 114 | M24 | 31 | 20 | M27 | 34 | 20 | 139 |
| 500 | 20 | 708 | 127 | M24 | 31 | 20 | M30 | 34 | 20 | 179 |
| 600 | 24 | 822 | 154 | M27 | 36 | 20 | M33 | 42 | 20 | 256 |

Dimensioni
Leva


| DN | NPS | Leva CR+ / CM+ | | | | Peso [kg] |
|-----|-----|----------------|-----|-----|-----|-----------|
| | | l1 | d1 | l2 | h2 | |
| 40 | 1 ½ | 33 | 108 | 165 | 175 | 0,8 |
| 50 | 2 | 43 | 118 | 165 | 179 | 0,8 |
| 65 | 2 ½ | 46 | 132 | 165 | 206 | 0,8 |
| 80 | 3 | 46 | 138 | 165 | 212 | 0,8 |
| 100 | 4 | 52 | 150 | 230 | 246 | 1,2 |
| 125 | 5 | 56 | 234 | 300 | 272 | 1,7 |
| 150 | 6 | 56 | 260 | 300 | 290 | 1,7 |
| 200 | 8 | 60 | 322 | 510 | 332 | 3,1 |

Dimensioni
Riduttori MN / MR

Riduttori MS


| DN | NPS | Riduttore | A | B | C | D | E | h2 | Peso [kg] |
|-----|-----|-----------|----|-----|----|----|-----|-----|-----------|
| 200 | 8" | MN 25 | 46 | 242 | 38 | 41 | 200 | 188 | 1,9 |
| 250 | 10" | MN 25 | 46 | 242 | 38 | 41 | 200 | 196 | 1,9 |
| 300 | 12" | MR 50 | 74 | 189 | 77 | 76 | 225 | 434 | 10,0 |

| DN | NPS | Riduttore | B | C | D | E | H | h2 | Peso [kg] |
|-----|-----|-----------|-------|----|------|-----|-----|-------|-----------|
| 200 | 8" | MS 30 | 88 | 47 | 41,3 | 231 | 200 | 349,5 | 2,7 |
| 250 | 10" | MS 30 | 88 | 47 | 41,3 | 231 | 200 | 382,5 | 2,7 |
| 300 | 12" | MS 50 | 110,5 | 57 | 55 | 245 | 250 | 440,5 | 5,4 |

Prezzi
Semi-lug T2 - Lente in ghisa sferoidale - 3g6k3gXC/K
(Materiale in esaurimento - Nuovo modello nelle pagine seguenti)

| Foratura | DN | Valvola con comando a leva | EURO | Tempi di consegna | DN | Valvola con comando a riduttore | EURO | Tempi di consegna |
|----------------------------|-----|----------------------------|---------------|-------------------|----------|---------------------------------|---------------|-------------------|
| | | Codice EPDM | | | | Codice EPDM | | |
| Adatta per flange PN 10/16 | 40 | 42384549 | 99,09 | ● | 40 | - | a richiesta | ○ |
| | 50 | 42384550 | 99,09 | ● | 50 | - | a richiesta | ○ |
| | 65 | 42384551 | 103,69 | ● | 65 | - | a richiesta | ○ |
| | 80 | 42384552 | 117,89 | ● | 80 | - | a richiesta | ○ |
| | 100 | 42384553 | 147,97 | ● | 100 | - | a richiesta | ○ |
| | 125 | 42384554 | 175,84 | ● | 125 | - | a richiesta | ○ |
| | 150 | 42384555 | 212,89 | ● | 150 | - | a richiesta | ○ |
| | 200 | 42384368 | 368,11 | ● | 200 | 42385214 | 491,63 | ● |
| | 250 | - | a richiesta | ○ | 250 | 42385215 | 662,23 | ● |
| 300 | - | a richiesta | ○ | 300 | 42384831 | 1.035,30 | ● | |

| Foratura | DN | Valvola con comando a leva | EURO | Tempi di consegna | DN | Valvola con comando a riduttore | EURO | Tempi di consegna |
|----------------------------|-----|----------------------------|---------------|-------------------|----------|---------------------------------|---------------|-------------------|
| | | Codice NBR | | | | Codice NBR | | |
| Adatta per flange PN 10/16 | 40 | 42385695 | 97,31 | ● | 40 | - | a richiesta | ○ |
| | 50 | 42385696 | 97,31 | ● | 50 | - | a richiesta | ○ |
| | 65 | 42385697 | 101,88 | ● | 65 | - | a richiesta | ○ |
| | 80 | 42385698 | 115,77 | ● | 80 | - | a richiesta | ○ |
| | 100 | 42385699 | 145,35 | ● | 100 | - | a richiesta | ○ |
| | 125 | 42385700 | 172,84 | ● | 125 | - | a richiesta | ○ |
| | 150 | 42385701 | 209,19 | ● | 150 | - | a richiesta | ○ |
| | 200 | 42385702 | 361,63 | ● | 200 | 42385178 | 491,63 | ● |
| | 250 | - | a richiesta | ○ | 250 | 42385179 | 662,23 | ● |
| 300 | - | a richiesta | ○ | 300 | 42385180 | 1.035,32 | ● | |

Prezzi
Semi-lug T2 - Lente in INOX AISI 316 - 3G6K6XU/K
(Materiale in esaurimento - Nuovo modello nelle pagine seguenti)

| Foratura | DN | Valvola con comando a leva | EURO | Tempi di consegna | DN | Valvola con comando a riduttore | EURO | Tempi di consegna |
|----------------------------|-----|----------------------------|---------------|-------------------|----------|---------------------------------|-----------------|-------------------|
| | | Codice EPDM | | | | Codice EPDM | | |
| Adatta per flange PN 10/16 | 40 | 42386009 | 131,61 | ● | 40 | - | a richiesta | ○ |
| | 50 | 42386010 | 141,27 | ● | 50 | - | a richiesta | ○ |
| | 65 | 42386011 | 155,17 | ● | 65 | - | a richiesta | ○ |
| | 80 | 42386012 | 173,88 | ● | 80 | - | a richiesta | ○ |
| | 100 | 42386013 | 199,34 | ● | 100 | - | a richiesta | ○ |
| | 125 | 42386014 | 242,00 | ● | 125 | - | a richiesta | ○ |
| | 150 | 42386015 | 316,53 | ● | 150 | - | a richiesta | ○ |
| | 200 | 42386016 | 574,09 | ● | 200 | 42387606 | 698,38 | ● |
| | 250 | - | a richiesta | ○ | 250 | 42387747 | 1.027,83 | ● |
| 300 | - | a richiesta | ○ | 300 | 42387696 | 1.637,01 | ● | |

| Foratura | DN | Valvola con comando a leva | EURO | Tempi di consegna | DN | Valvola con comando a riduttore | EURO | Tempi di consegna |
|----------------------------|-----|----------------------------|---------------|-------------------|----------|---------------------------------|-----------------|-------------------|
| | | Codice NBR | | | | Codice NBR | | |
| Adatta per flange PN 10/16 | 40 | 42387667 | 131,61 | ● | 40 | - | a richiesta | ○ |
| | 50 | 42387668 | 141,27 | ● | 50 | - | a richiesta | ○ |
| | 65 | 42387669 | 155,17 | ● | 65 | - | a richiesta | ○ |
| | 80 | 42387670 | 173,88 | ● | 80 | - | a richiesta | ○ |
| | 100 | 42387671 | 199,34 | ● | 100 | - | a richiesta | ○ |
| | 125 | 42387672 | 242,00 | ● | 125 | - | a richiesta | ○ |
| | 150 | 42387673 | 316,53 | ● | 150 | - | a richiesta | ○ |
| | 200 | 42387674 | 574,09 | ● | 200 | 42387772 | 698,39 | ● |
| | 250 | - | a richiesta | ○ | 250 | 42387773 | 1.039,08 | ● |
| 300 | - | a richiesta | ○ | 300 | 42387726 | 1.637,01 | ● | |

Prezzi
Semi-lug T2 - Lente in ghisa sferoidale - 3g6k3gXC/K
(Nuovo modello - Stelo quadro in accordo alla ISO5211)

| Foratura | DN | Valvola con comando a leva | EURO | Tempi di consegna | DN | Valvola con comando a riduttore | EURO | Tempi di consegna |
|----------------------------|-----|----------------------------|---------------|-------------------|-----|---------------------------------|-----------------|-------------------|
| | | Codice EPDM | | | | Codice EPDM | | |
| Adatta per flange PN 10/16 | 40 | 05186249 | 99,09 | ● | 40 | - | a richiesta | ○ |
| | 50 | 05186250 | 99,09 | ● | 50 | - | a richiesta | ○ |
| | 65 | 05186251 | 103,69 | ● | 65 | - | a richiesta | ○ |
| | 80 | 05186252 | 117,89 | ● | 80 | - | a richiesta | ○ |
| | 100 | 05186253 | 147,97 | ● | 100 | - | a richiesta | ○ |
| | 125 | 05186254 | 175,84 | ● | 125 | - | a richiesta | ○ |
| | 150 | 05186255 | 212,89 | ● | 150 | - | a richiesta | ○ |
| | 200 | 05186216 | 368,11 | ● | 200 | 05186286 | 528,31 | ● |
| | 250 | - | a richiesta | ○ | 250 | 05186035 | 724,23 | ● |
| | 300 | - | a richiesta | ○ | 300 | 05186258 | 1.035,31 | ● |
| | | | | | 350 | - | a richiesta | ○ |
| | | | | | 400 | - | a richiesta | ○ |
| | | | | | 450 | - | a richiesta | ○ |
| | | | | | 500 | - | a richiesta | ○ |
| | | | | 600 | - | a richiesta | ○ | |

VALVOLA A FARFALLA

| Foratura | DN | Valvola con comando a leva | EURO | Tempi di consegna | DN | Valvola con comando a riduttore | EURO | Tempi di consegna |
|----------------------------|-----|----------------------------|---------------|-------------------|-----|---------------------------------|-----------------|-------------------|
| | | Codice NBR | | | | Codice NBR | | |
| Adatta per flange PN 10/16 | 40 | 05186229 | 99,05 | ● | 40 | - | a richiesta | ○ |
| | 50 | 05186230 | 99,05 | ● | 50 | - | a richiesta | ○ |
| | 65 | 05186231 | 103,79 | ● | 65 | - | a richiesta | ○ |
| | 80 | 05186232 | 117,93 | ● | 80 | - | a richiesta | ○ |
| | 100 | 05186233 | 136,78 | ● | 100 | - | a richiesta | ○ |
| | 125 | 05186234 | 175,87 | ● | 125 | - | a richiesta | ○ |
| | 150 | 05186235 | 212,99 | ● | 150 | - | a richiesta | ○ |
| | 200 | 05186236 | 368,20 | ● | 200 | 05186272 | 528,50 | ● |
| | 250 | - | a richiesta | ○ | 250 | 05186038 | 724,42 | ● |
| | 300 | - | a richiesta | ○ | 300 | 05185637 | 1.037,39 | ● |
| | | | | | 350 | - | a richiesta | ○ |
| | | | | | 400 | - | a richiesta | ○ |
| | | | | | 450 | - | a richiesta | ○ |
| | | | | | 500 | - | a richiesta | ○ |
| | | | | 600 | - | a richiesta | ○ | |

Prezzi
Semi-lug T2 - Lente in INOX AISI 316 - 3G6K6XU/K
(Nuovo modello - Stelo quadro in accordo alla ISO5211)

| Foratura | DN | Valvola con comando a leva | EURO | Tempi di consegna | DN | Valvola con comando a riduttore | EURO | Tempi di consegna |
|----------------------------|-----|----------------------------|-------------|-------------------|-----|---------------------------------|-------------|-------------------|
| | | Codice EPDM | | | | Codice EPDM | | |
| Adatta per flange PN 10/16 | 40 | 05185365 | 131,61 | ● | 40 | - | a richiesta | ○ |
| | 50 | 05185366 | 141,27 | ● | 50 | - | a richiesta | ○ |
| | 65 | 05185367 | 155,17 | ● | 65 | - | a richiesta | ○ |
| | 80 | 05185368 | 173,88 | ● | 80 | - | a richiesta | ○ |
| | 100 | 05185369 | 199,34 | ● | 100 | - | a richiesta | ○ |
| | 125 | 05185370 | 242,00 | ● | 125 | - | a richiesta | ○ |
| | 150 | 05185371 | 316,54 | ● | 150 | - | a richiesta | ○ |
| | 200 | 05185372 | 574,09 | ● | 200 | 05185374 | 735,27 | ● |
| | 250 | - | a richiesta | ○ | 250 | 05185423 | 1.090,22 | ● |
| | 300 | - | a richiesta | ○ | 300 | 05185402 | 1.637,01 | ● |
| | | | | | 350 | - | a richiesta | ○ |
| | | | | | 400 | - | a richiesta | ○ |
| | | | | | 450 | - | a richiesta | ○ |
| | | | | | 500 | - | a richiesta | ○ |
| | | | | 600 | - | a richiesta | ○ | |

| Foratura | DN | Valvola con comando a leva | EURO | Tempi di consegna | DN | Valvola con comando a riduttore | EURO | Tempi di consegna |
|----------------------------|-----|----------------------------|-------------|-------------------|-----|---------------------------------|-------------|-------------------|
| | | Codice NBR | | | | Codice NBR | | |
| Adatta per flange PN 10/16 | 40 | 05185383 | 131,61 | ● | 40 | - | a richiesta | ○ |
| | 50 | 05185384 | 141,27 | ● | 50 | - | a richiesta | ○ |
| | 65 | 05185385 | 155,17 | ● | 65 | - | a richiesta | ○ |
| | 80 | 05185386 | 173,88 | ● | 80 | - | a richiesta | ○ |
| | 100 | 05185387 | 199,34 | ● | 100 | - | a richiesta | ○ |
| | 125 | 05185388 | 242,00 | ● | 125 | - | a richiesta | ○ |
| | 150 | 05185389 | 316,54 | ● | 150 | - | a richiesta | ○ |
| | 200 | 05185390 | 574,09 | ● | 200 | 05185431 | 703,97 | ● |
| | 250 | - | a richiesta | ○ | 250 | 05185432 | 1.033,42 | ● |
| | 300 | - | a richiesta | ○ | 300 | 05185417 | 1.637,01 | ● |
| | | | | | 350 | - | a richiesta | ○ |
| | | | | | 400 | - | a richiesta | ○ |
| | | | | | 450 | - | a richiesta | ○ |
| | | | | | 500 | - | a richiesta | ○ |
| | | | | 600 | - | a richiesta | ○ | |

Prezzi
Full-lug T4 - Lente in ghisa sferoidale - 3g6k3gXC/K
(Materiale in esaurimento - Nuovo modello nelle pagine seguenti)

| Foratura | DN | Valvola con comando a leva | EURO | Tempi di consegna | DN | Valvola con comando a riduttore | EURO | Tempi di consegna |
|----------------------------|-----|----------------------------|---------------|-------------------|-----|---------------------------------|-----------------|-------------------|
| | | Codice EPDM | | | | Codice EPDM | | |
| Adatta per flange PN 10/16 | 40 | 42384391 | 118,53 | ● | 40 | - | a richiesta | ○ |
| | 50 | 42384392 | 118,53 | ● | 50 | - | a richiesta | ○ |
| | 65 | 42384393 | 124,59 | ● | 65 | - | a richiesta | ○ |
| | 80 | 42384394 | 142,60 | ● | 80 | - | a richiesta | ○ |
| | 100 | 42384395 | 183,99 | ● | 100 | - | a richiesta | ○ |
| | 125 | 42384396 | 214,87 | ● | 125 | - | a richiesta | ○ |
| | 150 | 42384397 | 262,32 | ● | 150 | - | a richiesta | ○ |
| PN 16 | 200 | 42384398 | 455,37 | ● | 200 | 42385310 | 650,26 | ● |
| Adatta per flange PN 10 | 250 | - | a richiesta | ○ | 250 | 42385311 | 805,07 | ● |
| | 300 | - | a richiesta | ○ | 300 | 42385312 | 1.260,56 | ● |

| Foratura | DN | Valvola con comando a leva | EURO | Tempi di consegna | DN | Valvola con comando a riduttore | EURO | Tempi di consegna |
|----------------------------|-----|----------------------------|---------------|-------------------|-----|---------------------------------|-----------------|-------------------|
| | | Codice NBR | | | | Codice NBR | | |
| Adatta per flange PN 10/16 | 40 | 42385763 | 116,46 | ● | 40 | - | a richiesta | ○ |
| | 50 | 42385764 | 116,46 | ● | 50 | - | a richiesta | ○ |
| | 65 | 42385765 | 122,44 | ● | 65 | - | a richiesta | ○ |
| | 80 | 42385766 | 144,50 | ● | 80 | - | a richiesta | ○ |
| | 100 | 42385767 | 183,23 | ● | 100 | - | a richiesta | ○ |
| | 125 | 42385768 | 218,22 | ● | 125 | - | a richiesta | ○ |
| | 150 | 42385769 | 266,53 | ● | 150 | - | a richiesta | ○ |
| PN 16 | 200 | 42385770 | 462,55 | ● | 200 | 42385262 | 650,26 | ● |
| Adatta per flange PN 10 | 250 | - | a richiesta | ○ | 250 | 42385263 | 805,07 | ● |
| | 300 | - | a richiesta | ○ | 300 | 42385264 | 1.260,56 | ● |

Prezzi
Full-lug T4 - Lente in INOX AISI 316 - 3G6K6XU/K
(Materiale in esaurimento - Nuovo modello nelle pagine seguenti)

| Foratura | DN | Valvola con comando a leva | EURO | Tempi di consegna | DN | Valvola con comando a riduttore | EURO | Tempi di consegna |
|----------------------------|-----|----------------------------|---------------|-------------------|-----|---------------------------------|-----------------|-------------------|
| | | Codice EPDM | | | | Codice EPDM | | |
| Adatta per flange PN 10/16 | 40 | 42387830 | 143,90 | ● | 40 | - | a richiesta | ○ |
| | 50 | 42387831 | 153,53 | ● | 50 | - | a richiesta | ○ |
| | 65 | 42387832 | 168,40 | ● | 65 | - | a richiesta | ○ |
| | 80 | 42387833 | 189,95 | ● | 80 | - | a richiesta | ○ |
| | 100 | 42387834 | 218,53 | ● | 100 | - | a richiesta | ○ |
| | 125 | 42387835 | 268,03 | ● | 125 | - | a richiesta | ○ |
| | 150 | 42387836 | 350,01 | ● | 150 | - | a richiesta | ○ |
| PN 16 | 200 | 42388107 | 633,70 | ● | 200 | 42387911 | 758,00 | ● |
| Adatta per flange PN 10 | 250 | - | a richiesta | ○ | 250 | 42387912 | 1.121,77 | ● |
| | 300 | - | a richiesta | ○ | 300 | 42387965 | 1.785,57 | ● |

| Foratura | DN | Valvola con comando a leva | EURO | Tempi di consegna | DN | Valvola con comando a riduttore | EURO | Tempi di consegna |
|----------------------------|-----|----------------------------|---------------|-------------------|-----|---------------------------------|-----------------|-------------------|
| | | Codice NBR | | | | Codice NBR | | |
| Adatta per flange PN 10/16 | 40 | 42387868 | 143,90 | ● | 40 | - | a richiesta | ○ |
| | 50 | 42387869 | 153,53 | ● | 50 | - | a richiesta | ○ |
| | 65 | 42387870 | 168,40 | ● | 65 | - | a richiesta | ○ |
| | 80 | 42387871 | 189,95 | ● | 80 | - | a richiesta | ○ |
| | 100 | 42387872 | 218,53 | ● | 100 | - | a richiesta | ○ |
| | 125 | 42387873 | 268,03 | ● | 125 | - | a richiesta | ○ |
| | 150 | 42387874 | 350,01 | ● | 150 | - | a richiesta | ○ |
| PN 16 | 200 | 42388101 | 633,70 | ● | 200 | 42387937 | 758,00 | ● |
| Adatta per flange PN 10 | 250 | - | a richiesta | ○ | 250 | 42387938 | 1.121,77 | ● |
| | 300 | - | a richiesta | ○ | 300 | 42387995 | 1.785,57 | ● |

Prezzi
Full-lug T4 - Lente in ghisa sferoidale - 3g6k3gXC/K
(Nuovo modello - Stelo quadro in accordo alla ISO5211)

| Foratura | DN | Valvola con comando a leva | EURO | Tempi di consegna | DN | Valvola con comando a riduttore | EURO | Tempi di consegna |
|----------------------------|-----|----------------------------|---------------|-------------------|-----|---------------------------------|-----------------|-------------------|
| | | Codice EPDM | | | | Codice EPDM | | |
| Adatta per flange PN 10/16 | 40 | 05186219 | 118,54 | ● | 40 | - | a richiesta | ○ |
| | 50 | 05186220 | 118,54 | ● | 50 | - | a richiesta | ○ |
| | 65 | 05186221 | 124,59 | ● | 65 | - | a richiesta | ○ |
| | 80 | 05186222 | 142,59 | ● | 80 | - | a richiesta | ○ |
| | 100 | 05186223 | 183,99 | ● | 100 | - | a richiesta | ○ |
| | 125 | 05186224 | 214,87 | ● | 125 | - | a richiesta | ○ |
| | 150 | 05186225 | 262,32 | ● | 150 | - | a richiesta | ○ |
| Adatta per flange PN 16 | 200 | 05186226 | 455,36 | ● | 200 | 05185363 | 872,46 | ● |
| | 250 | - | a richiesta | ○ | 250 | 05186042 | 909,94 | ● |
| | 300 | - | a richiesta | ○ | 300 | 05218234 | 1.260,55 | ● |
| Adatta per flange PN 10 | 250 | - | a richiesta | ○ | 250 | 05185364 | a richiesta | ○ |
| | 300 | - | a richiesta | ○ | 300 | 05185642 | a richiesta | ○ |

| Foratura | DN | Valvola con comando a leva | EURO | Tempi di consegna | DN | Valvola con comando a riduttore | EURO | Tempi di consegna |
|----------------------------|-----|----------------------------|---------------|-------------------|-----|---------------------------------|-----------------|-------------------|
| | | Codice NBR | | | | Codice NBR | | |
| Adatta per flange PN 10/16 | 40 | 05186239 | 118,54 | ● | 40 | - | a richiesta | ○ |
| | 50 | 05186240 | 118,54 | ● | 50 | - | a richiesta | ○ |
| | 65 | 05186241 | 124,59 | ● | 65 | - | a richiesta | ○ |
| | 80 | 05186242 | 142,67 | ● | 80 | - | a richiesta | ○ |
| | 100 | 05186243 | 166,07 | ● | 100 | - | a richiesta | ○ |
| | 125 | 05186244 | 214,94 | ● | 125 | - | a richiesta | ○ |
| | 150 | 05186245 | 262,39 | ● | 150 | - | a richiesta | ○ |
| Adatta per flange PN 16 | 200 | 05186246 | 455,44 | ● | 200 | 05186300 | 872,46 | ● |
| | 250 | - | a richiesta | ○ | 250 | 05186045 | 871,24 | ● |
| | 300 | - | a richiesta | ○ | 300 | 05211872 | 1.262,57 | ● |
| Adatta per flange PN 10 | 250 | - | a richiesta | ○ | 250 | 05186301 | a richiesta | ● |
| | 300 | - | a richiesta | ○ | 300 | 05185640 | a richiesta | ○ |

Prezzi
Full-lug T4 - Lente in INOX AISI 316 - 3G6K6XU/K
(Nuovo modello - Stelo quadro in accordo alla ISO5211)

| Foratura | DN | Valvola con comando a leva | EURO | Tempi di consegna | DN | Valvola con comando a riduttore | EURO | Tempi di consegna |
|----------------------------|-----|----------------------------|---------------|-------------------|-----|---------------------------------|-----------------|-------------------|
| | | Codice EPDM | | | | Codice EPDM | | |
| Adatta per flange PN 10/16 | 40 | 05185453 | 143,91 | ● | 40 | - | a richiesta | ○ |
| | 50 | 05185454 | 153,53 | ● | 50 | - | a richiesta | ○ |
| | 65 | 05185455 | 168,40 | ● | 65 | - | a richiesta | ○ |
| | 80 | 05185456 | 189,95 | ● | 80 | - | a richiesta | ○ |
| | 100 | 05185457 | 218,53 | ● | 100 | - | a richiesta | ○ |
| | 125 | 05185458 | 268,03 | ● | 125 | - | a richiesta | ○ |
| | 150 | 05185459 | 350,01 | ● | 150 | - | a richiesta | ○ |
| Adatta per flange PN 16 | 200 | 05185520 | 633,71 | ● | 200 | 05185478 | 768,71 | ● |
| | 250 | - | a richiesta | ○ | 250 | 05185527 | 1.184,13 | ● |
| | 300 | - | a richiesta | ○ | 300 | 05185532 | 1.787,29 | ● |
| Adatta per flange PN 10 | 250 | - | a richiesta | ○ | 250 | 05185479 | a richiesta | ○ |
| | 300 | - | a richiesta | ○ | 300 | 05185498 | a richiesta | ○ |

| Foratura | DN | Valvola con comando a leva | EURO | Tempi di consegna | DN | Valvola con comando a riduttore | EURO | Tempi di consegna |
|----------------------------|-----|----------------------------|---------------|-------------------|-----|---------------------------------|-----------------|-------------------|
| | | Codice NBR | | | | Codice NBR | | |
| Adatta per flange PN 10/16 | 40 | 05185462 | 143,91 | ● | 40 | - | a richiesta | ○ |
| | 50 | 05185463 | 153,53 | ● | 50 | - | a richiesta | ○ |
| | 65 | 05185464 | 168,40 | ● | 65 | - | a richiesta | ○ |
| | 80 | 05185465 | 189,95 | ● | 80 | - | a richiesta | ○ |
| | 100 | 05185466 | 218,53 | ● | 100 | - | a richiesta | ○ |
| | 125 | 05185467 | 268,03 | ● | 125 | - | a richiesta | ○ |
| | 150 | 05185468 | 350,01 | ● | 150 | - | a richiesta | ○ |
| Adatta per flange PN 16 | 200 | 05185519 | 633,71 | ● | 200 | 05185487 | 768,71 | ● |
| | 250 | - | a richiesta | ○ | 250 | 05211876 | 1.132,99 | ● |
| | 300 | - | a richiesta | ○ | 300 | 05211877 | 1.785,56 | ● |
| Adatta per flange PN 10 | 250 | - | a richiesta | ○ | 250 | 05185488 | a richiesta | ● |
| | 300 | - | a richiesta | ○ | 300 | 05185513 | a richiesta | ○ |

Prezzi

ACCESSORI BOAX-B: TIRANTI E DADI

| DN | PN 6 | | | PN 10 | | | PN 16 | | |
|-----|----------|-------|-------------------|----------|--------|-------------------|----------|--------|-------------------|
| | Codice | EURO | Tempi di consegna | Codice | EURO | Tempi di consegna | Codice | EURO | Tempi di consegna |
| 20 | - | - | - | 42277021 | 6,64 | ● | 42277021 | 6,64 | ● |
| 25 | - | - | - | 42277021 | 6,64 | ● | 42277021 | 6,64 | ● |
| 32 | - | - | - | 42277031 | 13,98 | ● | 42277031 | 13,98 | ● |
| 40 | 42277021 | 6,64 | ● | 42277031 | 13,98 | ● | 42277031 | 13,98 | ● |
| 50 | - | - | - | 42277032 | 41,53 | ● | 42277032 | 41,53 | ● |
| 65 | - | - | - | 42277032 | 41,53 | ● | 42277032 | 41,53 | ● |
| 80 | 42277032 | 41,53 | ● | 42277139 | 41,53 | ● | 42277139 | 41,53 | ● |
| 100 | 42277033 | 20,04 | ● | 42277139 | 41,53 | ● | 42277139 | 41,53 | ● |
| 125 | 42277139 | 41,53 | ● | 42277153 | 45,64 | ● | 42277153 | 45,64 | ● |
| 150 | 42277139 | 41,53 | ● | 42277167 | 71,06 | ● | 42277167 | 71,06 | ● |
| 200 | 42277153 | 45,64 | ● | 42277185 | 111,46 | ● | 42277185 | 111,46 | ● |
| 250 | - | - | - | 42277194 | 154,81 | ● | 42277195 | 224,64 | ● |
| 300 | - | - | - | - | | - | 42277204 | 261,65 | ● |

Prezzi
BOAX-B T2 3g6k3gXC/K completa di servocomando elettrico

| DN | OPERATORE AOX 400V | | OPERATORE AOX 230V | | OPERATORE AOX 24V | |
|-----|------------------------|----------|------------------------|----------|-----------------------|----------|
| | Tipo | EURO | Tipo | EURO | Tipo | EURO |
| 40 | - | - | AOX003 | 874,85 | AOX003 | 951,47 |
| 50 | - | - | AOX003 | 874,85 | AOX003 | 951,47 |
| 65 | AOX005 | 1.416,16 | AOX005 | 1.148,07 | AOX005 | 1.416,16 |
| 80 | AOX005 | 1.431,28 | AOX005 | 1.163,05 | AOX005 | 1.431,28 |
| 100 | AOX008 | 1.589,90 | AOX008 | 1.318,78 | AOX008 | 1.589,90 |
| 125 | AOX010 | 1.967,60 | AOX010 | 1.699,37 | AOX010 | 1.967,60 |
| 150 | AOX015 | 2.132,92 | AOX015 | 1.864,83 | AOX015 | 2.132,92 |
| 200 | AOX020 | 2.537,16 | AOX020 | 2.266,05 | AOX020 | 2.537,16 |
| 250 | AOX030 | 2.954,29 | AOX030 | 2.686,06 | AOX030 | 2.877,67 |
| 300 | AOX060 | 3.910,49 | AOX060 | 3.645,15 | AOX060 | 3.910,49 |
| DN | OPERATORE BERNARD 380V | | OPERATORE BERNARD 230V | | OPERATORE BERNARD 24V | |
| | Tipo | EURO | Tipo | EURO | Tipo | EURO |
| 40 | - | 1.724,41 | - | 1.724,41 | - | 1.259,91 |
| 50 | AOQ5 | 1.724,41 | AOQ5 | 1.724,41 | - | 1.259,91 |
| 65 | AOQ5 | 1.729,78 | AOQ5 | 1.729,78 | AOQ7L | 1.264,90 |
| 80 | AOQ5 | 1.746,03 | AOQ5 | 1.746,03 | AOQ7L | 1.280,02 |
| 100 | AOQ10 | 1.926,06 | AOQ10 | 1.926,06 | AOQ10 | 1.300,12 |
| 125 | AOQ10 | 1.970,99 | AOQ10 | 1.970,99 | AOQ10 | 1.997,42 |
| 150 | AOQ15 | 2.541,75 | AOQ15 | 2.541,75 | AOQ15 | 2.726,58 |
| 200 | AOQ25 | 3.241,57 | AOQ25 | 3.241,57 | AOQ25 | 3.511,63 |
| 250 | AOQ50 | 4.095,66 | AOQ50 | 4.095,66 | AOQ50 | 4.390,43 |
| 300 | AOQ50 | 4.662,86 | AOQ50 | 4.493,98 | AOQ50 | 4.788,62 |

BOAX-B T2 3G6K6XU/K completa di servocomando elettrico

| DN | OPERATORE AOX 400V | | OPERATORE AOX 230V | | OPERATORE AOX 24V | |
|-----|------------------------|----------|------------------------|----------|-----------------------|----------|
| | Tipo | EURO | Tipo | EURO | Tipo | EURO |
| 40 | - | - | AOX003 | 910,34 | AOX003 | 987,08 |
| 50 | - | - | AOX003 | 919,80 | AOX003 | 996,41 |
| 65 | AOX005 | 1.469,78 | AOX005 | 1.201,69 | AOX005 | 1.469,78 |
| 80 | AOX005 | 1.488,71 | AOX005 | 1.220,61 | AOX005 | 1.488,71 |
| 100 | AOX008 | 1.642,20 | AOX008 | 1.370,96 | AOX008 | 1.642,20 |
| 125 | AOX010 | 2.034,62 | AOX010 | 1.766,40 | AOX010 | 2.034,62 |
| 150 | AOX015 | 2.235,03 | AOX015 | 1.966,81 | AOX015 | 2.235,03 |
| 200 | AOX020 | 2.738,63 | AOX020 | 2.467,51 | AOX020 | 2.738,63 |
| 250 | AOX030 | 3.254,71 | AOX030 | 2.986,62 | AOX030 | 3.178,22 |
| 300 | AOX060 | 4.443,13 | AOX060 | 4.177,92 | AOX060 | 4.443,13 |
| DN | OPERATORE BERNARD 380V | | OPERATORE BERNARD 230V | | OPERATORE BERNARD 24V | |
| | Tipo | EURO | Tipo | EURO | Tipo | EURO |
| 40 | - | 1.762,42 | - | 1.762,42 | - | 1.295,52 |
| 50 | AOQ5 | 1.772,74 | AOQ5 | 1.772,74 | - | 1.304,85 |
| 65 | AOQ5 | 1.787,57 | AOQ5 | 1.787,57 | AOQ7L | 1.318,65 |
| 80 | AOQ5 | 1.808,06 | AOQ5 | 1.808,06 | AOQ7L | 1.337,58 |
| 100 | AOQ10 | 1.982,30 | AOQ10 | 1.982,30 | AOQ10 | 1.352,30 |
| 125 | AOQ10 | 2.043,06 | AOQ10 | 2.043,06 | AOQ10 | 2.069,35 |
| 150 | AOQ15 | 2.651,40 | AOQ15 | 2.651,40 | AOQ15 | 2.836,38 |
| 200 | AOQ25 | 3.442,77 | AOQ25 | 3.442,77 | AOQ25 | 3.712,96 |
| 250 | AOQ50 | 4.396,34 | AOQ50 | 4.396,34 | AOQ50 | 4.690,85 |
| 300 | AOQ50 | 5.195,50 | AOQ50 | 5.026,36 | AOQ50 | 5.321,26 |

Prezzi
BOAX-B T4 3g6k3gXC/K completa di servocomando elettrico

| DN | OPERATORE AOX 400V | | OPERATORE AOX 230V | | OPERATORE AOX 24V | |
|-----|------------------------|----------|------------------------|----------|-----------------------|----------|
| | Tipo | EURO | Tipo | EURO | Tipo | EURO |
| 40 | - | - | AOX003 | 959,35 | AOX003 | 1.042,28 |
| 50 | - | - | AOX003 | 959,35 | AOX003 | 1.042,28 |
| 65 | AOX005 | 1.545,74 | AOX005 | 1.255,83 | AOX005 | 1.545,74 |
| 80 | AOX005 | 1.565,19 | AOX005 | 1.275,28 | AOX005 | 1.565,19 |
| 100 | AOX008 | 1.740,24 | AOX008 | 1.447,18 | AOX008 | 1.740,24 |
| 125 | AOX010 | 2.156,18 | AOX010 | 1.866,27 | AOX010 | 2.156,18 |
| 150 | AOX015 | 2.343,32 | AOX015 | 2.053,54 | AOX015 | 2.343,32 |
| 200 | AOX020 | 2.810,12 | AOX020 | 2.517,06 | AOX020 | 2.810,12 |
| 250 | AOX030 | 3.300,05 | AOX030 | 3.010,40 | AOX030 | 3.217,39 |
| 300 | AOX060 | 4.396,21 | AOX060 | 4.109,59 | AOX060 | 4.396,21 |
| DN | OPERATORE BERNARD 380V | | OPERATORE BERNARD 230V | | OPERATORE BERNARD 24V | |
| | Tipo | EURO | Tipo | EURO | Tipo | EURO |
| 40 | - | 1.878,72 | - | 1.878,72 | - | 1.375,43 |
| 50 | AOX005 | 1.878,72 | AOX005 | 1.878,72 | AOX005 | 1.375,43 |
| 65 | AOX005 | 1.885,64 | AOX005 | 1.885,64 | AQ7L | 1.382,13 |
| 80 | AOX005 | 1.906,70 | AOX005 | 1.906,70 | AQ7L | 1.401,71 |
| 100 | AOX008 | 2.105,10 | AOX008 | 2.105,10 | AQ7L | 1.427,20 |
| 125 | AQ10 | 2.161,90 | AQ10 | 2.161,90 | AQ10 | 2.190,73 |
| 150 | AQ15 | 2.787,91 | AQ15 | 2.787,91 | AQ15 | 2.987,58 |
| 200 | AQ25 | 3.571,30 | AQ25 | 3.571,30 | AQ25 | 3.863,31 |
| 250 | AQ50 | 4.533,67 | AQ50 | 4.533,67 | AQ50 | 4.852,10 |
| 300 | AQ50 | 5.209,16 | AQ50 | 5.026,62 | AQ50 | 5.345,18 |

BOAX-B T4 3G6K6XU/K completa di servocomando elettrico

| DN | OPERATORE AOX 400V | | OPERATORE AOX 230V | | OPERATORE AOX 24V | |
|-----|------------------------|----------|------------------------|----------|-----------------------|----------|
| | Tipo | EURO | Tipo | EURO | Tipo | EURO |
| 40 | - | - | AOX003 | 990,50 | AOX003 | 1.073,16 |
| 50 | - | - | AOX003 | 999,96 | AOX003 | 1.082,76 |
| 65 | AOX005 | 1.594,63 | AOX005 | 1.304,72 | AOX005 | 1.594,63 |
| 80 | AOX005 | 1.611,32 | AOX005 | 1.321,54 | AOX005 | 1.611,32 |
| 100 | AOX008 | 1.776,25 | AOX008 | 1.483,06 | AOX008 | 1.776,25 |
| 125 | AOX010 | 2.205,99 | AOX010 | 1.916,08 | AOX010 | 2.205,99 |
| 150 | AOX015 | 2.424,80 | AOX015 | 2.134,89 | AOX015 | 2.424,80 |
| 200 | AOX020 | 2.975,84 | AOX020 | 2.682,78 | AOX020 | 2.975,84 |
| 250 | AOX030 | 3.605,86 | AOX030 | 3.315,95 | AOX030 | 3.522,93 |
| 300 | AOX060 | 4.940,15 | AOX060 | 4.653,66 | AOX060 | 4.940,15 |
| DN | OPERATORE BERNARD 380V | | OPERATORE BERNARD 230V | | OPERATORE BERNARD 24V | |
| | Tipo | EURO | Tipo | EURO | Tipo | EURO |
| 40 | - | 1.911,93 | - | 1.911,93 | - | 1.406,57 |
| 50 | AOX005 | 1.922,24 | AOX005 | 1.922,24 | AOX005 | 1.415,90 |
| 65 | AOX005 | 1.938,49 | AOX005 | 1.938,49 | AQ7L | 1.431,28 |
| 80 | AOX005 | 1.956,44 | AOX005 | 1.956,44 | AQ7L | 1.447,84 |
| 100 | AOX008 | 2.143,82 | AOX008 | 2.143,82 | AQ7L | 1.462,95 |
| 125 | AQ10 | 2.215,60 | AQ10 | 2.215,60 | AQ10 | 2.244,01 |
| 150 | AQ15 | 2.875,66 | AQ15 | 2.875,66 | AQ15 | 3.075,33 |
| 200 | AQ25 | 3.737,01 | AQ25 | 3.737,01 | AQ25 | 4.028,89 |
| 250 | AQ50 | 4.839,22 | AQ50 | 4.839,22 | AQ50 | 5.157,78 |
| 300 | AQ50 | 5.753,10 | AQ50 | 5.570,70 | AQ50 | 5.888,99 |

Prezzi
BOAX-B T2 3g6k3gXC/K completa di servocomando pneumatico

| DN | KSB Italia | | | |
|-----|----------------|----------|-----------------|----------|
| | Doppio effetto | | Singolo effetto | |
| | Tipo | EURO | Tipo | EURO |
| 40 | AV063DA | 245,97 | AV075SR | 337,27 |
| 50 | | 245,97 | | 337,27 |
| 65 | | 250,69 | | 408,23 |
| 80 | AV075DA | 293,49 | AV088SR | 509,76 |
| 100 | | 312,38 | AV100SR | 625,31 |
| 125 | | 412,37 | AV115SR | 779,02 |
| 150 | AV088DA | 449,51 | AV125SR | 922,14 |
| 200 | AV115DA | 783,91 | AV145SR | 1.521,49 |
| 250 | AV125DA | 1.212,10 | AV180SR | 2.920,00 |
| 300 | AV145DA | 1.770,79 | AV200SR | 3.833,87 |

BOAX-B T2 3G6K6XU/K completa di servocomando pneumatico

| DN | KSB Italia | | | |
|-----|----------------|----------|-----------------|----------|
| | Doppio effetto | | Singolo effetto | |
| | Tipo | EURO | Tipo | EURO |
| 40 | AV063DA | 278,62 | AV075SR | 369,92 |
| 50 | | 288,30 | | 379,60 |
| 65 | | 302,22 | | 459,76 |
| 80 | AV075DA | 349,59 | AV088SR | 565,86 |
| 100 | | 375,12 | AV100SR | 688,06 |
| 125 | | 478,72 | AV115SR | 845,37 |
| 150 | AV088DA | 553,37 | AV125SR | 1.026,00 |
| 200 | AV115DA | 990,36 | AV145SR | 1.727,94 |
| 250 | AV125DA | 1.578,95 | AV180SR | 3.286,85 |
| 300 | AV145DA | 2.373,71 | AV200SR | 4.436,79 |

BOAX-B T4 3g6k3gXC/K completa di servocomando pneumatico

| DN | KSB Italia | | | |
|-----|----------------|----------|-----------------|----------|
| | Doppio effetto | | Singolo effetto | |
| | Tipo | EURO | Tipo | EURO |
| 40 | AV063DA | 264,54 | AV075SR | 355,84 |
| 50 | | 264,54 | | 355,84 |
| 65 | | 270,54 | | 428,09 |
| 80 | AV075DA | 317,16 | AV088SR | 533,42 |
| 100 | | 340,40 | AV100SR | 653,33 |
| 125 | | 449,84 | AV115SR | 816,49 |
| 150 | AV088DA | 496,94 | AV125SR | 969,56 |
| 200 | AV115DA | 867,74 | AV145SR | 1.605,32 |
| 250 | AV125DA | 1.352,37 | AV180SR | 3.060,27 |
| 300 | AV145DA | 1.985,98 | AV200SR | 4.049,06 |

Prezzi
BOAX-B T4 3G6K6XU/K completa di servocomando pneumatico

| DN | KSB Italia | | | |
|-----|----------------|-----------------|-----------------|-----------------|
| | Doppio effetto | | Singolo effetto | |
| | Tipo | EURO | Tipo | EURO |
| 40 | AV063DA | 290,94 | AV075SR | 382,24 |
| 50 | | 300,59 | | 391,89 |
| 65 | | 315,48 | | 473,03 |
| 80 | AV075DA | 365,71 | AV088SR | 581,98 |
| 100 | | 394,34 | AV100SR | 707,28 |
| 125 | | 504,77 | AV115SR | 871,41 |
| 150 | AV088DA | 586,89 | AV125SR | 1.059,52 |
| 200 | AV115DA | 1.050,09 | AV145SR | 1.787,67 |
| 250 | AV125DA | 1.673,01 | AV180SR | 3.380,91 |
| 300 | AV145DA | 2.522,52 | AV200SR | 4.585,60 |

Attuatore elettrico a quarto di giro

AUMA



Applicazioni

- Acquedottistica
- Impianti Industriali

Limiti d'esercizio

Temperatura da **-40 °C** a **+80 °C**

Design

- Attuatore elettrico
- Possibile montaggio in ogni posizione, sia all'interno che all'esterno, ad altezze minori o uguali a 2000 m
- Grado di protezione in accordo EN 60529 IP68 (motore trifase)
- Grado di inquinamento 4 (al chiuso), in accordo a IEC 50178
- Compatibilità elettromagnetica secondo 2004/108/EC
- In accordo con la direttiva basso voltaggio 2006/95/EC
- In accordo con la direttiva macchine 2006/42/EC
- Modalità di arresto regolabile tramite fincorsa o limitatori di coppia per le posizioni di aperto o chiuso
- Monitoraggio della temperatura del motore con termostati inseriti nel motore
- Morsettiera multi rapida AUMA, con attacchi metrici
- Verniciatura a polvere, grigio argento AUMA (simile RAL 7037)

Varianti Standard

- Bassa temperatura: da -60 °C a +60 °C
- Alta temperatura: da 0 °C a +120 °C
- Posizionatore
- Montaggio relè termico, per controllo temperatura motore
- Protezione per ambienti particolarmente corrosivi
- Filettature Pg, NPT, G oppure filettature speciali

Attuatori elettrici

BERNARD



AQL

AQ SWITCH

Applicazioni

- Industria

Limiti d'esercizio

Temperatura da **-20 °C** a **+60 °C**

Design

- Utilizzabile per attuare valvole ad un quarto di giro (valvole a farfalla, a sfera)
- Casing in alluminio anodizzato
- Verniciatura C4
- La flangia di accoppiamento è in accordo alla norma ISO 5211
- Versione AQL dotata di scheda multitemperatura
- Indicatore meccanico di posizione
- Dotato di 2+2 finecorsa SPDT
- Dotato di dispositivo di sicurezza d'emergenza, che garantisce l'operatività anche manualmente
- IP 68

Varianti Standard

- Per l'esecuzione AQ SWITCH, possibile un'unità di controllo integrale, che rende disponibile il controllo e la comunicazione in rete con l'attuatore – versione LOGIC: display digitale e pulsantiera locale (Bluetooth di serie)

Attuatori elettrici
AOX

Applicazioni

- Industria

Limiti d'esercizio

Temperatura da -20 °C a +60 °C

Design

- Utilizzabile per attuare valvole ad un quarto di giro (valvole a farfalla, a sfera)
- Casing in alluminio pressofuso
- La flangia di accoppiamento è in accordo alla norma ISO 5211
- Elevata resistenza a corrosione grazie al rivestimento epossidico
- Motore con bassa inerzia ma elevata coppia, all'interno contiene protezioni termiche contro il surriscaldamento e l'isolamento classe F
- Limitatori di corsa meccanici
- 4 finecorsa, 2 contatti disponibili per la segnalazione
- Dotato di dispositivo di sicurezza d'emergenza, che garantisce l'operatività anche manualmente
- IP 67

Varianti Standard

- Possibili classe di protezione più elevate (IP 68)
- Tensione di alimentazione 24 V

Attuatori pneumatici a doppio o semplice effetto

ATTUATORE PNEUMATICO KSB



Varianti Standard

- Bassa temperatura: da -20 °C a +80 °C
- Alta temperatura: da -15 °C a +150 °C

Materiali

| Descrizione | Materiale |
|-------------|------------------------------|
| Corpo | Lega di alluminio estrusa |
| Chiusura | Lega di alluminio pressofuso |
| Pignone | Acciaio al carbonio |
| Pistone | Lega di alluminio pressofuso |
| O-ring | Gomma NBR |
| Molla | Acciaio per molle |
| Viti | Acciaio inox |
| Dadi | Acciaio inox |

Applicazioni

- Industriale
- Civile
- Altre applicazioni su richiesta

Limiti d'esercizio

Temperatura da **-20 °C a +80 °C**
 Massima pressione ammissibile **10 bar**

Design

- Attuatori pneumatici a semplice o doppio effetto utilizzati per attuare qualsiasi valvola ad 1/4 di giro (valvole a farfalla, valvole a sfera)
- Costruiti in accordo con le direttive 2014/68/EU per l'uso in atmosfera potenzialmente esplosiva
- Connessione a ISO 5211/DIN 3337
- Installazione possibile sia all'interno che all'esterno

OPERATORI ELETTRICI – AUMA

| | EURO |
|--|----------|
| Modulo "Matic" comando elettrico locale per SG05-SG07-SG10 | 2.675,15 |
| Fine corsa "Tandem" (2 in chiusura 2 in apertura) | 176,49 |
| Fine corsa "Intermedi" (2 in chiusura 2 in apertura e 2 intermedi) | 499,65 |
| Trasmittitore di posizione 4/20 mA | 911,39 |
| Potenzimetro 5 Kohm | 199,89 |

OPERATORI ELETTRICI – AOX

| | EURO |
|------------------------------------|----------|
| Trasmittitore di posizione 4/20 mA | 599,66 |
| Posizionatore elettronico 4/20 mA | 2.207,70 |
| Potenzimetro monofase 10 Kohm | 188,72 |

OPERATORI PNEUMATICI – KSB Italia

| MICROSWITCHES | EURO |
|--|--------|
| Nr. 2 micro meccanici SPDT in BOX stagno completo di indicatore di apertura meccanico locale | 116,70 |

| COMANDO DI EMERGENZA MANUALE | EURO |
|---|----------|
| Riduttore Disinseribile (per operatori da AP2D a AP4D e da AP3SR a AP3,5SR) - GO-D150 | 699,93 |
| Riduttore Disinseribile (per operatori da AP4.5D e da AP5SR) - GO-D350 | 1.605,01 |

* Taglie superiori a richiesta

| ELETTROVALVOLE | EURO |
|--|--------|
| Elettrovalvole pilota 3/2-5/2 vie 1 solenoide IP65 con attacchi 1/4" GAS | 116,70 |

| POSIZIONATORI | EURO |
|---|----------|
| Posizionatore pneumatico 3/15 psi (per servizio di regolazione) | 1.160,69 |
| Posizionatore elettropneumatico 4/20 mA (per servizio di regolazione) completo di manometri e staffe di accoppiamento | 1.724,34 |

| ACCESSORI | EURO |
|---|--------|
| Filtro regolatore completo di manometro | 152,84 |

OPERATORI MANUALI – KSB Italia

| RIDUTTORI | EURO |
|--|--------|
| Riduttore UN70 idoneo per valvole a farfalla fino a DN150 compreso | 92,17 |
| Riduttore UN102 idoneo per valvole a farfalla da DN200 compreso | 189,66 |

Valvole a farfalla a disco centrato PN 10 e PN 16

ISORIA 10/16



Applicazioni

- Acqua, industria, chimica, etc. in funzione della configurazione dei materiali

Limiti d'esercizio

| | |
|-------------------------------|-----------------------------------|
| Temperatura | da -10 °C a +200 °C |
| Massima pressione ammissibile | 16 bar |
| Range di diametri | DN40-1000 |

Design

- Corpo Wafer T1 : DN40-1000
- Corpo semi-lug T2: DN 40 - 300
- Corpo full-lug con flange RF T4: DN 40 -600
- Funzione come valvola di fine linea o possibilità di rimuovere la tubazione a valle nelle versioni T2 e T4
- Rivestimento in elastomero: elastomero più spesso nella zona del passaggio dello stelo, assicurando tenuta assoluta verso l'esterno
- Il disco della valvola con lavorazione sferica assicura una tenuta perfetta: nessuna perdita visibile ad occhio nudo
- Scartamento secondo EN 558-1 serie 20
- Connessioni PN10 e PN16
- Flangia superiore secondo ISO 5211
- Marcatura secondo EN 19
- Tenuta assoluta (nessuna perdita visibile a occhio nudo) in entrambe le direzioni di flusso in conformità a EN 12266-1, classe di perdita A.
- Progettazione secondo EN 593
- Corpo con rivestimento in poliuretano, spessore 80 µm, colore blu RAL 5002.
- Le valvole soddisfano i requisiti di sicurezza di cui all'allegato 1 della Direttiva Europea sulle Attrezzature a Pressione 2014/68/EU (PED) per liquidi del Gruppo 1 e 2.
- Le valvole con attuatori soddisfano i requisiti della Direttiva macchine 2006/42/CE come "quasi-macchine".
- Le valvole soddisfano i requisiti del regolamento REACH 1907/2006. Nessuna delle sostanze elencate nell'allegato XIV del regolamento è presente con una concentrazione superiore allo 0,1% (peso / peso) (articolo 33 / REACH).
- Versione certificata in accordo a NF ROB GAZ disponibile su richiesta

Comandi

- Leve a quarto di giro fino a DN 250
- Riduttori manuali MR
- Attuatore elettrico ACTELEC
- Attuatore pneumatico ACTAIR/DYNACTAIR

Materiali

| Descrizione | DN | Materiale |
|-------------|----|--|
| Corpo | | Ghisa sferoidale JS1030 |
| Stelo | | Acciaio inox |
| Manicotto | | EPDM (max 130°C) NBR (max 90°C) VITON (max 200°C) Silicone (max 200°C) Hypalon (max 100°C) |
| Disco | | Ghisa sferoidale JS1030 (3g) anche rivestita con Halar (3); Ebanite (3p); Rilsan (3r); EPDM (3x) Acciaio inox (6) Bronzo – alluminio (2) |

Prezzi

- Prezzi a richiesta

Valvole a farfalla esecuzione wafer tipo T1 o T4, acciaio al carbonio/acciaio inox a doppio eccentrico

DANAIS® 150



Applicazioni

- Carburanti
- Acqua calda
- Acqua calda ad alta temperatura
- Fluidi contenenti oli minerali
- Fluidi con solidi
- Fluidi aggressivi
- Oli/fluidi per scambiatori di calore
- Fluidi corrosivi
- Fluidi combustibili
- Fluidi tossici
- Fluidi volatili
- Gas
- Olio
- Vapore
- Vuoto

Limiti d'esercizio

| | |
|-------------------------------|---|
| Temperatura | da -50 °C a +260 °C (versione in CF8M) da -29 °C a +260 °C (versione in WCC) |
| Massima pressione ammissibile | 25 bar |
| Range di diametri | DN50-1200 |

Design

- Corpo di tipo wafer T1 FF: DN 50-600 (2" - 24")
- Corpo full-lug T4 RF: DN 50-1200 (2" - 48")
- Quattro tipi di sedi intercambiabili: plastomero, plastomero per applicazioni "fire-safe", metallo o elastomero
- Utilizzabile come valvola di fine linea e con la possibilità di rimuovere la tubazione a valle nella versione T4
- Scartamento secondo EN 558-1 serie 20 e API 609 Tabella 2 Classe 150
- Connessioni EN 1092-1 PN10, 16 e 25; ASME classe 150
- Marcatura secondo EN 19
- Tenuta assoluta (nessuna perdita visibile a occhio nudo) in entrambe le direzioni di flusso in conformità a EN 12266-1, classe di perdita A
- "Fire-safe" per API 607
- Le valvole soddisfano i requisiti di sicurezza di cui all'allegato 1 della Direttiva Europea sulle Attrezzature a Pressione 2014/68/EU (PED) per liquidi del Gruppo 1 e 2
- Le valvole con attuatori soddisfano i requisiti della Direttiva macchine 2006/42/CE come "quasi-macchine"
- Le valvole soddisfano i requisiti del regolamento REACH 1907/2006. Nessuna delle sostanze elencate nell'allegato XIV del regolamento è presente con una concentrazione superiore allo 0,1 % (peso / peso) (articolo 33 / REACH)
- Versione conforme alla Direttiva ATEX 2014/34/UE

Comandi ed accessori

- Leva modello SR o CR
- Riduttori manuali MR
- Attuatori pneumatici ACTAIR NG/ DYNACTAIR NG
- Attuatori elettrici ACTELEC
- Attuatori idraulici HQ
- Box finecorsa AMTROBOX
- Dispositivo di controllo della valvola AMTRONIC tramite elettrovalvola di controllo direzionale con aria compressa
- Posizionatore intelligente SMARTRONIC

Materiali

| Descrizione | DN | Materiale |
|-------------|----|---|
| Corpo | | Acciaio al carbonio A216 gr. WCC / 1.0619 |
| | | Acciaio inox ASTM A351 gr. CF8M / 1.4408 |
| Stelo | | Acciaio inox ASTM A564 gr. 630 / 1.4542 (17.4 PH) |
| Disco | | Acciaio inox CF8M |
| Tenuta | | PTFE + vetro (FB) PTFE + vetro, FIRE SAFE (FF) PTFE (FC) VITON (VD) NBR(KD) Metallica (6a) |
| Leva | | Ghisa lamellare |

Prezzi

- Prezzi a richiesta

Valvole a farfalla esecuzione Lug esenti da manutenzione
PN 16

ECOLINE-VFL 16i



Materiali

| Descrizione | DN | Materiale |
|-------------|----|--------------|
| Corpo | | EN-GJS-400 |
| Disco | | CF8M |
| Manicotto | | EPDM |
| Stelo | | Acciaio inox |

Applicazioni

- Impianti approvvigionamento idrico
- Condizionamento
- Trattamento-depurazione

Limiti d'esercizio

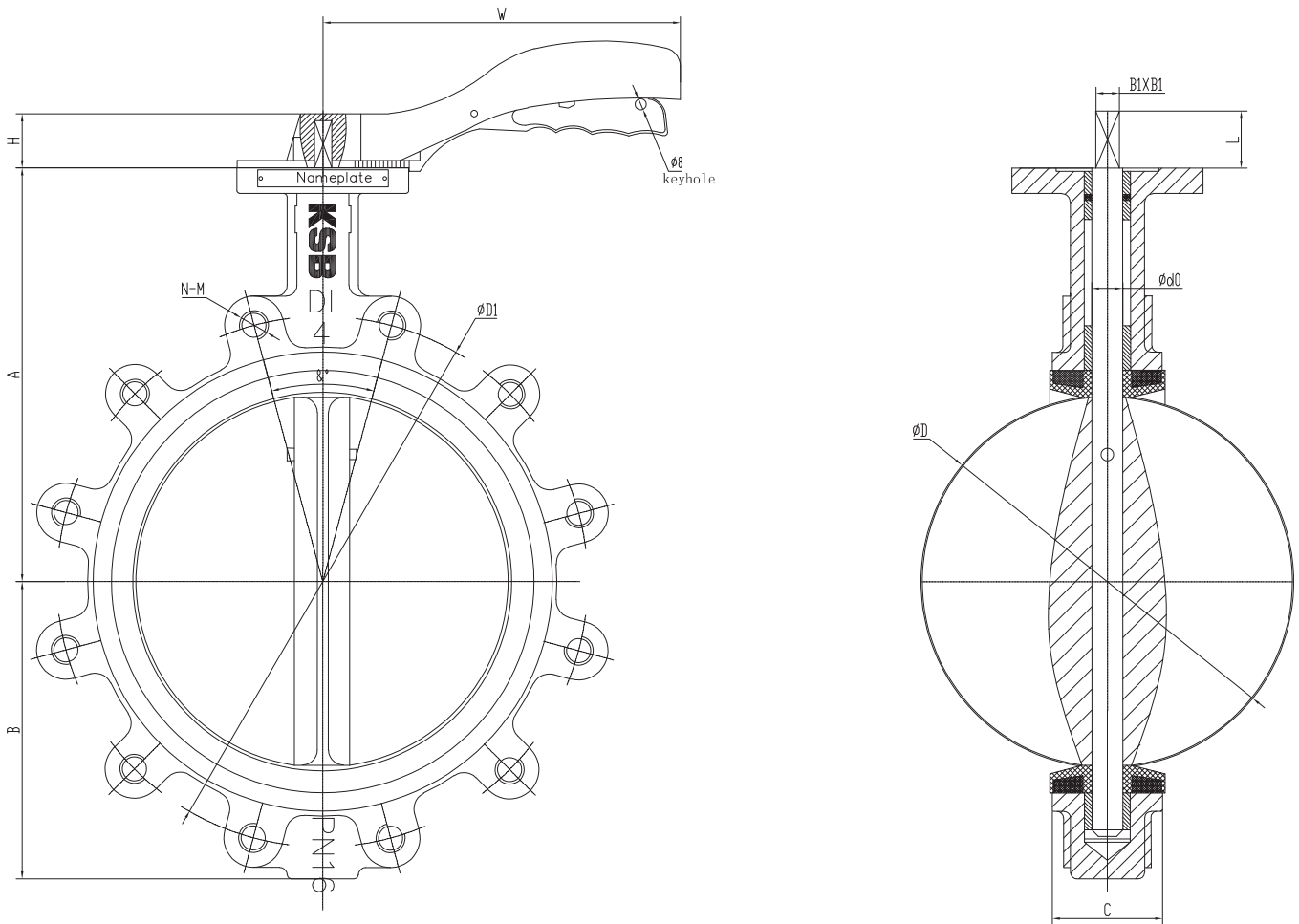
Temperatura da **-10 °C** a **+110 °C**
Massima pressione ammissibile **16 bar**

Design

- Corpo full-lug con flange RF T4
- Scartamento secondo norme EN 558-1 serie 20
- Comando a leva fino al DN 200
- Comando con riduttore dal DN 250
- La valvola permette lo smontaggio a monte/valle della tubazione
- Verniciatura epossidica blu RAL 5005, spessore 250 micron
- Leva lucchettabile di serie
- Le valvole non sono marcate CE in accordo all'articolo 3 della direttiva 2014/68/EU poichè rientranti negli articoli Art.1 par.2b, Art.4 par.1Ci o Art.3 par.3

Dimensioni

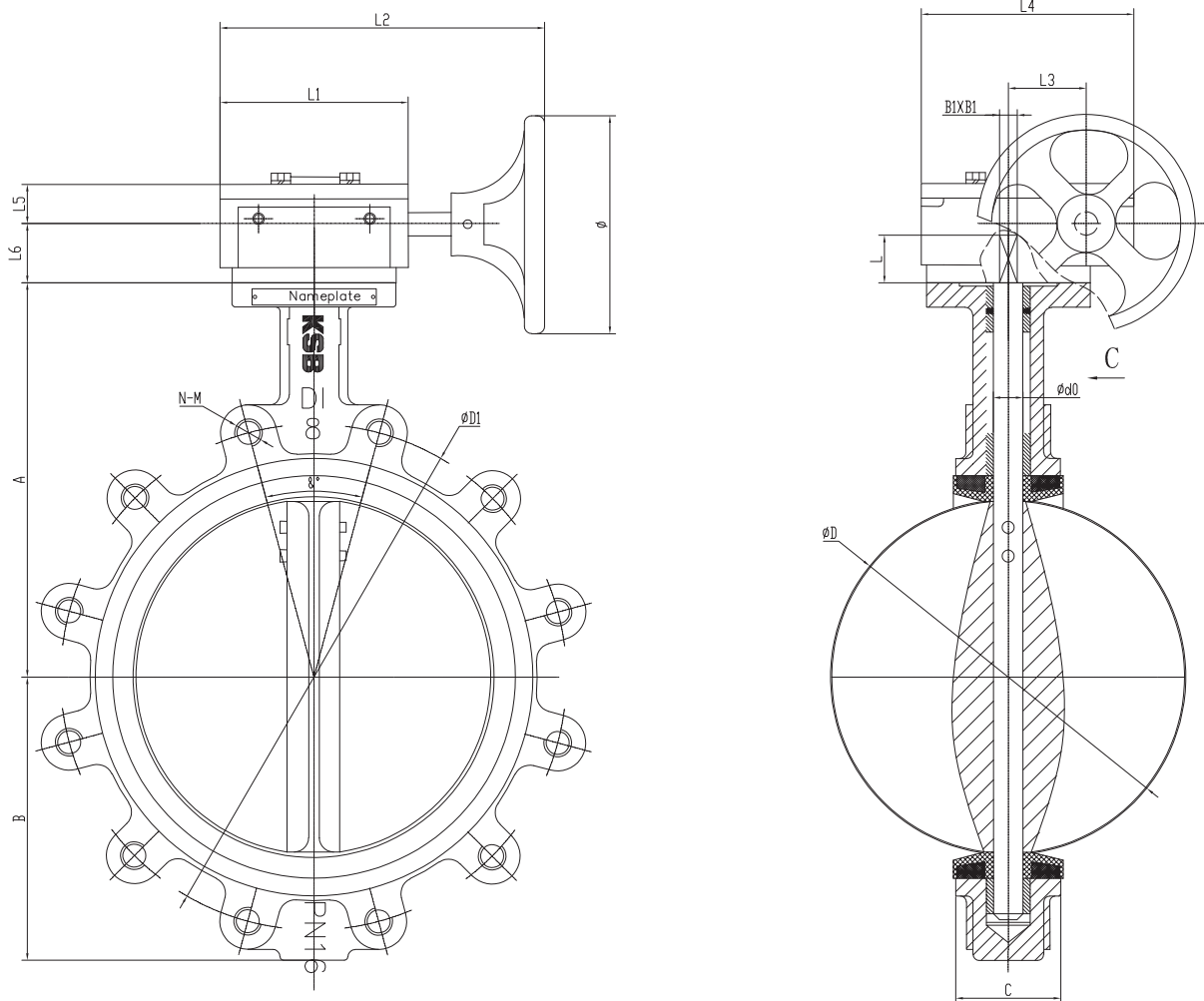
ECOLINE-VFL 16i DN 40-200 con comando a leva


Dimensioni in mm

| DN | A | B | C | D | d0 | B1 | L | D1 | N-M | W | H | Peso [kg] |
|-----|-----|-----|----|-------|-------|----|----|-----|--------|-----|----|-----------|
| 40 | 120 | 70 | 33 | 41,8 | 12,6 | 9 | 26 | 110 | 4-M16 | 170 | 30 | 2,4 |
| 50 | 140 | 80 | 43 | 52,9 | 12,6 | 9 | 26 | 125 | 4-M16 | 170 | 30 | 3,05 |
| 65 | 150 | 89 | 46 | 64,5 | 12,6 | 9 | 26 | 145 | 4-M16 | 170 | 30 | 3,7 |
| 80 | 158 | 95 | 46 | 78,8 | 12,6 | 9 | 26 | 160 | 8-M16 | 170 | 30 | 4,75 |
| 100 | 176 | 114 | 52 | 104 | 15,77 | 11 | 26 | 180 | 8-M16 | 215 | 35 | 6,75 |
| 125 | 190 | 127 | 56 | 123,3 | 18,92 | 14 | 28 | 210 | 8-M16 | 215 | 35 | 8,5 |
| 150 | 211 | 139 | 56 | 155,1 | 18,92 | 14 | 28 | 240 | 8-M20 | 215 | 35 | 10,55 |
| 200 | 235 | 175 | 60 | 202,5 | 22,1 | 17 | 36 | 295 | 12-M20 | 352 | 46 | 17,85 |

Dimensioni

ECOLINE-VFL 16i DN 200-350 con comando a riduttore

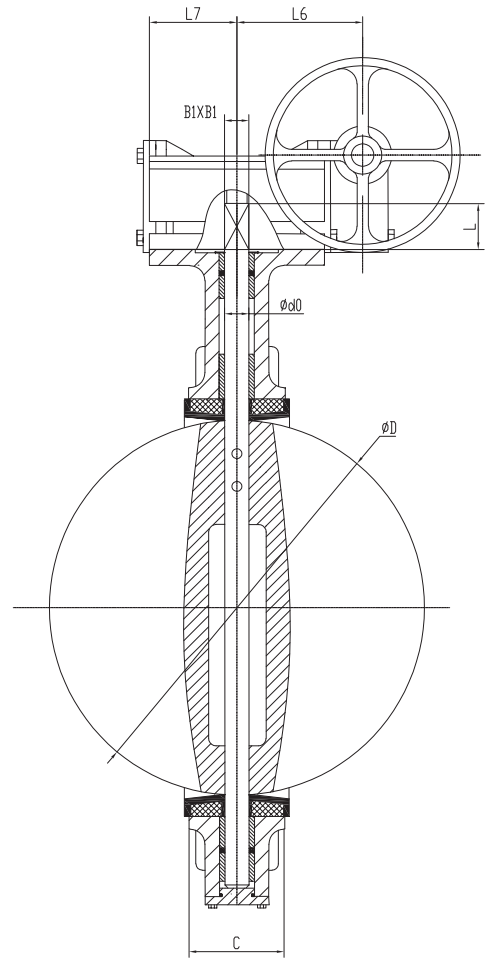
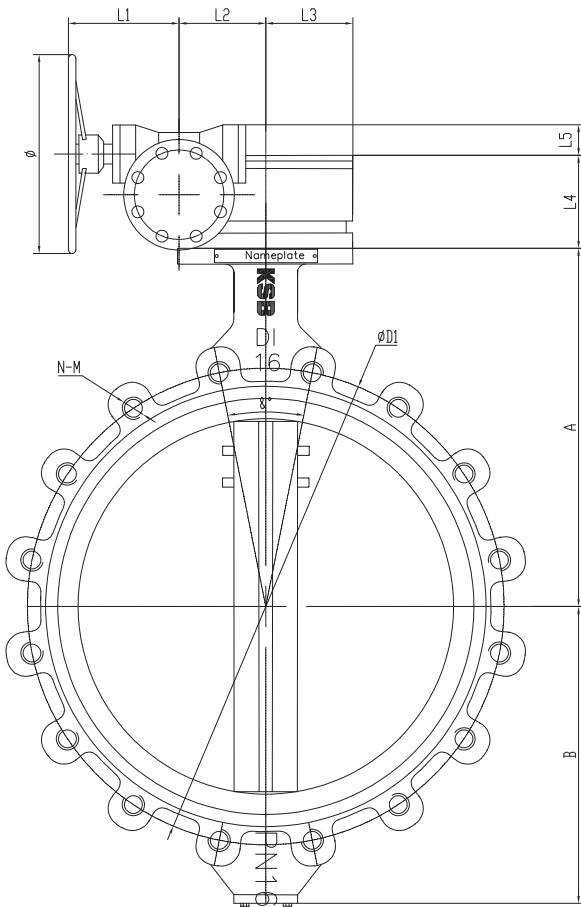

 VALVOLE A
FARFALLA

Dimensioni in mm

| DN | A | B | C | D | d0 | B1 | L | D1 | N-M | L1 | L2 | L3 | L4 | L5 | L6 | ø | Peso [kg] |
|-----|-----|-----|----|-------|-------|----|----|-----|--------|-----|-----|----|-----|----|----|-----|-----------|
| 200 | 235 | 175 | 60 | 202,5 | 22,1 | 17 | 36 | 295 | 12-M20 | 152 | 313 | 63 | 179 | 34 | 46 | 270 | 24,3 |
| 250 | 265 | 203 | 68 | 250,5 | 28,45 | 22 | 36 | 355 | 12-M24 | 152 | 313 | 63 | 179 | 34 | 46 | 270 | 34,6 |
| 300 | 305 | 242 | 78 | 301,5 | 31,6 | 22 | 38 | 410 | 12-M24 | 164 | 307 | 78 | 200 | 36 | 46 | 270 | 48,3 |
| 350 | 368 | 267 | 78 | 333,3 | 31,6 | 22 | 42 | 470 | 16-M24 | 164 | 307 | 78 | 200 | 36 | 46 | 270 | 58,3 |

Dimensioni

ECOLINE-VFL 16i DN 400-600


Dimensioni in mm

| DN | A | B | C | D | d0 | B1 | L | D1 | N-M | L1 | L2 | L3 | L4 | L5 | L6 | L7 | ϕ | Peso [kg] |
|-----|-----|-----|-----|-------|-------|----|----|-----|--------|-----|-----|-------|-----|----|-------|-------|--------|-----------|
| 400 | 400 | 309 | 102 | 389,6 | 37,95 | 27 | 50 | 525 | 16-M27 | 160 | 94 | 103,5 | 110 | 45 | 181 | 103,5 | 290 | 106 |
| 450 | 422 | 328 | 114 | 440,5 | 42,86 | 27 | 50 | 585 | 20-M27 | 160 | 94 | 103,5 | 110 | 45 | 181 | 103,5 | 290 | 134 |
| 500 | 480 | 361 | 127 | 491,6 | 45,72 | 36 | 60 | 650 | 20-M30 | 160 | 94 | 103,5 | 110 | 45 | 181 | 103,5 | 290 | 165 |
| 600 | 562 | 459 | 154 | 592,5 | 53,98 | 36 | 60 | 770 | 20-M33 | 176 | 125 | 131 | 128 | 46 | 199,5 | 131 | 385 | 268 |

Prezzi

| Foratura | DN | Comando a leva | | Tempi di consegna | Comando a riduttore | | Tempi di consegna |
|----------------------------|-----|----------------|---------------|-------------------|---------------------|-----------------|-------------------|
| | | Codice | EURO | | Codice | EURO | |
| Adatta per flange PN 16 | 40 | 48222859 | 75,34 | ● | - | - | - |
| | 50 | 48222860 | 81,92 | ● | - | - | - |
| | 65 | 48222861 | 97,45 | ● | - | - | - |
| | 80 | 48222862 | 118,90 | ● | - | - | - |
| | 100 | 48222863 | 167,94 | ● | - | - | - |
| | 125 | 48222864 | 233,84 | ● | - | - | - |
| | 150 | 48222865 | 292,56 | ● | - | - | - |
| | 200 | 48222866 | 479,84 | ● | 48222867 | 558,92 | ● |
| | 250 | - | - | - | 48222868 | 837,07 | ● |
| | 300 | - | - | - | 48222869 | 1.194,28 | ● |
| | 350 | - | - | - | 48222870 | 1.682,82 | ● |
| | 400 | - | - | - | 48222871 | 2.681,23 | ● |
| | 450 | - | - | - | 48222872 | 3.497,84 | ● |
| | 500 | - | - | - | 48222873 | 4.875,08 | ● |
| | 600 | - | - | - | 48222874 | 7.270,97 | ○ |

Valvole a farfalla esecuzione semi-lug esenti da manutenzione PN 16

ECOLINE-VFS 16/VFS 16i



Materiali

| Descrizione | DN | Materiale |
|-------------|----|-----------------------|
| Corpo | | EN-GJS-400 |
| Disco | | EN-GJS-400 epossidico |
| | | CF8M |
| Stelo | | Acciaio inox |
| Manicotto | | EPDM |

Applicazioni

- Impianti approvvigionamento idrico
- Condizionamento-riscaldamento
- Trattamento-depurazione

Limiti d'esercizio

Temperatura da **-10 °C** a **+80 °C** (lente in ghisa)
da **-10 °C** a **+110 °C** (lente in INOX)

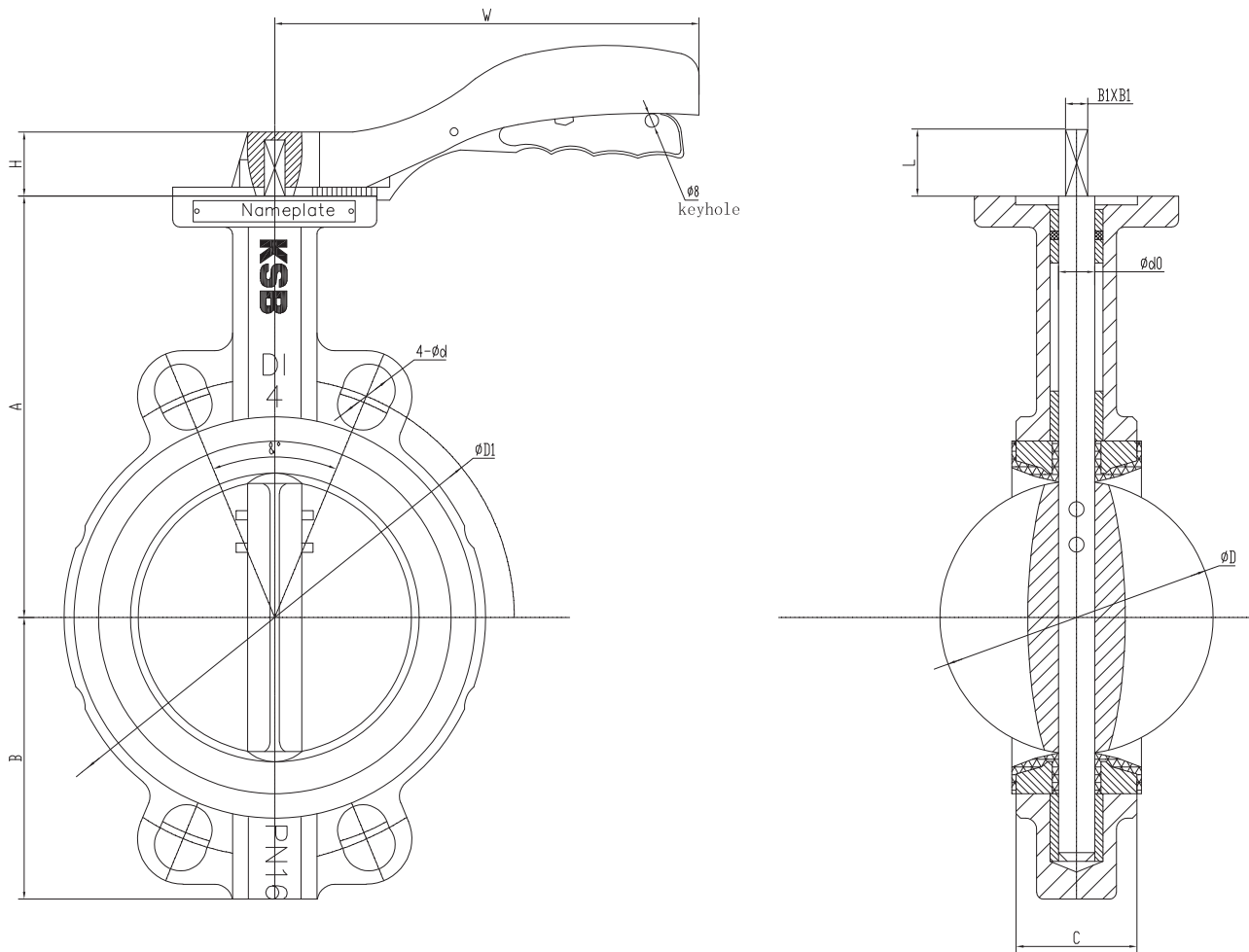
Massima pressione ammissibile **16 bar**

Design

- Corpo semi-lug con flange FF T2
- Scartamento secondo norme EN 558-1 serie 20
- Comando a leva fino al DN 200
- Comando con riduttore dal DN 250
- La valvola permette lo smontaggio a monte/valle della tubazione
- Verniciatura epossidica blu RAL 5005, spessore 250 micron
- Leva lucchettabile di serie
- Le valvole non sono marcate CE in accordo all'articolo 3 della direttiva 2014/68/EU poichè rientranti negli articoli Art.1 par.2b, Art.4 par.1Ci o Art.3 par.3

Dimensioni

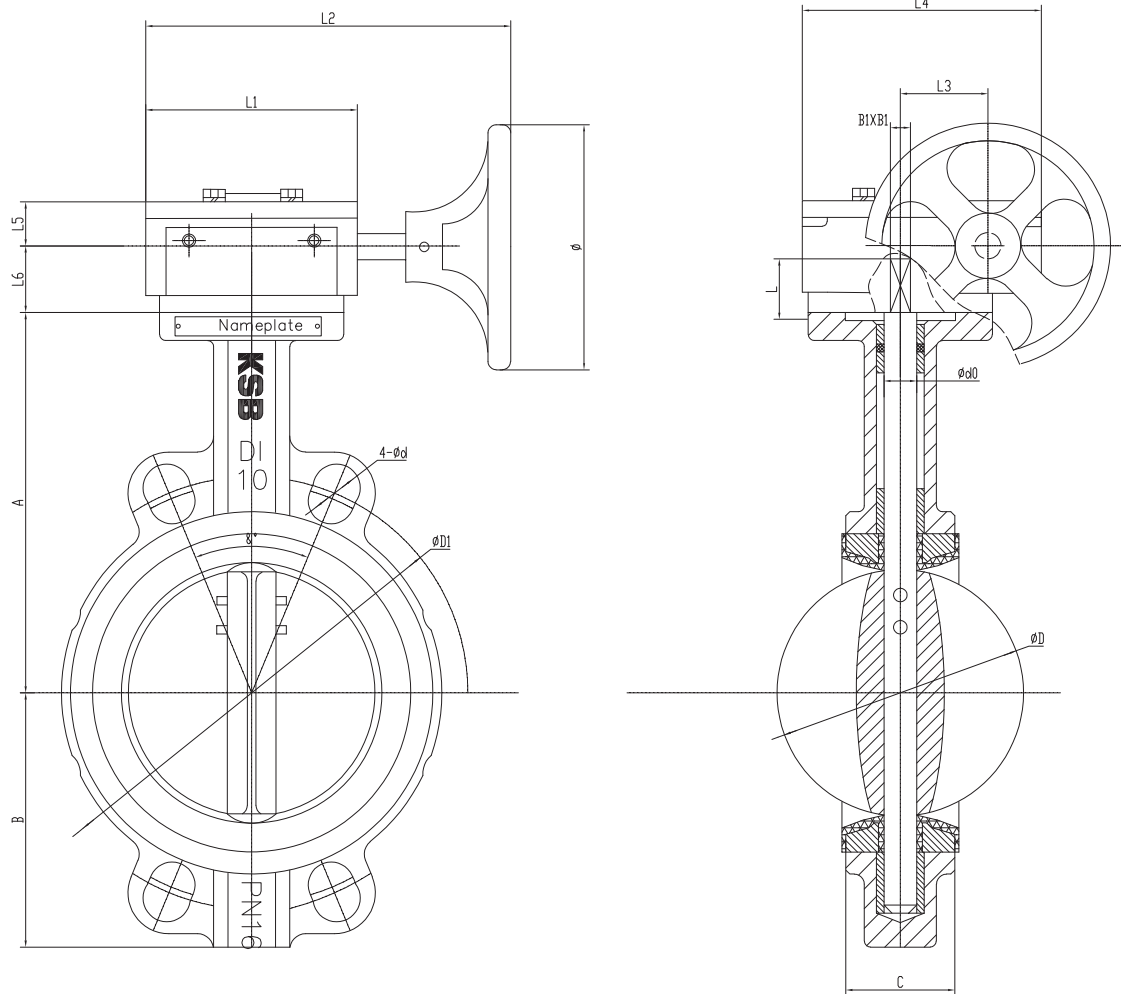
ECOLINE-VFS 16/VFS16i DN 40-200 con comando a leva


Dimensioni in mm

| DN | A | B | C | D | d0 | BI | L | D1 | 4-ød | W | H | Peso [kg] |
|-----|-----|-----|----|-------|-------|----|----|-----|------|-----|----|-----------|
| 40 | 120 | 70 | 33 | 41,8 | 12,6 | 9 | 26 | 110 | 4-19 | 170 | 30 | 1,8 |
| 50 | 140 | 80 | 43 | 52,9 | 12,6 | 9 | 26 | 125 | 4-19 | 170 | 30 | 2,5 |
| 65 | 150 | 89 | 46 | 64,5 | 12,6 | 9 | 26 | 145 | 4-19 | 170 | 30 | 2,9 |
| 80 | 158 | 95 | 46 | 78,8 | 12,6 | 9 | 26 | 160 | 4-19 | 170 | 30 | 4,0 |
| 100 | 176 | 114 | 52 | 104 | 15,77 | 11 | 26 | 180 | 4-19 | 215 | 35 | 4,95 |
| 125 | 190 | 127 | 56 | 123,3 | 18,92 | 14 | 28 | 210 | 4-19 | 215 | 35 | 7,05 |
| 150 | 211 | 139 | 56 | 155,1 | 18,92 | 14 | 28 | 240 | 4-23 | 215 | 35 | 8,3 |
| 200 | 235 | 175 | 60 | 202,5 | 22,1 | 17 | 36 | 295 | 4-23 | 352 | 46 | 13,7 |

Dimensioni

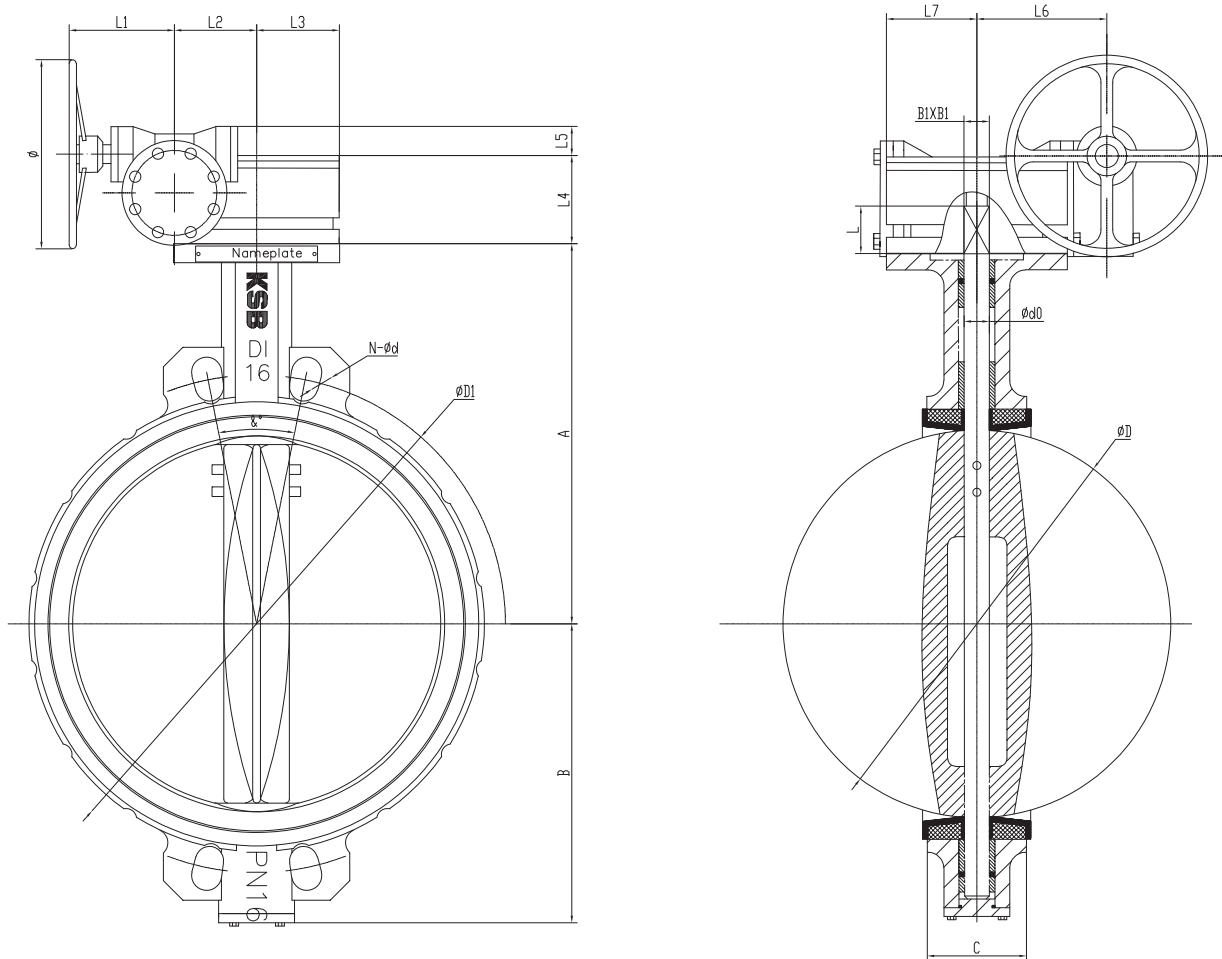
ECOLINE-VFS 16/VFS16i DN 200-350 con comando a riduttore


Dimensioni in mm

| DN | A | B | C | D | d0 | B1 | L | D1 | 4-ød | L1 | L2 | L3 | L4 | L5 | L6 | ø | Peso [kg] |
|-----|-----|-----|----|-------|-------|----|----|-----|------|-----|-----|----|-----|----|----|-----|-----------|
| 200 | 235 | 175 | 60 | 202,5 | 22,1 | 17 | 36 | 295 | 4-23 | 152 | 313 | 63 | 179 | 34 | 46 | 270 | 21,2 |
| 250 | 265 | 203 | 68 | 250,5 | 28,45 | 22 | 36 | 355 | 4-28 | 152 | 313 | 63 | 179 | 34 | 46 | 270 | 29 |
| 300 | 305 | 242 | 78 | 301,5 | 31,6 | 22 | 38 | 410 | 4-28 | 164 | 307 | 78 | 200 | 36 | 46 | 270 | 38,4 |
| 350 | 368 | 267 | 78 | 333,3 | 31,6 | 22 | 42 | 470 | 4-28 | 164 | 307 | 78 | 200 | 36 | 46 | 270 | 48,05 |

Dimensioni

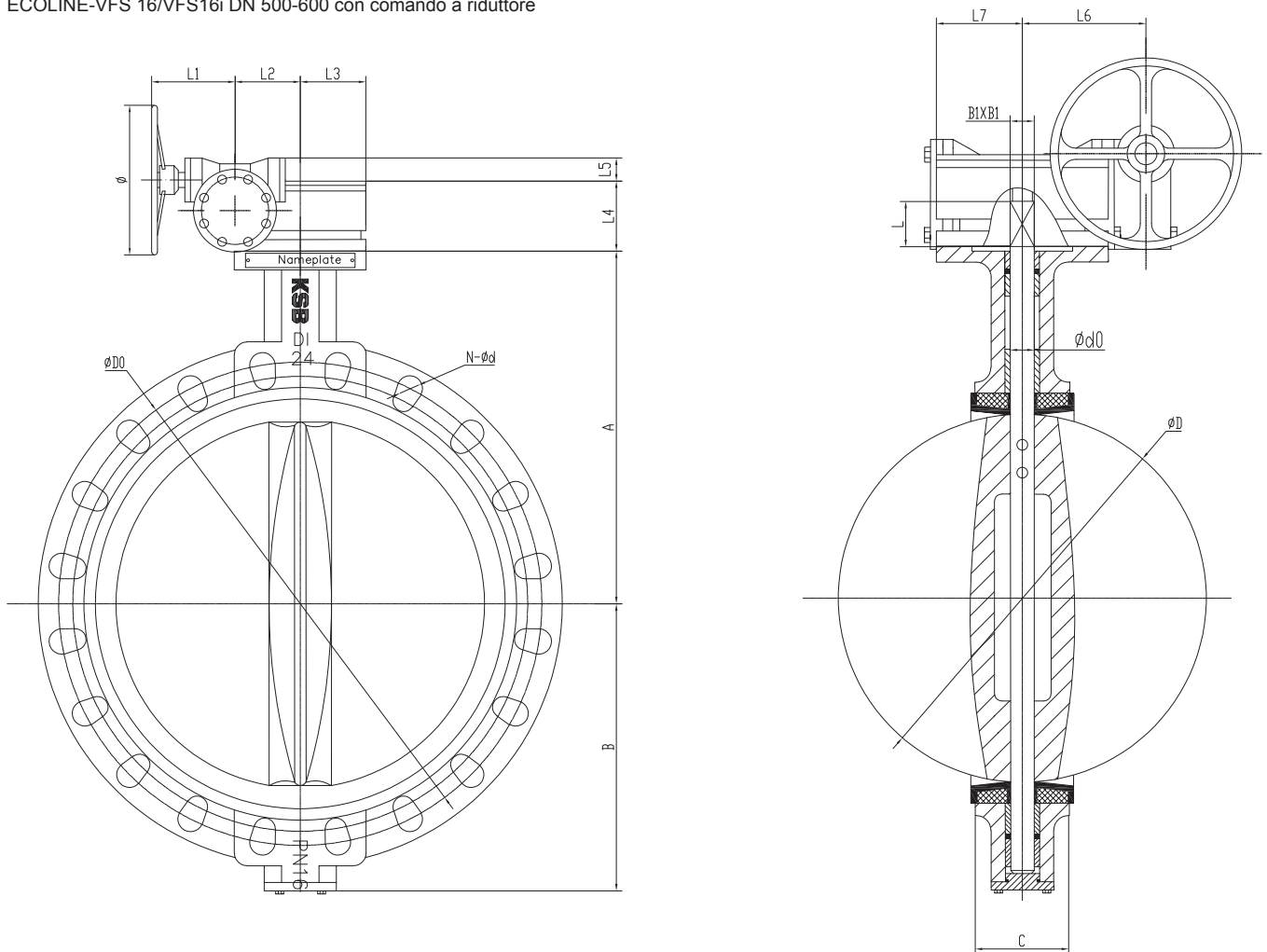
ECOLINE-VFS 16/VFS16i DN 400-450 con comando a riduttore


Dimensioni in mm

| DN | A | B | C | D | d0 | B1 | L | D1 | 4-ød | L1 | L2 | L3 | L4 | L5 | L6 | L7 | ø | Peso [kg] |
|-----|-----|-----|-----|-------|-------|----|----|-----|------|-----|----|-------|-----|----|-----|-------|-----|-----------|
| 400 | 400 | 309 | 102 | 389,6 | 37,95 | 27 | 50 | 525 | 4-31 | 160 | 94 | 103,5 | 110 | 45 | 181 | 103,5 | 290 | 85 |
| 450 | 422 | 328 | 114 | 440,5 | 42,86 | 27 | 50 | 585 | 4-31 | 160 | 94 | 103,5 | 110 | 45 | 181 | 103,5 | 290 | 97 |

Dimensioni

ECOLINE-VFS 16/VFS16i DN 500-600 con comando a riduttore


Dimensioni in mm

| DN | A | B | C | D | d0 | B1 | L | D1 | N- ϕ d | L1 | L2 | L3 | L4 | L5 | L6 | L7 | ϕ | Peso [kg] |
|-----|-----|-----|-----|-------|-------|----|----|-----|-------------|-----|-----|-------|-----|----|-------|-------|--------|-----------|
| 500 | 480 | 361 | 127 | 491,6 | 45,72 | 36 | 60 | 650 | 20-34 | 160 | 94 | 103,5 | 110 | 45 | 181 | 103,5 | 290 | 126 |
| 600 | 562 | 459 | 154 | 592,5 | 53,98 | 36 | 60 | 770 | 20-37 | 176 | 125 | 131 | 128 | 46 | 199,5 | 131 | 385 | 213 |

Prezzi
ECOLINE-VFS 16

| Foratura | DN | Comando a leva | | Tempi di consegna | Comando a riduttore | | Tempi di consegna |
|-------------------------|-----|----------------|---------------|-------------------|---------------------|-----------------|-------------------|
| | | Codice | EURO | | Codice | EURO | |
| Adatta per flange PN 16 | 40 | 48222875 | 65,16 | ● | - | - | - |
| | 50 | 48222876 | 74,11 | ● | - | - | - |
| | 65 | 48222877 | 80,18 | ● | - | - | - |
| | 80 | 48222878 | 91,10 | ● | - | - | - |
| | 100 | 48222879 | 117,79 | ● | - | - | - |
| | 125 | 48222880 | 152,92 | ● | - | - | - |
| | 150 | 48222881 | 176,99 | ● | - | - | - |
| | 200 | 48222882 | 265,12 | ● | 48222883 | 332,03 | ● |
| | 250 | - | - | - | 48222884 | 451,18 | ● |
| | 300 | - | - | - | 48222885 | 659,08 | ● |
| | 350 | - | - | - | 48222886 | 897,27 | ● |
| | 400 | - | - | - | 48222887 | 1.431,59 | ● |
| | 450 | - | - | - | 48222888 | 1.755,19 | ● |
| | 500 | - | - | - | 48222889 | 2.496,19 | ○ |
| 600 | - | - | - | 48222890 | 3.701,15 | ● | |

VALVOLE A FARFALLA

ECOLINE-VFS 16i

| Foratura | DN | Comando a leva | | Tempi di consegna | Comando a riduttore | | Tempi di consegna |
|-------------------------|-----|----------------|---------------|-------------------|---------------------|-----------------|-------------------|
| | | Codice | EURO | | Codice | EURO | |
| Adatta per flange PN 16 | 40 | 48222891 | 71,13 | ● | - | - | - |
| | 50 | 48222892 | 80,18 | ● | - | - | - |
| | 65 | 48222893 | 93,96 | ● | - | - | - |
| | 80 | 48222894 | 113,83 | ● | - | - | - |
| | 100 | 48222895 | 156,39 | ● | - | - | - |
| | 125 | 48222896 | 209,76 | ● | - | - | - |
| | 150 | 48222897 | 277,16 | ● | - | - | - |
| | 200 | 48222898 | 412,95 | ● | 48222899 | 486,20 | ● |
| | 250 | - | - | - | 48222900 | 796,97 | ● |
| | 300 | - | - | - | 48222901 | 1.117,71 | ● |
| | 350 | - | - | - | 48222902 | 1.518,74 | ● |
| | 400 | - | - | - | 48222903 | 2.380,88 | ● |
| | 450 | - | - | - | 48222904 | 3.180,34 | ○ |
| | 500 | - | - | - | 48222905 | 4.339,75 | ○ |

Valvole a farfalla esecuzione Lug esenti da manutenzione per antincendio UNI EN 12845 PN 16

ECOLINE-VFL 16F



Materiali

| Descrizione | DN | Materiale |
|-------------|----|-------------------------------------|
| Corpo | | EN-GJS-400-15 (GGG40) |
| Disco | | Ghisa sferoidale (GGG40+epossidico) |
| Manicotto | | Gomma EPDM |
| Stelo | | Acciaio AISI 420 SS |

Applicazioni

- Impianti antincendio

Limiti d'esercizio

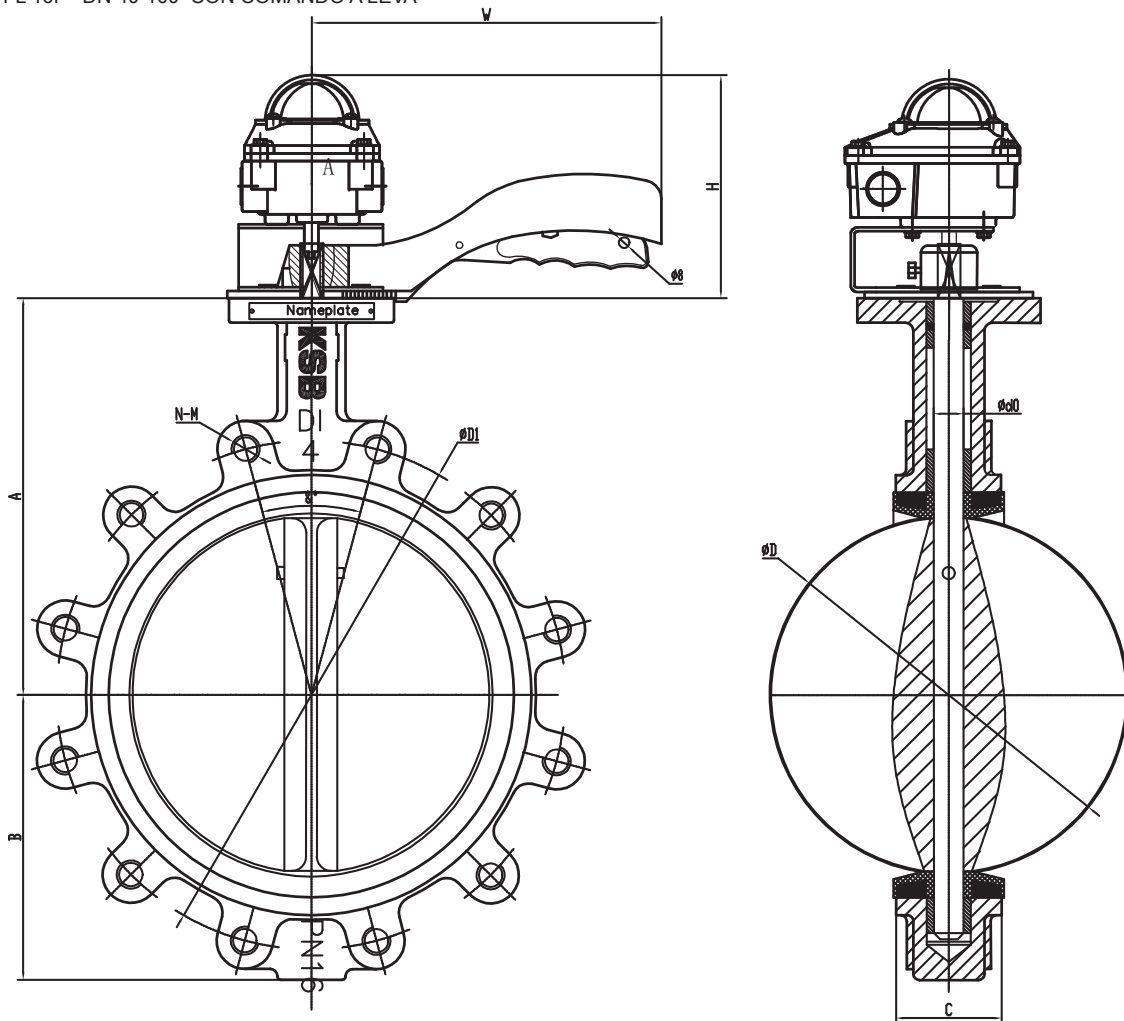
Temperatura da **-10 °C** a **+80 °C**
 Massima pressione ammissibile **16 bar**

Design

- Design conforme alla norma UNI EN 12845
- Scartamento secondo norme EN 558-1 serie 20
- Wafer con orecchiette filettate
- Attacchi wafer per flange EN 1092-2 PN 16
- Comando a leva o con riduttore
- Permette lo smontaggio a monte o a valle della tubazione
- Verniciatura epossidica rosso RAL 3000 spessore 250 micron
- Di serie con box con indicatore di posizione e 2 finecorsa classe di protezione IP 65
- Comando a leva dal DN 40 al DN 100
- Comando a riduttore dal DN 80 al DN 250
- Leva lucchettabile di serie fino al DN 100
- Le valvole non sono marcate CE in accordo all'articolo 3 della direttiva 2014/68/EU poichè rientranti negli articoli Art.1 par.2b, Art.4 par.1Ci o Art.3 par.3

Dimensioni

ECOLINE-VFL 16F DN 40-100 CON COMANDO A LEVA

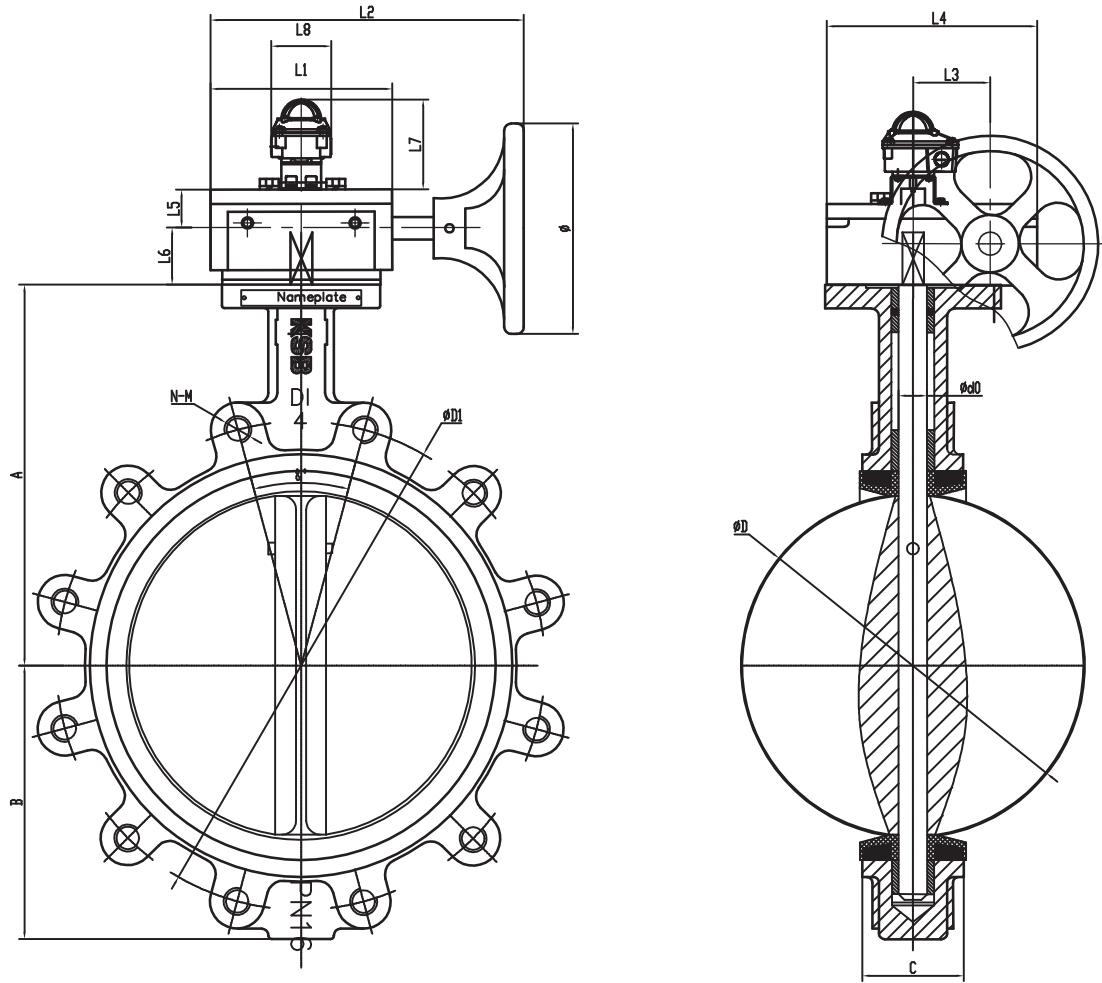

 VALVOLE A
FARFALLA

Dimensioni in mm

| DN | A | B | C | D | d0 | B1 | D1 | N-M | W | H | Peso [kg] |
|-----|-----|-----|----|------|-------|----|-----|-------|-----|-----|-----------|
| 40 | 120 | 70 | 33 | 41,8 | 12,6 | 9 | 110 | 4-M16 | 170 | 120 | 2,8 |
| 50 | 140 | 80 | 43 | 52,9 | 12,6 | 9 | 125 | 4-M16 | 170 | 120 | 3,5 |
| 65 | 150 | 89 | 46 | 64,5 | 12,6 | 9 | 145 | 4-M16 | 170 | 120 | 4,2 |
| 80 | 158 | 95 | 46 | 78,8 | 12,6 | 9 | 160 | 8-M16 | 170 | 120 | 5,1 |
| 100 | 176 | 114 | 52 | 104 | 15,77 | 11 | 180 | 8-M16 | 215 | 120 | 7,1 |

Dimensioni

ECOLINE-VFL 16F DN 80-300 CON COMANDO A RIDUTTORE


Dimensioni in mm

| DN | A | B | C | D | d0 | B1 | D1 | N-M | L1 | L2 | L3 | L4 | L5 | L6 | L7 | L8 | ø | Peso [kg] |
|-----|-----|-----|----|-------|-------|----|-----|--------|-----|-----|----|-----|----|----|-----|----|-----|-----------|
| 80 | 158 | 95 | 46 | 78,8 | 12,6 | 9 | 160 | 8-M16 | 105 | 226 | 45 | 128 | 28 | 36 | 120 | 88 | 145 | 8,5 |
| 100 | 175 | 114 | 52 | 104 | 15,77 | 11 | 180 | 8-M16 | 105 | 226 | 45 | 128 | 28 | 36 | 120 | 88 | 145 | 10,5 |
| 125 | 190 | 127 | 56 | 123,3 | 18,92 | 14 | 210 | 8-M16 | 105 | 226 | 45 | 128 | 28 | 36 | 120 | 88 | 145 | 12,1 |
| 150 | 211 | 139 | 56 | 155,1 | 18,92 | 14 | 240 | 8-M20 | 105 | 226 | 45 | 128 | 28 | 36 | 120 | 88 | 145 | 14,3 |
| 200 | 235 | 175 | 60 | 202,5 | 22,1 | 17 | 295 | 12-M20 | 152 | 313 | 63 | 179 | 34 | 46 | 120 | 88 | 270 | 25,5 |
| 250 | 265 | 203 | 68 | 250,5 | 28,45 | 22 | 355 | 12-M24 | 152 | 313 | 63 | 179 | 34 | 46 | 120 | 88 | 270 | 36,5 |
| 300 | 305 | 242 | 78 | 301,6 | 31,6 | 22 | 410 | 12-M24 | 164 | 307 | 78 | 200 | 36 | 46 | 120 | 88 | 270 | 49,6 |

Prezzi

| Foratura | DN | Valvola con comando a leva | EURO | Tempi di consegna | |
|----------------------------|-----|----------------------------|--|-------------------|--------------------------|
| | | Codice | | | |
| Adatta per flange PN 16 | 40 | 48222906 | 203,17 | ● | |
| | 50 | 48222907 | 214,27 | ● | |
| | 65 | 48222908 | 225,12 | ● | |
| | 80 | 48222909 | 247,20 | ● | |
| | 100 | 48222910 | 285,74 | ● | |
| | | DN | Valvola con comando a riduttore | EURO | Tempi di consegna |
| | | | Codice | | |
| | 80 | 48222911 | 283,78 | ● | |
| | 100 | 48222912 | 344,92 | ● | |
| | 125 | 48222913 | 386,35 | ● | |
| | 150 | 48222914 | 415,74 | ● | |
| | 200 | 48222915 | 528,61 | ● | |
| | 250 | 48222916 | 677,44 | ● | |
| | 300 | 48222917 | 936,78 | ● | |

Valvole a farfalla con disco centrato flangiate PN 16

BOAX®-CBV13

Varianti Standard

- Attuatori pneumatici
- Attuatori elettrici
- Finecorsa

Materiali

| Descrizione | DN | Materiale |
|------------------|----|------------------|
| Corpo | | EN-GJS-400-15 |
| Sede | | NBR/EPDM |
| Stelo | | 316SS |
| Anello di blocco | | Acciaio |
| O-ring | | NBR/EPDM |
| Boccola | | Bronzo |
| Disco | | CF8M/Bronzo C594 |
| Rondella | | Acciaio |

Applicazioni

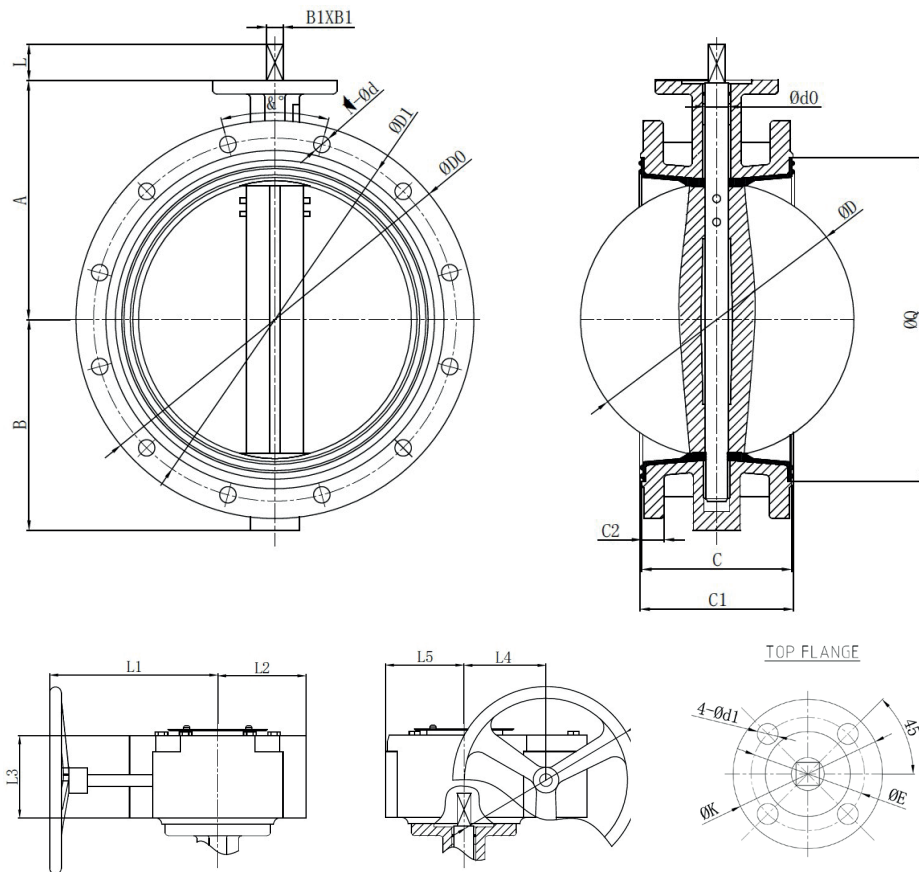
- Acqua di servizio
- Acqua di raffreddamento
- Fluidi contenenti oli minerali
- Olio
- Acqua potabile
- Vuoto

Limiti d'esercizio

| | |
|-------------------------------|--|
| Temperatura | da -10 °C a +70 °C (NBR) da -10 °C a +110 °C (EPDM) |
| Massima pressione ammissibile | 16 bar |

Design

- Design secondo BS 5155
- Corpo con rivestimento epossidico
- Disco valvola in acciaio inox
- Tenuta perfetta in entrambe le direzioni del flusso (nessuna perdita visibile ad occhio nudo)
- Rivestimento in gomma
- Scartamento secondo norme EN 558-1 serie 13
- Flangia superiore secondo ISO 5211
- Verniciatura epossidica blu RAL 5012, spessore 300 micron
- Valvola certificata WRAS per acqua potabile
- Le valvole non sono marcate CE in accordo all'articolo 3 della direttiva 2014/68/EU poichè rientranti negli articoli Art.1 par.2b, Art.4 par.1Ci o Art.3 par.3

Dimensioni


VALVOLE A FARFALLA

Dimensioni in mm

| PN | DN | A | B | C | C1 | ØD | Ød0 | B1 | L | ØQ | ØD0 | ØD1 | N-Ød | C2 |
|-------|-----|-----|-----|-----|-----|-------|------|----|----|-----|-----|-----|-------|------|
| 10/16 | 80 | 145 | 95 | 114 | 119 | 78.8 | 12.6 | 11 | 28 | 120 | 200 | 160 | 8-19 | 19 |
| | 100 | 155 | 114 | 127 | 132 | 104 | 15.8 | 11 | 28 | 144 | 220 | 180 | 8-19 | 19 |
| | 125 | 170 | 125 | 140 | 145 | 123.3 | 18.9 | 14 | 28 | 170 | 250 | 210 | 8-19 | 19 |
| | 150 | 190 | 143 | 140 | 145 | 155.1 | 18.9 | 14 | 28 | 197 | 285 | 240 | 8-23 | 19 |
| 16 | 200 | 205 | 170 | 152 | 157 | 202.5 | 22.1 | 17 | 38 | 252 | 340 | 295 | 12-23 | 20 |
| | 250 | 235 | 198 | 165 | 170 | 250.5 | 28.5 | 22 | 38 | 305 | 400 | 355 | 12-28 | 22 |
| | 300 | 280 | 223 | 178 | 183 | 301.5 | 31.6 | 22 | 40 | 350 | 455 | 410 | 12-28 | 24.5 |

| PN | DN | ØW | L1 | L2 | L3 | L4 | L5 | ISO 5211 | ØK | ØE | N-Ød1 | Peso [kg] |
|-------|-----|-----|-----|----|----|----|----|----------|-----|-----|-------|-----------|
| 10/16 | 80 | 145 | 152 | 52 | 75 | 45 | 52 | F07 | 90 | 70 | 4-10 | 13 |
| | 100 | 145 | 152 | 52 | 75 | 45 | 52 | F07 | 90 | 70 | 4-10 | 15.2 |
| | 125 | 145 | 152 | 52 | 75 | 45 | 52 | F07 | 90 | 70 | 4-10 | 20 |
| | 150 | 145 | 152 | 52 | 75 | 45 | 52 | F07 | 90 | 70 | 4-10 | 22.3 |
| 16 | 200 | 290 | 250 | 75 | 86 | 63 | 75 | F10 | 125 | 102 | 4-12 | 36 |
| | 250 | 290 | 250 | 75 | 86 | 63 | 75 | F10 | 125 | 102 | 4-12 | 51.4 |
| | 300 | 290 | 227 | 81 | 83 | 81 | 81 | F10 | 125 | 102 | 4-12 | 68.8 |

Prezzi
Disco in acciaio inox

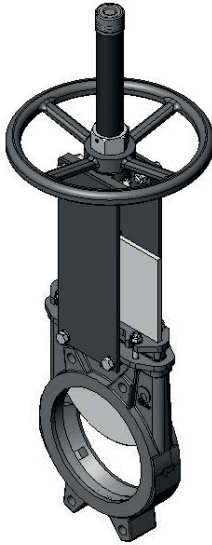
| Foratura | DN | Valvola con comando riduttore | | EURO | Tempi di consegna |
|----------------------------|-----|-------------------------------|----------|-----------------|-------------------|
| | | Codice | | | |
| | | NBR | EPDM | | |
| Adatta per flange PN 16 | 80 | 48226954 | 48226935 | 311,94 | ● |
| | 100 | 48226955 | 48226936 | 394,11 | ● |
| | 125 | 48226956 | 48226937 | 527,98 | ● |
| | 150 | 48226950 | 48226938 | 618,80 | ● |
| | 200 | 48226951 | 48226939 | 956,30 | ● |
| | 250 | 48226952 | 48226940 | 1.446,05 | ● |
| | 300 | 48226953 | 48226941 | 1.935,74 | ● |

Disco in bronzo, tenuta NBR

| Foratura | DN | Valvola con comando riduttore | | EURO | Tempi di consegna |
|----------------------------|-----|-------------------------------|--|-----------------|-------------------|
| | | Codice | | | |
| Adatta per flange PN 16 | 80 | 48226942 | | 318,24 | ○ |
| | 100 | 48226943 | | 420,06 | ○ |
| | 125 | 48226944 | | 563,47 | ○ |
| | 150 | 48226945 | | 649,13 | ○ |
| | 200 | 48226946 | | 1.025,07 | ○ |
| | 250 | 48226947 | | 1.541,77 | ○ |
| | 300 | 48226948 | | 2.071,62 | ○ |

Valvole a ghigliottina in ghisa sferoidale con tenuta morbida monodirezionale PN 3/5/6/8/10

KNIFE MD



Varianti Standard

- Corpo in CF8M
- Saracinesca in AISI 316
- Materiale di tenuta in NBR o Metallica
- Esecuzione bi-direzionale
- Volantino a catena
- Leva di azione rapida (fino a DN 300)
- Attuatori pneumatici a semplice o doppio effetto
- Attuatori elettrici
- Finecorsa

Materiali

| Descrizione | DN | Materiale |
|------------------|----|-----------------------------------|
| Corpo | | EN-GJS-500 |
| Piastre supporto | | S275JR |
| Stelo | | Acciaio inox AISI 303 |
| Lama | | Acciaio inox AISI 304 |
| Guarnizione | | EPDM |
| O-Ring | | EPDM |
| Premitreccia | | EN-GJS-500 |
| Baderna | | PTFE- impregnato fibre sintetiche |
| Volantino | | Ghisa |

Applicazioni

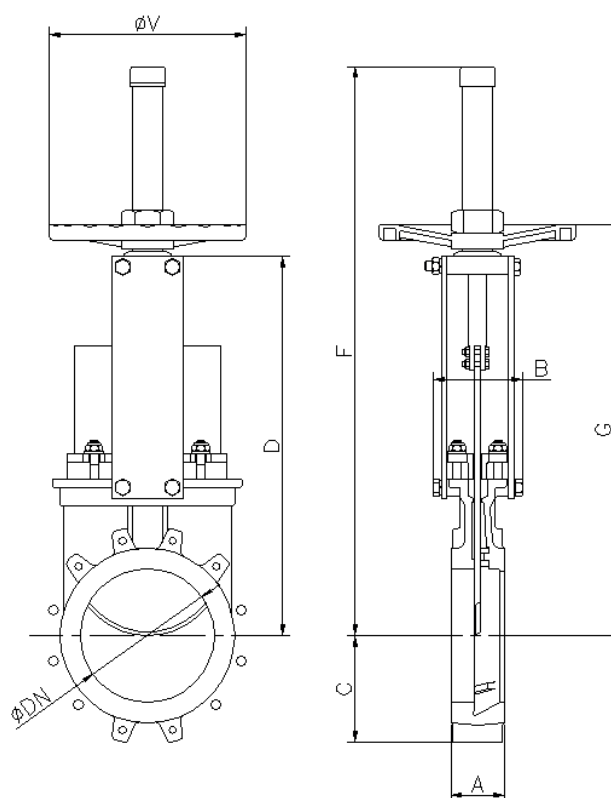
- Acque reflue con/senza feci
- Fanghi
- Acqua di servizio
- Acqua fluviale, lago e acque sotterranee
- Altri fluidi a richiesta
- Industria della carta

Limiti d'esercizio

Temperatura da **-10 °C** a **+90 °C**
 Massima pressione ammissibile **10 bar**

Design

- Valvola a ghigliottina, monodirezionale con design tipo wafer
- Installabile tra flange EN 1092-2 PN10
- Rating: in funzione del DN (vedi tabella prezzi)
- Corpo in un pezzo unico con pattini per sostenere la saracinesca e i cunei di chiusura
- Stelo saliente
- Rivestimento epossidico blu RAL 5015, spessore 80 µm
- Le valvole non sono marcate CE in accordo all'articolo 3 della direttiva 2014/68/EU poichè rientranti negli articoli Art.1 par.2b, Art.4 par.1Ci o Art.3 par.3

Dimensioni

Dimensioni in mm

| PN | DN | A | B | C | D | F | G | $\varnothing V$ | Peso [kg] |
|----|-----|-----|-----|-----|------|------|------|-----------------|-----------|
| 10 | 50 | 40 | 91 | 61 | 241 | 410 | 280 | 225 | 7 |
| | 65 | 40 | 91 | 68 | 268 | 437 | 308 | 225 | 8 |
| | 80 | 50 | 91 | 91 | 294 | 463 | 333 | 225 | 9 |
| | 100 | 50 | 91 | 104 | 334 | 503 | 373 | 225 | 11 |
| | 125 | 50 | 101 | 118 | 367 | 586 | 407 | 225 | 13 |
| 8 | 150 | 60 | 101 | 130 | 419 | 638 | 458 | 225 | 17 |
| | 200 | 60 | 118 | 159 | 525 | 816 | 578 | 325 | 28 |
| | 250 | 70 | 118 | 196 | 626 | 1017 | 679 | 325 | 40 |
| 6 | 300 | 70 | 118 | 230 | 726 | 1117 | 779 | 380 | 56 |
| | 350 | 96 | 290 | 254 | 797 | 1337 | 906 | 450 | 94 |
| | 400 | 100 | 290 | 287 | 903 | 1443 | 1012 | 450 | 116 |
| 5 | 450 | 106 | 290 | 304 | 989 | 1629 | 1098 | 450 | 162 |
| 4 | 500 | 110 | 290 | 340 | 1101 | 1741 | 1210 | 450 | 191 |

Prezzi

| Foratura | Pressione | DN | KNIFE MD | | Tempi di consegna |
|----------------------------|-----------|-----|----------|----------|-------------------|
| | | | Codice | EURO | |
| Adatta per flange PN 10 | PN 10 | 50 | - | 396,62 | ○ |
| | | 65 | - | 418,57 | ○ |
| | | 80 | - | 436,97 | ○ |
| | | 100 | - | 470,08 | ○ |
| | | 125 | - | 550,77 | ○ |
| | PN 8 | 150 | - | 624,11 | ○ |
| | | 200 | - | 892,33 | ○ |
| | | 250 | - | 1.160,29 | ○ |
| | PN 6 | 300 | - | 1.395,27 | ○ |
| | | 350 | - | 2.471,06 | ○ |
| | | 400 | - | 2.970,45 | ○ |
| | PN 5 | 450 | - | 3.671,70 | ○ |
| PN 4 | 500 | - | 4.475,85 | ○ | |

| Foratura | Pressione | DN | KNIFE MD con riduttore | | Tempi di consegna |
|----------------------------|-----------|-----|------------------------|----------|-------------------|
| | | | Codice | EURO | |
| Adatta per flange PN 10 | PN 6 | 400 | - | 3.987,50 | ○ |
| | PN 5 | 450 | - | 5.360,56 | ○ |
| | PN 4 | 500 | - | 6.227,13 | ○ |

| Foratura | Pressione | DN | KNIFE MD con attuatore pneumatico a doppio effetto | | Tempi di consegna |
|----------------------------|-----------|-----|--|----------|-------------------|
| | | | Codice | EURO | |
| Adatta per flange PN 10 | PN 10 | 50 | - | 532,51 | ○ |
| | | 65 | - | 565,36 | ○ |
| | | 80 | - | 587,44 | ○ |
| | | 100 | - | 657,22 | ○ |
| | | 125 | - | 793,11 | ○ |
| | PN 8 | 150 | - | 892,33 | ○ |
| | | 200 | - | 1.285,14 | ○ |
| | | 250 | - | 1.699,90 | ○ |
| | PN 6 | 300 | - | 2.015,83 | ○ |

Saracinesche esenti da manutenzione cuneo gommato con flange UNI/DIN PN 16

COBRA®-SGP/SGO (nuovo modello)



Applicazioni

- Acqua di raffreddamento
- Acqua potabile
- Fluidi contenenti oli minerali
- Olio
- Acqua di fiume, lago e acque sotterranee
- Acqua di servizio

Limiti d'esercizio

| | |
|-------------------------------|--|
| Temperatura | da -10 °C a +80 °C (NBR) da -10 °C a +110 °C (EPDM) |
| Massima pressione ammissibile | 16 bar |

Design

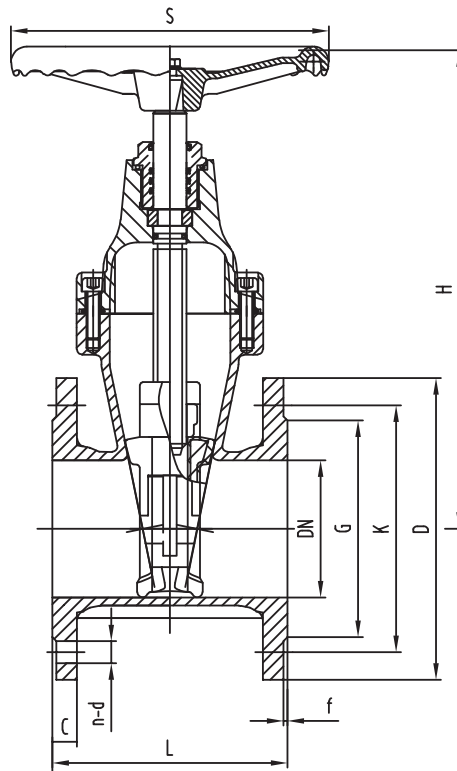
- Saracinesca costruita secondo UNI EN 1171
- COBRA-SGP con corpo piatto
- COBRA-SGO con corpo ovale
- Coperchio imbullonato
- Valvola a vite interna
- Stelo rotante
- Cuneo rivestito in elastomero non tossico (NBR/EPDM)
- Valvola certificata per acqua potabile in accordo a D.M. 174/2004, WRAS (elastomero EPDM e rivestimento)
- Protezione contro la corrosione: rivestimento interno ed esterno in resina epossidica applicata elettrostaticamente colore blu RAL 5015, spessore del rivestimento epossidico: 250 µm
- Le valvole non sono marcate CE in accordo all'articolo 3 della direttiva 2014/68/EU poichè rientranti negli articoli Art.1 par.2b, Art.4 par.1Ci o Art.3 par.3

Varianti Standard

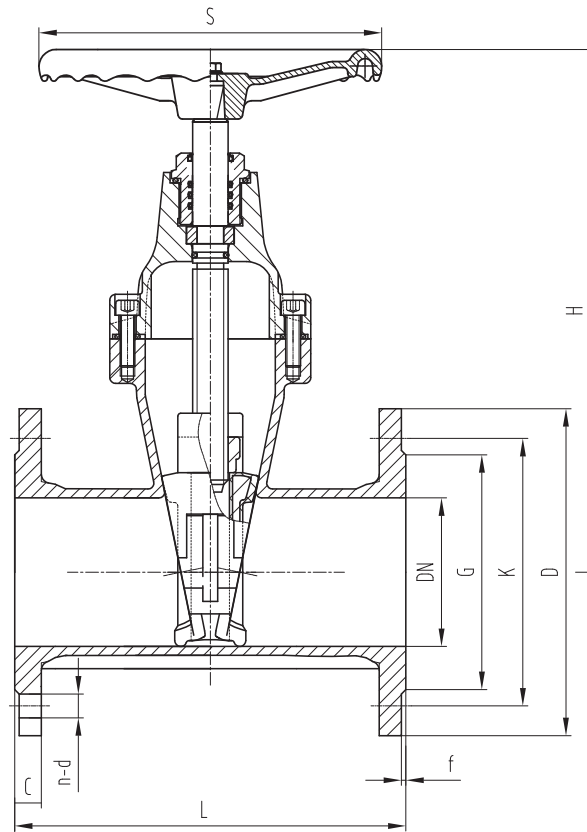
- Riduttori
- Attuatori elettrici
- Cappellotto copristelo
- Accessori sottosuolo
- Diametri nominali maggiori
- PN 25

Materiali

| Descrizione | DN | Materiale |
|-----------------------------|----|--------------------------|
| Corpo | | EN-GJS-400-15 |
| Coperchio | | EN-GJS-400-15 |
| Cuneo | | EN-GJS-400-15 + NBR/EPDM |
| Stelo | | SS420 |
| Guarnizione corpo coperchio | | NBR/EPDM |
| O-ring | | NBR/EPDM |

Dimensioni
Cobra SGP

Dimensioni in mm

| PN | DN | G | C | K | D | f | H | L | n-0d | S | Peso [kg] |
|-----|-----|-----|------|-----|-----|------|------|-------|-------|-----|-----------|
| 16 | 40 | 84 | 19 | 110 | 150 | 3 | 205 | 140 | 4-19 | 180 | 8,50 |
| | 50 | 99 | 19 | 125 | 165 | 3 | 210 | 150 | 4-19 | 180 | 8,60 |
| | 65 | 118 | 19 | 145 | 185 | 3 | 239 | 170 | 4-19 | 180 | 11,50 |
| | 80 | 132 | 19 | 160 | 200 | 3 | 285 | 180 | 8-19 | 200 | 14,00 |
| | 100 | 156 | 19 | 180 | 220 | 3 | 335 | 190 | 8-19 | 254 | 18,80 |
| | 125 | 184 | 19 | 210 | 250 | 3 | 368 | 200 | 8-19 | 254 | 27,00 |
| | 150 | 211 | 19 | 240 | 285 | 3 | 425 | 210 | 8-23 | 254 | 33,50 |
| | 200 | 266 | 20 | 295 | 340 | 3 | 507 | 230 | 12-23 | 315 | 47,50 |
| | 250 | 319 | 22 | 355 | 405 | 3 | 625 | 250 | 12-28 | 405 | 95,00 |
| 10 | 300 | 370 | 24,5 | 410 | 460 | 4 | 695 | 270 | 12-28 | 405 | 113,00 |
| | 80 | 132 | 19 | 160 | 200 | 3 | 285 | 180 | 4-19 | 200 | 14,00 |
| | 200 | 266 | 20 | 295 | 340 | 3 | 507 | 230 | 8-23 | 315 | 47,50 |
| | 250 | 319 | 22 | 350 | 400 | 3 | 625 | 250 | 12-23 | 400 | 95 |
| | 300 | 370 | 24,5 | 400 | 455 | 4 | 695 | 270 | 12-23 | 400 | 113 |
| | 350 | 429 | 26,5 | 460 | 520 | 4 | 795 | 290 | 16-23 | 400 | 170 |
| | 400 | 480 | 28 | 515 | 580 | 4 | 880 | 310 | 16-28 | 530 | 240 |
| | 450 | 548 | 30 | 585 | 640 | 4 | 980 | 330 | 20-28 | 500 | 320 |
| | 500 | 609 | 31,5 | 620 | 715 | 4 | 1056 | 350 | 20-28 | 650 | 415 |
| 600 | 720 | 36 | 725 | 840 | 5 | 1200 | 390 | 20-31 | 650 | 595 | |

Dimensioni
Cobra SGO

Dimensioni in mm

| PN | DN | G | C | K | D | f | H | L | n-0d | S | Peso [kg] |
|-----|-----|-----|------|-----|-----|------|------|-------|-------|--------|-----------|
| 16 | 40 | 84 | 19 | 110 | 150 | 3 | 205 | 140 | 4-19 | 180 | 9,10 |
| | 50 | 99 | 19 | 125 | 165 | 3 | 210 | 150 | 4-19 | 180 | 9,50 |
| | 65 | 118 | 19 | 145 | 185 | 3 | 239 | 170 | 4-19 | 180 | 13,00 |
| | 80 | 132 | 19 | 160 | 200 | 3 | 285 | 180 | 8-19 | 200 | 16,00 |
| | 100 | 156 | 19 | 180 | 220 | 3 | 335 | 190 | 8-19 | 254 | 21,00 |
| | 125 | 184 | 19 | 210 | 250 | 3 | 368 | 200 | 8-19 | 254 | 30,00 |
| | 150 | 211 | 19 | 240 | 285 | 3 | 425 | 210 | 8-23 | 254 | 37,00 |
| | 200 | 266 | 20 | 295 | 340 | 3 | 507 | 230 | 12-23 | 315 | 53,00 |
| | 250 | 319 | 22 | 355 | 405 | 3 | 625 | 250 | 12-28 | 405 | 105,00 |
| 10 | 300 | 370 | 24,5 | 410 | 460 | 4 | 695 | 270 | 12-28 | 405 | 125,00 |
| | 80 | 132 | 19 | 160 | 200 | 3 | 285 | 180 | 4-19 | 200 | 16,00 |
| | 200 | 266 | 20 | 295 | 340 | 3 | 507 | 230 | 8-23 | 315 | 53,00 |
| | 250 | 319 | 22 | 350 | 400 | 3 | 625 | 250 | 12-23 | 405 | 105,00 |
| | 300 | 370 | 24,5 | 400 | 455 | 4 | 695 | 270 | 12-23 | 405 | 125,00 |
| | 350 | 429 | 26,5 | 470 | 520 | 4 | 795 | 550 | 16-23 | 500 | 188,00 |
| | 400 | 480 | 28 | 525 | 580 | 4 | 880 | 600 | 16-28 | 500 | 265,00 |
| | 450 | 548 | 30 | 585 | 640 | 4 | 980 | 650 | 20-28 | 500 | 352,00 |
| | 500 | 609 | 31,5 | 650 | 715 | 4 | 1056 | 700 | 20-28 | 650 | 460,00 |
| 600 | 720 | 36 | 770 | 840 | 5 | 1200 | 800 | 20-31 | 650 | 650,00 | |

Prezzi
COBRA SGP - Corpo Piatto

| Foratura | DN | SGP - PIATTO (EPDM) | | Tempi di consegna | SGP - PIATTO (NBR) | | Tempi di consegna |
|-------------------------|-----|---------------------|-----------------|-------------------|--------------------|-----------------|-------------------|
| | | Codice EPDM | EURO | | Codice NBR | EURO | |
| Adatta per flange PN 16 | 40 | 48034404 | 92,00 | ● | 48034423 | 92,00 | ● |
| | 50 | 48034405 | 93,10 | ● | 48034424 | 93,10 | ● |
| | 65 | 48034406 | 116,28 | ● | 48034425 | 116,28 | ● |
| | 80 | 48034407 | 134,31 | ● | 48034426 | 134,31 | ● |
| | 100 | 48034408 | 159,71 | ● | 48034427 | 159,71 | ● |
| | 125 | 48034409 | 240,29 | ● | 48034428 | 240,29 | ● |
| | 150 | 48034410 | 290,71 | ● | 48034429 | 290,71 | ● |
| | 200 | 48034411 | 452,62 | ● | 48034430 | 452,62 | ● |
| | 250 | 48034412 | 732,29 | ● | 48034431 | 732,29 | ● |
| Adatta per flange PN 10 | 300 | 48034413 | 967,80 | ● | 48034432 | 967,80 | ● |
| | 350 | 48034418 | 1.600,74 | ● | 48034437 | 1.600,74 | ● |
| | 400 | 48034419 | 2.064,40 | ● | 48034438 | 2.064,40 | ○ |
| | 450 | 48034420 | 2.781,97 | ○ | - | - | - |
| | 500 | 48034421 | 3.609,94 | ● | 48034439 | 3.609,94 | ○ |
| | 600 | 48034422 | 5.155,47 | ● | 48034440 | 5.155,47 | ○ |

| Foratura | DN | SGP - PIATTO (EPDM) | | Tempi di consegna | SGP - PIATTO (NBR) | | Tempi di consegna |
|-------------------------|-----|---------------------|---------------|-------------------|--------------------|---------------|-------------------|
| | | Codice EPDM | EURO | | Codice NBR | EURO | |
| Adatta per flange PN 10 | 80 | 48034414 | 134,31 | ● | 48034433 | 134,31 | ● |
| | 200 | 48034415 | 452,62 | ● | 48034434 | 452,62 | ● |
| | 250 | 48034416 | 732,29 | ● | 48034435 | 732,29 | ● |
| | 300 | 48034417 | 967,80 | ● | 48034436 | 967,80 | ● |

Prezzi
COBRA SGO - Corpo Ovale

| Foratura | DN | SGP - OVALE (EPDM) | | Tempi di consegna | SGP - OVALE (NBR) | | Tempi di consegna |
|-------------------------|-----|--------------------|-----------------|-------------------|-------------------|-----------------|-------------------|
| | | Codice EPDM | EURO | | Codice NBR | EURO | |
| Adatta per flange PN 16 | 40 | 48034441 | 106,72 | ● | 48034460 | 106,72 | ● |
| | 50 | 48034442 | 108,19 | ● | 48034461 | 108,19 | ● |
| | 65 | 48034443 | 129,53 | ● | 48034462 | 129,53 | ● |
| | 80 | 48034444 | 154,55 | ● | 48034463 | 154,55 | ● |
| | 100 | 48034445 | 191,35 | ● | 48034464 | 191,35 | ● |
| | 125 | 48034446 | 275,99 | ● | 48034465 | 275,99 | ● |
| | 150 | 48034447 | 349,59 | ● | 48034466 | 349,59 | ● |
| | 200 | 48034448 | 544,62 | ● | 48034467 | 544,62 | ● |
| | 250 | 48034449 | 875,80 | ● | 48034468 | 875,80 | ○ |
| Adatta per flange PN 10 | 300 | 48034450 | 1.133,39 | ○ | 48034469 | 1.133,39 | ○ |
| | 350 | 48034455 | 1.858,33 | ○ | 48034474 | 1.858,33 | ○ |
| | 400 | 48034456 | 2.391,90 | ○ | 48034475 | 2.391,90 | ○ |
| | 450 | 48034457 | 3.201,47 | ○ | - | - | - |
| | 500 | 48034458 | 4.599,82 | ○ | 48034476 | 4.599,82 | ○ |
| | 600 | 48034459 | 6.071,76 | ○ | 48034477 | 6.071,76 | ○ |

| Foratura | DN | SGO - OVALE (EPDM) | | Tempi di consegna | SGO - OVALE (NBR) | | Tempi di consegna |
|-------------------------|-----|--------------------|-----------------|-------------------|-------------------|-----------------|-------------------|
| | | Codice EPDM | EURO | | Codice NBR | EURO | |
| Adatta per flange PN 10 | 80 | 48034451 | 154,55 | ● | 48034470 | 154,55 | ● |
| | 200 | 48034452 | 544,62 | ● | 48034471 | 544,62 | ● |
| | 250 | 48034453 | 875,80 | ● | 48034472 | 875,80 | ○ |
| | 300 | 48034454 | 1.133,39 | ○ | 48034473 | 1.133,39 | ○ |

Prezzi
Accessori

| DN | ASTE DI PROLUNGA SOTTOSUOLO PER COBRA SGP | | Tempi di consegna |
|-----|--|--------|-------------------|
| | Codice | EURO | |
| 40 | 05579195 | 105,00 | ● |
| 50 | 05579195 | 105,00 | ● |
| 65 | 05579195 | 105,00 | ● |
| 80 | 05579195 | 105,00 | ● |
| 100 | 05593324 | 105,00 | ● |
| 125 | 05593324 | 105,00 | ● |
| 150 | 05593324 | 105,00 | ● |
| 200 | 05593325 | 140,00 | ● |
| 250 | 05593326 | 140,00 | ● |
| 300 | 05593326 | 140,00 | ● |
| 400 | 05593139 | 140,00 | ● |

Accessori sottosuolo: prolunga stelo zincata e copristelo in plastica, lunghezza standard 1 m

| DN | CAPPELLOTTO PER CHIAVE DI MANOVRA PER COBRA SGP | | Tempi di consegna |
|-----|--|-------|-------------------|
| | Codice | EURO | |
| 40 | 05579194 | 15,00 | ● |
| 50 | 05579194 | 15,00 | ● |
| 65 | 05579194 | 15,00 | ● |
| 80 | 05579194 | 15,00 | ● |
| 100 | 05593137 | 15,00 | ● |
| 125 | 05593137 | 15,00 | ● |
| 150 | 05593137 | 15,00 | ● |
| 200 | 05593138 | 15,00 | ● |
| 250 | 05593139 | 15,00 | ● |
| 300 | 05593326 | 15,00 | ● |
| 400 | 05593139 | 15,00 | ● |

Saracinesche esenti da manutenzione cuneo gommato con flange UNI/DIN PN 16

COBRA®-SGP/SGO



Applicazioni

- Acqua di raffreddamento
- Acqua potabile
- Fluidi contenenti oli minerali
- Olio
- Acqua di fiume, lago e acque sotterranee
- Acqua di servizio
- Acque reflue

Limiti d'esercizio

| | |
|-------------------------------|--|
| Temperatura | da -10 °C a +80 °C (NBR) da -10 °C a +110 °C (EPDM) |
| Massima pressione ammissibile | 16 bar |

Design

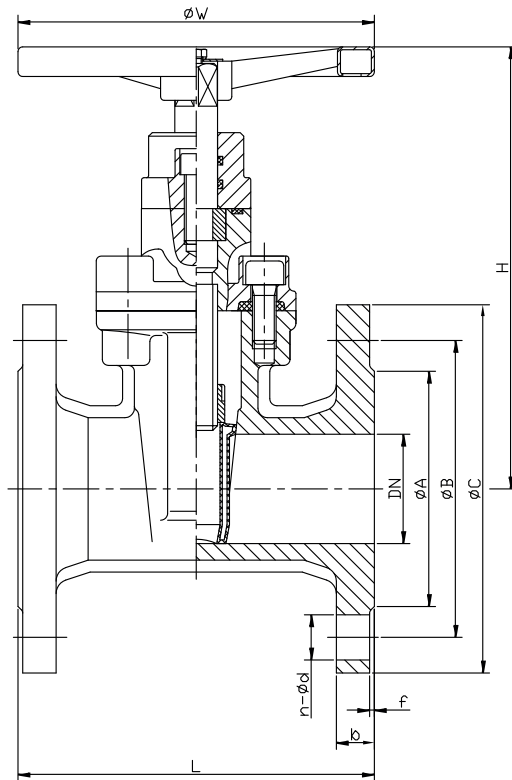
- Saracinesca costruita secondo UNI EN 1171/EN1074
- COBRA-SGP con corpo piatto
- COBRA-SGO con corpo ovale
- Coperchio imbullonato
- Valvola a vite interna
- Stelo rotante
- Cuneo rivestito in elastomero non tossico (NBR/EPDM)
- Valvola certificata per acqua potabile in accordo a D.M. 174/2004, WRAS (elastomero EPDM e rivestimento)
- Protezione contro la corrosione: rivestimento interno ed esterno in resina epossidica applicata elettrostaticamente colore blu RAL 5015, spessore del rivestimento epossidico: 300 µm
- Le valvole non sono marcate CE in accordo all'articolo 3 della direttiva 2014/68/EU poichè rientranti negli articoli Art.1 par.2b, Art.4 par.1Ci o Art.3 par.3

Varianti Standard

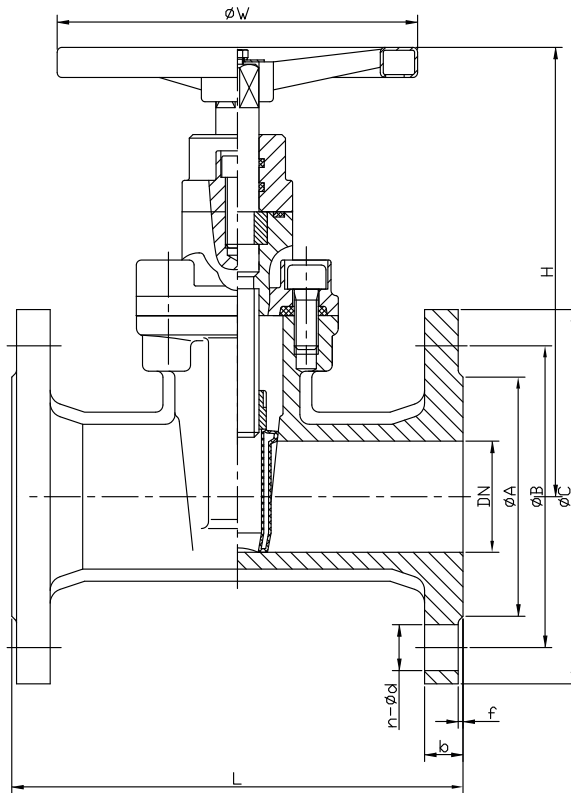
- Riduttori
- Attuatori elettrici
- Cappellotto copristelo
- Accessori sottosuolo

Materiali

| Descrizione | DN | Materiale |
|-----------------------------|----|--------------------------|
| Corpo | | EN-GJS-400-15 |
| Coperchio | | EN-GJS-400-15 |
| Cuneo | | EN-GJS-400-15 + NBR/EPDM |
| Stelo | | 2Cr13 |
| Guarnizione corpo coperchio | | NBR/EPDM |
| O-ring | | NBR/EPDM |

Dimensioni
Cobra SGP

Dimensioni in mm

| PN | DN | ØA | b | ØB | ØC | f | H | L | n-Ød | ØW | Peso [kg] |
|-----|-----|-----|------|-----|-----|------|------|-------|-------|-----|-----------|
| 16 | 40 | 84 | 19 | 110 | 150 | 3 | 272 | 140 | 4-19 | 160 | 8 |
| | 50 | 99 | 19 | 125 | 165 | 3 | 272 | 150 | 4-19 | 160 | 10 |
| | 65 | 118 | 19 | 145 | 185 | 3 | 282 | 170 | 4-19 | 160 | 13 |
| | 80 | 132 | 19 | 160 | 200 | 3 | 315 | 180 | 8-19 | 205 | 15 |
| | 100 | 156 | 19 | 180 | 220 | 3 | 366 | 190 | 8-19 | 205 | 21 |
| | 125 | 184 | 19 | 210 | 250 | 3 | 415 | 200 | 8-19 | 280 | 30 |
| | 150 | 211 | 19 | 240 | 285 | 3 | 453 | 210 | 8-23 | 280 | 39 |
| | 200 | 266 | 20 | 295 | 340 | 3 | 550 | 230 | 12-23 | 330 | 63 |
| | 250 | 319 | 22 | 355 | 405 | 3 | 667 | 250 | 12-28 | 400 | 100 |
| 10 | 300 | 370 | 24,5 | 410 | 460 | 4 | 767 | 270 | 12-28 | 400 | 122 |
| | 80 | 132 | 19 | 160 | 200 | 3 | 315 | 180 | 4-19 | 205 | 15 |
| | 200 | 266 | 20 | 295 | 340 | 3 | 550 | 230 | 8-23 | 330 | 63 |
| | 250 | 319 | 22 | 350 | 400 | 3 | 667 | 250 | 12-23 | 400 | 100 |
| | 300 | 370 | 24,5 | 400 | 455 | 4 | 767 | 270 | 12-23 | 400 | 122 |
| | 350 | 429 | 26,5 | 460 | 520 | 4 | 797 | 290 | 16-28 | 400 | 180 |
| | 400 | 480 | 28 | 515 | 580 | 4 | 923 | 310 | 16-31 | 530 | 200 |
| | 500 | 609 | 31,5 | 620 | 715 | 4 | 1050 | 350 | 20-34 | 650 | 350 |
| 600 | 720 | 36 | 725 | 840 | 5 | 1105 | 390 | 20-37 | 650 | 500 | |

Dimensioni
Cobra SGO

Dimensioni in mm

| PN | DN | ØA | b | ØB | ØC | f | H | L | n-Ød | ØW | Peso [kg] |
|----|-----|-----|------|-----|-----|---|-----|-----|-------|-----|-----------|
| 16 | 40 | 84 | 19 | 110 | 150 | 3 | 272 | 240 | 4-19 | 160 | 11 |
| | 50 | 99 | 19 | 125 | 165 | 3 | 272 | 250 | 4-19 | 160 | 12 |
| | 65 | 118 | 19 | 145 | 185 | 3 | 282 | 270 | 4-19 | 160 | 14,5 |
| | 80 | 132 | 19 | 160 | 200 | 3 | 315 | 280 | 8-19 | 205 | 18 |
| | 100 | 156 | 19 | 180 | 220 | 3 | 366 | 300 | 8-19 | 205 | 26 |
| | 125 | 184 | 19 | 210 | 250 | 3 | 415 | 325 | 8-19 | 280 | 33 |
| | 150 | 211 | 19 | 240 | 285 | 3 | 453 | 350 | 8-23 | 280 | 43 |
| | 200 | 266 | 20 | 295 | 340 | 3 | 550 | 400 | 12-23 | 330 | 62 |
| | 250 | 319 | 22 | 355 | 405 | 3 | 667 | 450 | 12-28 | 400 | 96 |
| 10 | 300 | 370 | 24,5 | 410 | 460 | 4 | 767 | 500 | 12-28 | 400 | 132 |
| | 80 | 132 | 19 | 160 | 200 | 3 | 315 | 280 | 8-19 | 205 | 18 |
| | 200 | 266 | 20 | 295 | 340 | 3 | 550 | 400 | 8-23 | 330 | 68 |
| | 250 | 319 | 22 | 350 | 400 | 3 | 667 | 450 | 12-23 | 400 | 108 |
| | 300 | 370 | 24,5 | 400 | 455 | 4 | 767 | 500 | 12-23 | 400 | 132 |

Prezzi
COBRA SGP - Corpo Piatto (in esaurimento)

| Foratura | DN | SGP - PIATTO (EPDM) | | Tempi di consegna | SGP - PIATTO (NBR) | | Tempi di consegna |
|-------------------------|-----|---------------------|-----------------|-------------------|--------------------|-----------------|-------------------|
| | | Codice EPDM | EURO | | Codice NBR | EURO | |
| Adatta per flange PN 16 | 40 | 48229951 | 145,94 | ● | 48242231 | 145,94 | ● |
| | 50 | 48229952 | 153,26 | ● | 48242232 | 153,26 | ● |
| | 65 | 48229953 | 182,39 | ● | 48242233 | 182,39 | ● |
| | 80 | 48229954 | 241,22 | ● | 48242234 | 247,98 | ● |
| | 100 | 48229955 | 284,45 | ● | 48242236 | 284,45 | ● |
| | 125 | 48229956 | 408,42 | ● | 48242237 | 408,42 | ● |
| | 150 | 48229957 | 490,09 | ● | 48242238 | 507,07 | ● |
| | 200 | 48229958 | 740,41 | ● | 48242239 | 766,02 | ● |
| | 250 | 48229959 | 1.093,18 | ● | 48242241 | 1.130,80 | ● |
| | 300 | 48229960 | 1.551,25 | ● | 48242243 | 1.604,82 | ● |
| Adatta per flange PN 10 | 350 | 48229965 | 2.949,23 | ○ | 48242245 | 2.949,23 | ○ |
| | 400 | 48229966 | 4.072,71 | ○ | 48242246 | 4.072,71 | ○ |
| | 500 | 48229968 | 7.162,27 | ○ | 48242247 | 7.162,27 | ○ |
| | 600 | 48229969 | 9.118,65 | ○ | 48242248 | 9.118,65 | ○ |

| Foratura | DN | SGP - PIATTO (EPDM) | | Tempi di consegna | SGP - PIATTO (NBR) | | Tempi di consegna |
|-------------------------|-----|---------------------|-----------------|-------------------|--------------------|-----------------|-------------------|
| | | Codice EPDM | EURO | | Codice NBR | EURO | |
| Adatta per flange PN 10 | 80 | 48229961 | 247,98 | ● | 48242235 | 247,98 | ● |
| | 200 | 48229962 | 766,02 | ● | 48242240 | 766,02 | ● |
| | 250 | 48229963 | 1.130,80 | ● | 48242242 | 1.130,80 | ● |
| | 300 | 48229964 | 1.604,82 | ● | 48242244 | 1.604,82 | ● |

Prezzi
COBRA SGO - Corpo Ovale (in esaurimento)

| Foratura | DN | SGO - OVALE (EPDM) | | Tempi di consegna | SGO - OVALE (NBR) | | Tempi di consegna |
|-------------------------|-----|--------------------|-----------------|-------------------|-------------------|-----------------|-------------------|
| | | Codice EPDM | EURO | | Codice NBR | EURO | |
| Adatta per flange PN 16 | 40 | 48229970 | 183,76 | ● | 48242249 | 183,76 | ● |
| | 50 | 48229971 | 196,29 | ● | 48242250 | 196,29 | ● |
| | 65 | 48229972 | 250,39 | ● | 48242251 | 250,39 | ● |
| | 80 | 48229973 | 308,86 | ● | 48242252 | 308,86 | ● |
| | 100 | 48229974 | 408,88 | ● | 48242254 | 408,88 | ● |
| | 125 | 48229975 | 542,63 | ● | 48242255 | 542,63 | ● |
| | 150 | 48229976 | 676,06 | ● | 48242256 | 676,06 | ● |
| | 200 | 48229977 | 1.026,61 | ● | 48242257 | 1.026,61 | ● |
| | 250 | 48229978 | 1.669,27 | ● | 48242259 | 1.669,27 | ● |
| | 300 | 48229979 | 2.420,58 | ● | 48242261 | 2.420,58 | ● |

| Foratura | DN | SGO - OVALE (EPDM) | | Tempi di consegna | SGO - OVALE (NBR) | | Tempi di consegna |
|-------------------------|-----|--------------------|-----------------|-------------------|-------------------|-----------------|-------------------|
| | | Codice EPDM | EURO | | Codice NBR | EURO | |
| Adatta per flange PN 10 | 80 | 48229980 | 308,86 | ● | 48242253 | 308,86 | ● |
| | 200 | 48229981 | 1.026,61 | ● | 48242258 | 1.026,61 | ● |
| | 250 | 48229982 | 1.669,27 | ● | 48242260 | 1.669,27 | ○ |
| | 300 | 48229983 | 2.420,58 | ● | 48242262 | 2.420,58 | ○ |

Prezzi
Accessori

| DN | ACCESSORI SOTTOSUOLO PER COBRA SGP | | Tempi di consegna |
|-----|---------------------------------------|--------|-------------------|
| | Codice | EURO | |
| 40 | - | 203,62 | ● |
| 50 | - | 203,62 | ● |
| 65 | - | 203,62 | ● |
| 80 | - | 203,62 | ● |
| 100 | - | 203,62 | ● |
| 125 | - | 203,62 | ● |
| 150 | - | 203,62 | ● |
| 200 | - | 237,65 | ● |
| 250 | - | 237,65 | ● |
| 300 | - | 237,65 | ● |

Accessori sottosuolo: estensione stelo e cappello in acciaio, copristelo in plastica, lunghezza standard 1,3 m

Valvola a saracinesca a cuneo metallico, flangiata
UNI/DIN PN 10/16/25/40

ECOLINE-GT40



Applicazioni

- Acqua
- Vapore
- Altri fluidi non aggressivi

Limiti d'esercizio

Temperatura da **-10 °C a +400 °C**
 Massima pressione ammissibile **40 bar**
 Rating p/T **come da tabelle da pag. 305 a 309**

Design

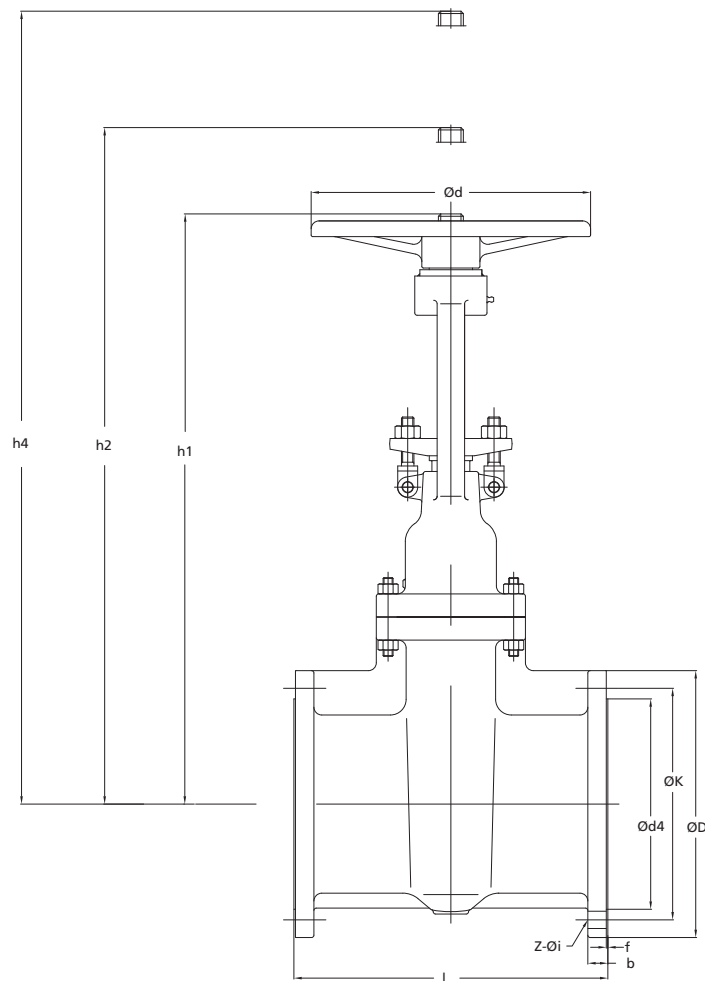
- PN 10/16/25/40: DN 50 – 600
- Coperchio imbullonato
- Scartamento in accordo EN 558-1 serie 15 PN 10/16/25
- Scartamento in accordo EN 558-1 serie 26 PN 40
- Tenuta sullo stelo a baderna
- Vite esterna e cavallotto
- Cuneo flessibile
- Superfici di tenuta anti-usura e anti-corrosione
- Connessioni flangiate in accordo EN 1092-1
- Tipologia a corpo ovale per PN 10/16/25, a corpo cilindrico per PN 40
- Verniciatura siliconica per alte temperature colore finale blu RAL 5002, spessore 80 micron

Varianti Standard

- Predisposizione per riduttore manuale, attuatore elettrico o pneumatico
- Protezione stelo
- Indicatore visivo di posizione o finecorsa
- Dispositivo di lucchettaggio
- Valvola di by-pass
- Versione "low fugitive emissions" (standard TA Luft)

Materiali

| Descrizione | DN | Materiale |
|-------------------------------|-----------------------|---|
| Corpo | | GP 240 GH |
| Coperchio | | GP 240 GH |
| Cuneo | | GP 240 GH + 13Cr |
| Anello di tenuta del corpo | | P 250 GH + Stellite 6 |
| Stelo | | 13Cr |
| Guarnizione corpo - coperchio | | Acciaio inossidabile + grafite |
| Pacco baderna | | Grafite |
| Volantino | 50 - 350 400 - 600 | Ghisa sferoidale Acciaio al carbonio |

Dimensioni
ECOLINE-GT40 flangiata

Dimensioni in mm

| PN | DN | l | øD | øk | N° fori | Diametro fori | ød ₄ x f | b | h ₁ | h ₂ ¹⁾ | h ₄ ²⁾ | ød | Peso [kg] |
|-----|-----|-----|-----|-----|---------|---------------|---------------------|------|----------------|------------------------------|------------------------------|------|-----------|
| 10 | 50 | 250 | 165 | 125 | 4 | 18 | 102 x 3 | 18 | 300 | 355 | 427 | 203 | 18 |
| | 65 | 270 | 185 | 145 | 8 | 18 | 122 x 3 | 18 | 350 | 433 | 505 | 254 | 26 |
| | 80 | 280 | 200 | 160 | 8 | 18 | 138 x 3 | 20 | 355 | 437 | 552 | 254 | 28 |
| | 100 | 300 | 220 | 180 | 8 | 18 | 158 x 3 | 20 | 425 | 530 | 670 | 254 | 39 |
| | 125 | 325 | 250 | 210 | 8 | 18 | 188 x 3 | 22 | 559 | 705 | 845 | 356 | 60 |
| | 150 | 350 | 285 | 240 | 8 | 22 | 212 x 3 | 22 | 597 | 763 | 953 | 356 | 103 |
| | 200 | 400 | 340 | 295 | 8 | 22 | 268 x 3 | 24 | 745 | 970 | 1186 | 356 | 132 |
| | 250 | 450 | 395 | 350 | 12 | 22 | 320 x 3 | 26 | 890 | 1155 | 1400 | 457 | 206 |
| | 300 | 500 | 445 | 400 | 12 | 22 | 370 x 4 | 26 | 1074 | 1395 | 1795 | 508 | 301 |
| | 350 | 550 | 505 | 460 | 16 | 22 | 430 x 4 | 26 | 1295 | 1660 | 1950 | 508 | 443 |
| | 400 | 600 | 565 | 515 | 16 | 26 | 482 x 4 | 26 | 1493 | 1903 | 2423 | 610 | 619 |
| | 450 | 650 | 615 | 565 | 20 | 26 | 532 x 4 | 28 | 1583 | 2051 | 2544 | 700 | 753 |
| | 500 | 700 | 670 | 620 | 20 | 26 | 585 x 4 | 28 | 1748 | 2260 | 2665 | 800 | 889 |
| 600 | 800 | 780 | 725 | 20 | 30 | 685 x 5 | 34 | 2051 | 2669 | 3169 | 800 | 1349 | |

1) Valvola aperta

2) Spazio necessario per la rimozione del coperchio

Dimensioni

| PN | DN | l | øD | øk | N° fori | Diametro fori | ød ₄ x f | b | h ₁ | h ₂ ¹⁾ | h ₄ ²⁾ | ød | Peso [kg] |
|-----|-----|-----|-----|-----|---------|---------------|---------------------|------|----------------|------------------------------|------------------------------|------|-----------|
| 16 | 50 | 250 | 165 | 125 | 4 | 18 | 102 x 3 | 18 | 300 | 355 | 427 | 203 | 18 |
| | 65 | 270 | 185 | 145 | 8 | 18 | 122 x 3 | 18 | 350 | 433 | 505 | 254 | 26 |
| | 80 | 280 | 200 | 160 | 8 | 18 | 138 x 3 | 20 | 355 | 437 | 552 | 254 | 28 |
| | 100 | 300 | 220 | 180 | 8 | 18 | 158 x 3 | 20 | 425 | 530 | 670 | 254 | 40 |
| | 125 | 325 | 250 | 210 | 8 | 18 | 188 x 3 | 22 | 559 | 705 | 845 | 356 | 60 |
| | 150 | 350 | 285 | 240 | 8 | 22 | 212 x 3 | 22 | 597 | 763 | 953 | 356 | 104 |
| | 200 | 400 | 340 | 295 | 12 | 22 | 268 x 3 | 24 | 745 | 970 | 1186 | 356 | 133 |
| | 250 | 450 | 405 | 355 | 12 | 26 | 320 x 3 | 26 | 890 | 1155 | 1400 | 457 | 210 |
| | 300 | 500 | 460 | 410 | 12 | 26 | 378 x 4 | 28 | 1074 | 1395 | 1795 | 508 | 307 |
| | 350 | 550 | 520 | 470 | 16 | 26 | 438 x 4 | 30 | 1295 | 1660 | 1960 | 508 | 430 |
| | 400 | 600 | 580 | 525 | 16 | 30 | 490 x 4 | 32 | 1493 | 1903 | 2423 | 610 | 629 |
| | 450 | 650 | 640 | 585 | 20 | 30 | 550 x 4 | 40 | 1583 | 2051 | 2519 | 700 | 789 |
| | 500 | 700 | 715 | 650 | 20 | 33 | 610 x 4 | 44 | 1748 | 2260 | 2615 | 800 | 964 |
| 600 | 800 | 840 | 770 | 20 | 36 | 725 x 5 | 54 | 2051 | 2669 | 3169 | 800 | 1467 | |
| 25 | 50 | 250 | 165 | 125 | 4 | 18 | 102 x 3 | 20 | 300 | 355 | 427 | 203 | 19 |
| | 65 | 270 | 185 | 145 | 8 | 18 | 122 x 3 | 22 | 350 | 433 | 505 | 254 | 26 |
| | 80 | 280 | 200 | 160 | 8 | 18 | 138 x 3 | 24 | 355 | 437 | 552 | 254 | 32 |
| | 100 | 300 | 235 | 190 | 8 | 22 | 162 x 3 | 24 | 425 | 530 | 670 | 254 | 42 |
| | 125 | 325 | 270 | 220 | 8 | 26 | 188 x 3 | 26 | 559 | 405 | 845 | 356 | 67 |
| | 150 | 350 | 300 | 250 | 8 | 26 | 218 x 3 | 28 | 597 | 763 | 953 | 356 | 105 |
| | 200 | 400 | 360 | 310 | 12 | 26 | 278 x 3 | 30 | 745 | 970 | 1186 | 356 | 122 |
| | 250 | 450 | 425 | 370 | 12 | 30 | 335 x 3 | 32 | 890 | 1155 | 1400 | 457 | 235 |
| | 300 | 500 | 485 | 430 | 16 | 30 | 395 x 4 | 34 | 1074 | 1395 | 1795 | 508 | 338 |
| | 350 | 550 | 555 | 490 | 16 | 33 | 450 x 4 | 38 | 1295 | 1660 | 1960 | 508 | 484 |
| | 400 | 600 | 620 | 550 | 16 | 36 | 505 x 4 | 40 | 1493 | 1903 | 2423 | 610 | 707 |
| | 450 | 650 | 670 | 600 | 20 | 36 | 555 x 4 | 46 | 1583 | 2051 | 2519 | 700 | 847 |
| | 500 | 700 | 730 | 660 | 20 | 36 | 615 x 4 | 48 | 1748 | 2260 | 2615 | 800 | 1025 |
| 600 | 800 | 845 | 770 | 20 | 39 | 720 x 5 | 58 | 2051 | 2669 | 3169 | 800 | 1536 | |
| 40 | 50 | 250 | 165 | 125 | 4 | 18 | 102 x 3 | 20 | 300 | 355 | 427 | 203 | 19 |
| | 65 | 290 | 185 | 145 | 8 | 18 | 122 x 3 | 22 | 385 | 465 | 537 | 254 | 36 |
| | 80 | 310 | 200 | 160 | 8 | 18 | 138 x 3 | 24 | 400 | 486 | 601 | 254 | 43 |
| | 100 | 350 | 235 | 190 | 8 | 22 | 162 x 3 | 24 | 505 | 615 | 755 | 254 | 89 |
| | 125 | 400 | 270 | 220 | 8 | 26 | 188 x 3 | 26 | 576 | 720 | 860 | 356 | 120 |
| | 150 | 450 | 300 | 250 | 8 | 26 | 218 x 3 | 28 | 665 | 835 | 1025 | 356 | 128 |
| | 200 | 550 | 375 | 320 | 12 | 30 | 285 x 3 | 36 | 797 | 1022 | 1238 | 457 | 220 |
| | 250 | 650 | 450 | 385 | 12 | 33 | 345 x 3 | 38 | 970 | 1237 | 1627 | 508 | 368 |
| | 300 | 750 | 515 | 450 | 16 | 33 | 410 x 4 | 42 | 1104 | 1427 | 1872 | 508 | 489 |
| | 350 | 850 | 580 | 510 | 16 | 36 | 465 x 4 | 46 | 1366 | 1738 | 2238 | 610 | 847 |
| 400 | 950 | 660 | 585 | 16 | 39 | 535 x 4 | 50 | 1493 | 1920 | 2470 | 700 | 1145 | |

1) Valvola aperta

2) Spazio necessario per la rimozione del coperchio

Prezzi
ECOLINE-GT40 flangiata

| ECOLINE GT40 PN 10 | | | | |
|-------------------------|-----|----------|-----------|-------------------|
| Foratura | DN | Codice | EURO | Tempi di consegna |
| 10/16 | 50 | 01428310 | 1.121,87 | ● |
| | 65 | 01428311 | 1.241,92 | ● |
| Adatta per flange PN 10 | 80 | 01428312 | 1.474,12 | ● |
| | 100 | 01428313 | 1.730,00 | ● |
| | 125 | 01428314 | 2.060,10 | ● |
| | 150 | 01428315 | 3.040,99 | ● |
| | 200 | 01428316 | 4.460,95 | ● |
| | 250 | 01428387 | 7.679,35 | ● |
| | 300 | 01428388 | 10.333,42 | ● |
| | 350 | 01428389 | 11.643,05 | ● |
| | 400 | 01428390 | 14.448,23 | ● |
| | 450 | 01428391 | 20.856,28 | ○ |
| | 500 | 01428392 | 24.709,17 | ○ |
| | 600 | 01428393 | 32.207,70 | ○ |

| ECOLINE GT40 PN 16 | | | | |
|-------------------------|-----|----------|-----------|-------------------|
| Foratura | DN | Codice | EURO | Tempi di consegna |
| Adatta per flange PN 16 | 50 | 01428394 | 1.121,87 | ● |
| | 65 | 01428395 | 1.241,92 | ● |
| | 80 | 01428396 | 1.474,12 | ● |
| | 100 | 01428397 | 1.730,00 | ● |
| | 125 | 01428398 | 2.060,10 | ● |
| | 150 | 01428399 | 3.040,99 | ● |
| | 200 | 01428400 | 4.460,95 | ● |
| | 250 | 01428402 | 7.732,75 | ● |
| | 300 | 01428403 | 9.316,29 | ● |
| | 350 | 01428404 | 11.643,05 | ● |
| | 400 | 01428405 | 14.947,75 | ● |
| | 450 | 01428406 | 20.856,28 | ○ |
| | 500 | 01428407 | 25.187,14 | ○ |
| | 600 | 01428408 | 32.829,74 | ○ |

Prezzi
ECOLINE-GT40 flangiata

| ECOLINE GT40 PN 25 | | | | |
|-------------------------|----------|-----------|-----------|-------------------|
| Foratura | DN | Codice | EURO | Tempi di consegna |
| Adatta per flange PN 25 | 50 | 01428409 | 1.121,87 | ● |
| | 65 | 01428410 | 1.241,92 | ● |
| | 80 | 01428411 | 1.474,12 | ● |
| | 100 | 01428412 | 1.730,00 | ● |
| | 125 | 01428413 | 2.081,96 | ● |
| | 150 | 01428414 | 3.231,06 | ● |
| | 200 | 01428415 | 4.651,03 | ● |
| | 250 | 01428416 | 7.986,02 | ● |
| | 300 | 01428417 | 11.091,83 | ● |
| | 350 | 01428418 | 13.305,61 | ● |
| | 400 | 01428419 | 16.144,32 | ● |
| | 450 | 01428420 | 23.432,05 | ○ |
| | 500 | 01428421 | 29.731,54 | ○ |
| 600 | 01428422 | 36.595,10 | ○ | |

| ECOLINE GT40 PN 40 | | | | |
|-------------------------|-----|----------|-----------|-------------------|
| Foratura | DN | Codice | EURO | Tempi di consegna |
| Adatta per flange PN 40 | 50 | 01428361 | 1.121,87 | ● |
| | 65 | 01428362 | 1.289,18 | ● |
| | 80 | 01428363 | 1.665,03 | ● |
| | 100 | 01428364 | 1.940,60 | ● |
| | 125 | 01428365 | 2.282,89 | ● |
| | 150 | 01428366 | 3.611,22 | ● |
| | 200 | 01428437 | 5.415,67 | ● |
| | 250 | 01428438 | 9.641,69 | ● |
| | 300 | 01428439 | 13.441,58 | ● |
| | 350 | 01428440 | 16.059,21 | ● |
| | 400 | 01428441 | 22.087,16 | ● |

Saracinesche in ghisa sferoidale cuneo flessibile con flange UNI/DIN PN 16

COBRA®-SMP



Applicazioni

- Acqua di servizio
- Acqua calda
- Acqua di riscaldamento
- Acqua di condizionamento
- Acqua potabile

Limiti d'esercizio

Temperatura da **-10 °C** a **+110 °C**
 Massima pressione ammissibile **16 bar**

Design

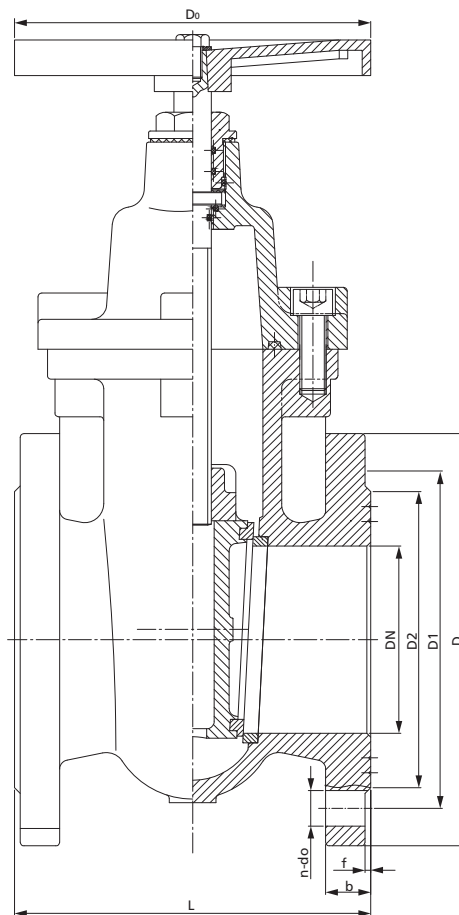
- Design secondo UNI EN 1171
- Coperchio imbullonato
- Vite interna
- Volantino non saliente
- Stelo rotante
- Cuneo flessibile
- Testato secondo EN 12266-1
- Valvola certificata per acqua potabile in accordo a D.M. 174/2004
- Scartamento secondo EN 558-1 serie 14
- Verniciatura polivinilica grigio RAL 7005, spessore 100 micron

Varianti Standard

- DN maggiori
- Attuatori elettrici
- Riduttori

Materiali

| Descrizione | DN | Materiale |
|-----------------------------|----|------------------------|
| Corpo | | EN-GJS-500-7 |
| Sedi (corpo/cuneo) | | Acciaio inox |
| Cuneo | | EN-GJS-500-7 |
| Madrevite | | Ottone fuso ZCuZn40Pb2 |
| Stelo | | Acciaio inox 2Cr13 |
| Bullone | | Acciaio |
| Guarnizione corpo/coperchio | | Grafite |
| Coperchio | | EN-GJS-500-7 |
| O-ring | | EPDM |
| Contro tenuta | | PTFE |
| Guarnizione stelo | | Grafite |
| Vite premistoppa | | EN-GJL-250 |
| Volantino | | EN-GJL-250 |
| Rondella | | Acciaio |
| Dado esagonale | | Acciaio |

Dimensioni

Dimensioni in mm

| PN | DN | L | Do | D | D1 | D2 | b | f | n | do | Peso [kg] |
|-----|-----|-----|-----|-----|-----|-----|----|----|----|-------|-----------|
| 16 | 40 | 140 | 160 | 150 | 110 | 88 | 18 | 3 | 4 | 18 | 10,8 |
| | 50 | 150 | 160 | 165 | 125 | 102 | 20 | 3 | 4 | 19 | 13,9 |
| | 65 | 170 | 160 | 185 | 160 | 122 | 20 | 3 | 4 | 19 | 16,5 |
| | 80 | 180 | 160 | 200 | 160 | 135 | 22 | 3 | 8 | 19 | 21,4 |
| | 100 | 190 | 200 | 220 | 180 | 158 | 24 | 3 | 8 | 19 | 28,2 |
| | 125 | 200 | 250 | 250 | 210 | 188 | 26 | 3 | 8 | 19 | 38,3 |
| | 150 | 210 | 250 | 285 | 240 | 212 | 26 | 3 | 8 | 23 | 49,1 |
| | 200 | 230 | 250 | 340 | 295 | 268 | 26 | 3 | 12 | 23 | 76,1 |
| | 250 | 250 | 395 | 405 | 355 | 320 | 28 | 3 | 12 | 26 | 106,0 |
| 300 | 270 | 445 | 460 | 410 | 378 | 30 | 4 | 12 | 26 | 145,0 | |
| 10 | 200 | 230 | 250 | 340 | 295 | 268 | 26 | 3 | 8 | 23 | 76,1 |
| | 250 | 250 | 320 | 395 | 350 | 320 | 28 | 3 | 12 | 23 | 106,0 |
| | 300 | 270 | 320 | 445 | 400 | 370 | 30 | 4 | 12 | 23 | 145,0 |

Prezzi

| Foratura | DN | Codice | EURO | Tempi di consegna |
|--------------------------------|-----|----------|-----------------|-------------------|
| Adatta per flange PN 16 | 40 | 42300717 | 201,08 | ● |
| | 50 | 42300718 | 235,83 | ● |
| | 65 | 42300719 | 301,67 | ● |
| | 80 | 42300720 | 382,69 | ● |
| | 100 | 42300721 | 494,78 | ● |
| | 125 | 42300722 | 715,33 | ● |
| | 150 | 42300723 | 927,90 | ● |
| | 200 | 42300727 | 1.364,80 | ● |
| | 250 | 42300728 | 2.022,12 | ● |
| | 300 | 42300729 | 2.783,83 | ● |
| Adatta per flange PN 10 | 200 | 42300724 | 1.364,80 | ● |
| | 250 | 42300725 | 2.022,12 | ● |
| | 300 | 42300726 | 2.603,52 | ● |

Saracinesche in ghisa esenti da manutenzione, corpo piatto PN 16

ECOLINE-SP16



Varianti Standard

- Riduttori
- Attuatori elettrici
- DN maggiori

Materiali

| Descrizione | DN | Materiale |
|-----------------------------|----|--------------|
| Corpo | | EN-GJL-250 |
| Sedi (corpo/cuneo) | | Ottone |
| Cuneo | | EN-GJL-250 |
| Madrevite | | Ottone |
| Stelo | | Acciaio inox |
| Vite a testa cilindrica | | Acciaio |
| Guarnizione corpo/coperchio | | EPDM |
| Coperchio | | EN-GJL-250 |
| O-ring | | EPDM |
| Contro tenuta | | PTFE |
| Bussola stelo | | EN-GJL-250 |
| Volantino | | EN-GJL-250 |
| Rondella | | Acciaio |
| Dado esagonale | | Acciaio |

Applicazioni

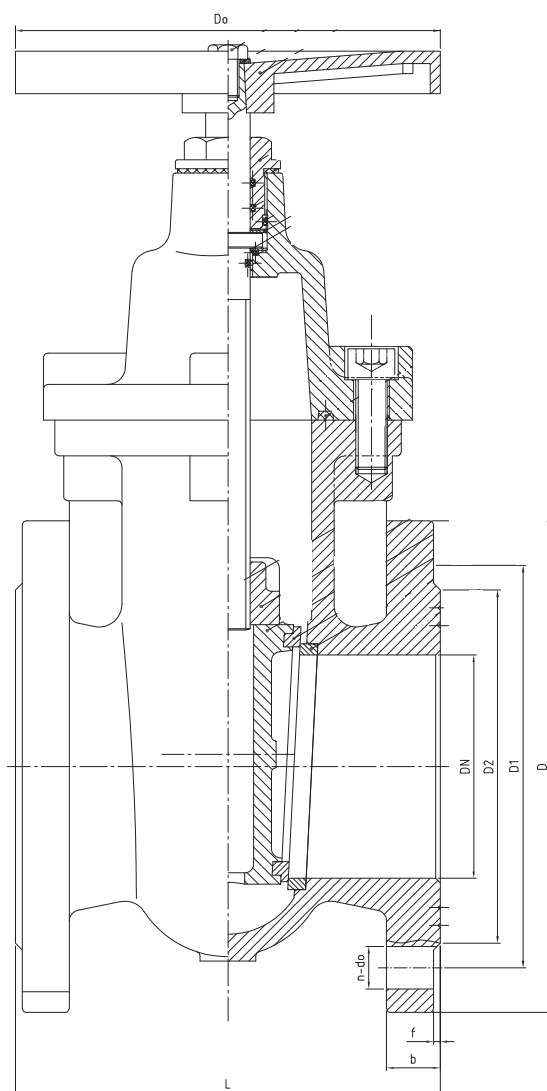
- Acqua per impianti di condizionamento e riscaldamento
- Acqua calda
- Acqua di servizio

Limiti d'esercizio

Temperatura da **-10 °C** a **+110 °C**
 Massima pressione ammissibile **16 bar**

Design

- Saracinesca secondo UNI EN 1171 a corpo piatto
- Tenuta stelo esente da manutenzione con o-ring in EPDM
- Testata secondo EN 12266-1
- Scartamento secondo norme EN 558-1 serie 14
- Flange dimensionate secondo EN 1092-2 PN 16
- Corpo imbullonato
- Vite interna
- Stelo rotante
- Cuneo solido
- Verniciatura polivinilica grigio RAL 7005, spessore 100 micron
- Le valvole non sono marcate CE in accordo all'articolo 3 della direttiva 2014/68/EU poichè rientranti negli articoli Art.1 par.2b, Art.4 par.1Ci o Art.3 par.3

Dimensioni

 VALVOLE A
SARACINESCA

Dimensioni in mm

| PN | DN | L | Do | D | D1 | D2 | b | f | n-do | Peso [kg] |
|----|-----|-----|-----|-----|-----|-----|----|---|------|-----------|
| 16 | 40 | 140 | 160 | 150 | 110 | 80 | 18 | 3 | 4-19 | 10,40 |
| | 50 | 150 | 160 | 165 | 125 | 102 | 20 | 3 | 4-19 | 13,20 |
| | 65 | 170 | 160 | 185 | 160 | 122 | 20 | 3 | 4-19 | 16,40 |
| | 80 | 180 | 160 | 200 | 160 | 135 | 22 | 3 | 8-19 | 22,40 |
| | 100 | 190 | 200 | 220 | 180 | 158 | 24 | 3 | 8-19 | 30,20 |
| | 125 | 200 | 250 | 250 | 210 | 188 | 26 | 3 | 8-19 | 39,60 |
| | 150 | 210 | 250 | 285 | 240 | 212 | 26 | 3 | 8-23 | 50,80 |
| 10 | 80 | 180 | 160 | 200 | 160 | 135 | 22 | 3 | 4-19 | 22,40 |
| | 200 | 230 | 250 | 340 | 295 | 268 | 26 | 3 | 8-23 | 80,80 |

Prezzi

| Foratura | DN | Codice | EURO | Tempi di consegna |
|-------------------------|-----|----------|---------------|-------------------|
| Adatta per flange PN 16 | 40 | 42300700 | 112,55 | ● |
| | 50 | 42300701 | 129,86 | ● |
| | 65 | 42300702 | 164,50 | ● |
| | 80 | 42300708 | 207,82 | ● |
| | 100 | 42300703 | 272,76 | ● |
| | 125 | 42300704 | 389,69 | ● |
| Adatta per flange PN 10 | 150 | 42300705 | 508,33 | ● |
| | 80 | 42300706 | 207,82 | ● |
| | 200 | 42300707 | 749,95 | ● |

Saracinesche in ghisa esenti da manutenzione, a corpo piatto PN 10

ECOLINE-SP10



Applicazioni

- Acqua di raffreddamento
- Riscaldamento dell'acqua
- Acqua calda
- Acqua di servizio

Limiti d'esercizio

Temperatura da **-10 °C** a **+110 °C**
 Massima pressione ammissibile **10 bar**

Design

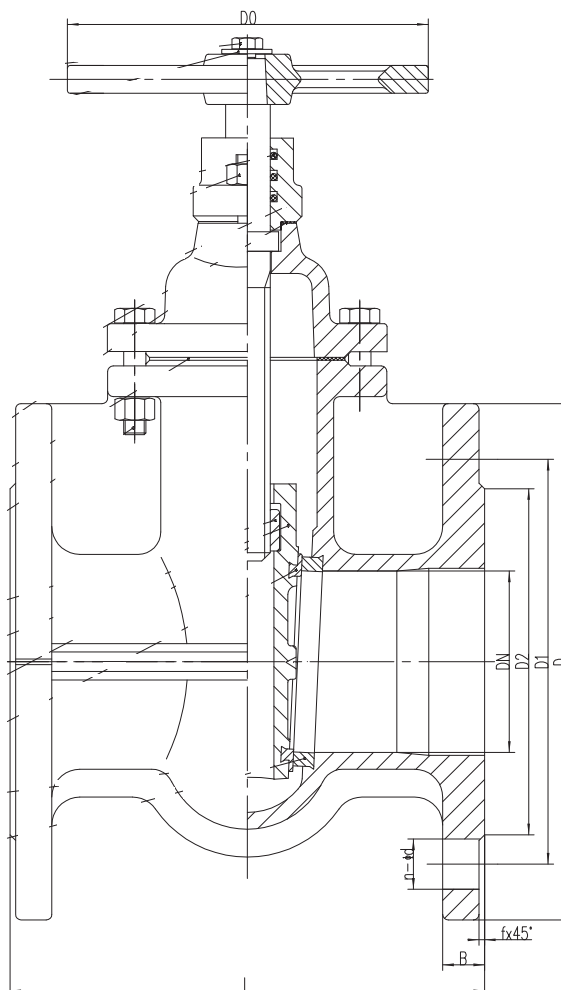
- Saracinesca secondo UNI EN 1171
- Tenuta stelo esente da manutenzione con o-ring in EPDM
- Testata secondo EN 12266-1
- Scartamento secondo norme EN 558-1 serie 14
- Flange in accordo a EN 1092-2 PN10
- Tappo imbullonato
- Stelo rotante
- Vite interna
- Verniciatura polivinilica blu RAL 5012, spessore 70 micron
- Le valvole non sono marcate CE in accordo all'articolo 3 della direttiva 2014/68/EU poichè rientranti negli articoli Art.1 par.2b, Art.4 par.1Ci o Art.3 par.3

Varianti Standard

- DN maggiori
- Riduttori
- Attuatori elettrici
- DN 80 a richiesta standard ISO PN 10 8 fori

Materiali

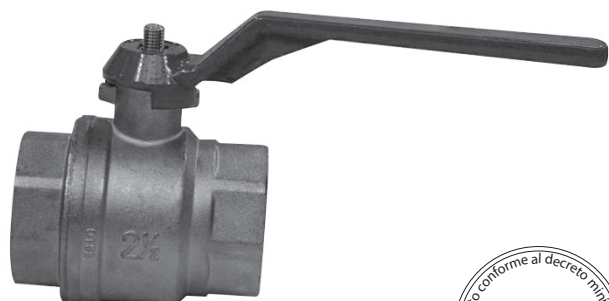
| Descrizione | DN | Materiale |
|-----------------------------|----|---------------------|
| Sede del corpo | | Ottone |
| Corpo | | EN-GJL-250 |
| Sede del cuneo | | Ottone |
| Stelo | | Acciaio inox 1.4021 |
| Cuneo | | EN-GJL-250 |
| Madrevite | | Ottone |
| Bullone | | Acciaio al carbonio |
| Dado | | Acciaio al carbonio |
| Guarnizione corpo coperchio | | Grafite |
| Coperchio | | EN-GJL-250 |
| Guarnizione premistoppa | | Grafite |
| Premistoppa | | EN-GJL-250 |
| Dado | | Acciaio al carbonio |
| O-ring | | Gomma NBR |
| Volantino | | Ghisa |
| Rondella | | Acciaio |
| Bullone | | Acciaio |

Dimensioni

Dimensioni in mm

| PN | DN | L | D2 | D1 | D | B | n-d | f | D0 | Peso [kg] |
|-----|-----|-----|-----|-----|-----|--------|--------|-----|--------|-----------|
| 10 | 40 | 140 | 80 | 110 | 150 | 18 | 4-ø19 | 3 | 130 | 10,59 |
| | 50 | 150 | 102 | 125 | 165 | 20 | 4-ø19 | 2 | 130 | 12,50 |
| | 65 | 170 | 124 | 145 | 185 | 20 | 4-ø19 | 2 | 130 | 16,10 |
| | 80 | 180 | 140 | 160 | 200 | 22 | 4-ø19 | 2 | 150 | 20,35 |
| | 100 | 190 | 158 | 180 | 220 | 22 | 8-ø19 | 2 | 185 | 26,50 |
| | 125 | 200 | 188 | 210 | 250 | 24 | 8-ø19 | 2 | 185 | 40,18 |
| | 150 | 210 | 212 | 240 | 285 | 24 | 8-ø23 | 3 | 195 | 52,06 |
| | 200 | 230 | 268 | 295 | 340 | 26 | 8-ø23 | 3 | 225 | 74,00 |
| | 250 | 250 | 320 | 350 | 395 | 28 | 12-ø23 | 3 | 245 | 114,00 |
| 300 | 270 | 370 | 400 | 445 | 28 | 12-ø23 | 4 | 285 | 148,50 | |
| 16 | 80 | 180 | 140 | 160 | 200 | 22 | 8-ø19 | 2 | 150 | 20,35 |

Prezzi

| Foratura | DN | Codice | EURO | Tempi di consegna |
|-------------------------|-----|----------|-----------------|-------------------|
| Adatta per flange PN 10 | 40 | 42292099 | 118,10 | ○ |
| | 50 | 42292100 | 139,45 | ○ |
| | 65 | 42292101 | 162,31 | ○ |
| | 80 | 42292102 | 194,83 | ○ |
| | 100 | 42292103 | 279,66 | ○ |
| | 125 | 42292104 | 386,66 | ○ |
| | 150 | 42292105 | 499,59 | ○ |
| | 200 | 42292106 | 873,66 | ○ |
| | 250 | 42292107 | 1.189,47 | ○ |
| | 300 | 42292108 | 1.744,38 | ○ |
| Adatta per flange PN 16 | 80 | 42292110 | 130,79 | ○ |

Valvole a sfera monoblocco con attacchi filettati PN 50
MF/OCS

Applicazioni

- Impianti idraulici
- Impianti di condizionamento
- Impianti di riscaldamento

Limiti d'esercizio

| | |
|-------------------------------|---|
| Temperatura | da -20 °C a +150 °C |
| Massima pressione ammissibile | 50 bar DN 1/2" 40 bar dal DN 3/4" al DN 1" 30 bar dal DN 1 1/4" al DN 1 1/2" 25 bar DN 2", 18 bar DN 2 1/2" 16 bar DN 3", 14 bar DN 4" |

Design

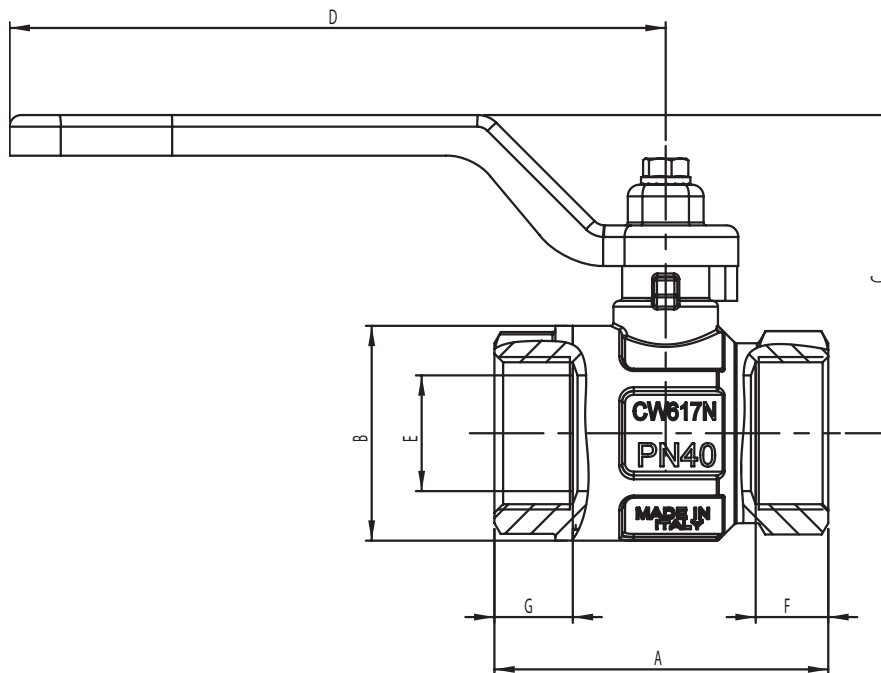
- Valvola a sfera flottante
- Attacchi filettati femmina/femmina ISO 228
- Le valvole non sono marcate CE in accordo all'articolo 3 della direttiva 2014/68/EU poichè rientranti negli articoli Art.1 par.2b, Art.4 par.1Ci o Art.3 par.3

Varianti Standard

- Disponibile con filettatura NPT nelle misure da 1/4" a 2"
- Leva in acciaio

Materiali

| Descrizione | DN | Materiale |
|-------------|----|------------------|
| Sede | | PTFE |
| Sfera | | Ottone CW617N |
| Stelo | | Ottone CW614N |
| Corpo | | Ottone nichelato |
| Leva | | Fe P04 |

Dimensioni

Dimensioni in mm

| DN | A | B | C | D | E | F | G | Press. Atmosf. [bar] | Press. Atmosf. [PSI] | Peso [kg] |
|--------|-------|------|------|-------|-----|------|------|----------------------|----------------------|-----------|
| 1/2" | 50,5 | 30,5 | 41 | 80 | 15 | 12 | 12,5 | 50 | 710 | 0,22 |
| 3/4" | 57,5 | 37 | 55 | 113 | 20 | 12,5 | 13,5 | 40 | 570 | 0,40 |
| 1" | 70 | 45,5 | 59 | 113 | 25 | 15 | 15 | 40 | 570 | 0,50 |
| 1 1/4" | 80,5 | 57 | 74,5 | 138 | 32 | 17 | 16,5 | 30 | 430 | 1,00 |
| 1 1/2" | 94,5 | 70 | 80,5 | 138 | 40 | 18,5 | 17,5 | 30 | 430 | 1,30 |
| 2" | 112,5 | 84 | 96,5 | 157,8 | 50 | 22 | 20,5 | 25 | 360 | 2,00 |
| 2 1/2" | 134 | 109 | 116 | 197 | 65 | 24 | 24 | 18 | 260 | 3,00 |
| 3" | 157 | 131 | 133 | 250 | 80 | 26 | 26 | 16 | 230 | 4,00 |
| 4" | 190 | 164 | 148 | 250 | 100 | 30 | 30 | 14 | 200 | 9,00 |

Prezzi

| Pressione | DN | Codice | EURO | Tempi di consegna |
|--------------------------|--------|----------|---------------|-------------------|
| In funzione del diametro | 1/2" | 42294427 | 11,69 | ● |
| | 3/4" | 42294428 | 17,23 | ● |
| | 1" | 42294429 | 26,41 | ● |
| | 1 1/4" | 42294430 | 41,68 | ● |
| | 1 1/2" | 42294431 | 62,17 | ● |
| | 2" | 42294432 | 97,12 | ● |
| | 2 1/2" | 42294433 | 169,40 | ● |
| | 3" | 42294434 | 263,63 | ● |
| | 4" | 42294435 | 574,04 | ● |

| PROLUNGA PER MF/OCS | | | |
|---------------------|----------|--------------|-------------------|
| DN | Codice | EURO | Tempi di consegna |
| 1/2" | 42295535 | 6,39 | ● |
| 3/4" - 1" | 42295536 | 8,93 | ● |
| 1 1/4" - 1 1/2" | 42295537 | 10,24 | ● |
| 2" | 42295538 | 12,08 | ● |
| 2 1/2" | 42295539 | 22,21 | ● |
| 3" - 4" | 42295540 | 29,56 | ● |

Valvole a sfera split body tenuta morbida flangiate PN 16
MD 27

Applicazioni

- Industrie chimiche
- Industrie petrolchimiche
- Installazione idraulica
- Aria compressa
- Riscaldamento e distribuzione dell'acqua

Limiti d'esercizio

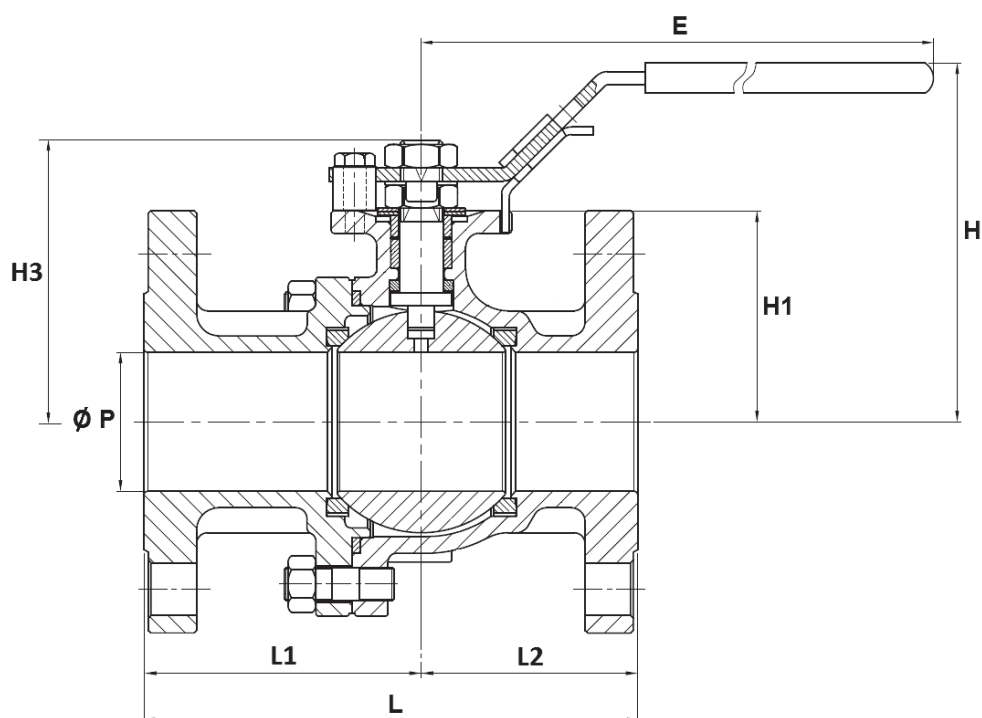
Temperatura da **-20 °C** a **+200 °C**
 Massima pressione ammissibile in funzione della temperatura di esercizio, **vedi tabella a pag. 165 e 166**

Design

- Valvola a sfera flottante split body
- Passaggio totale
- Stelo antiespulsione
- Flange in accordo EN 1092-1 PN 16
- Scartamento in accordo EN 558-1 serie 14
- Doppio dispositivo antistatico
- Dispositivo di blocco
- Flangia ISO 5211
- Sfera cava da DN 125 a DN 300
- Con foro di scarico situato nella parte superiore della sfera per evitare sovrappressione
- Le valvole rispondono ai requisiti di sicurezza dell'Allegato 1 della Direttiva Europea sulle Attrezzature a Pressione 2014/68/EU (PED) per fluidi nei Gruppi 1 e 2

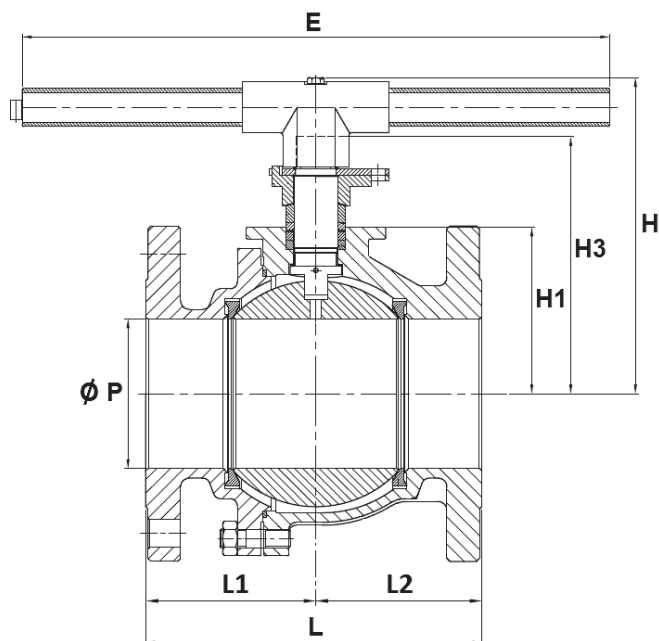
Materiali

| Descrizione | DN | Materiale |
|-----------------------|----|-----------------------------------|
| Corpo | | ASTM A351 CF8M |
| Coperchio | | ASTM A351 CF8M |
| Sfera | | ASTM A351 CF8M |
| Sede | | PTFE caricato con vetro al 15% |
| Guarnizione corpo | | Grafite |
| Stelo | | ASTM A276 316 |
| Seggi | | PTFE caricato con carbonio al 25% |
| Baderna | | Grafite |
| Baderna | | PTFE caricato con carbonio al 25% |
| Anello premistoppa | | AISI 304 |
| Molla a tazza | | AISI 301 |
| Dado | | AISI 304 |
| Rondella | | AISI 304 |
| Spina | | AISI 304 |
| Vite | | AISI 304 |
| Leva | | AISI 304 |
| Rivestimento maniglia | | PVC |

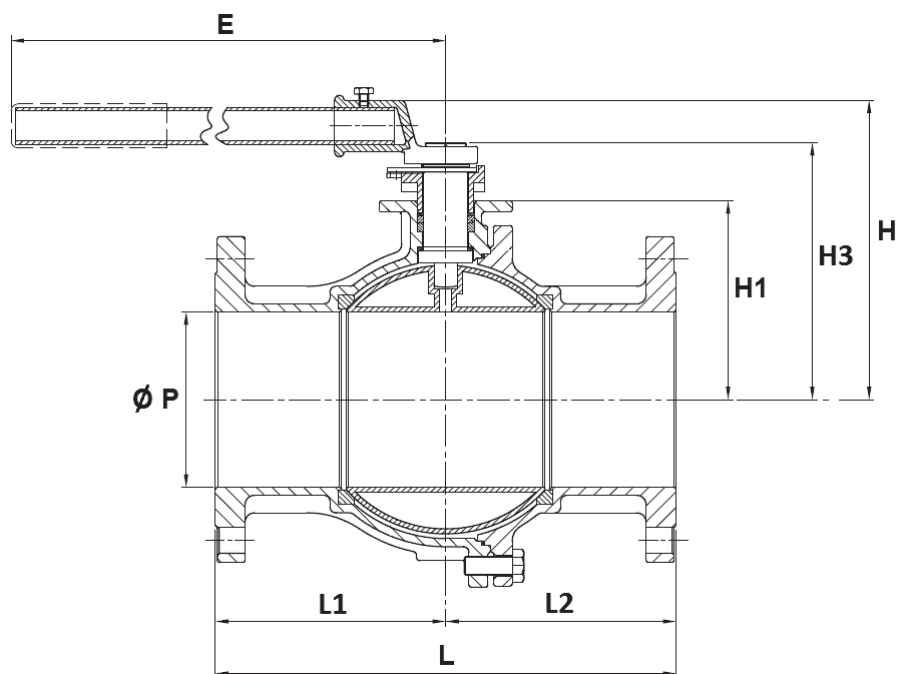
Dimensioni
DN 15 - 50

 VALVOLE A
SFERA

Dimensioni in mm

| PN | DN | Ø P | L | L1 | L2 | E | H | H1 | H3 | Peso [kg] |
|----|----|-----|-----|------|------|-----|-------|------|------|-----------|
| 16 | 15 | 15 | 115 | 64,5 | 50,5 | 158 | 76,6 | 39 | 53,5 | 2,3 |
| | 20 | 20 | 120 | 66,5 | 53,5 | 158 | 79,1 | 42,5 | 56,5 | 3 |
| | 25 | 24 | 125 | 70,5 | 54,5 | 196 | 92 | 52 | 70 | 4 |
| | 32 | 30 | 130 | 73 | 57 | 196 | 96 | 56 | 73 | 5,5 |
| | 40 | 38 | 140 | 80 | 60 | 245 | 121,1 | 66 | 88 | 7 |
| | 50 | 50 | 150 | 84,5 | 65,5 | 261 | 127,6 | 73 | 94,5 | 9,3 |

Dimensioni
DN 65 - 100

Dimensioni in mm

| PN | DN | Ø P | L | L1 | L2 | E | H | H1 | H3 | Peso [kg] |
|----|-----|-----|-----|-------|------|-----|-----|-------|-----|-----------|
| 16 | 65 | 64 | 170 | 92,5 | 77,5 | 400 | 188 | 86,5 | 152 | 14,4 |
| | 80 | 76 | 180 | 102,5 | 77,5 | 400 | 194 | 91,5 | 158 | 17,5 |
| | 100 | 98 | 190 | 104,8 | 85,2 | 400 | 215 | 113,5 | 179 | 23,3 |

Dimensioni
DN 125 - 200

 VALVOLE A
SFERA

Dimensioni in mm

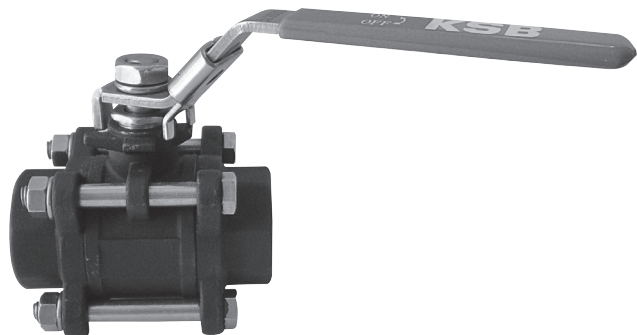
| PN | DN | Ø P | L | L1 | L2 | E | H | H1 | H3 | Peso [kg] |
|----|-----|-----|-----|--------|--------|-----|-------|-----|-------|-----------|
| 16 | 125 | 125 | 325 | 161,25 | 163,75 | 743 | 239,6 | 147 | 199 | 36,7 |
| | 150 | 150 | 350 | 175 | 175 | 743 | 256,5 | 170 | 220 | 52 |
| | 200 | 200 | 400 | 197 | 203 | 925 | 323,5 | 201 | 286,5 | 78 |

Prezzi
(Materiale in esaurimento)

| Foratura | DN | Codice | EURO | Tempi di consegna |
|-------------------------|-----|----------|-----------------|-------------------|
| Adatta per flange PN 16 | 15 | - | - | ○ |
| | 20 | - | - | ○ |
| | 25 | 48886183 | 612,71 | ○ |
| | 32 | 48886184 | 818,56 | ○ |
| | 40 | 48886185 | 1.035,12 | ○ |
| | 50 | 48886186 | 1.346,77 | ○ |
| | 65 | 48886187 | 2.096,66 | ○ |
| | 80 | 48886188 | 2.513,85 | ○ |
| | 100 | 48886189 | 3.438,07 | ○ |
| | 125 | - | - | ○ |
| | 150 | - | - | ○ |
| | 200 | - | - | ○ |

Valvole a sfera in tre pezzi filettate gas

ECOLINE-BLC 1000



Applicazioni

- Acqua di servizio
- Fluidi contenenti gas
- Gas
- Condensa
- Acqua fluviale, di lago o acque sotterranee
- Combustibili
- Acqua per impianti di condizionamento
- Acqua antincendio
- Oli
- Lubrificanti
- Acqua di lavaggio
- Altri liquidi su richiesta

Limiti d'esercizio

Temperatura da **-10 °C** a **+160 °C**
 Massima pressione ammissibile in funzione della temperatura di esercizio, **vedi tabella a pag. 159**

Design

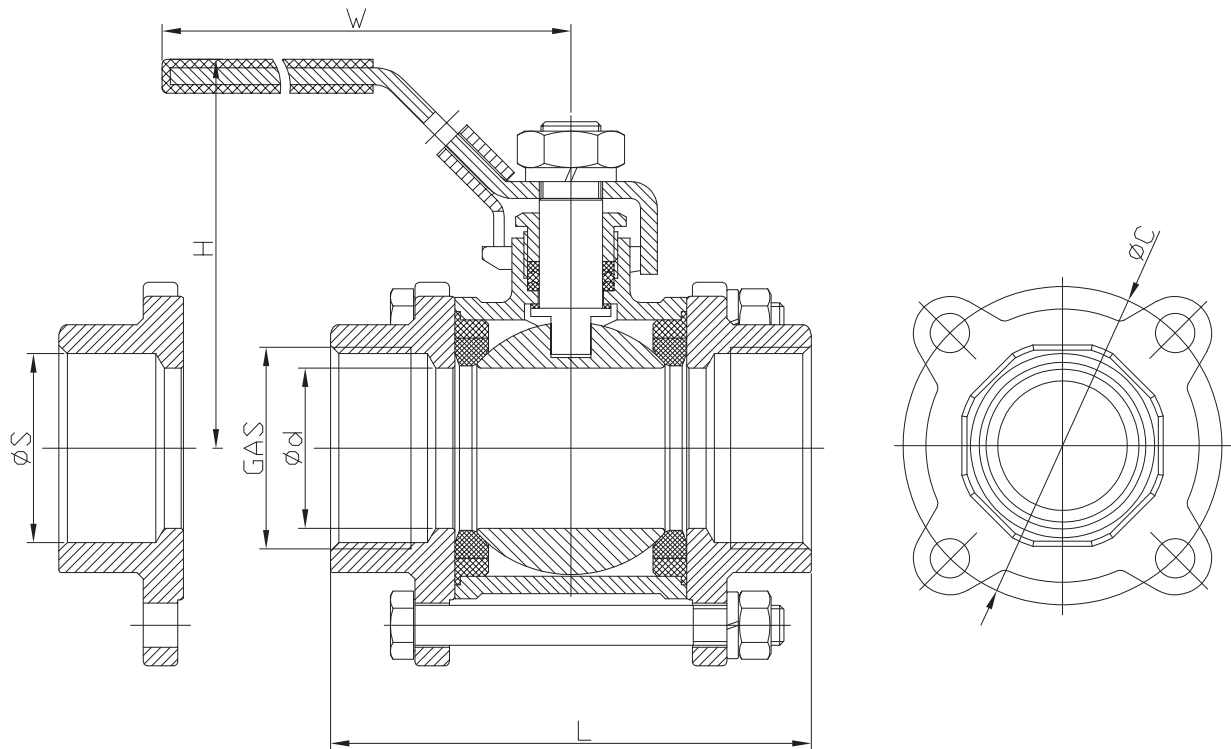
- Progettata e testata secondo ASME B 16.34
- Passaggio totale
- Valvola a sfera in tre pezzi
- Tenuta morbida
- Stelo antiespulsione
- Dispositivo di bloccaggio
- Dispositivo anti-statico
- Estremità filettate gas femmina ISO 7/1 Rp
- Le valvole rispondono ai requisiti di sicurezza dell'Allegato 1 della Direttiva Europea sulle Attrezzature a Pressione 2014/68/EU (PED) per fluidi nei Gruppi 1 e 2
- Le valvole non hanno una potenziale fonte interna di innesco e possono essere utilizzate in condizioni di atmosfera potenzialmente esplosiva, gruppo II, categoria 2 (zone 1+21) e categoria 3 (zone 2+22) a ATEX 2014/34/UE
- Protezioni superficiali: fosfatazione

Varianti Standard

- Sede in RPTFE o PTFE + grafite
- Attuatori elettrici
- Attuatori pneumatici
- Versione con terminali a saldare ASME B16.11 o filettati NPT ASME B1.20.1

Materiali

| Descrizione | DN | Materiale |
|---------------------------|----|--------------|
| Corpo | | A 216 WCB |
| Terminali | | A 216 WCB |
| Sfera | | A 351 CF8 |
| Sede | | PTFE |
| Stelo | | 316 SS |
| Dado esagonale | | 304 SS |
| Anello tenuta stelo | | PTFE |
| Baderna | | PTFE |
| Premitreccia | | 304 SS |
| Molla a tazza | | 304 SS |
| Dado stelo | | 304 SS |
| Dispositivo di bloccaggio | | 304 SS |
| Leva | | 304 SS |
| Copertura leva | | Plastica |
| Rondella | | 304 SS |
| Bullone | | 304 SS |
| Sfera antistatico | | Acciaio inox |
| Molla antistatico | | Acciaio inox |

Dimensioni

Dimensioni in mm

| NPS | DN | L | H | W | ød | øC | S | Peso [kg] |
|--------|----|-----|----|-----|------|------|------|-----------|
| 3/8" | 10 | 58 | 56 | 102 | 12,7 | 40,5 | 17,6 | 0,34 |
| 1/2" | 15 | 63 | 65 | 123 | 15 | 47 | 21,7 | 0,51 |
| 3/4" | 20 | 73 | 67 | 123 | 20 | 53,5 | 27,1 | 0,66 |
| 1" | 25 | 85 | 79 | 153 | 25 | 59,6 | 33,8 | 0,96 |
| 1 1/4" | 32 | 96 | 84 | 153 | 32 | 74,2 | 42,6 | 1,5 |
| 1 1/2" | 40 | 114 | 92 | 183 | 38 | 84 | 48,7 | 2,2 |
| 2 | 50 | 134 | 99 | 183 | 50 | 101 | 61,1 | 3,3 |

Prezzi

| PN | DN | Codice | EURO | Tempi di consegna |
|--|--------|----------|---------------|-------------------|
| In funzione della temperatura di esercizio | 3/8" | 42292977 | 46,78 | ● |
| | 1/2" | 42292978 | 55,86 | ● |
| | 3/4" | 42292979 | 64,54 | ● |
| | 1" | 42292980 | 87,67 | ● |
| | 1 1/4" | 42292981 | 127,35 | ● |
| | 1 1/2" | 42292982 | 173,21 | ● |
| | 2" | 42292983 | 244,83 | ● |

Valvole a sfera in tre pezzi filettate gas

ECOLINE-BLC 1000 INOX

Applicazioni

- Acqua di servizio
- Fluidi contenenti gas
- Gas
- Condensa
- Fluidi corrosivi
- Acqua fluviale, di lago o acque sotterranee
- Combustibili
- Acqua per impianti di condizionamento
- Acqua antincendio
- Oli
- Lubrificanti
- Acqua potabile
- Acqua di lavaggio
- Altri liquidi su richiesta

Limiti d'esercizio

Temperatura da **-10 °C** a **+160 °C**
 Massima pressione ammissibile in funzione della temperatura di esercizio, **vedi tabella a pag. 159**

Design

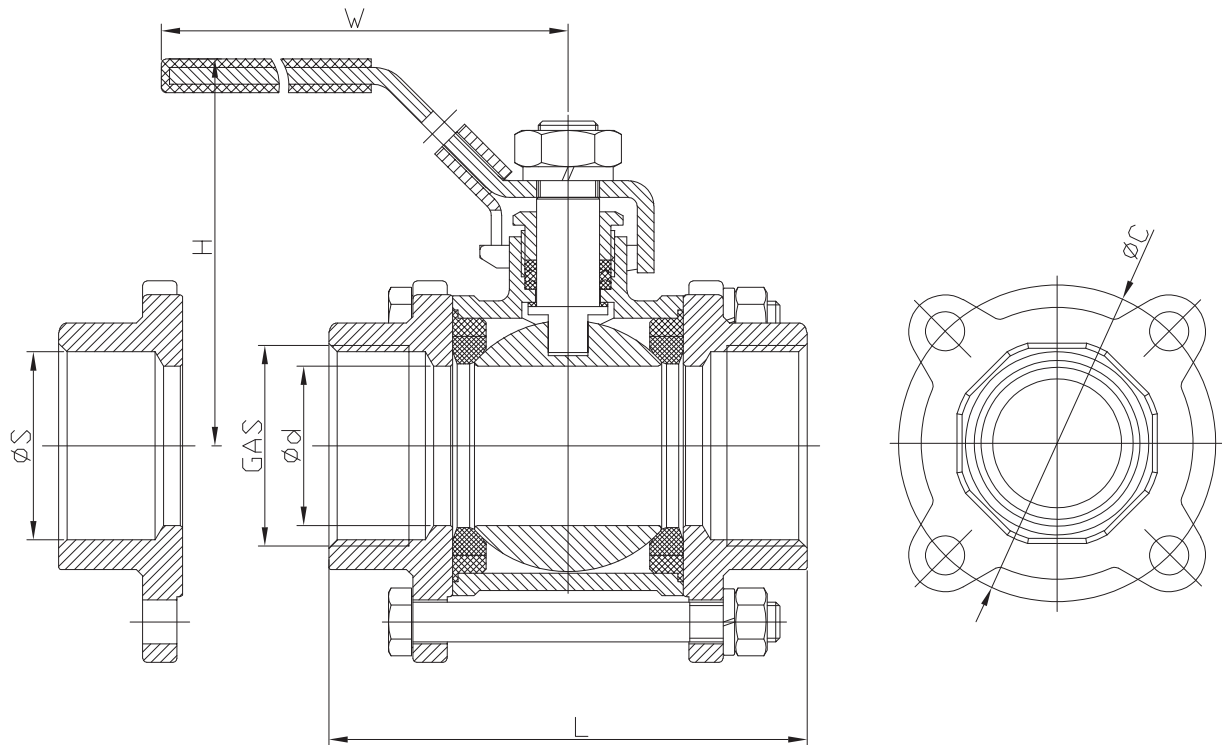
- Progettata e testata secondo ASME B 16.34
- Passaggio totale
- Valvola a sfera in tre pezzi
- Tenuta morbida
- Stelo antiespulsione
- Dispositivo di bloccaggio
- Estremità filettate GAS femmina ISO 7/1 Rp
- Dispositivo anti-statico
- Le valvole rispondono ai requisiti di sicurezza dell'Allegato 1 della Direttiva Europea sulle Attrezzature a Pressione 2014/68/EU (PED) per fluidi nei Gruppi 1 e 2
- Le valvole non hanno una potenziale fonte interna di innesco e possono essere utilizzate in condizioni di atmosfera potenzialmente esplosiva, gruppo II, categoria 2 (zone 1+21) e categoria 3 (zone 2+22) a ATEX 2014/34/UE

Varianti Standard

- Sede in RPTFE o PTFE + grafite
- Sgrassate
- Attuatori elettrici
- Attuatori pneumatici
- Versione con terminali a saldare ASME B16.11 o filettati NPT ASME B1.20.1

Materiali

| Descrizione | DN | Materiale |
|---------------------------|----|--------------|
| Corpo | | A 351 CF8M |
| Terminali | | A 351 CF8M |
| Sfera | | A 351 CF8M |
| Sede | | PTFE |
| Stelo | | 316 SS |
| Dado esagonale | | 304 SS |
| Anello tenuta stelo | | PTFE |
| Baderna | | PTFE |
| Premitreccia | | 304 SS |
| Molla a tazza | | 304 SS |
| Dado stelo | | 304 SS |
| Dispositivo di bloccaggio | | 304 SS |
| Leva | | 304 SS |
| Copertura leva | | Plastica |
| Rondella | | 304 SS |
| Bullone | | 304 SS |
| Sfera antistatico | | Acciaio inox |
| Molla antistatico | | Acciaio inox |

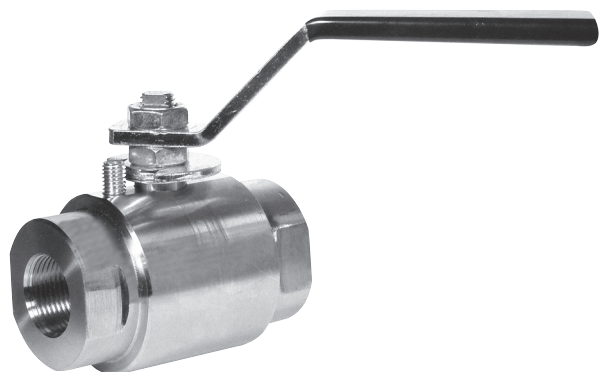
Dimensioni

 VALVOLE A
SFERA

Dimensioni in mm

| NPS | DN | L | H | W | ød | øC | S | Peso [kg] |
|--------|----|-----|----|-----|----|------|------|-----------|
| 1/2" | 15 | 63 | 65 | 123 | 15 | 47 | 21,7 | 0,51 |
| 3/4" | 20 | 73 | 67 | 123 | 20 | 53,5 | 27,1 | 0,66 |
| 1" | 25 | 85 | 79 | 153 | 25 | 59,6 | 33,8 | 0,96 |
| 1 1/4" | 32 | 96 | 84 | 153 | 32 | 74,2 | 42,6 | 1,5 |
| 1 1/2" | 40 | 114 | 92 | 183 | 38 | 84 | 48,7 | 2,2 |
| 2" | 50 | 134 | 99 | 183 | 50 | 101 | 61,1 | 3,3 |

Prezzi

| PN | DN | Codice | EURO | Tempi di consegna |
|--|--------|----------|---------------|-------------------|
| In funzione della temperatura di esercizio | 1/2" | 42292984 | 64,54 | ● |
| | 3/4" | 42292985 | 79,64 | ● |
| | 1" | 42292986 | 113,53 | ● |
| | 1 1/4" | 42292987 | 165,19 | ● |
| | 1 1/2" | 42292988 | 230,90 | ● |
| | 2" | 42292989 | 326,97 | ● |

Valvole a sfera monoblocco filettate gas
BMB

Applicazioni

- Acqua di raffreddamento
- Olio
- Gas

Limiti d'esercizio

Temperatura da **-10 °C a +200 °C**
 Massima pressione ammissibile in funzione della temperatura di esercizio, **vedi tabella a pag. 165 e 166**

Design

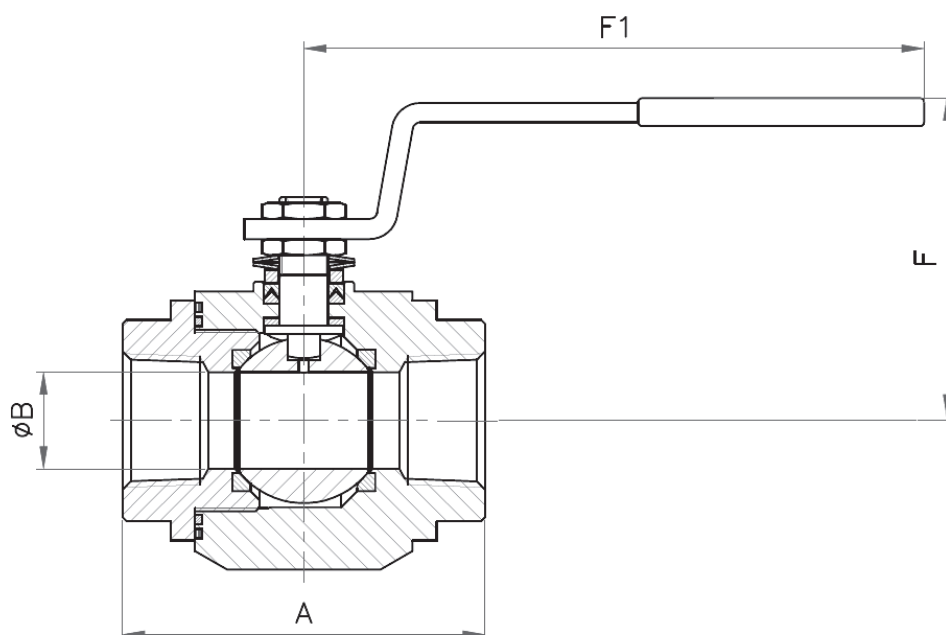
- Testata secondo EN 12266-1
- Estremità filettate GAS femmina
- Le valvole rispondono ai requisiti di sicurezza dell'Allegato 1 della Direttiva Europea sulle Attrezzature a Pressione 2014/68/EU (PED) per fluidi nei Gruppi 1 e 2

Varianti Standard

- Versione a saldare di testa BW
- Versione a saldare di tasca SW (ANSI B16.11)
- DN maggiori
- Altre varianti materiali

Materiali

| Descrizione | DN | Materiale |
|-----------------------------|----|-------------------------------|
| Corpo | | A350-LF2 |
| Sfera | | AISI 304 |
| Coperchio | | A350-LF2 |
| Guarnizione corpo/coperchio | | PTFE caricato vetro |
| O-ring | | VITON |
| Stelo | | ASTM A 182 F304 |
| Seggi | | PTFE + fibra di vetro |
| Baderna Chevron | | PTFE + grafite |
| Molla a tazza | | Acciaio al carbonio nichelato |
| Dado | | Acciaio al carbonio nichelato |
| Leva | | Acciaio al carbonio nichelato |
| Dispositivo di arresto | | Acciaio al carbonio nichelato |
| Dispositivo antistatico | | AISI 304 |

Dimensioni

Dimensioni in mm

| Classe | DN | øB | F | A | F1 | Peso [kg] |
|--------|--------|----|-----|-----|-----|-----------|
| 800 | 1/4" | 10 | 60 | 65 | 130 | 0,6 |
| | 1/2" | 14 | 60 | 73 | 130 | 0,8 |
| | 3/4" | 19 | 70 | 90 | 130 | 1,5 |
| | 1" | 24 | 80 | 98 | 160 | 2 |
| | 1 1/4" | 30 | 85 | 104 | 160 | 3 |
| | 1 1/2" | 38 | 100 | 125 | 240 | 4 |
| | 2" | 49 | 106 | 154 | 240 | 7 |

Prezzi

| PN | DN | Codice | EURO | Tempi di consegna |
|--|--------|----------|---------------|-------------------|
| In funzione della temperatura di esercizio | 1/4" | 42302655 | 48,60 | ○ |
| | 1/2" | 42302656 | 55,21 | ○ |
| | 3/4" | 42302657 | 63,42 | ○ |
| | 1" | 42302658 | 80,95 | ○ |
| | 1 1/4" | 42302659 | 95,83 | ○ |
| | 1 1/2" | 42302660 | 147,73 | ○ |
| | 2" | 42302661 | 202,23 | ○ |

Valvole a sfera monoblocco filettate gas
BMB INOX

Applicazioni

- Acqua di raffreddamento
- Olio
- Gas

Limiti d'esercizio

Temperatura da **-10 °C** a **+200 °C**
 Massima pressione ammissibile in funzione della temperatura di esercizio, **vedi tabella a pag. 165 e 166**

Design

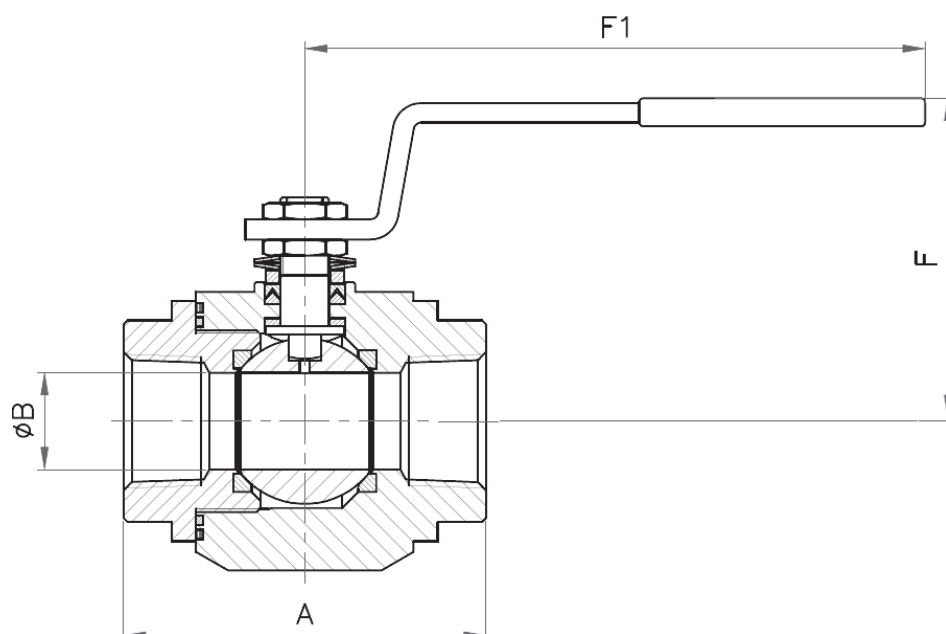
- Corpo monoblocco
- Testata secondo EN 12266-1
- Estremità filettate GAS femmina
- Le valvole rispondono ai requisiti di sicurezza dell'Allegato 1 della Direttiva Europea sulle Attrezzature a Pressione 2014/68/EU (PED) per fluidi nei Gruppi 1 e 2

Varianti Standard

- Versione a saldare di testa BW
- Versione a saldare di tasca SW (ANSI B16.11)
- DN maggiori
- Altre varianti materiali

Materiali

| Descrizione | DN | Materiale |
|-----------------------------|----|-------------------------------|
| Corpo | | ASTM A 182 F316 |
| Sfera | | AISI 316 |
| Coperchio | | ASTM A 182 F316 |
| Guarnizione corpo/coperchio | | PTFE caricato vetro |
| O-ring | | VITON |
| Stelo | | ASTM A 182 F316 |
| Seggi | | PTFE + fibra di vetro |
| Baderna Chevron | | PTFE + grafite |
| Molla a tazza | | Acciaio al carbonio nichelato |
| Dado | | Acciaio inox A2 |
| Leva | | Acciaio al carbonio nichelato |
| Dispositivo di arresto | | AISI 304 |
| Dispositivo antistatico | | Acciaio inox |

Dimensioni

 VALVOLE A
SFERA

Dimensioni in mm

| Classe | DN | øB | F | A | F1 | Peso [kg] |
|--------|--------|----|-----|-----|-----|-----------|
| 800 | 1/4" | 10 | 60 | 65 | 130 | 0,6 |
| | 1/2" | 14 | 60 | 73 | 130 | 0,8 |
| | 3/4" | 19 | 70 | 90 | 130 | 1,5 |
| | 1" | 24 | 80 | 98 | 160 | 2 |
| | 1 1/4" | 30 | 85 | 104 | 160 | 3 |
| | 1 1/2" | 38 | 100 | 125 | 240 | 4 |
| | 2" | 49 | 106 | 154 | 240 | 7 |

Prezzi

| PN | DN | Codice | EURO | Tempi di consegna |
|--|--------|----------|---------------|-------------------|
| In funzione della temperatura di esercizio | 1/4" | 42302665 | 77,94 | ○ |
| | 1/2" | 42302666 | 115,02 | ○ |
| | 3/4" | 42302667 | 129,63 | ○ |
| | 1" | 42302668 | 174,41 | ○ |
| | 1 1/4" | 42302669 | 223,35 | ○ |
| | 1 1/2" | 42302670 | 353,96 | ○ |
| | 2" | 42302671 | 526,85 | ○ |

Valvole a sfera flangiate wafer inseribili tra flange UNI/DIN PN 16

MP-CI



Applicazioni

- Acqua di raffreddamento
- Acqua antincendio
- Olio
- Acqua di servizio

Limiti d'esercizio

Temperatura da **-10 °C** a **+200 °C**
 Massima pressione ammissibile **16 bar**

Design

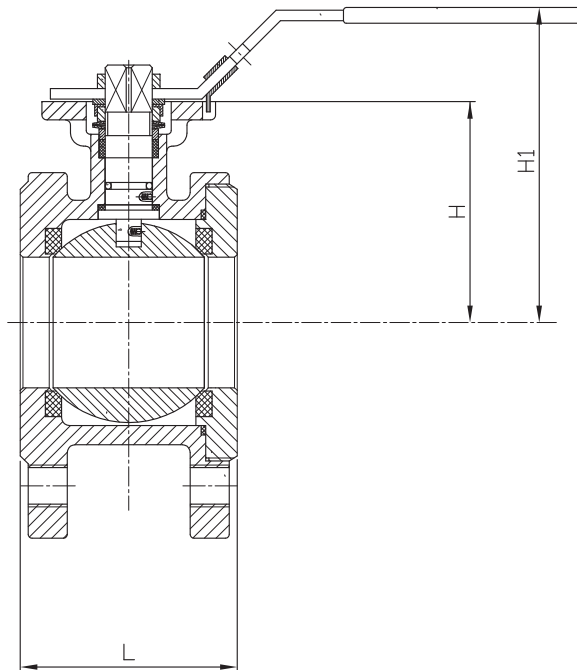
- Valvola a sfera wafer
- Testata secondo EN 12266-1
- Adatta per flange EN 1092-1 PN 16
- Fori filettati
- Le valvole rispondono ai requisiti di sicurezza dell'Allegato 1 della Direttiva Europea sulle Attrezzature a Pressione 2014/68/EU (PED) per fluidi nei Gruppi 1 e 2
- Dispositivo antistatico

Varianti Standard

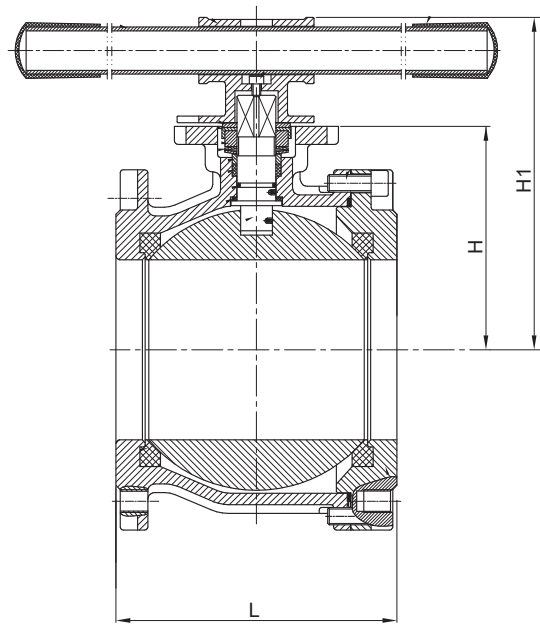
- Sede in RPTFE o PTFE + grafite
- Riduttori
- Attuatori elettrici
- DN maggiori
- Altri materiali

Materiali

| Descrizione | DN | Materiale | Nr. Materiale |
|-------------|----|-----------------------|---------------|
| Corpo | | A216WCB + ENP | |
| Sfera | | X5CrNi 18-10 | 1.4301 |
| Seggio | | PTFE caricato grafite | |
| Leva | | X5CrNi 18-10 | 1.4301 |

Dimensioni


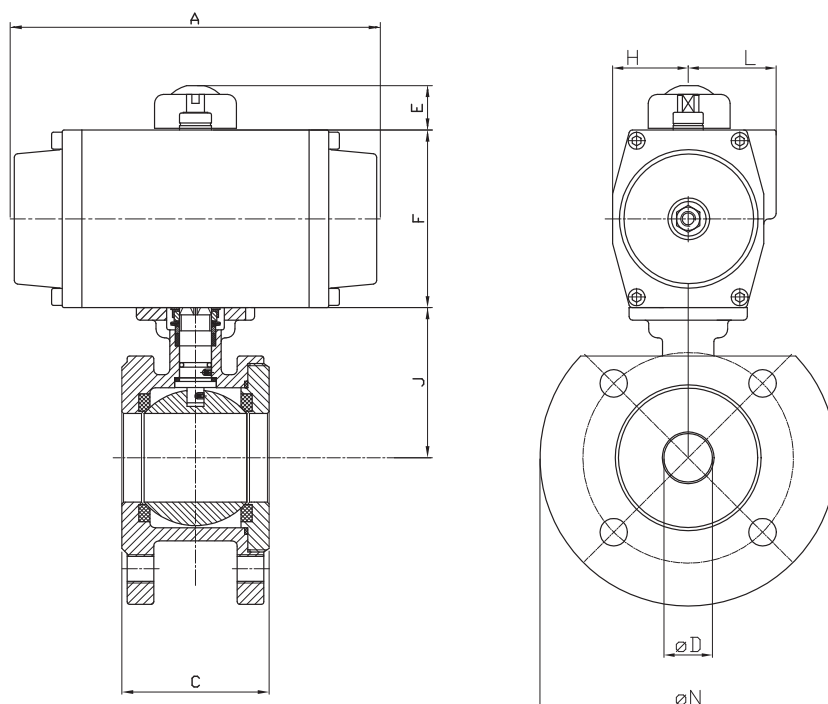
DN 15-100



DN 125-150

Dimensioni in mm

| PN | DN | L | H | H1 | Peso [kg] |
|-----|-----|-----|------|-------|-----------|
| 16 | 15 | 35 | 56 | 85 | 1,20 |
| | 20 | 39 | 60 | 86 | 1,55 |
| | 25 | 44 | 65,5 | 98 | 1,95 |
| | 32 | 52 | 71 | 102 | 3,10 |
| | 40 | 64 | 76,5 | 115 | 4,05 |
| | 50 | 83 | 85 | 122 | 5,85 |
| | 65 | 105 | 96 | 147 | 9,20 |
| | 80 | 121 | 112 | 165 | 12,80 |
| | 100 | 152 | 124 | 181 | 18,80 |
| | 125 | 195 | 157 | 232 | 37,50 |
| 150 | 225 | 174 | 250 | 61,50 | |

Dimensioni
MP-CI SERVOCOMANDATE

Attuatore pneumatico doppio effetto
Dimensioni in mm

| DN | | Modello | A | C | øD | E | F | H |
|-----|--------|---------|-----|-----|-----|----|-----|------|
| 15 | 1/2" | AP2DA | 155 | 35 | 15 | 20 | 83 | 36,5 |
| 20 | 3/4" | AP2DA | 155 | 39 | 20 | 20 | 83 | 36,5 |
| 25 | 1" | AP3DA | 213 | 44 | 25 | 20 | 100 | 50 |
| 32 | 1 1/4" | AP3DA | 213 | 52 | 32 | 20 | 100 | 50 |
| 40 | 1 1/2" | AP3DA | 213 | 64 | 40 | 20 | 100 | 50 |
| 50 | 2" | AP3.5DA | 236 | 83 | 50 | 20 | 110 | 49 |
| 65 | 2 1/2" | AP4DA | 276 | 105 | 65 | 20 | 125 | 55 |
| 80 | 3" | AP4DA | 276 | 121 | 76 | 20 | 125 | 55 |
| 100 | 4" | AP4.5DA | 310 | 152 | 94 | 30 | 142 | 64 |
| 125 | 5" | AP5DA | 366 | 195 | 125 | 30 | 155 | 70 |
| 150 | 6" | AP5.5DA | 388 | 225 | 150 | 30 | 176 | 80 |

| DN | | J | L | øN | Peso [kg] | |
|-----|--------|------|------|-----|-----------|------------|
| | | | | | Da barra | Da fusione |
| 15 | 1/2" | 56 | 44,5 | 95 | 3,44 | 3,23 |
| 20 | 3/4" | 60 | 44,5 | 105 | 3,68 | 3,47 |
| 25 | 1" | 65,5 | 49,5 | 115 | 6,1 | 5,5 |
| 32 | 1 1/4" | 71 | 49,5 | 140 | 6,61 | 5,85 |
| 40 | 1 1/2" | 76,5 | 49,5 | 150 | 8,87 | 6,87 |
| 50 | 2" | 85 | 53 | 165 | 14,75 | 10,45 |
| 65 | 2 1/2" | 96 | 58 | 185 | 20,5 | 17,4 |
| 80 | 3" | 112 | 58 | 200 | 27,2 | 21 |
| 100 | 4" | 124 | 69 | 220 | 44,7 | 38,7 |
| 125 | 5" | 157 | - | 250 | 63,13 | 57,13 |
| 150 | 6" | 174 | - | 285 | 95,93 | 95,93 |

Dimensioni in mm

Attuatore pneumatico semplice effetto

| DN | | Modello | A | C | øD | E | F | H |
|-----|-------|---------|-----|-----|-----|----|------|------|
| 15 | 1/2 | AP3SR | 213 | 35 | 15 | 20 | 100 | 42 |
| 20 | 3/4 | AP3SR | 213 | 39 | 20 | 20 | 100 | 42 |
| 25 | 1 | AP3SR | 213 | 44 | 25 | 20 | 100 | 42 |
| 32 | 1 1/4 | AP3.5SR | 236 | 52 | 32 | 20 | 110 | 49 |
| 40 | 1 1/2 | AP3.5SR | 236 | 64 | 40 | 20 | 110 | 49 |
| 50 | 2 | AP4SR | 276 | 83 | 50 | 20 | 125 | 55 |
| 65 | 2 1/2 | AP4.5SR | 310 | 105 | 65 | 30 | 142 | 64 |
| 80 | 3 | AP4.5SR | 310 | 121 | 76 | 30 | 142 | 64 |
| 100 | 4 | AP5.5SR | 388 | 152 | 94 | 30 | 176 | 80 |
| 125 | 5 | AP6SR | 468 | 195 | 125 | 30 | 200 | 87,5 |
| 150 | 6 | AP6SR | 468 | 225 | 150 | 30 | 2000 | 87,5 |

| DN | | J | L | øN | Peso [kg] | | |
|-----|--------|------|------|-----|-----------|----------|------------|
| | | | | | | Da barra | Da fusione |
| 15 | 1/2" | 56 | 49,5 | 95 | 5,1 | 4,83 | |
| 20 | 3/4" | 60 | 44,5 | 105 | 5,34 | 5,16 | |
| 25 | 1" | 65,5 | 49,5 | 115 | 6,66 | 6,06 | |
| 32 | 1 1/4" | 71 | 53 | 140 | 9,55 | 8,12 | |
| 40 | 1 1/2" | 76,5 | 53 | 150 | 11,61 | 9,41 | |
| 50 | 2" | 85 | 69 | 165 | 18,02 | 13,72 | |
| 65 | 2 1/2" | 96 | 69 | 185 | 25,99 | 22,32 | |
| 80 | 3" | 112 | 69 | 200 | 32,22 | 28,55 | |
| 100 | 4" | 124 | - | 220 | 54,35 | 48,35 | |
| 125 | 5" | 157 | - | 250 | 78,4 | 78,4 | |
| 150 | 6" | 174 | - | 285 | 108,4 | 108,4 | |

Prezzi
MP-CI

| Foratura | DN | MP/CI | | Tempi di consegna |
|-------------------------------|-----|----------|-----------------|-------------------|
| | | Codice | EURO | |
| Adatta per flange PN 10/40 | 15 | 42293020 | 85,71 | ● |
| | 20 | 42293021 | 87,67 | ● |
| | 25 | 42293022 | 104,78 | ● |
| | 32 | 42293023 | 125,69 | ● |
| | 40 | 42293024 | 160,17 | ● |
| | 50 | 42293025 | 243,01 | ● |
| | 65 | 42293026 | 475,72 | ● |
| Adatta per flange PN 16 | 80 | 42293027 | 607,27 | ● |
| | 100 | 42293028 | 961,74 | ● |
| | 125 | 42293029 | 1.705,94 | ● |
| | 150 | 42293030 | 2.725,42 | ● |

 VALVOLE A
SFERA

Accessori

| DN | MP/CI - MP/II | | | | Tempi di consegna |
|-----|---------------|--------------|-------------|-------------|-------------------|
| | BULLONI | | GUARNIZIONI | | |
| | Codice | EURO | Codice | EURO | |
| 15 | 42277018 | 6,39 | 01002181 | 0,77 | ● |
| 20 | 42277018 | 6,39 | 01005053 | 1,27 | ● |
| 25 | 42277019 | 8,67 | 00135533 | 1,54 | ● |
| 32 | 42277023 | 8,67 | 00135933 | 2,06 | ● |
| 40 | 42277023 | 8,67 | 00135162 | 2,58 | ● |
| 50 | 42277024 | 14,00 | 00135163 | 3,47 | ● |
| 65 | 42277024 | 14,00 | 00135157 | 4,75 | ● |
| 80 | 42277221 | 18,53 | 00135158 | 5,91 | ● |
| 100 | 42277136 | 26,55 | 00135159 | 7,32 | ● |

Prezzi
MP-CI Servocomandate

| Foratura | DN | MP/CI con Attuatore Pneumatico Doppio Effetto | | | Tempi di consegna |
|-------------------------------|-----|---|----------|-----------------|-------------------|
| | | Operatore KSB IT. | Codice | EURO | |
| Adatta per flange PN 10/40 | 15 | AP02 DA | 42295541 | 281,50 | ○ |
| | 20 | AP02 DA | 42295542 | 283,74 | ○ |
| | 25 | AP03 DA | 42295543 | 355,88 | ○ |
| | 32 | AP03 DA | 42295544 | 380,05 | ○ |
| | 40 | AP03 DA | 42295545 | 419,88 | ○ |
| | 50 | AP03.5 DA | 42295546 | 589,94 | ○ |
| Adatta per flange PN 16 | 65 | AP04 DA | 42295547 | 809,42 | ○ |
| | 80 | AP04 DA | 42295548 | 1.000,24 | ○ |
| | 100 | AP04.5 DA | 42295549 | 1.440,61 | ○ |
| | 125 | AP05 DA | 42295550 | 2.076,03 | ○ |
| | 150 | AP05,5 DA | 42295551 | 2.958,11 | ○ |

| Foratura | DN | MP/CI con Attuatore Pneumatico Semplice Effetto | | | Tempi di consegna |
|-------------------------------|-----|---|----------|-----------------|-------------------|
| | | Operatore KSB IT. | Codice | EURO | |
| Adatta per flange PN 10/40 | 15 | AP03 SR | 42295552 | 384,00 | ○ |
| | 20 | AP03 SR | 42295553 | 386,10 | ○ |
| | 25 | AP03 SR | 42295554 | 406,22 | ○ |
| | 32 | AP03.5 SR | 42295555 | 521,09 | ○ |
| | 40 | AP03.5 SR | 42295556 | 560,90 | ○ |
| | 50 | AP04 SR | 42295557 | 712,03 | ○ |
| Adatta per flange PN 16 | 65 | AP04.5 SR | 42295558 | 1.012,85 | ○ |
| | 80 | AP04.5 SR | 42295559 | 1.203,66 | ○ |
| | 100 | AP05,5 SR | 42295560 | 1.787,16 | ○ |
| | 125 | AP06 SR | 42295561 | 2.747,70 | ○ |
| | 150 | AP06 SR | 42295562 | 3.629,64 | ○ |

Valvole a sfera flangiate wafer inseribili tra flange UNI/DIN PN 16

MP-II



Applicazioni

- Acqua di raffreddamento
- Acqua antincendio
- Olio
- Acqua di servizio

Limiti d'esercizio

Temperatura da **-10 °C** a **+200 °C**
 Massima pressione ammissibile **16 bar**

Design

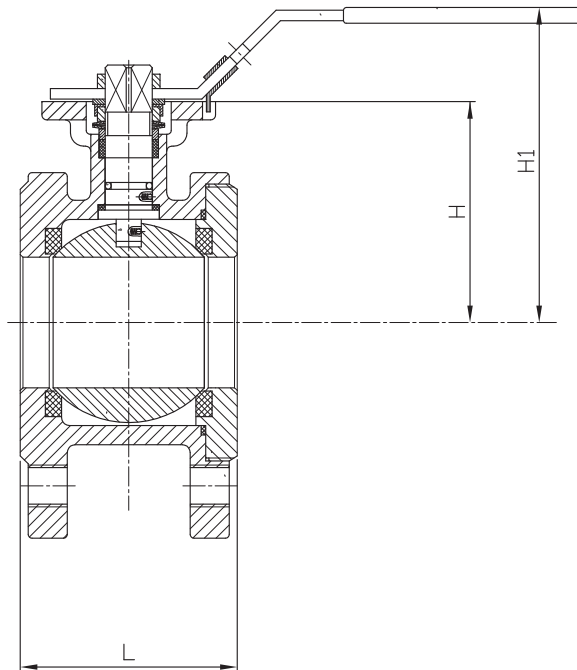
- Valvola a sfera wafer
- Testata secondo EN 12266-1
- Adatta per flange EN 1092-1 PN 16
- Fori filettati
- Le valvole rispondono ai requisiti di sicurezza dell'Allegato 1 della Direttiva Europea sulle Attrezzature a Pressione 2014/68/EU (PED) per fluidi nei Gruppi 1 e 2
- Dispositivo antistatico

Varianti Standard

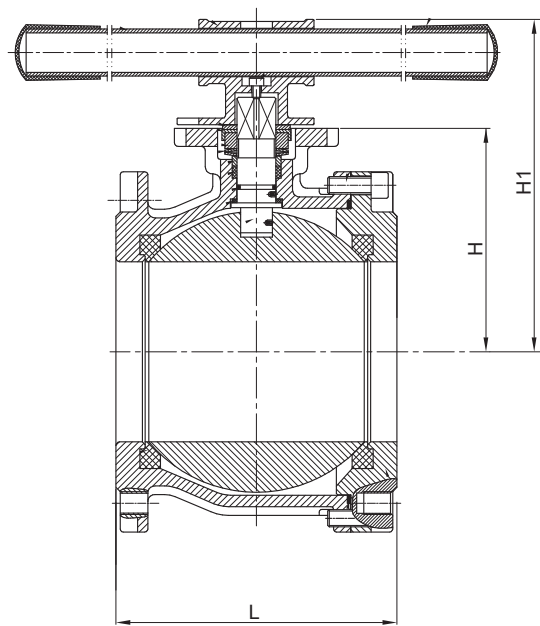
- Riduttori
- Attuatori elettrici
- DN maggiori
- Altri materiali

Materiali

| Descrizione | DN | Materiale | Nr. Materiale |
|-------------|----|-----------------------|---------------|
| Corpo | | A351 CF8M | |
| Sfera | | GXCrNiMo19-11-2 | 1.4408 |
| Seggio | | PTFE caricato grafite | |
| Leva | | X5CrNi18-10 | 1.4301 |

Dimensioni


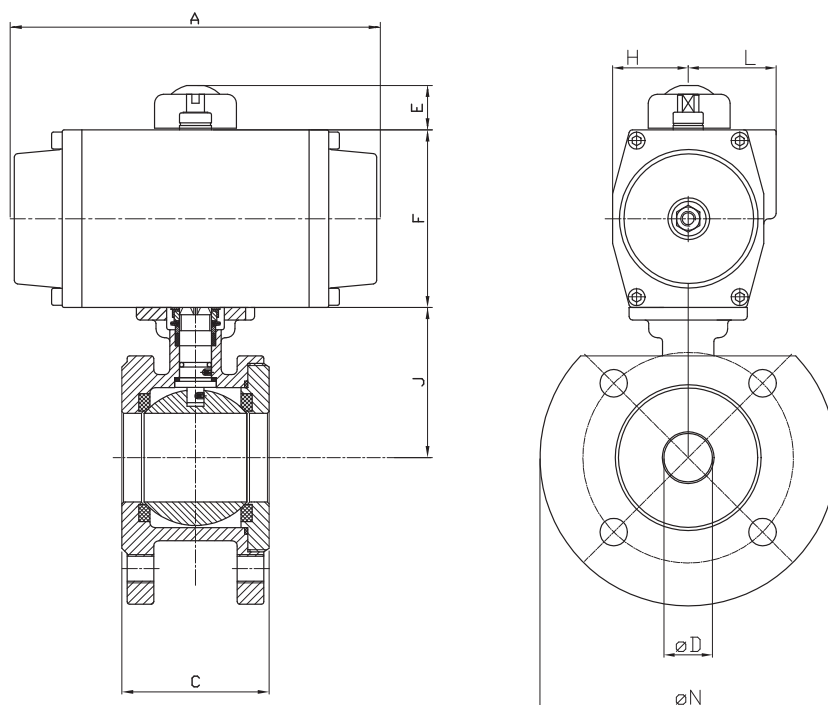
DN 15-100



DN 125-150

Dimensioni in mm

| PN | DN | L | H | H1 | Peso [kg] |
|-----|-----|-----|------|-------|-----------|
| 16 | 15 | 35 | 56 | 85 | 1,20 |
| | 20 | 39 | 60 | 86 | 1,55 |
| | 25 | 44 | 65,5 | 98 | 1,95 |
| | 32 | 52 | 71 | 102 | 3,10 |
| | 40 | 64 | 76,5 | 115 | 4,05 |
| | 50 | 83 | 85 | 122 | 5,85 |
| | 65 | 105 | 96 | 147 | 9,20 |
| | 80 | 121 | 112 | 165 | 12,80 |
| | 100 | 152 | 124 | 181 | 18,80 |
| | 125 | 195 | 157 | 232 | 37,50 |
| 150 | 225 | 174 | 250 | 61,50 | |

Dimensioni
MP-II SERVOCOMANDATE

Attuatore pneumatico doppio effetto
Dimensioni in mm

| DN | | Modello | A | C | D | E | F | H |
|-----|--------|---------|-----|-----|-----|----|-----|------|
| 15 | 1/2" | AP2DA | 155 | 35 | 15 | 20 | 83 | 36,5 |
| 20 | 3/4" | AP2DA | 155 | 39 | 20 | 20 | 83 | 36,5 |
| 25 | 1" | AP3DA | 213 | 44 | 25 | 20 | 100 | 50 |
| 32 | 1 1/4" | AP3DA | 213 | 52 | 32 | 20 | 100 | 50 |
| 40 | 1 1/2" | AP3DA | 213 | 64 | 40 | 20 | 100 | 50 |
| 50 | 2" | AP3.5DA | 236 | 83 | 50 | 20 | 110 | 49 |
| 65 | 2 1/2" | AP4DA | 276 | 105 | 65 | 20 | 125 | 55 |
| 80 | 3" | AP4DA | 276 | 121 | 76 | 20 | 125 | 55 |
| 100 | 4" | AP4.5DA | 310 | 152 | 94 | 30 | 142 | 64 |
| 125 | 5" | AP5DA | 366 | 195 | 125 | 30 | 155 | 70 |
| 150 | 6" | AP5.5DA | 388 | 225 | 150 | 30 | 176 | 80 |

| DN | | J | L | øN | Peso [kg] | |
|-----|--------|------|------|-----|-----------|------------|
| | | | | | Da barra | Da fusione |
| 15 | 1/2" | 56 | 44,5 | 95 | 3,44 | 3,23 |
| 20 | 3/4" | 60 | 44,5 | 105 | 3,68 | 3,47 |
| 25 | 1" | 65,5 | 49,5 | 115 | 6,10 | 5,50 |
| 32 | 1 1/4" | 71 | 49,5 | 140 | 6,61 | 5,85 |
| 40 | 1 1/2" | 76,5 | 49,5 | 150 | 8,87 | 6,87 |
| 50 | 2" | 85 | 53 | 165 | 14,75 | 10,45 |
| 65 | 2 1/2" | 96 | 58 | 185 | 20,50 | 17,40 |
| 80 | 3" | 112 | 58 | 200 | 27,20 | 21,00 |
| 100 | 4" | 124 | 69 | 220 | 44,70 | 38,70 |
| 125 | 5" | 157 | - | 250 | 63,13 | 57,13 |
| 150 | 6" | 174 | - | 285 | 95,93 | 95,93 |

Dimensioni
Attuatore pneumatico semplice effetto

| DN | | Modello | A | C | øD | E | F | H |
|-----|--------|---------|-----|-----|-----|----|------|------|
| 15 | 1/2" | AP3SR | 213 | 35 | 15 | 20 | 100 | 42 |
| 20 | 3/4" | AP3SR | 213 | 39 | 20 | 20 | 100 | 42 |
| 25 | 1" | AP3SR | 213 | 44 | 25 | 20 | 100 | 42 |
| 32 | 1 1/4" | AP3.5SR | 236 | 52 | 32 | 20 | 110 | 49 |
| 40 | 1 1/2" | AP3.5SR | 236 | 64 | 40 | 20 | 110 | 49 |
| 50 | 2" | AP4SR | 276 | 83 | 50 | 20 | 125 | 55 |
| 65 | 2 1/2" | AP4.5SR | 310 | 105 | 65 | 30 | 142 | 64 |
| 80 | 3" | AP4.5SR | 310 | 121 | 76 | 30 | 142 | 64 |
| 100 | 4" | AP5.5SR | 388 | 152 | 94 | 30 | 176 | 80 |
| 125 | 5" | AP6SR | 468 | 195 | 125 | 30 | 200 | 87,5 |
| 150 | 6" | AP6SR | 468 | 225 | 150 | 30 | 2000 | 87,5 |

| DN | | J | L | øN | Peso [kg] | |
|-----|--------|------|------|-----|-----------|------------|
| | | | | | Da barra | Da fusione |
| 15 | 1/2" | 56 | 49,5 | 95 | 5,10 | 4,83 |
| 20 | 3/4" | 60 | 44,5 | 105 | 5,34 | 5,16 |
| 25 | 1" | 65,5 | 49,5 | 115 | 6,66 | 6,06 |
| 32 | 1 1/4" | 71 | 53 | 140 | 9,55 | 8,12 |
| 40 | 1 1/2" | 76,5 | 53 | 150 | 11,61 | 9,41 |
| 50 | 2" | 85 | 69 | 165 | 18,02 | 13,72 |
| 65 | 2 1/2" | 96 | 69 | 185 | 25,99 | 22,32 |
| 80 | 3" | 112 | 69 | 200 | 32,22 | 28,55 |
| 100 | 4" | 124 | - | 220 | 54,35 | 48,35 |
| 125 | 5" | 157 | - | 250 | 78,40 | 78,40 |
| 150 | 6" | 174 | - | 285 | 108,40 | 108,40 |

Prezzi

| Foratura | DN | MP/II | | Tempi di consegna |
|-------------------------------|-----|----------|-----------------|-------------------|
| | | Codice | EURO | |
| Adatta per flange PN 10/40 | 15 | 42293031 | 165,53 | ○ |
| | 20 | 42293032 | 197,95 | ● |
| | 25 | 42293033 | 262,35 | ● |
| | 32 | 42293034 | 312,93 | ● |
| | 40 | 42293035 | 418,88 | ● |
| | 50 | 42293036 | 588,86 | ● |
| | 65 | 42293037 | 934,16 | ● |
| Adatta per flange PN 16 | 80 | 42293038 | 1.292,94 | ● |
| | 100 | 42293039 | 2.139,70 | ● |
| | 125 | 42293040 | 3.671,74 | ● |
| | 150 | 42293041 | 5.443,39 | ● |

Accessori

| DN | MP/CI - MP/II | | | | Tempi di consegna |
|------------|---------------|--------------|-------------|-------------|-------------------|
| | BULLONI | | GUARNIZIONI | | |
| | Codice | EURO | Codice | EURO | |
| 15 | 42277018 | 6,39 | 01002181 | 0,77 | ● |
| 20 | 42277018 | 6,39 | 01005053 | 1,27 | ● |
| 25 | 42277019 | 8,67 | 00135533 | 1,54 | ● |
| 32 | 42277023 | 8,67 | 00135933 | 2,06 | ● |
| 40 | 42277023 | 8,67 | 00135162 | 2,58 | ● |
| 50 | 42277024 | 14,00 | 00135163 | 3,47 | ● |
| 65 | 42277024 | 14,00 | 00135157 | 4,75 | ● |
| 80 | 42277221 | 18,53 | 00135158 | 5,91 | ● |
| 100 | 42277136 | 26,55 | 00135159 | 7,32 | ● |

Prezzi
MP-II Servocomandate

| Foratura | DN | MP/II con Attuatore Pneumatico Doppio Effetto | | | Tempi di consegna |
|-------------------------------|-----|---|----------|-----------------|-------------------|
| | | Operatore KSB IT. | Codice | EURO | |
| Adatta per flange PN 10/40 | 15 | AP02 DA | 42295563 | 348,52 | ○ |
| | 20 | AP02 DA | 42295564 | 381,00 | ○ |
| | 25 | AP03 DA | 42295565 | 498,07 | ○ |
| | 32 | AP03 DA | 42295566 | 548,81 | ○ |
| | 40 | AP03 DA | 42295567 | 655,38 | ○ |
| | 50 | AP03.5 DA | 42295568 | 900,34 | ○ |
| | 65 | AP04 DA | 42295569 | 1.293,02 | ○ |
| Adatta per flange PN 16 | 80 | AP04 DA | 42295570 | 1.654,04 | ○ |
| | 100 | AP04.5 DA | 42295571 | 2.612,34 | ○ |
| | 125 | AP05 DA | 42295572 | 4.209,47 | ○ |
| | 150 | AP05,5 DA | 42295573 | 5.991,36 | ○ |

| Foratura | DN | MP/II con Attuatore Pneumatico Semplice Effetto | | | Tempi di consegna |
|-------------------------------|-----|---|----------|-----------------|-------------------|
| | | Operatore KSB IT. | Codice | EURO | |
| Adatta per flange PN 10/40 | 15 | AP03 SR | 42295574 | 451,03 | ○ |
| | 20 | AP03 SR | 42295575 | 483,50 | ○ |
| | 25 | AP03 SR | 42295576 | 548,15 | ○ |
| | 32 | AP03.5 SR | 42295577 | 689,82 | ○ |
| | 40 | AP03.5 SR | 42295578 | 796,40 | ○ |
| | 50 | AP04 SR | 42295579 | 1.022,44 | ○ |
| | 65 | AP04.5 SR | 42295580 | 1.496,46 | ○ |
| Adatta per flange PN 16 | 80 | AP04.5 SR | 42295581 | 1.857,60 | ○ |
| | 100 | AP05,5 SR | 42295582 | 2.958,64 | ○ |
| | 125 | AP06 SR | 42295583 | 4.881,02 | ○ |
| | 150 | AP06 SR | 42295584 | 6.662,79 | ○ |

Valvole a sfera flottante split body a passaggio totale
BSB

Applicazioni

- Acqua di servizio
- Olio
- Gas
- Combustibili
- Lubrificanti

Limiti d'esercizio

Temperatura da **-10 °C** a **+150 °C**
 Massima pressione ammissibile in funzione della temperatura di esercizio, **vedi tabella a pag. 159**

Design

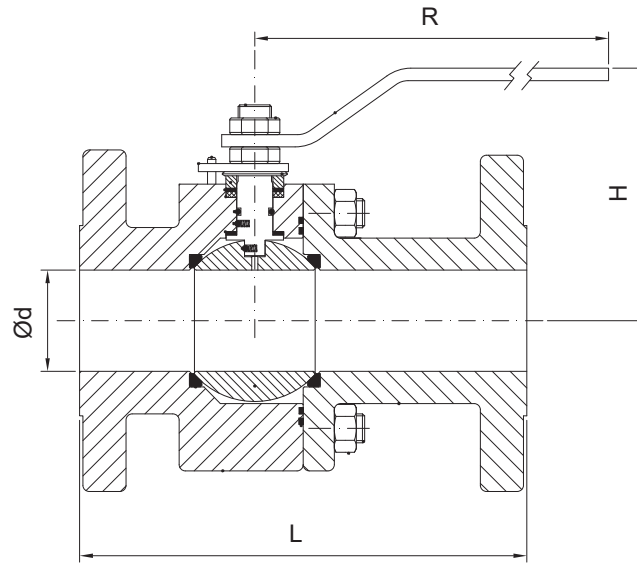
- Design secondo EN 12516 / ASME B16.34 / API 6D
- Testata secondo EN 12266-1 / API 598
- Flangiata secondo ASME B16.5 ANSI 600
- Flangiate EN 1092-1 PN16/40
- Scartamento in accordo ASME B16.10 ANSI 600
- Scartamento in accordo EN 558-1 serie 27, PN 16/40
- Verniciatura: primer spessore 40 micron, RAL 7001
- Le valvole rispondono ai requisiti di sicurezza dell'Allegato 1 della Direttiva Europea sulle Attrezzature a Pressione 2014/68/EU (PED) per fluidi nei Gruppi 1 e 2
- Valvola in esecuzione split body

Varianti Standard

- Riduttori
- Attuatori elettrici o pneumatici
- DN maggiori
- Altre varianti materiali

Materiali

| Descrizione | DN | Materiale |
|--------------------------|----|-----------------------------|
| Corpo | | ASTM A350 LF2 |
| Sfera | | ASTM A 479 316/316L |
| Coperchio | | ASTM A 350 LF2 |
| Stelo | | ASTM A 479 316/316L |
| O-ring | | Viton e grafite |
| Leva | | Acciaio al carbonio zincato |
| Dispositivo anti-statico | | Acciaio inox AISI 316 |
| Sede | | R-PTFE |

Dimensioni

Dimensioni in mm

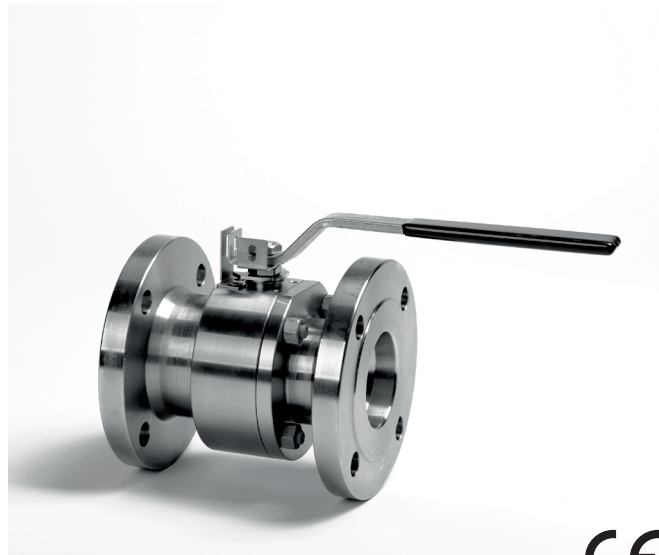
| Classe | DN | Ød | L | H | R | ISO 5211 | Peso [kg] |
|-----------------|--------|-----|-----|-----|-----|----------|-----------|
| PN 16/40 | 15 | 14 | 115 | 80 | 160 | F03 | 3 |
| | 20 | 20 | 120 | 80 | 160 | F03 | 4,5 |
| | 25 | 25 | 125 | 95 | 185 | F03 | 6 |
| | 32 | 32 | 130 | 110 | 250 | F04 | 8 |
| | 40 | 38 | 140 | 115 | 250 | F04 | 10 |
| | 50 | 49 | 150 | 125 | 280 | F05 | 13 |
| | 65 | 62 | 170 | 150 | 360 | F07 | 22 |
| | 80 | 75 | 180 | 155 | 360 | F07 | 27 |
| | 100 | 97 | 190 | 180 | 495 | F07 | 38 |
| | 125 | 118 | 325 | 195 | 495 | F10 | 72 |
| 150 | 144 | 350 | 245 | 800 | F12 | 100 | |
| ANSI 150 | 1/2" | 14 | 108 | 80 | 160 | F03 | 3 |
| | 3/4" | 20 | 117 | 95 | 185 | F03 | 4 |
| | 1" | 25 | 127 | 105 | 250 | F04 | 5 |
| | 1 1/4" | 32 | 140 | 110 | 250 | F04 | 7 |
| | 1 1/2" | 38 | 165 | 115 | 250 | F04 | 9 |
| | 2" | 49 | 178 | 125 | 280 | F05 | 15 |
| | 2 1/2" | 62 | 190 | 150 | 360 | F07 | 23 |
| | 3" | 75 | 203 | 155 | 360 | F07 | 27 |
| | 4" | 100 | 229 | 180 | 495 | F10 | 42 |
| | 5" | 118 | 254 | 195 | 495 | F10 | 56 |
| ANSI 300 | 1/2" | 14 | 140 | 80 | 160 | F03 | 4 |
| | 3/4" | 20 | 152 | 95 | 185 | F03 | 5.5 |
| | 1" | 25 | 165 | 105 | 250 | F04 | 7.5 |
| | 1 1/4" | 32 | 180 | 110 | 250 | F04 | 11 |
| | 1 1/2" | 38 | 191 | 115 | 250 | F04 | 13 |
| | 2" | 49 | 216 | 125 | 280 | F05 | 18.5 |
| | 2 1/2" | 62 | 241 | 150 | 360 | F07 | 28 |
| | 3" | 75 | 283 | 155 | 360 | F07 | 35 |
| | 4" | 100 | 305 | 180 | 495 | F10 | 60 |
| | 5" | 118 | 381 | 195 | 495 | F10 | 100 |

Dimensioni in mm

| Classe | DN | Ød | L | H | R | ISO 5211 | Peso [kg] |
|-----------------|--------|----|-----|-----|-----|----------|-----------|
| ANSI 600 | 1/2" | 14 | 165 | 80 | 160 | F03 | 6 |
| | 3/4" | 20 | 190 | 95 | 185 | F03 | 8 |
| | 1" | 25 | 216 | 105 | 250 | F04 | 10 |
| | 1 1/4" | 32 | 230 | 115 | 280 | F05 | 14 |
| | 1 1/2" | 38 | 241 | 125 | 280 | F05 | 16 |
| | 2" | 49 | 292 | 150 | 360 | F07 | 28 |
| | 2 1/2" | 62 | 330 | 180 | 495 | F07 | 35 |
| | 3" | 75 | 356 | 180 | 495 | F10 | 52 |

Prezzi

| Foratura | DN | Codice | EURO | Tempi di consegna |
|-------------------------------|--------|----------|----------|-------------------|
| Adatta per flange PN 16 | 15 | - | 238,57 | ○ |
| | 20 | - | 257,94 | ○ |
| | 25 | - | 270,26 | ○ |
| | 32 | - | 349,47 | ○ |
| | 40 | - | 381,15 | ○ |
| | 50 | - | 501,11 | ○ |
| | 65 | - | 734,95 | ○ |
| | 80 | - | 815,92 | ○ |
| | 100 | - | 1.158,34 | ○ |
| | 125 | - | 2.242,62 | ○ |
| 150 | - | 3.867,00 | ○ | |
| Adatta per flange PN 40 | 15 | - | 238,57 | ○ |
| | 20 | - | 257,94 | ○ |
| | 25 | - | 270,26 | ○ |
| | 32 | - | 349,47 | ○ |
| | 40 | - | 381,15 | ○ |
| | 50 | - | 501,11 | ○ |
| | 65 | - | 734,95 | ○ |
| | 80 | - | 815,92 | ○ |
| | 100 | - | 1.366,04 | ○ |
| | 125 | - | 2.538,33 | ○ |
| 150 | - | 3.999,01 | ○ | |
| Adatta per flange ANSI 150 | 1/2" | - | 212,17 | ○ |
| | 3/4" | - | 220,97 | ○ |
| | 1" | - | 243,85 | ○ |
| | 1 1/4" | - | 330,10 | ○ |
| | 1 1/2" | - | 340,66 | ○ |
| | 2" | - | 458,87 | ○ |
| | 2 1/2" | - | 734,95 | ○ |
| | 3" | - | 754,31 | ○ |
| | 4" | - | 1.212,91 | ○ |
| | 5" | - | 2.171,94 | ○ |
| 6" | - | 2.867,21 | ○ | |
| Adatta per flange ANSI 300 | 1/2" | - | 235,05 | ○ |
| | 3/4" | - | 272,02 | ○ |
| | 1" | - | 319,54 | ○ |
| | 1 1/4" | - | 444,52 | ○ |
| | 1 1/2" | - | 465,64 | ○ |
| | 2" | - | 571,52 | ○ |
| | 2 1/2" | - | 877,52 | ○ |
| | 3" | - | 953,21 | ○ |
| | 4" | - | 1.566,70 | ○ |
| | 5" | - | 2.853,13 | ○ |
| Adatta per flange ANSI 600 | 1/2" | - | 266,74 | ○ |
| | 3/4" | - | 316,02 | ○ |
| | 1" | - | 374,11 | ○ |
| | 1 1/4" | - | 544,85 | ○ |
| | 1 1/2" | - | 569,49 | ○ |
| | 2" | - | 1.066,67 | ○ |
| | 2 1/2" | - | 1.108,11 | ○ |
| | 3" | - | 1.180,27 | ○ |
| 4" | - | 2.337,67 | ○ | |

Valvole a sfera flottante split body a passaggio totale
BSB INOX

Applicazioni

- Acqua di servizio
- Olio
- Gas
- Combustibili
- Lubrificanti

Limiti d'esercizio

Temperatura da **-10 °C** a **+150 °C**
 Massima pressione ammissibile in funzione della temperatura di esercizio, **vedi tabella a pag. 159**

Design

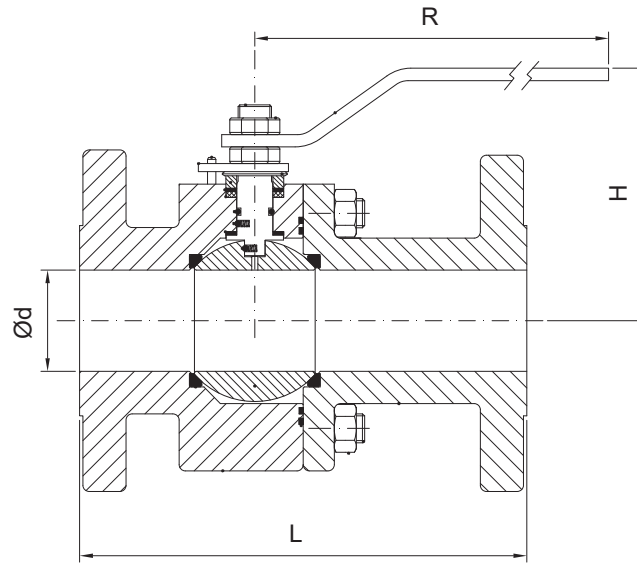
- Design secondo EN 12516 / ASME B16.34 / API 6D
- Testata secondo EN 12266-1 / API 598
- Flangiata secondo ASME B16.5 ANSI600
- Scartamento in accordo ASME B16.10 ANSI 600
- Le valvole rispondono ai requisiti di sicurezza dell'Allegato 1 della Direttiva Europea sulle Attrezzature a Pressione 2014/68/EU (PED) per fluidi nei Gruppi 1 e 2
- Valvola in esecuzione split body
- Valvole non verniciate

Varianti Standard

- Versione PN16/40
- Riduttori
- Attuatori elettrici o pneumatici
- DN maggiori
- Altre varianti materiali

Materiali

| Descrizione | DN | Materiale |
|--------------------------|----|-----------------------------|
| Corpo | | ASTM A 479 316/316L |
| Sfera | | ASTM A 479 316/316L |
| Coperchio | | ASTM A 479 316/316L |
| Stelo | | ASTM A 479 316/316L |
| O-ring | | Viton e grafite |
| Leva | | Acciaio al carbonio zincato |
| Dispositivo anti-statico | | Acciaio inox AISI 316 |
| Sede | | R-PTFE |

Dimensioni

Dimensioni in mm

| Classe | DN | Ød | L | H | R | ISO 5211 | Peso [kg] |
|----------|--------|-----|-----|------|-----|----------|-----------|
| PN 16/40 | 15 | 14 | 115 | 80 | 160 | F03 | 3 |
| | 20 | 20 | 120 | 80 | 160 | F03 | 4,5 |
| | 25 | 25 | 125 | 95 | 185 | F03 | 6 |
| | 32 | 32 | 130 | 110 | 250 | F04 | 8 |
| | 40 | 38 | 140 | 115 | 250 | F04 | 10 |
| | 50 | 49 | 150 | 125 | 280 | F05 | 13 |
| | 65 | 62 | 170 | 150 | 360 | F07 | 22 |
| | 80 | 75 | 180 | 155 | 360 | F07 | 27 |
| | 100 | 97 | 190 | 180 | 495 | F07 | 38 |
| | 125 | 118 | 325 | 195 | 495 | F10 | 72 |
| 150 | 144 | 350 | 245 | 800 | F12 | 100 | |
| ANSI 150 | 1/2" | 14 | 108 | 80 | 160 | F03 | 3 |
| | 3/4" | 20 | 117 | 95 | 185 | F03 | 4 |
| | 1" | 25 | 127 | 105 | 250 | F04 | 5 |
| | 1 1/4" | 32 | 140 | 110 | 250 | F04 | 7 |
| | 1 1/2" | 38 | 165 | 115 | 250 | F04 | 9 |
| | 2" | 49 | 178 | 125 | 280 | F05 | 15 |
| | 2 1/2" | 62 | 190 | 150 | 360 | F07 | 23 |
| | 3" | 75 | 203 | 155 | 360 | F07 | 27 |
| | 4" | 100 | 229 | 180 | 495 | F10 | 42 |
| | 5" | 118 | 254 | 195 | 495 | F10 | 56 |
| 6" | 152 | 394 | 245 | 1000 | F12 | 100 | |
| ANSI 300 | 1/2" | 14 | 140 | 80 | 160 | F03 | 4 |
| | 3/4" | 20 | 152 | 95 | 185 | F03 | 5.5 |
| | 1" | 25 | 165 | 105 | 250 | F04 | 7.5 |
| | 1 1/4" | 32 | 180 | 110 | 250 | F04 | 11 |
| | 1 1/2" | 38 | 191 | 115 | 250 | F04 | 13 |
| | 2" | 49 | 216 | 125 | 280 | F05 | 18.5 |
| | 2 1/2" | 62 | 241 | 150 | 360 | F07 | 28 |
| | 3" | 75 | 283 | 155 | 360 | F07 | 35 |
| | 4" | 100 | 305 | 180 | 495 | F10 | 60 |
| | 5" | 118 | 381 | 195 | 495 | F10 | 100 |

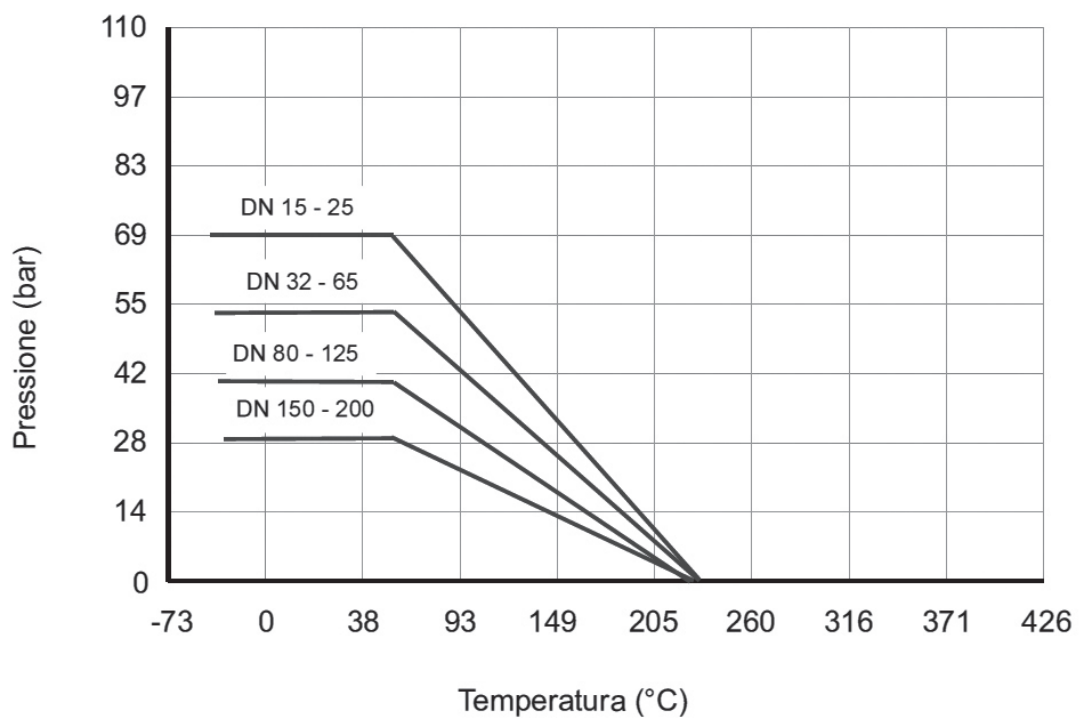
Dimensioni in mm

| Classe | DN | Ød | L | H | R | ISO 5211 | Peso [kg] |
|-----------------|--------|----|-----|-----|-----|----------|-----------|
| ANSI 600 | 1/2" | 14 | 165 | 80 | 160 | F03 | 6 |
| | 3/4" | 20 | 190 | 95 | 185 | F03 | 8 |
| | 1" | 25 | 216 | 105 | 250 | F04 | 10 |
| | 1 1/4" | 32 | 230 | 115 | 280 | F05 | 14 |
| | 1 1/2" | 38 | 241 | 125 | 280 | F05 | 16 |
| | 2" | 49 | 292 | 150 | 360 | F07 | 28 |
| | 2 1/2" | 62 | 330 | 180 | 495 | F07 | 35 |
| | 3" | 75 | 356 | 180 | 495 | F10 | 52 |

Prezzi

| Foratura | DN | Codice | EURO | Tempi di consegna |
|-------------------------------|--------|--------|----------|-------------------|
| Adatta per flange PN 16 | 15 | - | 399,56 | ○ |
| | 20 | - | 501,65 | ○ |
| | 25 | - | 547,42 | ○ |
| | 32 | - | 760,40 | ○ |
| | 40 | - | 888,90 | ○ |
| | 50 | - | 1.203,97 | ○ |
| | 65 | - | 1.703,86 | ○ |
| | 80 | - | 1.925,65 | ○ |
| | 100 | - | 2.510,03 | ○ |
| Adatta per flange PN 40 | 15 | - | 399,56 | ○ |
| | 20 | - | 501,65 | ○ |
| | 25 | - | 547,42 | ○ |
| | 32 | - | 760,40 | ○ |
| | 40 | - | 888,90 | ○ |
| | 50 | - | 1.203,97 | ○ |
| | 65 | - | 1.703,86 | ○ |
| | 80 | - | 1.925,65 | ○ |
| | 100 | - | 3.053,93 | ○ |
| Adatta per flange ANSI 150 | 1/2" | - | 348,52 | ○ |
| | 3/4" | - | 411,88 | ○ |
| | 1" | - | 494,61 | ○ |
| | 1 1/4" | - | 705,84 | ○ |
| | 1 1/2" | - | 790,32 | ○ |
| | 2" | - | 1.121,24 | ○ |
| | 2 1/2" | - | 1.784,83 | ○ |
| | 3" | - | 1.862,28 | ○ |
| | 4" | - | 3.148,98 | ○ |
| Adatta per flange ANSI 300 | 1/2" | - | 462,93 | ○ |
| | 3/4" | - | 607,27 | ○ |
| | 1" | - | 741,04 | ○ |
| | 1 1/4" | - | 1.042,03 | ○ |
| | 1 1/2" | - | 1.205,73 | ○ |
| | 2" | - | 1.522,56 | ○ |
| | 2 1/2" | - | 2.458,98 | ○ |
| | 3" | - | 2.939,52 | ○ |
| | 4" | - | 4.625,78 | ○ |
| Adatta per flange ANSI 600 | 1/2" | - | 531,58 | ○ |
| | 3/4" | - | 732,24 | ○ |
| | 1" | - | 925,86 | ○ |
| | 1 1/4" | - | 1.311,34 | ○ |
| | 1 1/2" | - | 1.510,24 | ○ |
| | 2" | - | 1.980,21 | ○ |
| | 2 1/2" | - | 3.221,15 | ○ |
| | 3" | - | 3.611,91 | ○ |
| | 4" | - | 7.662,10 | ○ |

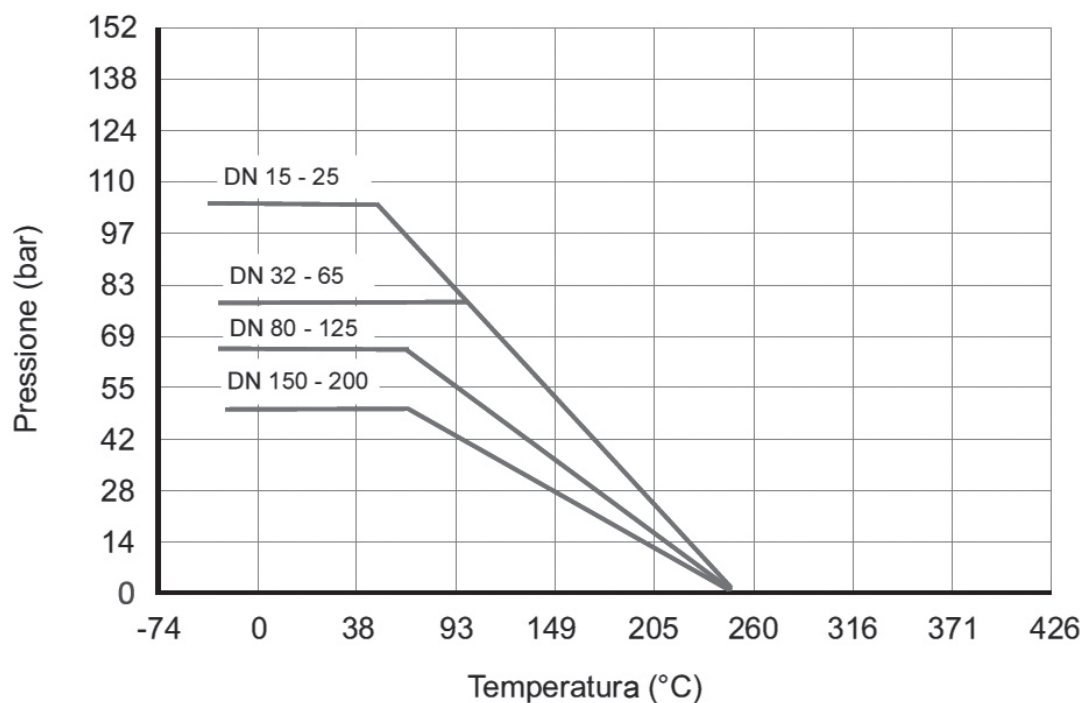
Range Temperatura: $-45 \div 230$ °C
 Pressione massima: 69 bar



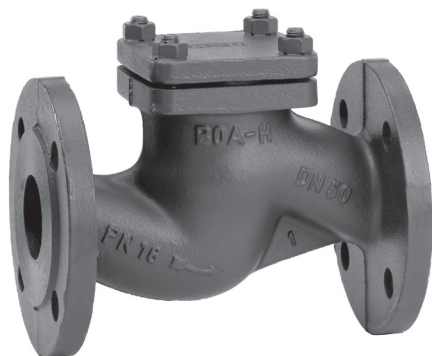
VALVOLE A SFERA

I dati riportati in tabella sono puramente indicativi e relativi al solo plastomero.
 Il limite inferiore di temperatura della valvola è funzione del rating del materiale metallico.

Range Temperatura: **-45 ÷ 250 °C**
 Pressione massima: **103 bar**



I dati riportati in tabella sono puramente indicativi e relativi al solo plastomero.
 Il limite inferiore di temperatura della valvola è funzione del rating del materiale metallico.

Valvole di ritegno a flusso avviato con flange UNI/DIN PN 16
BOA®-R

Applicazioni

- Acqua calda ad alta temperatura
- Vapore saturo
- Liquidi e gas non chimicamente o meccanicamente aggressivi per i materiali della valvola
- Altri liquidi su richiesta

Limiti d'esercizio

Temperatura (JL1040) da **-10 °C** a **+300 °C**
 Massima pressione ammissibile **16 bar**

Design

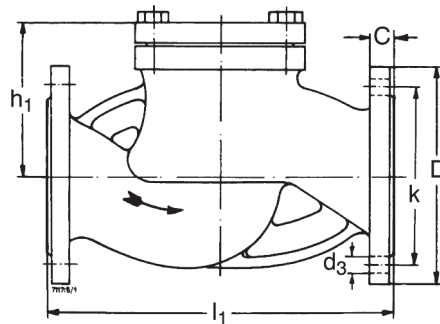
- Modello a flusso avviato
- Disco con molla
- Flange secondo DIN EN 1092-2
- Rivestimento esterno: blu RAL 5002
- Le valvole soddisfano i requisiti di sicurezza dell'allegato 1 della Direttiva Europea sulle Apparecchiature a Pressione 2014/68/UE (PED) per i fluidi dei Gruppi 1 e 2
- Le valvole non hanno una fonte d'innesco propria e possono essere utilizzate in atmosfere potenzialmente esplosive, Gruppo II, categoria 2 (zone 1+21) e categoria 3 (zone 2+22) in accordo alla direttiva ATEX 2014/34 / UE
- Testate secondo le specifiche del Germanischer Lloyd

Varianti Standard

- Sgrassate: lubrificate esclusivamente con oli minerali approvati dall'Ufficio federale tedesco per le prove sui materiali (Bundesanstalt für Materialforschung und-Prüfung, BAM)
- Materiale del corpo JS 1025 - fino a 350°
- Altre finiture flange su richiesta
- Vernice resistente alle alte temperature (grigio alluminio)
- Bulloni in acciaio per bassa temperatura fino a -30 °C fino a 0,75 x PN (massimo) (solo JS 1025)

Materiali

| Descrizione | DN | Materiale |
|-------------------------------|--------|------------------|
| Corpo | 15/300 | EN-GJL-250 |
| Coperchio | 15/300 | EN-GJL-250 |
| Disco | | X 20 Cr 13 |
| Guarnizione corpo / coperchio | | CrNiSt / grafite |
| Sede | | Acciaio inox |
| Tirante | | C 35 E |
| Dado esagonale | | C 35 |
| Molla | | X 12 CrNi 17 7 |

Dimensioni


Valvola a flusso avviato

Dimensioni in mm

| PN | DN | l_1 | h_1 | D | k | $n \times d_3$ | C | Peso [kg] |
|-----------------|-----|-------|-------|-----|---------|----------------|-----|-----------|
| 6 ¹⁾ | 15 | 130 | 50 | 95 | 55 | 4 x 11 | 14 | 2,3 |
| | 20 | 150 | 60 | 105 | 65 | 4 x 11 | 16 | 3,5 |
| | 25 | 160 | 65 | 115 | 75 | 4 x 11 | 16 | 4 |
| | 32 | 180 | 85 | 140 | 90 | 4 x 14 | 18 | 6,9 |
| | 40 | 200 | 90 | 150 | 100 | 4 x 14 | 18 | 8 |
| | 50 | 230 | 95 | 165 | 110 | 4 x 14 | 20 | 10,5 |
| | 65 | 290 | 120 | 185 | 130 | 4 x 14 | 20 | 16,8 |
| | 80 | 310 | 130 | 200 | 150 | 4 x 19 | 22 | 22 |
| | 100 | 350 | 155 | 220 | 170 | 4 x 19 | 24 | 32,5 |
| | 125 | 400 | 175 | 250 | 200 | 8 x 19 | 26 | 52 |
| | 150 | 480 | 195 | 285 | 225 | 8 x 19 | 26 | 72 |
| 200 | 600 | 245 | 340 | 280 | 8 x 19 | 30 | 123 | |
| 16 | 15 | 130 | 50 | 95 | 65 | 4 x 14 | 14 | 2,3 |
| | 20 | 150 | 60 | 105 | 75 | 4 x 14 | 16 | 3,5 |
| | 25 | 160 | 65 | 115 | 85 | 4 x 14 | 16 | 4 |
| | 32 | 180 | 85 | 140 | 100 | 4 x 19 | 18 | 6,9 |
| | 40 | 200 | 90 | 150 | 110 | 4 x 19 | 18 | 8 |
| | 50 | 230 | 95 | 165 | 125 | 4 x 19 | 20 | 10,5 |
| | 65 | 290 | 120 | 185 | 145 | 4 x 19 | 20 | 16,8 |
| | 80 | 310 | 130 | 200 | 160 | 8 x 19 | 22 | 22 |
| | 100 | 350 | 155 | 220 | 180 | 8 x 19 | 24 | 32,5 |
| | 125 | 400 | 175 | 250 | 210 | 8 x 19 | 26 | 52 |
| | 150 | 480 | 195 | 285 | 240 | 8 x 23 | 26 | 72 |
| | 200 | 600 | 245 | 340 | 295 | 12 x 23 | 62 | 123 |
| | 250 | 730 | 295 | 400 | 355 | 12 x 28 | 32 | 200 |
| | 300 | 850 | 335 | 460 | 410 | 12 x 28 | 32 | 310 |
| 350 | 980 | 335 | 520 | 470 | 16 x 28 | 36 | 357 | |

1) Foratura PN 6 ma dimensione flange PN 16

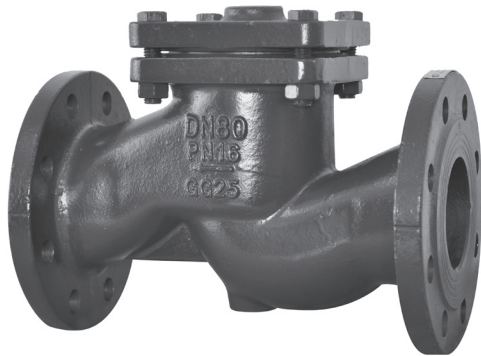
Prezzi

| Foratura | DN | BOA-R PN 6 | | Tempi di consegna |
|------------------------|-----|------------|-----------------|-------------------|
| | | Codice | EURO | |
| Adatta per flange PN 6 | 15 | 48909124 | 194,46 | ○ |
| | 20 | 48909125 | 222,67 | ○ |
| | 25 | 48909126 | 262,15 | ○ |
| | 32 | 48909128 | 304,40 | ○ |
| | 40 | 48909129 | 338,22 | ○ |
| | 50 | 48909130 | 411,52 | ○ |
| | 65 | 48909131 | 569,40 | ○ |
| | 80 | 48909132 | 721,57 | ○ |
| | 100 | 48909133 | 955,50 | ○ |
| | 125 | 48909134 | 1.476,97 | ○ |
| | 150 | 48909135 | 1.882,88 | ○ |
| | 200 | 48909137 | 4.337,86 | ○ |

| Foratura | DN | BOA-R PN 16 | | Tempi di consegna |
|-------------------------|-----|-------------|-----------------|-------------------|
| | | Codice | EURO | |
| Adatta per flange PN 16 | 15 | 48909157 | 195,22 | ○ |
| | 20 | 48909158 | 214,19 | ○ |
| | 25 | 48909159 | 252,15 | ○ |
| | 32 | 48909160 | 292,85 | ○ |
| | 40 | 48909161 | 325,33 | ○ |
| | 50 | 48909162 | 395,86 | ○ |
| | 65 | 48909163 | 547,72 | ○ |
| | 80 | 48909164 | 694,05 | ○ |
| | 100 | 48909165 | 919,10 | ○ |
| | 125 | 48909166 | 1.420,74 | ○ |
| | 150 | 48909167 | 1.811,15 | ○ |
| | 200 | 48909068 | 4.172,61 | ○ |

Valvole di ritegno a tenuta metallica esenti da amianto a flusso avviato PN 16

ECOLINE-RA 16



Materiali

| Denominazione | Materiale |
|----------------|---------------------------|
| Corpo | EN-GJS-400-15 |
| Coperchio | EN-GJS-400-15 |
| Molla | X 5 CrNi 18-9 |
| Guarnizione | Grafite |
| Sede del corpo | X 5 CrNi 18-9 |
| Disco | X 20 Cr 13 (DN 15-50) |
| | EN-GJS-400-15 (DN 65-200) |

Applicazioni

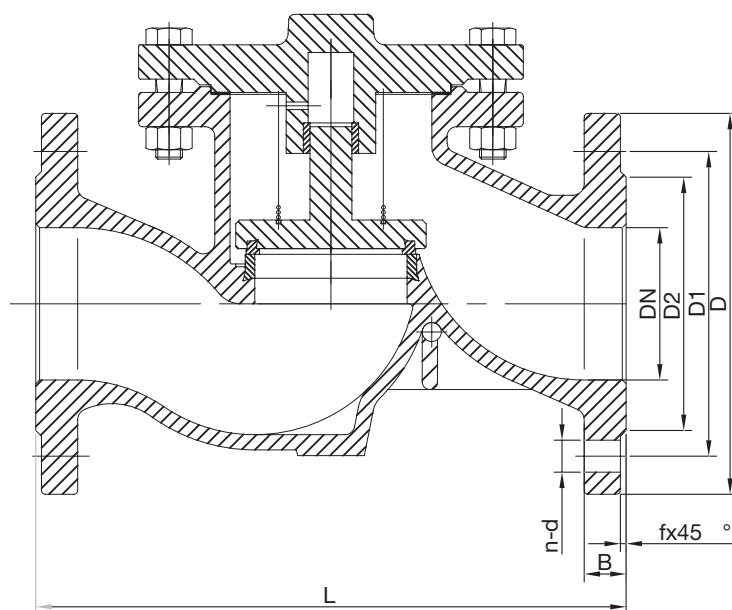
- Acqua calda e/o surriscaldata
- Vapore bassa pressione
- Impianti di trasmissione calore
- Equipaggiamenti di caldaie e serbatoi in pressione

Limiti d'esercizio

Temperatura da **-10 °C** a **+300 °C**
 Massima pressione ammissibile **16 bar**

Design

- Valvole di ritegno a tenuta metallica, esenti da amianto, flusso avviato
- Scartamento secondo norme EN 558-1 serie 1
- Flange forate e dimensionate secondo EN 1092-2 PN 16
- Idonee per installazione verticale e orizzontale
- Verniciatura ad acqua blu RAL 5002, spessore 70 micron
- Le valvole soddisfano i requisiti di sicurezza dell'allegato 1 della Direttiva Europea sulle Apparecchiature a Pressione 2014/68/UE (PED) per i fluidi dei Gruppi 1 e 2

Dimensioni

Dimensioni in mm

| DN | L | D | D2 | D1 | n-d | f | B | Peso [kg] |
|-----|-----|-----|-----|-----|---------|---|----|-----------|
| 15 | 130 | 95 | 46 | 65 | 14 x 4 | 2 | 14 | 2,3 |
| 20 | 150 | 105 | 56 | 75 | 14 x 4 | 2 | 16 | 3,2 |
| 25 | 160 | 115 | 65 | 85 | 14 x 4 | 3 | 16 | 4,3 |
| 32 | 180 | 140 | 76 | 100 | 19 x 4 | 3 | 18 | 6,7 |
| 40 | 200 | 150 | 84 | 110 | 19 x 4 | 3 | 18 | 8,6 |
| 50 | 230 | 165 | 99 | 125 | 19 x 4 | 3 | 20 | 12,4 |
| 65 | 290 | 185 | 118 | 145 | 19 x 4 | 3 | 20 | 16,5 |
| 80 | 310 | 200 | 132 | 160 | 19 x 8 | 3 | 22 | 24 |
| 100 | 350 | 220 | 156 | 180 | 19 x 8 | 3 | 24 | 30,5 |
| 125 | 400 | 250 | 184 | 210 | 19 x 8 | 3 | 26 | 50,5 |
| 150 | 480 | 285 | 211 | 240 | 23 x 8 | 3 | 26 | 73 |
| 200 | 600 | 340 | 266 | 295 | 23 x 12 | 3 | 30 | 117 |
| 250 | 730 | 405 | 319 | 355 | 28 x 12 | 3 | 32 | 196 |

Prezzi

| Foratura | DN | Codice | EURO | Tempi di consegna |
|-------------------------|-----|----------|--------------------|-------------------|
| Adatta per flange PN 16 | 15 | 42275519 | 55,06 | ● |
| | 20 | 42275520 | 70,09 | ● |
| | 25 | 42275521 | 90,44 | ● |
| | 32 | 42275522 | 110,27 | ● |
| | 40 | 42275523 | 135,96 | ● |
| | 50 | 42275524 | 167,84 | ● |
| | 65 | 42275525 | 235,26 | ● |
| | 80 | 42275526 | 307,18 | ● |
| | 100 | 42275527 | 388,62 | ● |
| | 125 | 42275528 | 639,49 | ● |
| | 150 | 42275529 | 911,40 | ● |
| | 200 | 42275530 | 1.681,22 | ● |
| | 250 | 48017371 | a richiesta | ● |

Valvole di ritegno a tenuta metallica esenti da amianto a flusso avviato PN 40

ECOLINE-RA 40



Applicazioni

- Acqua calda e/o surriscaldata
- Vapore a bassa pressione
- Impianti di trasmissione calore
- Equipaggiamenti di caldaie e serbatoi in pressione

Limiti d'esercizio

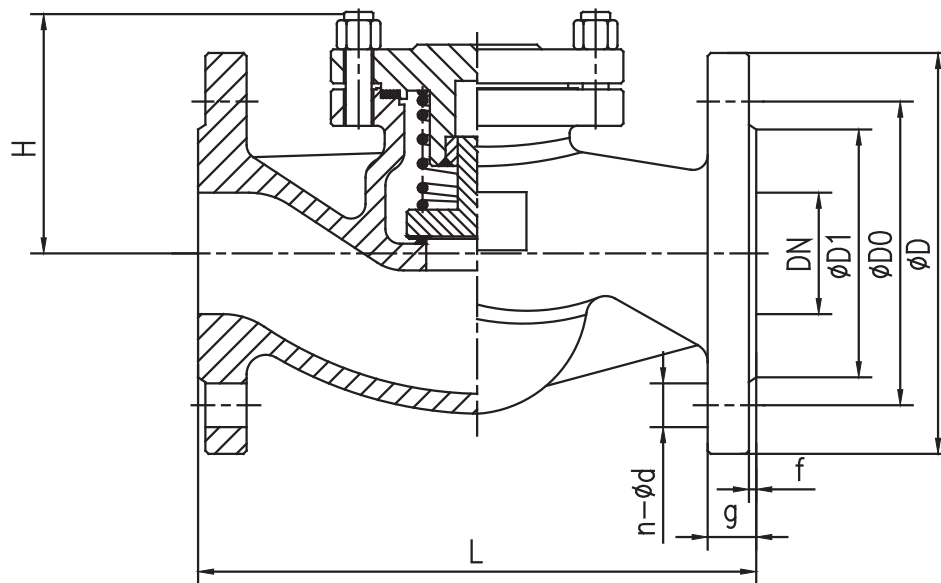
Temperatura da **+0 °C** a **+400 °C**
 Massima pressione ammissibile **40 bar**

Design

- Design in accordo EN 13709
- Scartamento secondo norme EN 558-1 serie-1
- Flange forate e dimensionate secondo EN 1092-1
- Idonee per installazione verticale e orizzontale
- Verniciatura ad acqua grigio RAL 7038, spessore 70 micron

Materiali

| Denominazione | Materiale |
|----------------|--------------|
| Corpo | GP 240 GH |
| Coperchio | GP 240 GH |
| Molla | Acciaio inox |
| Sede del disco | Acciaio inox |
| Sede del corpo | Acciaio inox |
| Guarnizione | Grafite |

Dimensioni

Dimensioni in mm

| PN | DN | L | øD | øDO | øD1 | g | f | n - ød | H | Peso [kg] |
|-----|-----|-----|-----|-----|-----|----|----------|---------|-----|-----------|
| 40 | 15 | 130 | 95 | 65 | 45 | 16 | 2 | 4 - ø14 | 70 | 3,3 |
| | 20 | 150 | 105 | 75 | 58 | 18 | 2 | 4 - ø14 | 70 | 3,5 |
| | 25 | 160 | 115 | 85 | 68 | 18 | 2 | 4 - ø14 | 80 | 4,8 |
| | 32 | 180 | 140 | 100 | 78 | 18 | 2 | 4 - ø18 | 80 | 8,5 |
| | 40 | 200 | 150 | 110 | 88 | 18 | 2 | 4 - ø18 | 85 | 8,5 |
| | 50 | 230 | 165 | 125 | 102 | 20 | 3 | 4 - ø18 | 95 | 11,5 |
| | 65 | 290 | 185 | 145 | 122 | 22 | 3 | 8 - ø18 | 110 | 17,5 |
| | 80 | 310 | 200 | 160 | 138 | 24 | 3 | 8 - ø18 | 130 | 23,5 |
| | 100 | 350 | 235 | 190 | 162 | 24 | 3 | 8 - ø22 | 155 | 39 |
| | 125 | 400 | 270 | 220 | 188 | 26 | 3 | 8 - ø26 | 165 | 54 |
| | 150 | 480 | 300 | 250 | 218 | 28 | 3 | 8 - ø26 | 215 | 85 |
| 200 | 600 | 375 | 320 | 285 | 34 | 3 | 12 - ø30 | 285 | 150 | |

Prezzi

| Foratura | DN | Codice | EURO | Tempi di consegna |
|-------------------------|-----|----------|-----------------|-------------------|
| Adatta per flange PN 40 | 15 | 42303826 | 196,21 | ● |
| | 20 | 42303827 | 213,56 | ● |
| | 25 | 42303828 | 252,72 | ● |
| | 32 | 42303829 | 290,44 | ● |
| | 40 | 42303830 | 367,44 | ● |
| | 50 | 42303831 | 444,34 | ● |
| | 65 | 42303832 | 609,18 | ● |
| | 80 | 42303833 | 814,93 | ● |
| | 100 | 42303834 | 1.446,12 | ● |
| | 125 | 42303835 | 1.997,17 | ● |
| | 150 | 42303836 | 2.502,73 | ● |
| | 200 | 42303837 | 4.708,86 | ● |

Valvole di ritegno a palla in ghisa sferoidale PN 16
BOA®-RPL

Applicazioni

- Acque cariche
- Impianti di depurazione
- Impianti di approvvigionamento idrico

Limiti d'esercizio

Temperatura da **-10 °C** a **+70 °C**
 Massima pressione ammissibile **16 bar**

Design

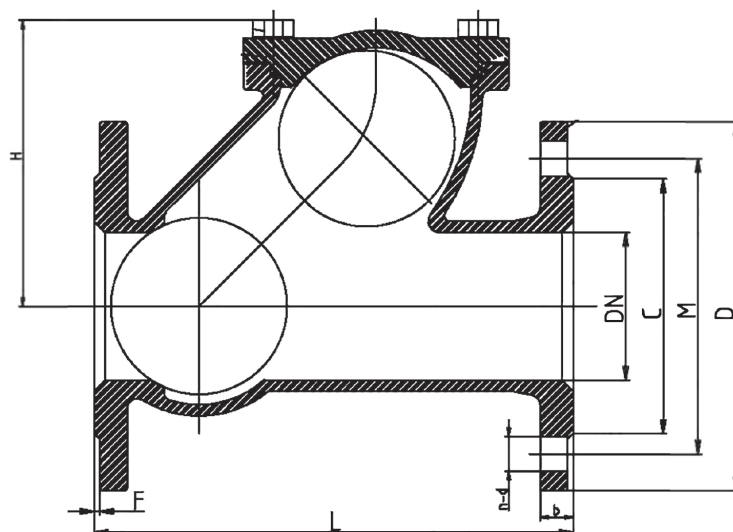
- Valvole di ritegno a palla in ghisa sferoidale
- Design in accordo EN 1074-3
- Scartamento in accordo EN 558-1 serie 48
- Flange dimensionate secondo EN 1092-2 PN 16
- Idonee per installazione verticale e orizzontale
- Verniciatura epossidica blu RAL 5005, spessore 250 micron
- Le valvole non sono marcate CE in accordo all'articolo 3 della direttiva 2014/68/EU poichè rientranti negli articoli Art.1 par.2b, Art.4 par.1Ci o Art.3 par.3

Varianti Standard

- A richiesta tappo di spurgo

Materiali

| Denominazione | Materiale |
|-------------------------------|---|
| Corpo | EN-GJS-400 |
| Coperchio | EN-GJS-400 |
| Palla | Alluminio con rivestimento in gomma NBR |
| Guarnizione corpo / coperchio | Gomma NBR |
| Bulloneria | SS304 |

Dimensioni

Dimensioni in mm

| PN | DN | L | H | D | C | M | b | F | n-d | Peso [kg] |
|-----------|-----|-----|-----|-----|-----|-----|----|---|-------|-----------|
| 16 | 50 | 200 | 108 | 165 | 99 | 125 | 19 | 3 | 4-19 | 7,5 |
| | 65 | 240 | 132 | 185 | 118 | 145 | 19 | 3 | 4-19 | 11,8 |
| | 80 | 260 | 151 | 200 | 132 | 160 | 19 | 3 | 8-19 | 14,5 |
| | 100 | 300 | 198 | 220 | 156 | 180 | 19 | 3 | 8-19 | 19,8 |
| | 125 | 350 | 210 | 250 | 184 | 210 | 19 | 3 | 8-19 | 28,5 |
| | 150 | 400 | 270 | 285 | 211 | 240 | 19 | 3 | 8-23 | 39,5 |
| | 200 | 500 | 368 | 340 | 266 | 295 | 20 | 3 | 12-23 | 75 |
| 10 | 80 | 260 | 151 | 200 | 132 | 160 | 19 | 3 | 4-19 | 14,5 |

Prezzi

| Foratura | DN | Codice | EURO | Tempi di consegna |
|-------------------------|-----|----------|-----------------|-------------------|
| Adatta per flange PN 16 | 50 | 42298689 | 143,23 | ● |
| | 65 | 42298690 | 186,30 | ● |
| | 80 | 42298696 | 243,40 | ● |
| | 100 | 42298692 | 352,38 | ● |
| | 125 | 42298693 | 461,22 | ● |
| | 150 | 42298694 | 699,29 | ● |
| | 200 | 42298695 | 1.139,31 | ● |
| Adatta per flange PN 10 | 80 | 42298691 | 243,40 | ● |

Valvole di ritegno a palla in ghisa sferoidale PN 16

BOA®-RPL FF

Applicazioni

- Acque cariche
- Impianti di depurazione
- Impianti di approvvigionamento idrico

Limiti d'esercizio

| | |
|-------------------------------|----------------------------------|
| Temperatura | da -10 °C a +70 °C |
| Massima pressione ammissibile | 16 bar |

Design

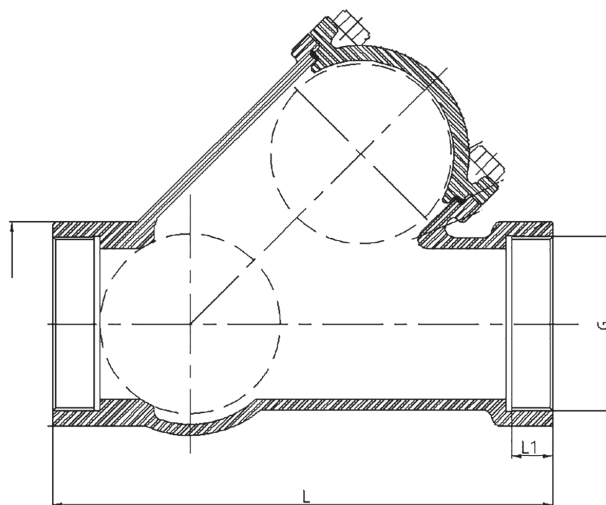
- Valvole di ritegno a palla in ghisa sferoidale
- Design in accordo BS EN 1074-3
- Attacchi filettati femmina/femmina BSPP ISO 228
- Idonee per installazione verticale e orizzontale
- Verniciatura epossidica blu RAL 5005, spessore 250 micron
- Le valvole non sono marcate CE in accordo all'articolo 3 della direttiva 2014/68/EU poichè rientranti negli articoli Art.1 par.2b, Art.4 par.1C1 o Art.3 par.3

Varianti Standard

- Tappo di spurgo

Materiali

| Denominazione | Materiale |
|-------------------|---|
| Corpo | EN-GJS-400 |
| Coperchio | EN-GJS-400 |
| Palla | Alluminio con rivestimento in gomma NBR |
| Guarnizione corpo | NBR |
| Bulloneria | SS 304 |

Dimensioni

Dimensioni in mm

| DN | L | G | L1 | Peso [kg] |
|----|-----|--------|------|-----------|
| 25 | 140 | 1" | 19,1 | 1,2 |
| 32 | 140 | 1 1/4" | 21,4 | 1,4 |
| 40 | 145 | 1 1/2" | 21,4 | 1,9 |
| 50 | 170 | 2" | 25,7 | 3 |

Prezzi

| PN | DN | Codice | EURO | Tempi di consegna |
|----|--------|----------|---------------|-------------------|
| 16 | 1" | 42298697 | 83,66 | ● |
| | 1 1/4" | 42298698 | 89,87 | ● |
| | 1 1/2" | 42298699 | 107,99 | ● |
| | 2" | 42298700 | 161,97 | ● |

Valvole di ritegno a clapet con tenuta in gomma PN 16
ECOLINE-CT

Varianti Standard

- DN 80/200/250 PN 10

Materiali

| Descrizione | Materiale | Nr. Mat. Secondo norme EN/DIN |
|-------------------|----------------------------|-------------------------------|
| Corpo | EN-GJL-250 | JL-1040 |
| Coperchio | EN-GJL-250 | JL-1040 |
| Clapet | EN-GJL-250 | JL-1040 |
| Asta e perno | X 20 Cr 13 | 1.4021 |
| Sede del corpo | Bronzo | |
| Sede del clapet | Gomma EPDM | |
| Guarnizione corpo | Grafite con inserti NiCrSt | |

Applicazioni

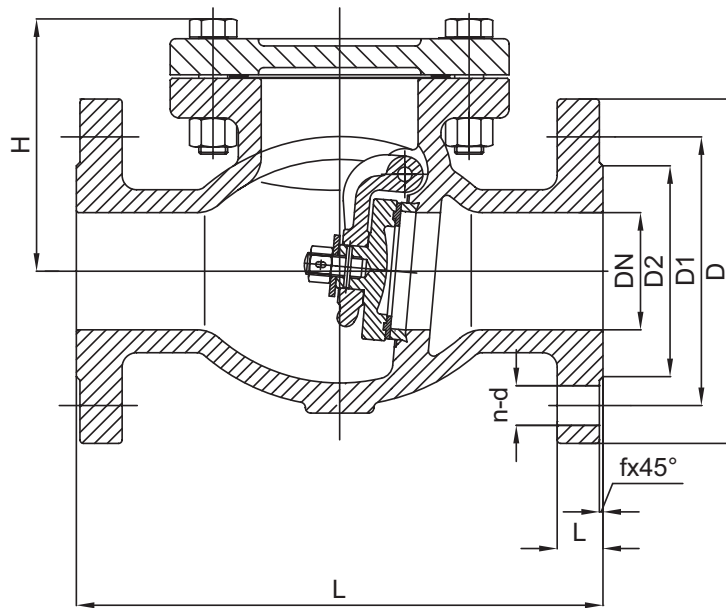
- Impianti di riscaldamento
- Impianti di condizionamento
- Impianti di approvvigionamento idrico

Limiti d'esercizio

Temperatura da **-10 °C** a **+110 °C**
 Massima pressione ammissibile **16 bar**

Design

- Scartamento secondo norme EN 558-1 serie 48
- Flange dimensionate secondo EN 1092-2 PN 16
- Verniciatura ad acqua blu RAL 5002, spessore 70 micron
- Le valvole non sono marcate CE in accordo all'articolo 3 della direttiva 2014/68/EU poichè rientranti negli articoli Art.1 par.2b, Art.4 par.1Ci o Art.3 par.3

Dimensioni

 VALVOLE DI
RITEGNO

Dimensioni in mm

| PN | DN | D | D1 | D2 | d-n | B | f | L | H | Peso [kg] |
|----|-----|-----|-----|-----|---------|----|---|-----|-----|-----------|
| 16 | 40 | 150 | 88 | 110 | 19 x 4 | 18 | 3 | 180 | 109 | 9,0 |
| | 50 | 165 | 102 | 125 | 19 x 4 | 20 | 3 | 200 | 112 | 11,0 |
| | 65 | 185 | 122 | 145 | 19 x 4 | 20 | 3 | 240 | 132 | 15,2 |
| | 80 | 200 | 138 | 160 | 19 x 8 | 22 | 3 | 260 | 141 | 20,8 |
| | 100 | 220 | 158 | 180 | 19 x 8 | 24 | 3 | 300 | 162 | 31,5 |
| | 125 | 250 | 188 | 210 | 19 x 8 | 26 | 3 | 350 | 192 | 46,0 |
| | 150 | 285 | 212 | 240 | 23 x 8 | 26 | 3 | 400 | 211 | 60,0 |
| | 200 | 340 | 268 | 295 | 23 x 12 | 30 | 3 | 500 | 270 | 120,0 |
| 10 | 250 | 405 | 320 | 355 | 28 x 12 | 32 | 3 | 600 | 316 | 180,0 |
| | 80 | 200 | 138 | 160 | 19 x 4 | 22 | 3 | 260 | 141 | 20,8 |
| | 200 | 340 | 268 | 295 | 23 x 8 | 30 | 3 | 500 | 270 | 120,0 |
| | 250 | 405 | 320 | 350 | 23 x 12 | 32 | 3 | 600 | 316 | 180,0 |

Prezzi

| Foratura | DN | Codice | EURO | Tempi di consegna |
|--------------------------------|-----|----------|-----------------|-------------------|
| Adatta per flange PN 16 | 40 | 42275569 | 146,60 | ● |
| | 50 | 42275570 | 181,09 | ● |
| | 65 | 42275571 | 218,45 | ● |
| | 80 | 42275573 | 240,92 | ● |
| | 100 | 42275574 | 336,17 | ● |
| | 125 | 42275575 | 507,19 | ● |
| | 150 | 42275576 | 643,47 | ● |
| | 200 | 42291000 | 1.032,95 | ● |
| | 250 | 42291001 | 1.642,84 | ○ |
| Adatta per flange PN 10 | 80 | 42275572 | 240,92 | ● |
| | 200 | 42275577 | 1.032,95 | ● |
| | 250 | 42275578 | 1.642,84 | ○ |

Valvole di ritegno a clapet gommato con tappo di spurgo
PN 16

ECOLINE-CTGM



Varianti Standard

- Dispositivo di sbloccaggio del clapet
- Clapet rivestito in EPDM

Materiali

| Descrizione | DN | Materiale |
|---------------------|----|--|
| Corpo | | Ghisa sferoidale EN-GJS-400 / Verniciato a resina epossidica |
| Clapet | | Ghisa sferoidale EN-GJS-400 |
| Rivestimento clapet | | NBR |
| Anello di tenuta | | NBR |
| Chiusura | | Ghisa sferoidale EN-GJS-400 / Verniciato a resina epossidica |

Applicazioni

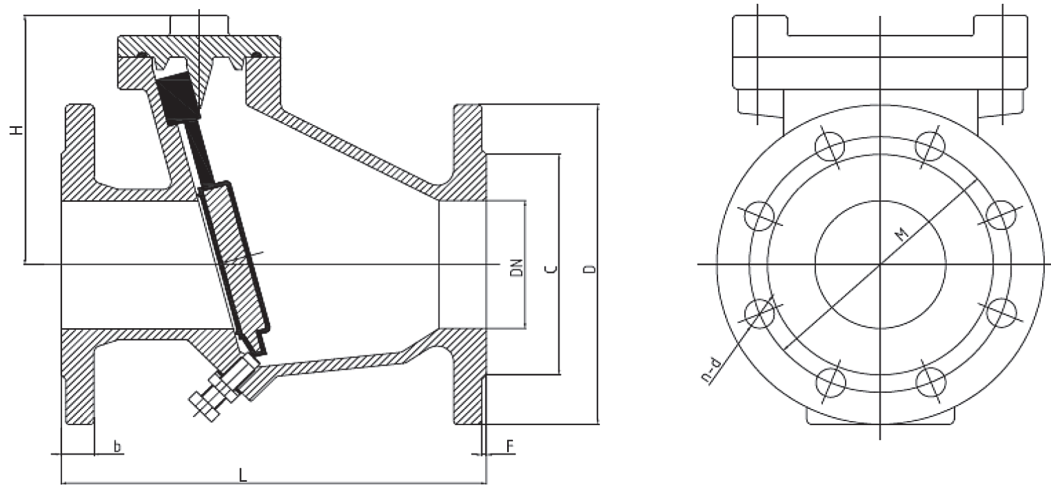
- Sistemi di approvvigionamento idrico
- Sistemi di purificazione
- Sistemi di climatizzazione
- Acque reflue

Limiti d'esercizio

Temperatura da **-10 °C** a **+70 °C**
Massima pressione ammissibile **16 bar**

Design

- Corpo compatto con profilo idrodinamico, senza zone di ristagno
- Passaggio totale
- Scartamento in accordo a EN 558-1 Series 48
- Flangia dimensionata secondo EN 1092-2 PN 16
- Tappo di spurgo
- Verniciatura interna ed esterna blu RAL 5015, spessore 300 micron
- Le valvole non sono marcate CE in accordo all'articolo 3 della direttiva 2014/68/EU poichè rientranti negli articoli Art.1 par.2b, Art.4 par.1Ci o Art.3 par.3

Dimensioni

Dimensioni in mm

| PN | DN | D | C | L | F | M | H | b | n-d | Peso [kg] |
|----|-----|-----|-----|-----|---|-----|-----|----|-------|-----------|
| 16 | 50 | 165 | 102 | 200 | 3 | 125 | 118 | 19 | 4-19 | 11 |
| | 65 | 185 | 122 | 240 | 3 | 145 | 135 | 19 | 4-19 | 15 |
| | 80 | 200 | 138 | 260 | 3 | 160 | 160 | 19 | 8-19 | 17 |
| | 100 | 220 | 158 | 300 | 3 | 180 | 182 | 19 | 8-19 | 26 |
| | 125 | 250 | 188 | 350 | 3 | 210 | 205 | 19 | 8-19 | 39 |
| | 150 | 285 | 212 | 400 | 3 | 240 | 235 | 22 | 8-23 | 48 |
| | 200 | 340 | 268 | 500 | 3 | 295 | 275 | 22 | 12-23 | 86 |
| | 250 | 405 | 320 | 600 | 3 | 355 | 320 | 26 | 12-28 | 110 |
| | 300 | 460 | 378 | 700 | 4 | 410 | 365 | 26 | 12-28 | 173 |

Prezzi

| Foratura | DN | Codice | EURO | Tempi di consegna |
|--------------------------------|-----|----------|-----------------|-------------------|
| Adatta per flange PN 16 | 50 | 42293782 | 124,12 | ● |
| | 65 | 42293783 | 155,48 | ● |
| | 80 | 42293784 | 204,87 | ● |
| | 100 | 42293785 | 283,39 | ● |
| | 125 | 42293786 | 414,30 | ● |
| | 150 | 42293787 | 568,60 | ● |
| | 200 | 42293788 | 1.004,33 | ● |
| | 250 | 42293789 | 1.370,81 | ● |
| | 300 | 42293790 | 1.905,83 | ● |

Valvole di ritegno a clapet PSA con flange UNI/DIN PN 10/16

ELA-ELA K



Applicazioni

- Acque cariche

Limiti d'esercizio

Temperatura da **-10 °C** a **+60 °C**
 Massima pressione ammissibile **16 bar**

Design

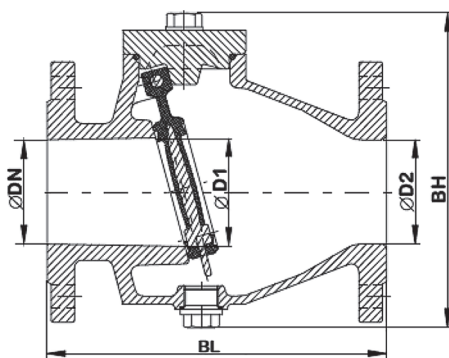
- Scartamento EN 558-1 serie 48 (ELA)
- Scartamento EN 558-1 serie 20 (ELA K fino a DN 200)
- Scartamento EN 558-1 serie 16 (ELA K DN 250-300)
- Connessioni flangiate EN1092-2 PN 16 (ELA)
- Corpo wafer idoneo per flange PN 10/16 (ELA K)
- Sedi simmetriche su entrambi i lati del clapet
- Tappo di spurgo (ELA)
- Verniciatura epossidica blu RAL 5005, spessore 250 micron
- Le valvole non sono marcate CE in accordo all'articolo 3 della direttiva 2014/68/EU poichè rientranti negli articoli Art.1 par.2b, Art.4 par.1Ci o Art.3 par.3

Varianti Standard

- Dispositivo di sbloccaggio del clapet

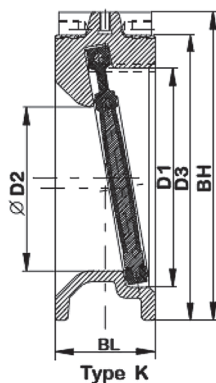
Materiali

| Descrizione | DN | Materiale ELA | Materiale ELA K |
|---------------------------|----|---------------|-----------------|
| Corpo e coperchio | | EN-GJL-250 | - |
| Corpo | | - | EN-GJL-250 |
| Sede di tenuta del corpo | | EN-GJL-250 | EN-GJL-250 |
| Battente | | EN-GJS-400-15 | EN-GJS-400-15 |
| Rivestimento del battente | | EPDM | EPDM |

Dimensioni
ELA

Dimensioni in mm

| DN | PN | ØD1 | ØD2 | BL | BH | Peso [kg] |
|-----|-------|-----|-----|-----|-----|-----------|
| 40 | 10/16 | 55 | 40 | 180 | 198 | 10,0 |
| 50 | | 55 | 50 | 200 | 198 | 12,0 |
| 65 | | 70 | 65 | 240 | 215 | 16,0 |
| 80 | | 86 | 80 | 260 | 240 | 21,0 |
| 100 | | 107 | 100 | 300 | 275 | 29,0 |
| 125 | | 142 | 125 | 350 | 328 | 40,0 |
| 150 | 10 | 174 | 150 | 400 | 385 | 60,0 |
| 200 | | 222 | 200 | 500 | 458 | 89,0 |

 VALVOLE DI
RITEGNO

ELA K

Dimensioni in mm

| DN | PN | D1 | ØD2 | D3 | BL | BH | Peso [kg] |
|-----|-------|-----|-----|-----|-----|-----|-----------|
| 80 | 10/16 | 82 | 52 | 142 | 46 | 165 | 4,0 |
| 100 | 10/16 | 102 | 67 | 162 | 52 | 185 | 6,5 |
| 125 | 10/16 | 130 | 82 | 192 | 56 | 243 | 7,5 |
| 150 | 10/16 | 152 | 107 | 218 | 56 | 245 | 7,5 |
| 200 | 10 | 200 | 142 | 273 | 60 | 300 | 15,0 |
| 250 | 10 | 250 | 187 | 325 | 114 | 360 | 26,0 |
| 300 | 10 | 300 | 220 | 375 | 114 | 405 | 36,0 |

Prezzi

| Foratura | DN | ELA | | Tempi di consegna | ELA K (wafer) | | Tempi di consegna |
|-------------------------|-----|----------|-----------------|-------------------|---------------|-----------------|-------------------|
| | | Codice | EURO | | Codice | EURO | |
| Adatta per flange PN 16 | 40 | 42261078 | 378,20 | ● | - | - | - |
| | 50 | 42274348 | 421,41 | ● | - | - | - |
| | 65 | 42274349 | 470,02 | ● | - | - | - |
| | 80 | 42274350 | 529,50 | ● | 42274341 | 353,75 | ● |
| | 100 | 42274351 | 653,68 | ● | 42274342 | 412,25 | ● |
| | 125 | 42274352 | 896,80 | ● | 42274343 | 464,94 | ● |
| | 150 | 42274353 | 1.161,57 | ● | 42274344 | 567,21 | ● |
| Adatta per flange PN 10 | 200 | 42274354 | 1.815,24 | ● | 42274345 | 806,97 | ● |
| | 250 | - | - | - | 42274346 | 1.160,71 | ● |
| | 300 | - | - | - | 42274347 | 1.517,43 | ● |

Accessori

| DN | ELA K | | | | | |
|------------|----------|--------------|-------------------|-------------|--------------|-------------------|
| | BULLONI | | Tempi di consegna | GUARNIZIONI | | Tempi di consegna |
| | Codice | EURO | | Codice | EURO | |
| 80 | 42277153 | 45,64 | ● | 00135158 | 5,91 | ● |
| 100 | 42277153 | 45,64 | ● | 00135159 | 7,32 | ● |
| 125 | 42277153 | 45,64 | ● | 00135160 | 10,02 | ● |
| 150 | 42277164 | 76,75 | ● | 01004929 | 13,40 | ● |
| 200 | 42277181 | 83,45 | ● | 00125111 | 18,76 | ● |

Valvole di ritegno a disco inseribili tra flange UNI/DIN PN 16

BOA®-RVK



Applicazioni

- Acqua calda
- Altri liquidi su richiesta

Limiti d'esercizio

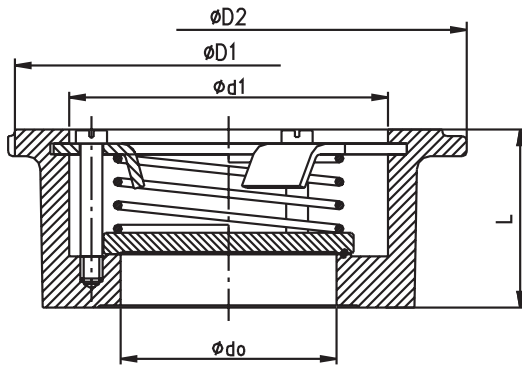
Temperatura da **-20 °C** a **+250 °C**
 Massima pressione ammissibile **16 bar**

Design

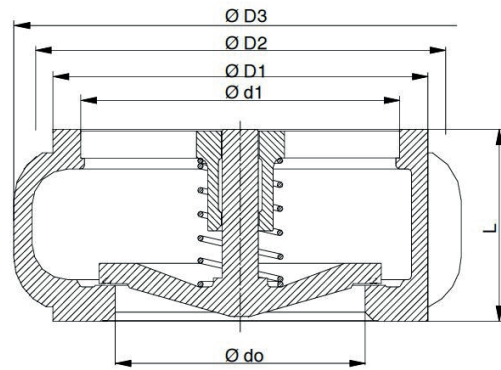
- Valvola di ritegno a disco wafer
- Chiusura tramite disco a molla guidata
- Valvola autocentrante
- Scartamento secondo EN 558-1 serie 49
- Rivestimento esterno:
 DN 15-100: corpo in ottone, senza rivestimento
 DN 125-200: corpo in ghisa lamellare, rivestimento blu RAL 5002
- Le valvole soddisfano i requisiti di sicurezza dell'allegato 1 della Direttiva Europea sulle Apparecchiature a Pressione 2014/68/EU (PED) per fluidi del Gruppo 2

Materiali

| Descrizione | DN | Materiale | Nr. mat. secondo norme EN/DIN |
|----------------------|---------|--------------|-------------------------------|
| Corpo | 15/100 | CuZn40Pb2 | 2.0401 |
| | 125/200 | EN-GJL-250 | JL-1040 |
| Piattello | 15/100 | Acciaio inox | 1.4301 |
| Disco | 125/200 | EN-GJL-250 | 5.1301 |
| Spina guida | 15/100 | A2 | - |
| Anello di bloccaggio | 15/100 | Acciaio inox | 1.4301 |
| Molla | 15/200 | Acciaio inox | 1.4571 |

Dimensioni


DN 15-100



DN 125-200

Dimensioni in mm

| PN | DN | L | $\varnothing D_1^{1)}$ | $\varnothing D_2^{2)}$ | $\varnothing D_3$ | $\varnothing do$ | $\varnothing d_1$ | Peso [kg] |
|---------|-----|------|------------------------|------------------------|-------------------|------------------|-------------------|-----------|
| 6/10/16 | 15 | 16 | 43 | 51 | - | 15 | 28 | 0,2 |
| | 20 | 19 | 53 | 61 | - | 20 | 33 | 0,3 |
| | 15 | 22 | 64 | 71 | - | 20 | 41,5 | 0,3 |
| | 32 | 28 | 76 | 82 | - | 32 | 51,5 | 0,5 |
| | 40 | 31,5 | 86 | 92 | - | 40 | 58,5 | 0,7 |
| | 50 | 40 | 96 | 108 | - | 48,5 | 71,5 | 0,9 |
| | 65 | 46 | 116 | 127 | - | 63 | 90 | 1,2 |
| | 80 | 50 | 132 | 142 | - | 77 | 100 | 2 |
| | 100 | 60 | 152 | 162 | - | 96 | 126 | 2,8 |
| | 125 | 90 | 184 | 192 | 210 | 118 | 148 | 10 |
| | 150 | 106 | 209 | 218 | 250 | 138 | 176 | 13 |
| | 200 | 140 | 263 | 273 | 273 | 188 | 230 | 22 |

Prezzi

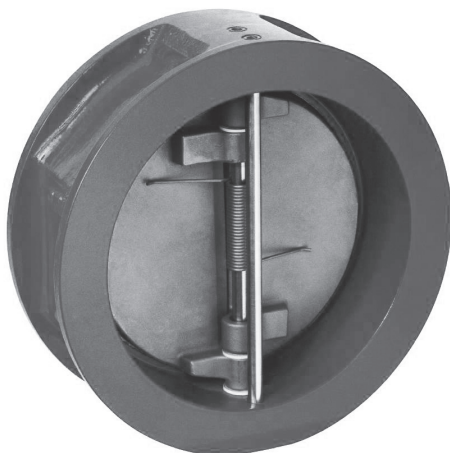
| Foratura | DN | Codice | EURO | Tempi di consegna |
|---------------------------------|-----|----------|-----------------|-------------------|
| Adatta per flange PN 6/10/16 | 15 | 48860612 | 61,81 | ● |
| | 20 | 48860613 | 67,41 | ● |
| | 25 | 48860614 | 75,84 | ● |
| | 32 | 48860615 | 113,86 | ● |
| | 40 | 48860616 | 125,52 | ● |
| | 50 | 48860617 | 172,05 | ● |
| | 65 | 48860618 | 233,37 | ● |
| | 80 | 48860619 | 369,54 | ● |
| | 100 | 48860620 | 487,39 | ● |
| | 125 | 48860621 | 825,78 | ● |
| | 150 | 48860622 | 1.003,48 | ● |
| | 200 | 48860623 | 1.435,54 | ● |

Accessori

| DN | BOA-RVK | | | | | Tempi di consegna |
|-----|----------|---------------|-------------------|-------------|--------------|-------------------|
| | TIRANTI | | Tempi di consegna | GUARNIZIONI | | |
| | Codice | EURO | | Codice | EURO | |
| 15 | 42277021 | 6,64 | ● | 01002181 | 0,77 | ● |
| 20 | 42277021 | 6,64 | ● | 01005053 | 1,27 | ● |
| 25 | 42277021 | 6,64 | ● | 00135533 | 1,54 | ● |
| 32 | 42277031 | 13,98 | ● | 00135933 | 2,06 | ● |
| 40 | 42277031 | 13,98 | ● | 00135162 | 2,58 | ● |
| 50 | 42277032 | 41,53 | ● | 00135163 | 3,47 | ● |
| 65 | 42277033 | 20,04 | ● | 00135157 | 4,75 | ● |
| 80 | 42277034 | 42,12 | ● | 00135158 | 5,91 | ● |
| 100 | 42277153 | 45,64 | ● | 00135159 | 7,32 | ● |
| 125 | 42277153 | 45,64 | ● | 00135160 | 10,02 | ● |
| 150 | 42277163 | 114,86 | ● | 01004929 | 13,40 | ● |
| 200 | - | - | - | 00125111 | 18,76 | ● |

Valvole di ritegno a doppio clapet inseribili tra flange
UNI/DIN PN 10/16

SERIE 2000



Applicazioni

- Acqua
- Aria
- Gas
- Olio
- Combustibili e fluidi analoghi

Limiti d'esercizio

Temperatura da **-0 °C** a **+100 °C**
Massima pressione ammissibile **16 bar**

Design

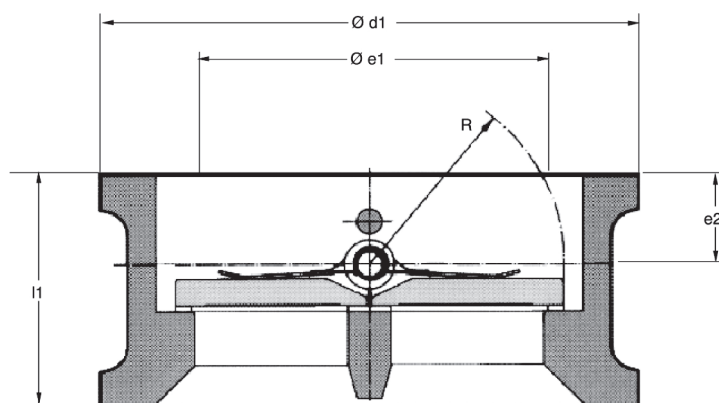
- Valvole di ritegno a doppio clapet
- Idonee per inserimento tra flange EN 1092-2 PN16
- Scartamento in accordo API594
- Marcatura in accordo EN19
- Verniciatura poliuretanicca blu RAL 5002, spessore 80 micron
- Le valvole soddisfano i requisiti di sicurezza di cui all'allegato 1 della Direttiva Europea sulle Apparecchiature a Pressione 2014/68/EU (PED) per i fluidi del Gruppo 1 e 2
- Le valvole soddisfano i requisiti del regolamento REACH 1907/2006. Nessuna delle sostanze elencate nell'allegato XIV del regolamento è presente con una concentrazione superiore allo 0,1 % (peso / peso) (articolo 33 / REACH)

Varianti Standard

- A richiesta corpo e guarnizioni in materiali diversi
- Valvole ATEX 2014/34/EU

Materiali

| Descrizione | DN | Materiale | Nr. mat. secondo norme EN/DIN |
|-------------|------------|------------------|-------------------------------|
| Corpo | | EN-GJL-250 | EN-JL-1040 |
| Clapet | DN 50/200 | Acciaio inox | - |
| | DN 250/300 | EN-GJS-400-18-LT | JS-1025 |
| Albero | | AISI 316 | |
| Molla | | AISI 316 | |
| Guarnizione | | NBR | |

Dimensioni

Dimensioni in mm

| PN | DN | NPS | $\varnothing d1$ | $l1$ | $\varnothing e1$ | $e2$ | R | Peso [kg] |
|-------|-----|-----|------------------|------|------------------|------|-----|-----------|
| 10/16 | 50 | 2 | 110 | 54 | 35 | 25,8 | 30 | 1,5 |
| 10/16 | 65 | 2 ½ | 130 | 54 | 57 | 26 | 36 | 2,8 |
| 10/16 | 80 | 3 | 145 | 57 | 75 | 25,6 | 42 | 3,6 |
| 10/16 | 100 | 4 | 165 | 64 | 99 | 29,6 | 54 | 4,5 |
| 10/16 | 125 | 5 | 195 | 70 | 123 | 30,8 | 65 | 6,5 |
| 10/16 | 150 | 6 | 221 | 76 | 155 | 28,8 | 79 | 9 |
| 10/16 | 200 | 8 | 276 | 95 | 198 | 40 | 103 | 16 |
| 16 | 250 | 10 | 331 | 108 | 248 | 39,9 | 127 | 43 |
| 16 | 300 | 12 | 386 | 143 | 291 | 56,8 | 153 | 74 |

Prezzi

| Foratura | DN | SERIE 2000 | | Tempi di consegna |
|----------------------------|-----|------------|-----------------|-------------------|
| | | Codice | EURO | |
| Adatta per flange PN 16 | 50 | 42276880 | 329,31 | ● |
| | 65 | 42276881 | 365,33 | ● |
| | 80 | 42276882 | 407,73 | ● |
| | 100 | 42276883 | 471,15 | ● |
| | 125 | 42276884 | 595,05 | ● |
| | 150 | 42276885 | 685,61 | ● |
| | 200 | 42276886 | 1.238,29 | ● |
| | 250 | 42276887 | 1.608,57 | ● |
| | 300 | 42276888 | 2.566,27 | ● |

Accessori

| DN | SERIE 2000 | | | | | |
|------------|------------|--------------|-------------------|-------------|--------------|-------------------|
| | TIRANTI | | Tempi di consegna | GUARNIZIONI | | Tempi di consegna |
| | Codice | EURO | | Codice | EURO | |
| 50 | 42277153 | 45,64 | ● | 00135163 | 3,47 | ● |
| 65 | 42277153 | 45,64 | ● | 00135157 | 4,75 | ● |
| 80 | 42277153 | 45,64 | ● | 00135158 | 5,91 | ● |
| 100 | - | - | - | 00135159 | 7,32 | ● |
| 125 | - | - | - | 00135160 | 10,02 | ● |
| 150 | - | - | - | 01004929 | 13,40 | ● |
| 200 | - | - | - | 00125111 | 18,76 | ● |
| 250 | - | - | - | 00125692 | 24,28 | ● |
| 300 | - | - | - | 01016322 | 30,45 | ● |

Valvole di ritegno a disco RITAG inseribili tra flange UNI/DIN PN 16/40
SR

Applicazioni

- Liquidi
- Gas
- Vapori
- Liquidi corrosivi
- Trasporto calore

Limiti d'esercizio

| | |
|-------------------------------|---|
| Temperatura minima | -10 °C |
| Temperatura massima | +300 °C (tipo SR 20.40 ST) +400 °C (tipo SR 20.40) |
| Massima pressione ammissibile | 40 bar |

Design

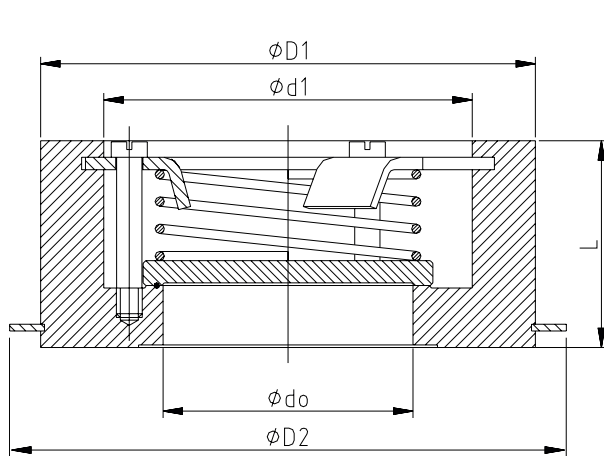
- Corpo wafer
- Idonea per installazione tra flange EN 1092-1 PN16/40
- Scartamento in accordo EN 558-1 serie 49
- Le valvole soddisfano i requisiti di sicurezza di cui all'allegato 1 della Direttiva Europea sulle Apparecchiature a Pressione 2014/68/EU (PED) per i fluidi del Gruppo 1 e 2

Materiali

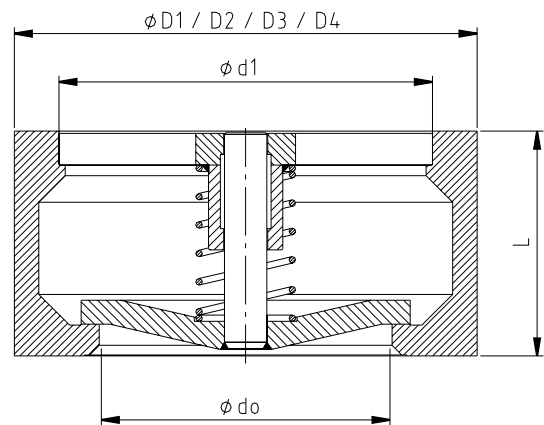
| Descrizione | DN | Materiale tipo SR 20.40 ST | Materiale tipo SR 20.40 |
|-------------|---------|----------------------------|-------------------------|
| Corpo | 15/40 | ST 52.3 | X20 Cr 13 |
| | 50/200 | ST 52.0 | X20 Cr 13 |
| Otturatore | 15/100 | X5 Cr Ni 18 10 | X6 Cr Ni Mo Ti 17 12 2 |
| | 125/200 | X20 Cr 13 | X20 Cr 13 |
| Molla | 15/200 | X6 Cr Ni Mo Ti 17 12 2 | X6 Cr Ni Mo Ti 17 12 2 |

Nota

Il presente modello è perfettamente intercambiabile con il precedente KSR

Dimensioni


DN 15-100



DN 125-200

Dimensioni in mm

DN 15-100

| DN | L | $\phi D1$ | $\phi D2$ | ϕdo | $\phi d1$ | Peso [kg] |
|-----|------|-----------|-----------|-----------|-----------|-----------|
| 15 | 16 | 43 | 51 | 15 | 28 | 0,15 |
| 20 | 19 | 53 | 61 | 20 | 33 | 0,25 |
| 25 | 22 | 64 | 71 | 25 | 41,5 | 0,3 |
| 32 | 28 | 76 | 82 | 32 | 51,5 | 0,6 |
| 40 | 31,5 | 86 | 92 | 40 | 58,5 | 0,8 |
| 50 | 40 | 96 | 108 | 48,5 | 71,5 | 1,3 |
| 65 | 46 | 116 | 127 | 63 | 90 | 2 |
| 80 | 50 | 132 | 142 | 77 | 100 | 2,3 |
| 100 | 60 | 152 | 162 | 96 | 126 | 3,5 |

DN 125-200

| DN | L | $\phi D1$ (PN6) | $\phi D2$ (PN16) | $\phi D3$ (PN25) | $\phi D4$ (PN40) | ϕdo | $\phi d1$ | Peso [kg] |
|-----|-----|-----------------|------------------|------------------|------------------|-----------|-----------|-----------|
| 125 | 90 | 184 | 193 | 193 | 193 | 118 | 148 | 8 |
| 150 | 106 | 207 | 218 | 224 | 224 | 138 | 176 | 17 |
| 200 | 140 | 263 | 275 | 285 | 292 | 188 | 230 | 23 |

Prezzi

| Foratura | DN | TIPO SR 20.40 ST | | Tempi di consegna | TIPO SR 20.40 | | Tempi di consegna |
|---------------------------|-----|------------------|-----------------|-------------------|---------------|-----------------|-------------------|
| | | Codice | EURO | | Codice | EURO | |
| Adatta per flange PN 6/40 | 15 | 42275737 | 63,75 | ● | 42275749 | 119,72 | ○ |
| | 20 | 42275738 | 77,68 | ● | 42275750 | 135,63 | ○ |
| | 25 | 42275739 | 95,66 | ● | 42275751 | 165,46 | ○ |
| | 32 | 42275740 | 119,72 | ● | 42275752 | 213,30 | ○ |
| | 40 | 42275741 | 131,68 | ● | 42275753 | 247,21 | ○ |
| | 50 | 42275742 | 165,46 | ● | 42275754 | 305,02 | ○ |
| | 65 | 42275743 | 197,53 | ● | 42275755 | 470,62 | ○ |
| | 80 | 42275744 | 235,24 | ● | 42275756 | 669,96 | ○ |
| | 100 | 42275745 | 275,18 | ● | 42275757 | 871,44 | ○ |
| PN 10/40 | 125 | 42275746 | 606,24 | ● | 42275758 | 1.868,39 | ○ |
| PN 10/16 | 150 | 42275747 | 783,66 | ● | 42275759 | 2.366,72 | ○ |
| | 200 | 42275748 | 1.014,96 | ● | 42275760 | 4.077,66 | ○ |

Accessori

| DN | SR | | | | | Tempi di consegna |
|------------|----------|---------------|-------------------|-------------|--------------|-------------------|
| | TIRANTI | | Tempi di consegna | GUARNIZIONI | | |
| | Codice | EURO | | Codice | EURO | |
| 15 | 42277021 | 6,64 | ● | 01002181 | 0,77 | ● |
| 20 | 42277021 | 6,64 | ● | 01005053 | 1,27 | ● |
| 25 | 42277021 | 6,64 | ● | 00135533 | 1,54 | ● |
| 32 | 42277031 | 13,98 | ● | 00135933 | 2,06 | ● |
| 40 | 42277031 | 13,98 | ● | 00135162 | 2,58 | ● |
| 50 | 42277032 | 41,53 | ● | 00135163 | 3,47 | ● |
| 65 | 42277033 | 20,04 | ● | 00135157 | 4,75 | ● |
| 80 | 42277034 | 42,12 | ● | 00135158 | 5,91 | ● |
| 100 | 42277153 | 45,64 | ● | 01016870 | 7,71 | ● |
| 125 | 42277153 | 45,64 | ● | 01018967 | 10,79 | ● |
| 150 | 42277163 | 114,86 | ● | 01020729 | 13,62 | ● |
| 200 | - | - | - | 00360640 | 21,29 | ● |

Valvole di ritegno a disco in acciaio inox PN 6/40

ECOLINE-RD1640i

Applicazioni

- Applicazioni industriali
- Liquidi, vapore, gas, liquidi corrosivi
- Trasporto calore

Limiti d'esercizio

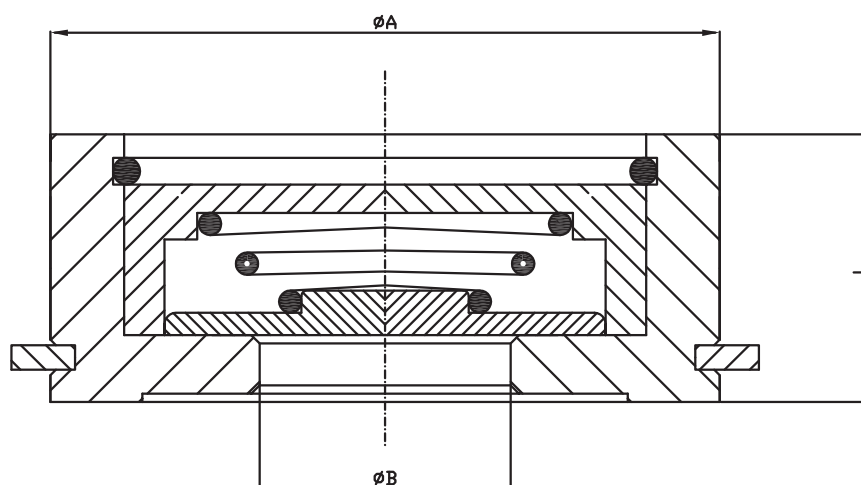
| | |
|-------------------------------|--|
| Temperatura | da -10 °C a +300 °C |
| Massima pressione ammissibile | 40 bar fino a DN100 16 bar da DN125 |

Design

- Valvola di non ritorno a disco con molla
- Scartamento secondo EN 558-1 serie 49
- Idonea per installazione tra flange EN 1092-1 PN 6/40
- Le valvole soddisfano i requisiti di sicurezza di cui all'allegato 1 della Direttiva Europea sulle Apparecchiature a Pressione 2014/68/EU (PED) per i fluidi del Gruppo 1 e 2

Materiali

| Descrizione | DN | Materiale |
|-------------|----|------------------------|
| Corpo | | Acciaio inox AISI 316L |
| Disco | | Acciaio inox AISI 316L |
| Sede | | Acciaio inox AISI 316L |
| Molla | | Acciaio inox AISI 316 |

Dimensioni

Dimensioni in mm

| PN | DN | L | $\varnothing B$ | $\varnothing A$ | D centratura | Peso [kg] |
|-------|-----|-----|-----------------|-----------------|--------------|-----------|
| 6/40 | 15 | 16 | 15 | 43 | 51 | 0,2 |
| | 20 | 19 | 20 | 53 | 61 | 0,35 |
| | 25 | 22 | 25 | 64 | 71 | 0,5 |
| | 32 | 28 | 32 | 76 | 82 | 0,7 |
| | 40 | 32 | 38 | 86 | 92 | 1 |
| | 50 | 40 | 47 | 96 | 108 | 1,3 |
| | 65 | 46 | 62 | 116 | 127 | 2 |
| | 80 | 50 | 77 | 132 | 142 | 2,5 |
| 10/16 | 100 | 60 | 96 | 152 | 162 | 3,8 |
| | 125 | 90 | 110 | 192 | - | 9,5 |
| | 150 | 106 | 127 | 218 | - | 15 |
| | 200 | 140 | 150 | 273 | - | 25 |

Prezzi

| Foratura | DN | Codice | EURO | Tempi di consegna |
|----------------------------------|-----------------------------------|----------|-----------------|-------------------|
| Adatta per flange PN 6/40 | 15 | 42294334 | 58,62 | ● |
| | 20 | 42294335 | 70,58 | ● |
| | 25 | 42294336 | 89,24 | ● |
| | 32 | 42294337 | 112,76 | ● |
| | 40 | 42294338 | 138,25 | ● |
| | 50 | 42294339 | 187,55 | ● |
| | 65 | 42294340 | 313,57 | ● |
| | 80 | 42294341 | 357,59 | ● |
| | 100 | 42294342 | 580,08 | ● |
| | Adatta per flange PN 10/16 | 125 | 42294343 | 891,69 |
| 150 | | 42294344 | 1.603,70 | ○ |
| 200 | | 42294345 | 2.347,01 | ○ |

Valvole di ritegno a doppio clapet con tenuta in EPDM PN 10/16

ECOLINE-DP



Varianti Standard

- Materiali del corpo, del disco e del rivestimento interno diversi

Materiali

| Denominazione | Materiale |
|---------------|-----------|
| Corpo | GGG40 |
| Clapet | AISI 316 |
| Tenuta | EPDM |
| Molla | AISI 316 |

Applicazioni

- Acqua
- Miscele acqua e glicole

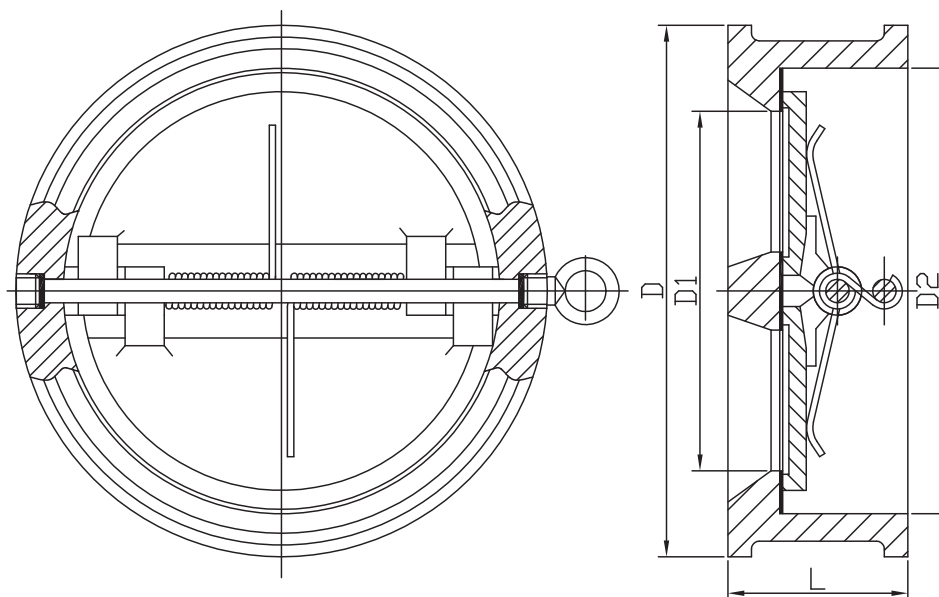
Limiti d'esercizio

| | |
|-------------------------------|---|
| Temperatura | da -10 °C a +110 °C |
| Massima pressione ammissibile | 16 bar (dal DN 50 al DN 300) 10 bar (dal DN 350 al DN 500) |

Non adatta per fluidi contenenti oli minerali, vapori...

Design

- Valvole di ritegno a doppio clapet
- Scartamento in accordo alla EN 558-1 serie 16
- Rivestimento epossidico blu RAL 5005, spessore 250 micron
- Le valvole non sono marcate CE in accordo all'articolo 3 della direttiva 2014/68/EU poichè rientranti negli articoli Art.1 par.2b, Art.4 par.1Ci o Art.3 par.3

Dimensioni

Dimensioni in mm

| PN | DN | D | D1 | D2 | L | Peso [kg] |
|-------|-----|-----|-----|-------|-----|-----------|
| 10/16 | 50 | 109 | 40 | 70,5 | 43 | 1,5 |
| | 65 | 129 | 60 | 83,5 | 46 | 2,3 |
| | 80 | 144 | 70 | 90,5 | 64 | 3,5 |
| | 100 | 164 | 88 | 115,5 | 64 | 4,5 |
| | 125 | 194 | 115 | 142,5 | 70 | 6 |
| | 150 | 220 | 134 | 169,5 | 76 | 8,6 |
| | 200 | 275 | 182 | 220,5 | 89 | 15,2 |
| | 250 | 330 | 220 | 275,5 | 114 | 24 |
| 10 | 300 | 380 | 260 | 325,5 | 114 | 35 |
| | 350 | 440 | 298 | 360 | 127 | 58 |
| 16 | 400 | 491 | 350 | 410 | 140 | 71 |
| | 350 | 446 | 298 | 360 | 127 | 58 |
| | 400 | 498 | 350 | 410 | 140 | 71 |

Prezzi

| Foratura | DN | Codice | EURO | Tempi di consegna |
|---------------------------------------|-----|----------|-----------------|-------------------|
| Adatta per flange PN 10/16 | 50 | 48222649 | 48,00 | ● |
| | 65 | 48222650 | 60,17 | ● |
| | 80 | 48222651 | 79,96 | ● |
| | 100 | 48222652 | 106,18 | ● |
| | 125 | 48222653 | 155,25 | ● |
| | 150 | 48222654 | 199,61 | ● |
| | 200 | 48222655 | 362,58 | ● |
| | 250 | 48222656 | 581,95 | ● |
| | 300 | 48222657 | 777,12 | ● |
| Adatta per flange PN 10 | 350 | 48222658 | 887,04 | ○ |
| | 400 | 48222659 | 1.837,22 | ○ |
| Adatta per flange PN 16 | 350 | 48222663 | 887,04 | ○ |
| | 400 | 48222664 | 1.837,22 | ○ |

Valvole di ritegno a doppio clapet con rivestimento interno in EPDM PN 10/16

ECOLINE-DPL



Varianti Standard

- Materiali del corpo, del disco e del rivestimento interno diversi

Materiali

| Denominazione | Materiale |
|----------------------|-------------|
| Corpo | GGG40 |
| Clapet | Bronzo C954 |
| Rivestimento interno | EPDM |
| Molla | Monel |

Applicazioni

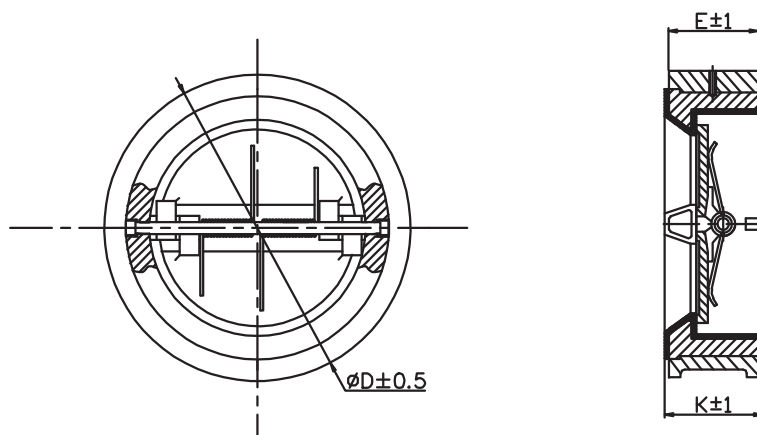
- Acqua
- Acqua di mare
- Impianti di approvvigionamento idrico
- Impianti di trattamento acque
- Impianti di irrigazione

Limiti d'esercizio

| | |
|-------------------------------|---|
| Temperatura | da -10 °C a +120 °C |
| Massima pressione ammissibile | 16 bar (dal DN 50 al DN 250) 10 bar (dal DN 300 al DN 500) |

Design

- Valvole di ritegno a doppio clapet
- Scartamento in accordo alla EN 558-1 serie 16
- Rivestimento epossidico blu RAL 5005, spessore 250 micron
- Le valvole non sono marcate CE in accordo all'articolo 3 della direttiva 2014/68/EU poichè rientranti negli articoli Art.1 par.2b, Art.4 par.1Ci o Art.3 par.3

Dimensioni

Dimensioni in mm

| PN | DN | E | K | $\varnothing D$ | Peso [kg] |
|-------|-----|-----|-----|-----------------|-----------|
| 10/16 | 50 | 43 | 47 | 101 | 2,0 |
| | 65 | 46 | 50 | 118 | 2,0 |
| | 80 | 64 | 68 | 135 | 4,0 |
| | 100 | 64 | 68 | 160 | 6,0 |
| | 125 | 70 | 74 | 192 | 9,2 |
| | 150 | 76 | 80 | 216 | 12,0 |
| | 200 | 89 | 93 | 271 | 20,0 |
| 10 | 250 | 114 | 118 | 326 | 27,0 |
| | 300 | 114 | 118 | 378 | 40,0 |
| | 350 | 127 | 131 | 420 | 62,0 |
| | 400 | 140 | 144 | 476 | 78,0 |
| | 450 | 152 | 156 | 538 | 100,0 |
| | 500 | 152 | 156 | 593 | 110,0 |

Prezzi

| Foratura | DN | Codice | EURO | Tempi di consegna |
|---------------------------------------|-----|----------|-----------------|-------------------|
| Adatta per flange PN 10/16 | 50 | 42293042 | 144,05 | ● |
| | 65 | 42293043 | 164,97 | ● |
| | 80 | 42293044 | 201,08 | ● |
| | 100 | 42293045 | 318,38 | ● |
| | 125 | 42293046 | 404,29 | ● |
| | 150 | 42293047 | 512,24 | ● |
| | 200 | 42293048 | 801,00 | ● |
| Adatta per flange PN 10 | 250 | 42293049 | 1.117,94 | ● |
| | 300 | 42293050 | 1.686,48 | ● |
| | 350 | 42293051 | 2.574,48 | ● |
| | 400 | 42293052 | 3.140,48 | ● |
| | 450 | 42293053 | 3.973,62 | ○ |
| | 500 | 42293054 | 5.124,43 | ○ |

Valvole di ritegno in acciaio al carbonio PN 16

ECOLINE-WT

Varianti Standard

- DN maggiori

Materiali

| Descrizione | DN | Materiale |
|-------------|----|------------------|
| Corpo | | P250GH |
| Piattello | | P250GH |
| O-ring | | Viton |
| Vite | | X5CrNiMo 17-12-2 |
| Gancio | | Acciaio zincato |
| Supporto | | X5CrNiMo 17-12-2 |

Applicazioni

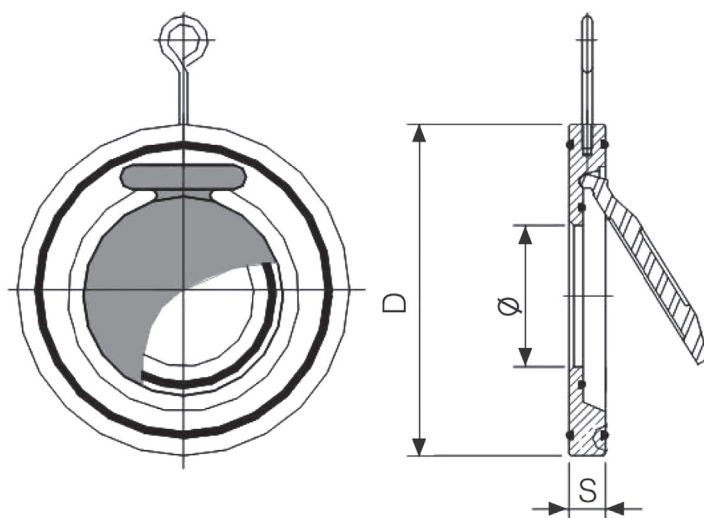
- Acqua di raffreddamento
- Acqua di servizio
- Acqua carica

Limiti d'esercizio

Temperatura da **-10 °C** a **+110 °C**
 Massima pressione ammissibile **16 bar**

Design

- Corpo compatto tipo wafer
- Design a disco singolo
- Testata secondo EN 12266-1
- Adatta per flange EN 1092-1 PN 16
- Tenuta in linea tramite o-ring
- Le valvole non sono marcate CE in accordo all'articolo 3 della direttiva 2014/68/EU poichè rientranti negli articoli Art.1 par.2b, Art.4 par.1Ci o Art.3 par.3

Dimensioni

Dimensioni in mm

| PN | DN | D | S | Ø | Peso [kg] |
|----|-----|-----|----|-----|-----------|
| 16 | 50 | 109 | 14 | 32 | 1,0 |
| | 65 | 129 | 14 | 42 | 1,4 |
| | 80 | 144 | 14 | 54 | 1,9 |
| | 100 | 164 | 18 | 70 | 2,3 |
| | 125 | 195 | 18 | 92 | 3,6 |
| | 150 | 220 | 20 | 110 | 5,0 |
| | 200 | 275 | 22 | 163 | 10,5 |
| | 250 | 332 | 26 | 192 | 14,0 |
| | 300 | 380 | 30 | 234 | 18,2 |

Prezzi

| Foratura | DN | Codice | EURO | Tempi di consegna |
|-------------------------|-----|----------|---------------|-------------------|
| Adatta per flange PN 16 | 50 | 42289624 | 62,83 | ● |
| | 65 | 42289625 | 77,70 | ● |
| | 80 | 42289627 | 95,93 | ● |
| | 100 | 42289626 | 122,44 | ● |
| | 125 | 42289628 | 155,41 | ● |
| | 150 | 42289629 | 191,80 | ● |
| | 200 | 42289630 | 290,98 | ● |
| | 250 | 42289631 | 493,24 | ● |
| | 300 | 42289632 | 674,52 | ● |

Accessori

| DN | WT | | | Tempi di consegna |
|------------|----------|--------------------|---|-------------------|
| | BULLONI | | | |
| | Codice | EURO | | |
| 50 | 42277030 | 8,94 | ● | |
| 65 | 42277030 | 8,94 | ● | |
| 80 | 42277134 | 20,49 | ● | |
| 100 | 42277134 | 20,49 | ● | |
| 125 | 42277134 | 20,49 | ● | |
| 150 | 42277162 | 40,68 | ● | |
| 200 | 42277180 | 68,07 | ● | |
| 250 | 42277193 | a richiesta | ○ | |
| 300 | 42277202 | a richiesta | ○ | |

Valvole di ritegno in acciaio inox PN 16

ECOLINE-WTI

Varianti Standard

- DN maggiori

Materiali

| Descrizione | DN | Materiale |
|-------------|----|------------------|
| Corpo | | X5CrNiMo 17-12-2 |
| Piattello | | X5CrNiMo 17-12-2 |
| O-ring | | Viton |
| Vite | | X5CrNiMo 17-12-2 |
| Gancio | | Acciaio zincato |
| Supporto | | X5CrNiMo 17-12-2 |

Applicazioni

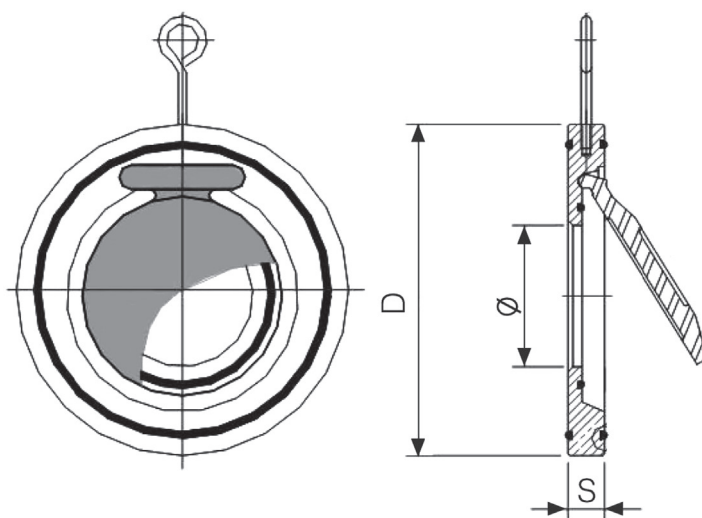
- Acqua di raffreddamento
- Acqua di servizio
- Acqua carica

Limiti d'esercizio

Temperatura da **-10 °C** a **+110 °C**
 Massima pressione ammissibile **16 bar**

Design

- Corpo compatto tipo wafer
- Design a disco singolo
- Testata secondo EN 12266-1
- Adatte per flange EN 1092-1 PN 16
- Tenuta in linea tramite o-ring
- Le valvole non sono marcate CE in accordo all'articolo 3 della direttiva 2014/68/EU poichè rientranti negli articoli Art.1 par.2b, Art.4 par.1Ci o Art.3 par.3

Dimensioni

Dimensioni in mm

| PN | DN | D | S | Ø | Peso [kg] |
|----|-----|-----|----|-----|-----------|
| 16 | 50 | 109 | 14 | 32 | 1,0 |
| | 65 | 129 | 14 | 42 | 1,4 |
| | 80 | 144 | 14 | 54 | 1,9 |
| | 100 | 164 | 18 | 70 | 2,3 |
| | 125 | 195 | 18 | 92 | 3,6 |
| | 150 | 220 | 20 | 110 | 5,0 |
| | 200 | 275 | 22 | 163 | 10,5 |
| | 250 | 332 | 26 | 192 | 14,0 |
| | 300 | 380 | 30 | 234 | 18,2 |

Prezzi

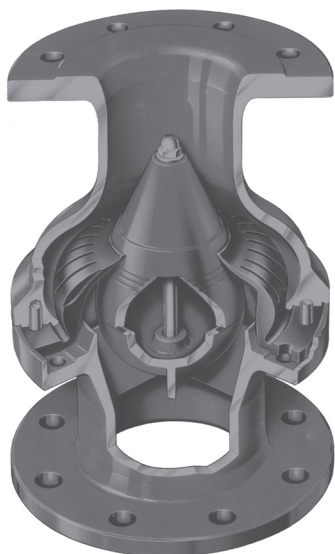
| Foratura | DN | Codice | EURO | Tempi di consegna |
|-------------------------|-----|----------|-----------------|-------------------|
| Adatta per flange PN 16 | 50 | 42291077 | 170,15 | ● |
| | 65 | 42291078 | 202,63 | ● |
| | 80 | 42291079 | 247,12 | ● |
| | 100 | 42291080 | 340,33 | ● |
| | 125 | 42291081 | 526,62 | ● |
| | 150 | 42291082 | 680,51 | ● |
| | 200 | 42291083 | 1.085,59 | ● |
| | 250 | 42291084 | 1.806,55 | ● |
| | 300 | 42291085 | 2.693,61 | ● |

Accessori

| DN | WTI | | | Tempi di consegna |
|-----|----------|--------------------|---|-------------------|
| | BULLONI | | | |
| | Codice | EURO | | |
| 50 | 42277030 | 8,94 | ● | |
| 65 | 42277030 | 8,94 | ● | |
| 80 | 42277134 | 20,49 | ● | |
| 100 | 42277134 | 20,49 | ● | |
| 125 | 42277134 | 20,49 | ● | |
| 150 | 42277162 | 40,68 | ● | |
| 200 | 42277180 | 68,07 | ● | |
| 250 | 42277193 | a richiesta | ● | |
| 300 | 42277202 | a richiesta | ● | |

Valvole di ritegno a membrana PSA con flange UNI/DIN PN 10/16

HYDRO-STOP®



Varianti Standard

- Membrana in EPDM (Prodotto conforme al decreto ministeriale DM174/2004)

Materiali

| Descrizione | DN | Materiale |
|-------------|---------|---------------------|
| Corpo | | EN-GJL-250 |
| Ogiva | 40/150 | Materiale sintetico |
| | 200/400 | EN-GJL-250 |
| Membrana | | Gomma NBR |

Applicazioni

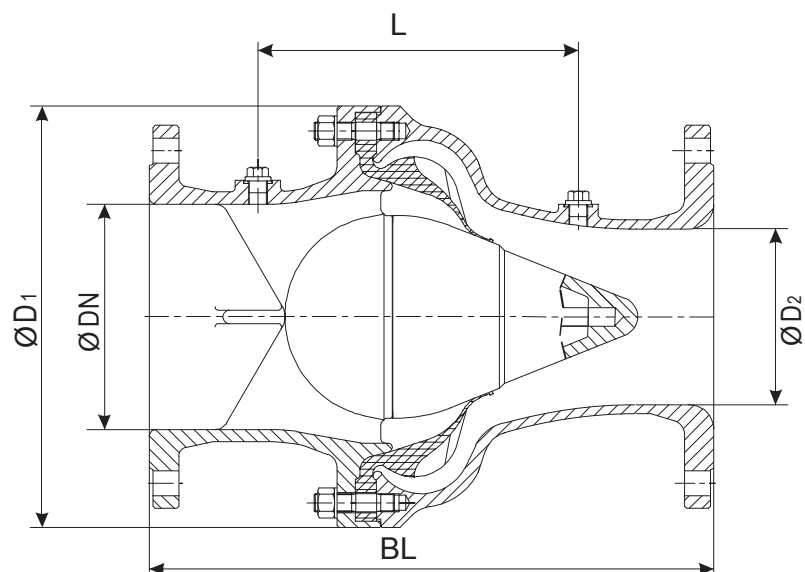
- Acqua calda
- Acqua refrigerata

Limiti d'esercizio

Temperatura da **-10 °C** a **+60 °C**
 Massima pressione ammissibile **16 bar**

Design

- Membrana elastica per ridurre gli effetti dovuti al colpo d'ariete
- Valvola con conformazione idrodinamica
- Flange in accordo EN 1092-2 PN16
- Verniciatura epossidica blu RAL 5005, spessore 250 micron
- Le valvole non sono marcate CE in accordo all'articolo 3 della direttiva 2014/68/EU poichè rientranti negli articoli Art.1 par.2b, Art.4 par.1Ci o Art.3 par.3

Dimensioni

Dimensioni in mm

| DN | PN | Ø D1 | Ø D2 | BL | L | Peso [kg] |
|-----|-------|------|------|-----|-----|-----------|
| 40 | 10/16 | 150 | 32,5 | 180 | 105 | 8,40 |
| 50 | 10/16 | 175 | 50 | 200 | 105 | 12,00 |
| 65 | 10/16 | 220 | 61 | 240 | 135 | 18,00 |
| 80 | 10/16 | 220 | 80 | 260 | 143 | 20,00 |
| 100 | 10/16 | 292 | 85 | 300 | 163 | 33,50 |
| 125 | 10/16 | 292 | 114 | 350 | 203 | 38,00 |
| 150 | 10/16 | 292 | 120 | 400 | 233 | 44,00 |
| 200 | 10/16 | 374 | 156 | 500 | 283 | 84,00 |
| 250 | 10/16 | 446 | 200 | 600 | 323 | 134,00 |
| 300 | 10/16 | 550 | 225 | 700 | 393 | 220,00 |

Prezzi

| Foratura | DN | Codice | EURO | Tempi di consegna |
|-------------------------------|-----|----------|-----------------|-------------------|
| Adatta per flange PN 10/16 | 40 | 42274298 | 734,24 | ● |
| | 50 | 42274299 | 824,78 | ● |
| | 65 | 42274300 | 871,70 | ● |
| | 80 | 42274301 | 1.128,49 | ● |
| | 100 | 42274302 | 1.391,98 | ● |
| | 125 | 42274303 | 1.747,60 | ● |
| | 150 | 42274304 | 2.042,25 | ● |
| Adatta per flange PN 10 | 200 | 42274306 | 3.828,87 | ● |
| | 250 | 42274307 | 5.849,04 | ● |
| | 300 | 42274309 | 8.065,81 | ● |
| Adatta per flange PN 16 | 200 | 42274305 | 4.627,12 | ● |
| | 250 | 42274308 | 6.330,56 | ● |

| DN | MEMBRANE DI RICAMBIO IN NBR | | MEMBRANE DI RICAMBIO IN EPDM | | Tempi di consegna |
|------------|-----------------------------|-----------------|------------------------------|-----------------|-------------------|
| | Codice | EURO | Codice | EURO | |
| 40 | 42274334 | 361,93 | 42292943 | 361,93 | ● |
| 50 | 42274335 | 420,28 | 42292944 | 420,28 | ● |
| 65 | 42274336 | 497,02 | 42292945 | 497,02 | ● |
| 80 | 42274336 | 497,02 | 42292945 | 497,02 | ● |
| 100 | 42274337 | 822,42 | 42292940 | 822,42 | ● |
| 125 | 42274337 | 822,42 | 42292940 | 822,42 | ● |
| 150 | 42274337 | 822,42 | 42292940 | 822,42 | ● |
| 200 | 42274338 | 1.681,25 | 42292941 | 1.681,25 | ● |
| 250 | 42274339 | 2.894,61 | 42292942 | 2.894,61 | ● |
| 300 | 42274340 | 4.802,16 | - | - | ● |

Valvole di ritegno a ugello Venturi inseribili tra flange UNI/DIN in ghisa PN 10/16/25/40

BOA®-RFV



Applicazioni

- Acqua calda
- Acqua di riscaldamento
- Condizionamento

Limiti d'esercizio

Temperatura da **-10 °C** a **+90 °C**
 Massima pressione ammissibile **40 bar**

Design

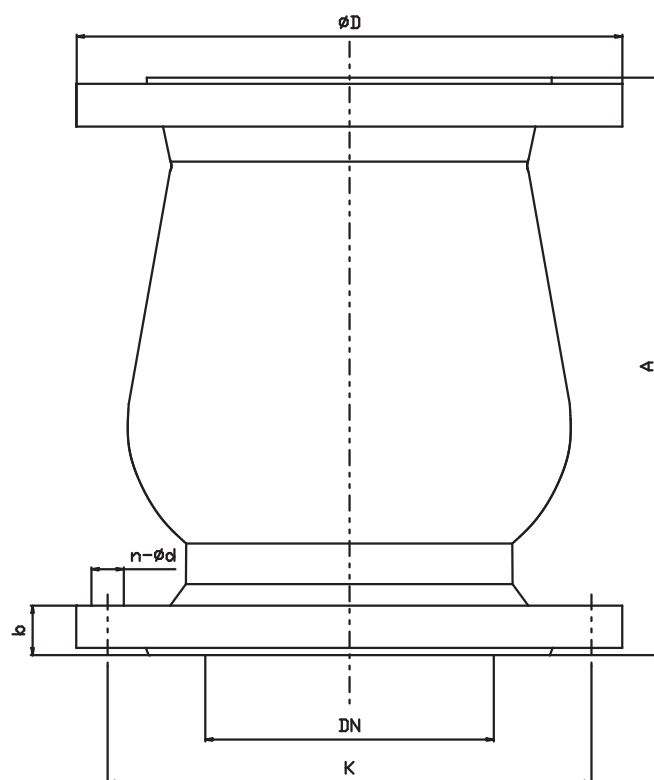
- Design in accordo EN 12516
- Corpo monopezzo:
 - PN 10/16: da DN 40 a 400
 - PN 25: da DN 40 a 300
 - PN 40: da DN 40 a 200
- Corpo in due pezzi:
 - PN 10/16: da DN 400 a 600
 - PN 25: da DN 350 a 600
 - PN 40: da DN 250 a 500
- Rivestimento esterno: blu, RAL 5015, spessore 100 µm
- Corpo tipo Venturi
- Chiusura rapida senza sovrappressioni
- Le valvole non sono marcate CE in accordo all'articolo 3 della direttiva 2014/68/EU poichè rientranti negli articoli Art.1 par.2b, Art.4 par.1Ci o Art.3 par.3

Varianti Standard

- Altre finiture flange a richiesta
- PN 63 su richiesta

Materiali

| Descrizione | DN | Materiale |
|-----------------------|---------|--------------------------------|
| Corpo | 40/400 | EN-GJL-250 |
| | 40/50 | EN-GJL-250 (PN 25-PN 40) |
| | 65/400 | EN-GJS-400-15 (PN 25-PN 40) |
| Diffusore di flusso | 40/100 | Bronzo |
| | 125/400 | EN-GJL-250 (PN 10-16-25) |
| | 125/400 | EN-GJS-400-15 (PN 25-40) |
| Disco | 40/150 | Acciaio inox 18/8 |
| | 200/400 | EN-GJS-400-15 |
| Sede corpo | 40/400 | Acciaio inox SS316 |
| Stelo guida | 40/400 | Acciaio inox SS316 |
| Molla di compressione | 40/400 | Acciaio inox SS316 |
| Boccola | 200/400 | Bronzo |

Dimensioni

Dimensioni in mm

| PN | DN | A | øD | b | n-ød | K | Peso [kg] |
|-------|------|------|-----|-------|-------|-----|-----------|
| 10/16 | 40 | 120 | 150 | 19 | 4-19 | 110 | 7 |
| | 50 | 120 | 165 | 19 | 4-19 | 125 | 7 |
| | 65 | 150 | 185 | 19 | 4-19 | 145 | 11 |
| | 80 | 180 | 200 | 19 | 8-19 | 160 | 17 |
| | 100 | 240 | 220 | 19 | 8-19 | 180 | 23 |
| | 125 | 300 | 250 | 19 | 8-19 | 210 | 33 |
| 10 | 150 | 350 | 285 | 19 | 8-23 | 240 | 45 |
| | 200 | 400 | 340 | 20 | 8-23 | 295 | 75 |
| | 250 | 450 | 395 | 22 | 12-23 | 350 | 115 |
| | 300 | 500 | 445 | 24,5 | 12-23 | 400 | 135 |
| | 350 | 600 | 505 | 24,5 | 16-23 | 460 | 210 |
| | 400 | 700 | 565 | 24,5 | 16-28 | 515 | 300 |
| | 450 | 750 | 615 | 25,5 | 20-28 | 565 | 465 |
| | 500 | 850 | 670 | 26,5 | 20-28 | 620 | 720 |
| 16 | 600 | 1000 | 780 | 30 | 20-31 | 725 | 830 |
| | 200 | 400 | 340 | 20 | 12-23 | 295 | 75 |
| | 250 | 450 | 405 | 22 | 12-28 | 355 | 115 |
| | 300 | 500 | 460 | 24,5 | 12-28 | 410 | 145 |
| | 350 | 600 | 520 | 26,5 | 16-28 | 470 | 220 |
| | 400 | 700 | 580 | 28 | 16-31 | 525 | 315 |
| | 450 | 750 | 640 | 30 | 20-31 | 585 | 490 |
| | 500 | 850 | 715 | 31,5 | 20-34 | 650 | 780 |
| 600 | 1000 | 840 | 36 | 20-37 | 770 | 900 | |

Dimensioni in mm

| PN | DN | A | øD | b | n-ød | K | Peso [kg] |
|-----|------|-----|-----|-------|-------|-----|-----------|
| 25 | 40 | 120 | 150 | 19 | 4-19 | 110 | 7 |
| | 50 | 120 | 165 | 19 | 4-19 | 125 | 7 |
| | 65 | 150 | 185 | 19 | 8-19 | 145 | 11 |
| | 80 | 180 | 200 | 19 | 8-19 | 160 | 17 |
| | 100 | 240 | 235 | 19 | 8-23 | 190 | 27 |
| | 125 | 300 | 370 | 19 | 8-28 | 220 | 40 |
| | 150 | 350 | 300 | 20 | 8-28 | 250 | 54 |
| | 200 | 400 | 360 | 22 | 12-28 | 310 | 100 |
| | 250 | 450 | 425 | 24,5 | 12-31 | 370 | 130 |
| | 300 | 500 | 485 | 27,5 | 16-31 | 430 | 170 |
| | 350 | 600 | 555 | 30 | 16-34 | 490 | 390 |
| | 400 | 700 | 620 | 32 | 16-37 | 550 | 540 |
| | 450 | 750 | 670 | 34,5 | 20-37 | 600 | 600 |
| | 500 | 850 | 730 | 36,5 | 20-37 | 660 | 940 |
| 600 | 1000 | 845 | 42 | 20-41 | 770 | 990 | |
| 40 | 40 | 120 | 150 | 19 | 4-19 | 110 | 7 |
| | 50 | 120 | 165 | 19 | 4-19 | 125 | 7 |
| | 65 | 150 | 185 | 19 | 8-19 | 145 | 11 |
| | 80 | 180 | 200 | 19 | 8-19 | 160 | 17 |
| | 100 | 240 | 235 | 19 | 8-23 | 190 | 27 |
| | 125 | 300 | 270 | 23,5 | 8-28 | 220 | 40 |
| | 150 | 350 | 300 | 26 | 8-28 | 250 | 54 |
| | 200 | 400 | 375 | 30 | 12-31 | 320 | 106 |
| | 250 | 450 | 450 | 34,5 | 12-34 | 385 | 220 |
| | 300 | 500 | 515 | 39,5 | 16-34 | 450 | 300 |
| | 350 | 600 | 580 | 44 | 16-37 | 510 | 440 |
| | 400 | 700 | 660 | 48 | 16-41 | 585 | 575 |
| | 450 | 750 | 685 | 49 | 20-41 | 610 | 670 |
| | 500 | 850 | 755 | 52 | 20-44 | 670 | 1050 |

Prezzi

| Foratura | DN | Codice | EURO | Tempi di consegna |
|------------------------------------|-----|----------|------------------|-------------------|
| Adatta per flange PN 16 | 40 | 42286301 | 303,50 | ○ |
| | 50 | 42286302 | 303,50 | ● |
| | 65 | 42286303 | 378,55 | ● |
| | 80 | 42286304 | 507,44 | ● |
| | 100 | 42286305 | 671,65 | ● |
| | 125 | 42286306 | 840,14 | ● |
| | 150 | 42286307 | 1.185,00 | ● |
| | 200 | 42286308 | 1.958,11 | ○ |
| | 250 | 42286309 | 3.430,37 | ○ |
| | 300 | 05207361 | 5.753,76 | ○ |
| | 350 | 05207360 | 9.194,95 | ○ |
| | 400 | 05207359 | 11.503,32 | ○ |
| | 450 | 05207358 | 17.724,14 | ○ |
| | 500 | 05207357 | 31.372,08 | ○ |
| | 600 | 05207356 | 37.546,51 | ○ |

| Foratura | DN | Codice | EURO | Tempi di consegna |
|------------------------------------|-----|----------|------------------|-------------------|
| Adatta per flange PN 25 | 40 | 42286301 | 303,50 | ○ |
| | 50 | 42286302 | 303,50 | ○ |
| | 65 | 05207355 | 676,28 | ○ |
| | 80 | 05207354 | 883,66 | ○ |
| | 100 | 05207353 | 1.235,20 | ○ |
| | 125 | 05207352 | 1.682,02 | ○ |
| | 150 | 05207351 | 2.201,92 | ○ |
| | 200 | 05207350 | 4.389,38 | ○ |
| | 250 | 05207349 | 6.602,99 | ○ |
| | 300 | 05207348 | 9.723,52 | ○ |
| | 350 | 05207347 | 17.415,18 | ○ |
| | 400 | 05207346 | 23.112,16 | ○ |
| | 500 | 05207345 | 50.096,44 | ○ |
| | 600 | 05207344 | 53.239,97 | ○ |

| Foratura | DN | Codice | EURO | Tempi di consegna |
|------------------------------------|-----|----------|------------------|-------------------|
| Adatta per flange PN 40 | 40 | 42286301 | 303,50 | ○ |
| | 50 | 42286302 | 303,50 | ○ |
| | 65 | 05207343 | 762,10 | ○ |
| | 80 | 05207342 | 1.034,39 | ○ |
| | 100 | 05207341 | 1.363,60 | ○ |
| | 125 | 05207340 | 1.857,99 | ○ |
| | 150 | 05207339 | 2.433,74 | ○ |
| | 200 | 05207338 | 5.184,85 | ○ |
| | 250 | 05207337 | 11.088,96 | ○ |
| | 300 | 05207336 | 14.647,77 | ○ |
| | 350 | 05207335 | 19.778,87 | ○ |
| | 400 | 05207334 | 27.296,40 | ○ |
| | 500 | 05207333 | 59.568,56 | ○ |

Valvole di ritegno a ugello Venturi compatte PN 16

ECOLINE-RFV16S

Varianti Standard

- Tenuta in EPDM

Materiali

| Descrizione | DN | Materiale |
|------------------|----|------------------|
| Corpo | | Ghisa grigia |
| Sede | | Ghisa sferoidale |
| Chiusura | | Ghisa sferoidale |
| Guida | | Ghisa sferoidale |
| Molla | | Acciaio inox |
| Anello di tenuta | | NBR |

Applicazioni

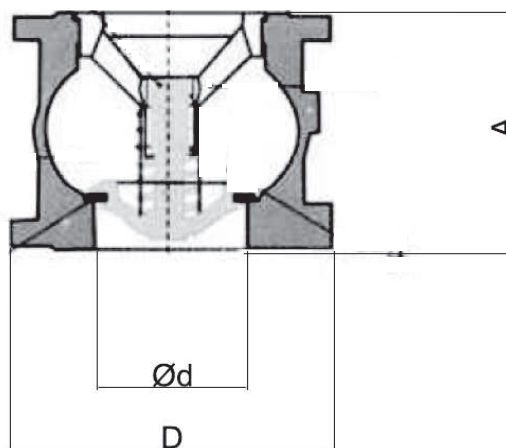
- Impianti di approvvigionamento idrico
- Impianti di riscaldamento e condizionamento

Limiti d'esercizio

Temperatura da **-10 °C** a **+85 °C**
 Massima pressione ammissibile **16 bar**

Design

- Valvola di ritegno compatta
- Verniciatura epossidica RAL 5005, spessore 250 µm
- Chiusura rapida per evitare il colpo d'ariete
- Possibilità di installazione orizzontale, verticale e obliqua
- Le valvole non sono marcate CE in accordo all'articolo 3 della direttiva 2014/68/EU poichè rientranti negli articoli Art.1 par.2b, Art.4 par.1Ci o Art.3 par.3

Dimensioni

Dimensioni in mm

| DN | A | D | Ød | Peso [kg] |
|-----|-----|-----|-----|-----------|
| 50 | 100 | 165 | 50 | 5,7 |
| 65 | 120 | 185 | 65 | 8,7 |
| 80 | 140 | 200 | 80 | 10,8 |
| 100 | 170 | 220 | 100 | 13,5 |
| 125 | 200 | 250 | 127 | 21 |
| 150 | 230 | 285 | 145 | 30 |
| 200 | 300 | 340 | 194 | 49 |
| 250 | 370 | 405 | 245 | 73,3 |
| 300 | 410 | 460 | 300 | 92 |

Prezzi

| Foratura | DN | Codice | EURO | Tempi di consegna |
|------------------------------------|-----|----------|-----------------|-------------------|
| Adatta per flange PN 16 | 50 | 42293061 | 80,78 | ● |
| | 65 | 42293062 | 101,91 | ● |
| | 80 | 42293063 | 126,86 | ● |
| | 100 | 42293064 | 160,58 | ● |
| | 125 | 42293065 | 235,72 | ● |
| | 150 | 42293066 | 324,85 | ● |
| | 200 | 42293067 | 523,10 | ● |
| | 250 | 42293068 | 794,85 | ● |
| | 300 | 42293069 | 1.049,45 | ● |

Valvole di ritegno di fondo con succheruola PN 10

ECOLINE-FND



Materiali

| Descrizione | Materiale |
|------------------|---------------|
| Corpo | EN-GJS-400-15 |
| Succheruola | AISI 304 |
| Anello di tenuta | EPDM |
| Disco | EN-GJS-400-15 |

Applicazioni

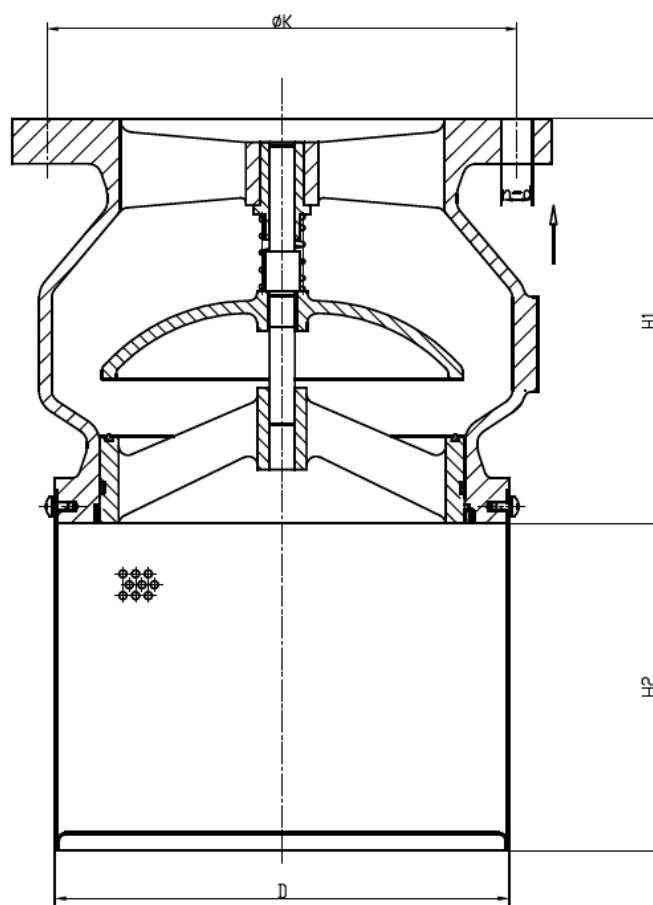
- Impianti di riscaldamento
- Impianti di approvvigionamento idrico
- Impianti di condizionamento

Limiti d'esercizio

Temperatura da **-10 °C** a **+90 °C**
 Massima pressione ammissibile **10 bar**

Design

- Valvole di ritegno di fondo con succheruola
- Flange in accordo a EN 1092-2 PN 10
- Fondo della succheruola senza fori secondo norme DIN 3259
- Succheruola di lamiera forata con diametro fori di 5 mm
- Verniciatura ad acqua blu RAL 5002, spessore 70 micron
- Le valvole non sono marcate CE in accordo all'articolo 3 della direttiva 2014/68/EU poichè rientranti negli articoli Art.1 par.2b, Art.4 par.1Ci o Art.3 par.3

Dimensioni

Dimensioni in mm

| PN | DN | H1 | H2 | K | D | d | n | Peso [kg] |
|-----------|-----|-----|-----|-----|-----|----|----|-----------|
| 10 | 50 | 133 | 68 | 125 | 114 | 19 | 4 | 9,5 |
| | 65 | 140 | 93 | 145 | 130 | 19 | 4 | 12,5 |
| | 80 | 152 | 108 | 160 | 144 | 19 | 4 | 18,0 |
| | 100 | 185 | 138 | 180 | 177 | 19 | 8 | 26,0 |
| | 125 | 216 | 163 | 210 | 203 | 19 | 8 | 32,0 |
| | 150 | 229 | 189 | 240 | 237 | 23 | 8 | 43,0 |
| | 200 | 257 | 208 | 295 | 290 | 23 | 8 | 74,0 |
| | 250 | 293 | 225 | 350 | 330 | 23 | 12 | 107,0 |
| | 300 | 362 | 245 | 400 | 383 | 23 | 12 | 150,0 |

Prezzi

| Foratura | DN | Codice | EURO | Tempi di consegna |
|--------------------------------|-----|----------|-----------------|-------------------|
| Adatta per flange PN 10 | 50 | 42289649 | 184,10 | ● |
| | 65 | 42289650 | 226,16 | ● |
| | 80 | 42289651 | 284,29 | ● |
| | 100 | 42289652 | 387,66 | ● |
| | 125 | 42289653 | 522,61 | ● |
| | 150 | 42289654 | 694,55 | ● |
| | 200 | 42289655 | 1.047,57 | ● |
| | 250 | 42289656 | 1.578,94 | ● |
| | 300 | 42289657 | 2.213,66 | ● |

Valvole di ritegno universali in ottone con attacchi filettati F/F

ECOLINE-RU5



Materiali

| Descrizione | DN | Materiale |
|-------------|----|------------------------|
| Corpo | | Ottone stampato CW617N |
| Molla | | Acciaio AISI 302 |
| Tenuta | | NBR |
| Disco | | Ottone CW614 |

Applicazioni

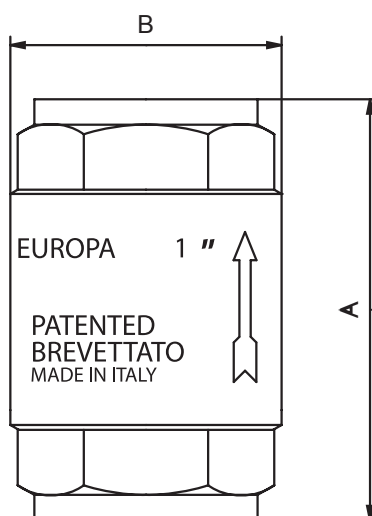
- Impianti idraulici
- Impianti di condizionamento
- Impianti di riscaldamento

Limiti d'esercizio

| | |
|-------------------------------|--|
| Temperatura | da -20 °C a +100 °C |
| Massima pressione ammissibile | 25 bar dal DN 3/8" al DN 1" 18 bar dal DN 1"1/4 al DN 2" 12 bar dal DN 2"1/2 al DN 4" bar |

Design

- Valvola di ritegno unidirezionale
- Attacchi filettati ISO228 F/F
- Le valvole non sono marcate CE in accordo all'articolo 3 della direttiva 2014/68/EU poichè rientranti negli articoli Art.1 par.2b, Art.4 par.1Ci o Art.3 par.3

Dimensioni

Dimensioni in mm

| DN | A | B | Press. Atmosf. [bar] | Press. Atmosf. [PSI] | Peso [kg] |
|--------|-------|-------|----------------------|----------------------|-----------|
| 1/2" | 58,5 | 34,5 | 25 | 360 | 0,12 |
| 3/4" | 65 | 41,5 | 25 | 360 | 0,17 |
| 1" | 74,5 | 48 | 25 | 360 | 0,25 |
| 1 1/4" | 83 | 60,5 | 18 | 260 | 0,40 |
| 1 1/2" | 93 | 71 | 18 | 260 | 0,65 |
| 2" | 101 | 87 | 18 | 260 | 0,80 |
| 2 1/2" | 122 | 120 | 12 | 170 | 1,20 |
| 3" | 141,5 | 140,5 | 12 | 170 | 1,80 |
| 4" | 158,5 | 172,5 | 12 | 170 | 3,10 |

Prezzi

| Foratura | DN | Codice | EURO | Tempi di consegna |
|--------------------------|--------|----------|---------------|-------------------|
| In funzione del diametro | 1/2" | 42294436 | 9,46 | ● |
| | 3/4" | 42294437 | 12,75 | ● |
| | 1" | 42294438 | 17,48 | ● |
| | 1 1/4" | 42294439 | 27,47 | ● |
| | 1 1/2" | 42294440 | 37,20 | ● |
| | 2" | 42294441 | 57,03 | ● |
| | 2 1/2" | 42294442 | 132,08 | ● |
| | 3" | 42294443 | 196,21 | ● |
| | 4" | 42294444 | 328,29 | ● |

Valvole a saracinesca API 600, flangiate ASME classe 150/300/600

ECOLINE-GT 150 - 600



Applicazioni

- Acqua
- Vapore
- Olio
- Gas
- Altri fluidi non aggressivi

Limiti d'esercizio

Temperatura ammissibile da **-10 °C** a **+538 °C**
 Massima pressione ammissibile **102 bar**

Design

- API 600
- Classe 150: DN 2" – 20"
- Classe 300: DN 2" – 12"
- Classe 600: DN 2" – 12"
- Coperchio imbullonato
- Tenuta sullo stelo a baderna
- Vite esterna e cavallotto
- Stelo non rotante e volantino non saliente
- Cuneo flessibile
- Superfici di tenuta anti-usura e anti-corrosione
- Trim n.1 e n.5 per classe 150/300; Trim n.5 per classe 600
- Scartamento secondo ASME B16.10
- Comando con il volantino fino a DN12" per classe 150; fino a DN10" per classi 300 e 600. Oltre comando con riduttore.
- Flange dimensionate e forate secondo ASME B16.5 classe 150/300/600
- Verniciatura siliconica per alte temperature colore finale argento RAL 9006, spessore 20 micron
- Le valvole soddisfano i requisiti di sicurezza dell'allegato I della direttiva europea sulle attrezzature a pressione 2014/68/EU (PED) per fluidi nei gruppi 1 e 2
- Le valvole non hanno una potenziale fonte interna di innesco e possono essere utilizzate in condizioni di atmosfera potenzialmente esplosiva, gruppo II, categoria 2 (zone 1 + 21) e categoria 3 (zone 2 + 22) a ATEX 2014/34 / UE

Varianti Standard

- Predisposizione per riduttore manuale, attuatore elettrico o pneumatico
- Applicazione di protezione stelo
- Applicazione di indicatore visivo di posizione o finecorsa
- Applicazione di valvola di by-pass
- Versione con terminali a saldare di testa secondo ASME B16.25
- Versione *low fugitive emissions* (standard TA Luft)
- Diametri superiori a richiesta
- Altri materiali del corpo e degli interni a richiesta

Materiali

| Descrizione | Materiale |
|-------------------------------|---|
| Corpo | A216 WCB |
| Coperchio | A216 WCB |
| Cuneo | A216 WCB + 13%Cr (Trim 1) A216 WCB + Stellite 6 (Trim 5) |
| Anello di tenuta del corpo | A105 + 13%Cr (Trim 1) A105 + Stellite 6 (Trim 5) |
| Stelo | 13Cr |
| Guarnizione corpo / coperchio | Acciaio inossidabile + grafite |
| Pacco baderna | Grafite |
| Volantino | Acciaio al carbonio |

Dimensioni in mm

| Classe | NPS | d | L | H | W | O | C | g | t | z-d1 | Peso [kg] |
|------------|--------|-----|------|------|-----|-----|-----|-----|--------|--------|-----------|
| 600 | 2" | 51 | 292 | 455 | 250 | 165 | 127 | 92 | 26 | 8-φ19 | 32 |
| | 2 1/2" | 64 | 330 | 490 | 250 | 190 | 149 | 105 | 29 | 8-φ22 | 55 |
| | 3" | 76 | 356 | 563 | 280 | 210 | 168 | 127 | 32 | 8-φ22 | 60 |
| | 4" | 102 | 432 | 703 | 300 | 273 | 216 | 157 | 38 | 8-φ25 | 105 |
| | 6" | 152 | 559 | 920 | 450 | 356 | 292 | 216 | 48 | 12-φ29 | 210 |
| | 8" | 200 | 660 | 1122 | 550 | 419 | 349 | 270 | 56 | 12-φ32 | 365 |
| | 10" | 248 | 787 | 1330 | 600 | 508 | 432 | 324 | 64 | 16-φ35 | 600 |
| 12" | 298 | 838 | 1880 | - | 559 | 489 | 381 | 67 | 20-φ35 | 820 | |

Prezzi

| Classe | DN | Codice | EURO | Tempi di consegna |
|-----------------------|----------|-----------------|--------------------|-------------------|
| 150 Trim 1 | 2" | 48020425 | 253,52 | ● |
| | 2 1/2" | - | a richiesta | ○ |
| | 3" | 48020426 | 422,53 | ● |
| | 4" | 48020427 | 591,44 | ● |
| | 6" | 48020428 | 921,03 | ● |
| | 8" | 48020429 | 1.315,32 | ● |
| | 10" | 48020430 | 1.971,77 | ● |
| | 12" | 48020431 | 2.802,29 | ● |
| | 14" | 48020432 | 3.909,19 | ● |
| | 16" | 48020433 | 5.359,59 | ● |
| | 18" | 48020434 | 6.692,20 | ○ |
| 20" | 48020435 | 9.668,55 | ● | |

| Classe | DN | Codice | EURO | Tempi di consegna |
|-----------------------|----------|------------------|-----------------|-------------------|
| 150 Trim 5 | 2" | 48017653 | 279,02 | ● |
| | 2 1/2" | 48020437 | 429,17 | ○ |
| | 3" | 48017654 | 464,05 | ● |
| | 4" | 48017655 | 649,18 | ● |
| | 6" | 48017656 | 1.008,59 | ● |
| | 8" | 48017657 | 1.440,39 | ● |
| | 10" | 48017658 | 2.177,98 | ● |
| | 12" | 48020438 | 3.089,95 | ○ |
| | 14" | 48020439 | 4.720,74 | ○ |
| | 16" | 48020440 | 6.319,40 | ○ |
| | 18" | 48020441 | 8.218,47 | ○ |
| 20" | 48020442 | 10.688,74 | ○ | |

| Classe | DN | Codice | EURO | Tempi di consegna |
|-----------------------|--------|----------|--------------------|-------------------|
| 300 Trim 1 | 2" | 48020443 | 323,90 | ● |
| | 2 1/2" | 48020444 | a richiesta | ○ |
| | 3" | 48020445 | 566,15 | ● |
| | 4" | 48020446 | 788,58 | ● |
| | 6" | 48020447 | 1.354,73 | ● |
| | 8" | 48020448 | 2.019,40 | ● |
| | 10" | 48020449 | 3.007,86 | ● |
| | 12" | 48020450 | 5.145,48 | ● |

| Classe | DN | Codice | EURO | Tempi di consegna |
|-----------------------|--------|----------|-----------------|-------------------|
| 300 Trim 5 | 2" | 48017659 | 354,15 | ● |
| | 2 1/2" | 48020451 | 563,30 | ○ |
| | 3" | 48017660 | 619,68 | ● |
| | 4" | 48017661 | 863,71 | ● |
| | 6" | 48017662 | 1.483,28 | ● |
| | 8" | 48017663 | 2.210,22 | ● |
| | 10" | 48017664 | 3.293,83 | ● |
| | 12" | 48017665 | 5.635,45 | ● |

Prezzi

| Classe | DN | Codice | EURO | Tempi di consegna |
|-----------------------------|--------|----------|-----------------|-------------------|
| 600 Trim 5 | 2" | 05550942 | 429,31 | ● |
| | 2 1/2" | 05550943 | 640,28 | ○ |
| | 3" | 05550944 | 758,04 | ● |
| | 4" | 05550945 | 1.214,36 | ● |
| | 6" | 05550946 | 2.659,30 | ● |
| | 8" | 05550947 | 4.435,46 | ● |
| | 10" | 05550948 | 6.940,21 | ○ |
| | 12" | 05550949 | 9.729,54 | ○ |

Valvole a saracinesca API 600, flangiate ASME classe 150

ECOLINE-GT 150 TA-Luft



Applicazioni

- Acqua
- Vapore
- Olio
- Gas
- Altri fluidi non aggressivi

Limiti d'esercizio

Temperatura ammissibile da **-10 °C** a **+538 °C**
 Massima pressione ammissibile **20 bar**

Design

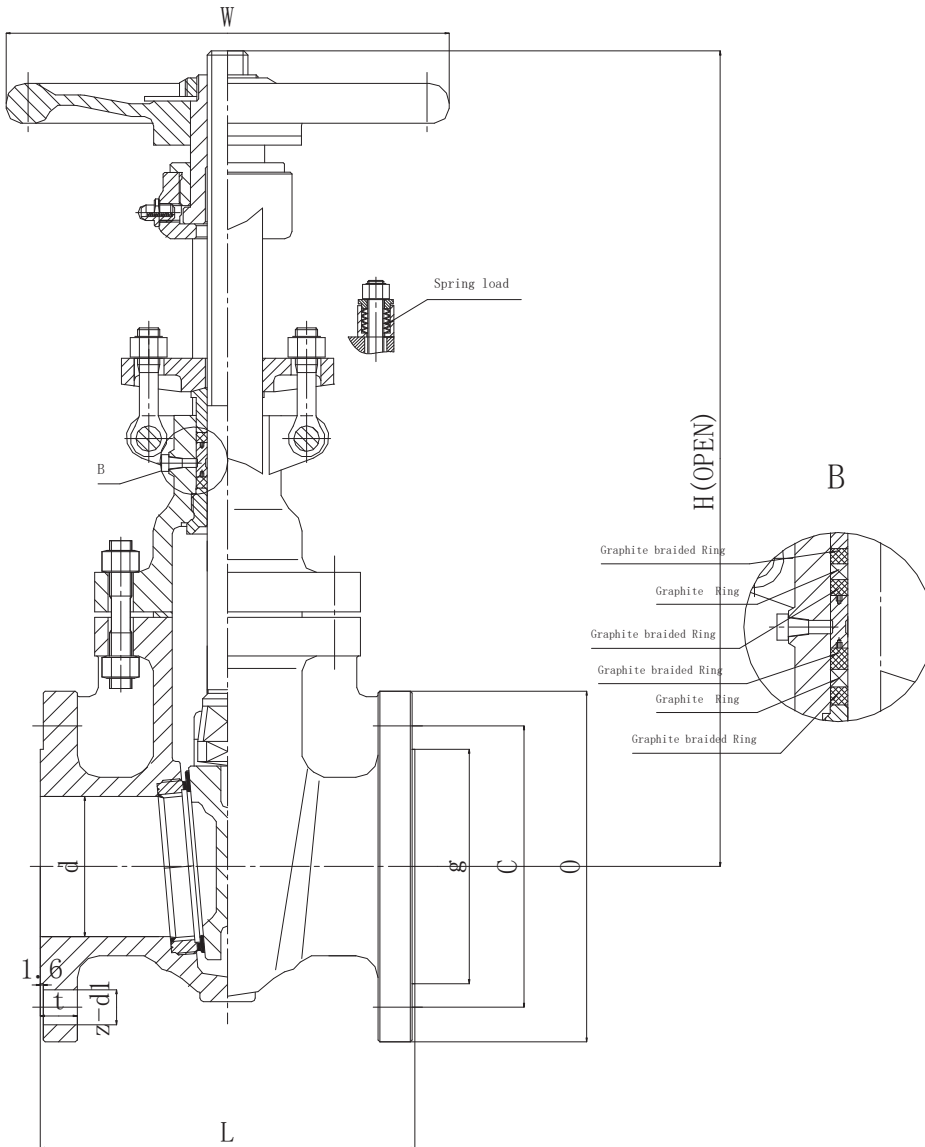
- API 600
- Classe 150: DN 2" – 24"
- Coperchio imbullonato
- Tenuta sullo stelo a baderna in esecuzione TA-Luft (doppio pacco)
- Vite esterna e cavallotto
- Stelo non rotante e volantino non saliente
- Cuneo flessibile
- Superfici di tenuta anti-usura e anti-corrosione
- Trim n.1
- Scartamento secondo ASME B16.10
- Comando con volantino fino al DN16"; oltre comando con riduttore
- Flange dimensionate e forate secondo ASME B16.5 classe 150
- Verniciatura siliconica per alte temperature colore finale argento RAL 9006, spessore 20 micron
- Le valvole soddisfano i requisiti di sicurezza dell'allegato I della direttiva europea sulle attrezzature a pressione 2014/68/EU (PED) per fluidi nei gruppi 1 e 2
- Le valvole non hanno una potenziale fonte interna di innesco e possono essere utilizzate in condizioni di atmosfera potenzialmente esplosiva, gruppo II, categoria 2 (zone 1 + 21) e categoria 3 (zone 2 + 22) a ATEX 2014/34 / UE

Varianti Standard

- Predisposizione per riduttore manuale, attuatore elettrico o pneumatico
- Applicazione di protezione stelo
- Applicazione di indicatore visivo di posizione o finecorsa
- Applicazione di valvola di by-pass
- Versione con terminali a saldare di testa secondo ASME B16.25
- Diametri superiori a richiesta
- Altri materiali del corpo e degli interni a richiesta
- Classe 600

Materiali

| Descrizione | Materiale |
|-------------------------------|--------------------------------------|
| Corpo | A216 WCB |
| Coperchio | A216 WCB |
| Cuneo | A216 WCB + 13Cr |
| Anello di tenuta del corpo | A105 + 13Cr |
| Stelo | 13Cr |
| Guarnizione corpo / coperchio | Acciaio inossidabile SS304 + grafite |
| Pacco baderna | Grafite |
| Volantino | Acciaio al carbonio |

Dimensioni

Dimensioni in mm

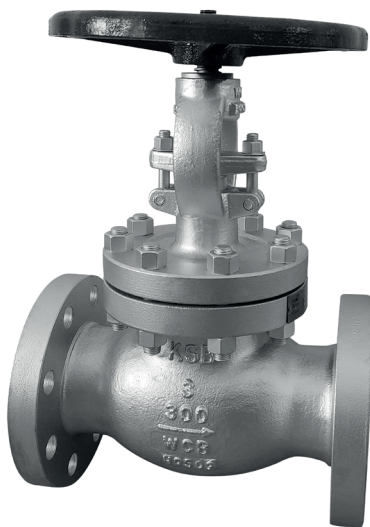
| Classe | NPS | d | L | H | W | O | C | g | t | z-d1 | Peso [kg] |
|--------|-----|-----|------|------|-----|-------|-------|-----|--------|--------|-----------|
| 150 | 2" | 51 | 178 | 415 | 200 | 150 | 120,5 | 92 | 16 | 4-φ19 | 20 |
| | 3" | 76 | 203 | 512 | 250 | 190 | 152,5 | 127 | 19 | 4-φ19 | 36 |
| | 4" | 102 | 229 | 600 | 280 | 230 | 190,5 | 157 | 24 | 8-φ19 | 52 |
| | 6" | 152 | 267 | 785 | 300 | 280 | 241,5 | 216 | 26 | 8-φ22 | 85 |
| | 8" | 203 | 292 | 970 | 350 | 345 | 298,5 | 270 | 29 | 8-φ22 | 163 |
| | 10" | 254 | 330 | 1205 | 400 | 406 | 362 | 324 | 31 | 12-φ25 | 260 |
| | 12" | 305 | 356 | 1405 | 450 | 483 | 432 | 381 | 32 | 12-φ25 | 310 |
| | 14" | 337 | 381 | 1535 | 500 | 533 | 476 | 413 | 35 | 12-φ29 | 470 |
| | 16" | 387 | 406 | 1735 | 550 | 597 | 540 | 470 | 37 | 16-φ29 | 645 |
| | 18" | 438 | 432 | 1925 | - | 635 | 578 | 533 | 40 | 16-φ32 | 780 |
| | 20" | 489 | 457 | 1880 | - | 700 | 635 | 584 | 43,5 | 20-φ32 | 946 |
| 24" | 591 | 508 | 2700 | - | 813 | 749,5 | 692 | 48 | 20-φ35 | 1386 | |

Prezzi

| Classe | DN | Codice | EURO | Tempi di consegna |
|------------|-----|----------|------------------|-------------------|
| 150 | 2" | 42300630 | 272,65 | ● |
| | 3" | 42300631 | 461,22 | ● |
| | 4" | 42300632 | 629,39 | ● |
| | 6" | 42300633 | 937,72 | ● |
| | 8" | 42300880 | 1.411,68 | ● |
| | 10" | 42300881 | 2.120,07 | ● |
| | 12" | 42300882 | 3.006,83 | ● |
| | 14" | 42300883 | 3.939,45 | ● |
| | 16" | 42300884 | 5.453,06 | ● |
| | 18" | 42300885 | 6.719,49 | ○ |
| | 20" | 42300886 | 9.581,07 | ○ |
| | 24" | 42300887 | 14.812,44 | ○ |

Valvole a globo BS 1873, flangiate ASME classe 150/300/600

ECOLINE-GL 150 - 600



Applicazioni

- Acqua
- Vapore
- Olio
- Gas
- Altri fluidi non aggressivi

Limiti d'esercizio

Temperatura ammissibile: da **-10 °C** a **+538 °C**
 Massima pressione ammissibile: **102 bar**

Design

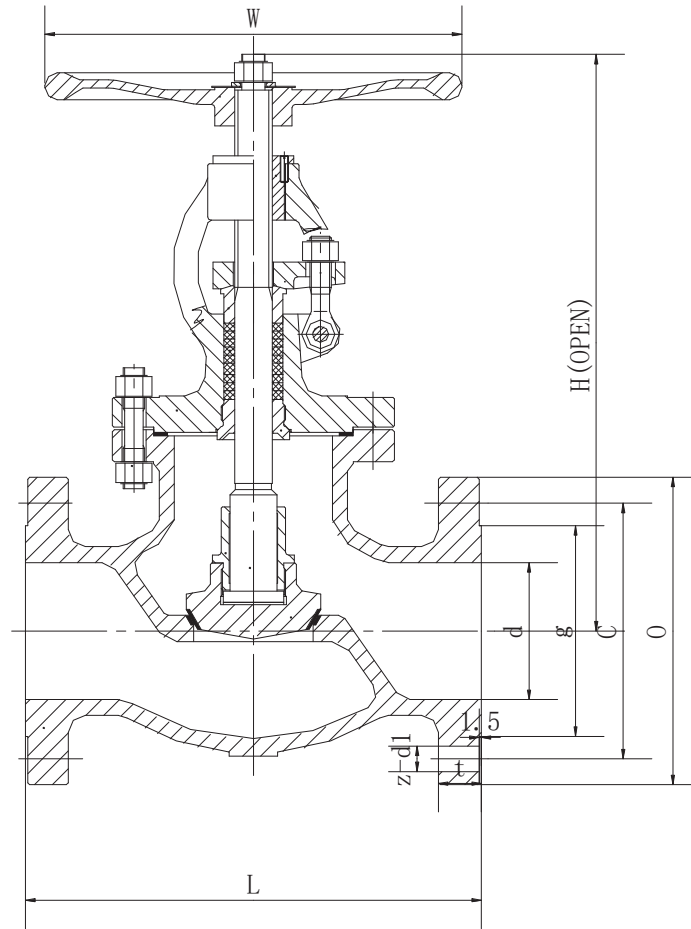
- BS 1873
- DN 2" – 10"
- Coperchio imbullonato
- Tenuta sullo stelo a baderna
- Vite esterna e cavallotto
- Stelo rotante e volantino saliente
- Stelo non rotante e volantino non saliente per classe 300 DN10"
- Otturatore per servizio on-off
- Superfici di tenuta anti-usura e anti-corrosione
- Trim n.1 e n.5 per classe 150/300; Trim n.5 per classe 600
- Scartamento secondo ASME B16.10
- Comando con volantino per classe 150 e 300, fino al DN6" per classe 600. Dal DN8" per classe 600 comando con riduttore.
- Flange dimensionate e forate secondo ASME B16.5 classe 150/300/600
- Verniciatura silconica per alte temperature colore finale argento RAL 9006, spessore 20 micron
- Le valvole soddisfano i requisiti di sicurezza dell'allegato I della direttiva europea sulle attrezzature a pressione 2014/68/EU (PED) per fluidi nei gruppi 1 e 2
- Le valvole non hanno una potenziale fonte interna di innesco e possono essere utilizzate in condizioni di atmosfera potenzialmente esplosiva, gruppo II, categoria 2 (zone 1 + 21) e categoria 3 (zone 2 + 22) a ATEX 2014/34 / UE

Varianti Standard

- Predisposizione per riduttore manuale, attuatore elettrico o pneumatico
- Applicazione di indicatore visivo di posizione o finecorsa
- Applicazione di dispositivo di lucchettaggio
- Applicazione di valvola di by-pass
- Versione con otturatore parabolico per servizio di regolazione
- Versione con terminali a saldare di testa secondo ASME B16.25
- Diametri superiori a richiesta
- Altri materiali del corpo e degli interni a richiesta

Materiali

| Descrizione | Materiale |
|-------------------------------|---|
| Corpo | A216 WCB |
| Coperchio | A216 WCB |
| Otturatore | A216 WCB + 13%Cr (Trim 1) A216 WCB + Stellite 6 (Trim 5) |
| Anello di tenuta del corpo | A105 + 13%Cr (Trim 1) A105 + Stellite 6 (Trim 5) |
| Stelo | 13Cr |
| Guarnizione corpo / coperchio | Acciaio inossidabile + grafite |
| Pacco baderna | Grafite |
| Volantino | Acciaio al carbonio |

Dimensioni

Dimensioni in mm

| Classe | NPS | d | L | H | W | O | C | g | t | z-d1 | Peso [kg] |
|--------|--------|-----|-----|-----|-----|-----|-------|-----|----|--------|-----------|
| 150 | 2" | 51 | 203 | 340 | 200 | 152 | 120,5 | 92 | 16 | 4-φ19 | 19 |
| | 2 1/2" | 64 | 216 | 365 | 250 | 178 | 139,5 | 105 | 18 | 4-φ19 | 32 |
| | 3" | 76 | 241 | 400 | 280 | 190 | 152,5 | 127 | 19 | 4-φ19 | 35 |
| | 4" | 102 | 292 | 470 | 300 | 229 | 190,5 | 157 | 24 | 8-φ19 | 55 |
| | 6" | 152 | 406 | 540 | 400 | 279 | 241,5 | 216 | 26 | 8-φ22 | 115 |
| | 8" | 203 | 495 | 650 | 500 | 343 | 298,5 | 270 | 29 | 8-φ22 | 140 |
| 300 | 2" | 51 | 267 | 355 | 220 | 165 | 127 | 92 | 23 | 8-φ19 | 27 |
| | 2 1/2" | 64 | 292 | 395 | 250 | 190 | 149 | 105 | 26 | 8-φ22 | 48 |
| | 3" | 76 | 318 | 415 | 280 | 210 | 168,5 | 127 | 29 | 8-φ22 | 48 |
| | 4" | 102 | 356 | 485 | 350 | 254 | 200 | 157 | 32 | 8-φ22 | 70 |
| | 6" | 152 | 444 | 790 | 450 | 318 | 270 | 216 | 37 | 12-φ22 | 125 |
| | 8" | 203 | 559 | 870 | 600 | 381 | 330 | 270 | 42 | 12-φ25 | 290 |
| 600 | 2" | 51 | 292 | 460 | 250 | 165 | 127 | 92 | 26 | 8-φ19 | 35 |
| | 2 1/2" | 64 | 330 | 490 | 300 | 190 | 149 | 105 | 29 | 8-φ22 | 62 |
| | 3" | 76 | 356 | 555 | 350 | 210 | 168 | 127 | 32 | 8-φ22 | 65 |
| | 4" | 102 | 432 | 630 | 400 | 273 | 216 | 157 | 38 | 8-φ25 | 105 |
| | 6" | 152 | 559 | 955 | 500 | 356 | 292 | 216 | 48 | 12-φ29 | 215 |
| | 8" | 200 | 660 | 780 | - | 419 | 349 | 270 | 56 | 12-φ32 | 530 |
| | 10" | 254 | 787 | 905 | - | 508 | 432 | 324 | 64 | 16-φ35 | 780 |

Prezzi

| Classe | DN | Codice | EURO | Tempi di consegna |
|-----------------------|--------|----------|--------------------|-------------------|
| 150 Trim 1 | 2" | 48020452 | 253,52 | ● |
| | 2 1/2" | 48020453 | a richiesta | ○ |
| | 3" | 48020454 | 419,68 | ● |
| | 4" | 48020455 | 650,65 | ● |
| | 6" | 48020456 | 1.039,25 | ● |
| | 8" | 48020457 | 1.667,36 | ● |
| | 10" | 48020458 | 3.331,35 | ○ |

| Classe | DN | Codice | EURO | Tempi di consegna |
|-----------------------|--------|----------|-----------------|-------------------|
| 150 Trim 5 | 2" | 48017666 | 281,65 | ● |
| | 2 1/2" | 48020459 | 426,53 | ○ |
| | 3" | 48017667 | 461,41 | ● |
| | 4" | 48017668 | 718,93 | ● |
| | 6" | 48017669 | 1.148,10 | ● |
| | 8" | 48017670 | 1.837,42 | ● |
| | 10" | - | 3.382,34 | ○ |

| Classe | DN | Codice | EURO | Tempi di consegna |
|-----------------------|--------|----------|--------------------|-------------------|
| 300 Trim 1 | 2" | 48020460 | 308,52 | ○ |
| | 2 1/2" | 48020461 | a richiesta | ○ |
| | 3" | 48020462 | 509,67 | ○ |
| | 4" | 48020463 | 745,70 | ○ |
| | 6" | 48020464 | 1.290,24 | ○ |
| | 8" | 48020465 | 2.607,78 | ○ |
| | 10" | 48020466 | a richiesta | ○ |

| Classe | DN | Codice | EURO | Tempi di consegna |
|-----------------------|--------|----------|-----------------|-------------------|
| 300 Trim 5 | 2" | 48017671 | 340,66 | ● |
| | 2 1/2" | 48020467 | 555,29 | ○ |
| | 3" | 48017672 | 590,17 | ● |
| | 4" | 48017673 | 863,71 | ● |
| | 6" | 48020468 | 1.531,64 | ○ |
| | 8" | 48020469 | 2.623,27 | ○ |
| | 10" | 48020470 | 4.967,52 | ○ |

| Classe | DN | Codice | EURO | Tempi di consegna |
|-----------------------|--------|----------|-----------------|-------------------|
| 600 Trim 5 | 2" | 05550975 | 419,51 | ● |
| | 2 1/2" | 05550976 | 655,00 | ○ |
| | 3" | 05550977 | 804,66 | ● |
| | 4" | 05550978 | 1.356,65 | ● |
| | 6" | 05550979 | 2.934,07 | ● |
| | 8" | 05550980 | 5.831,35 | ○ |
| | 10" | 05550981 | 8.677,09 | ○ |

Valvole di ritegno a battente BS 1868, flangiate ASME classe 150/300/600

ECOLINE-SC 150 - 600



Varianti Standard

- Versione con terminali a saldare di testa secondo ASME B16.25
- Diametri superiori a richiesta
- Altri materiali del corpo e degli interni a richiesta

Materiali

| Descrizione | Materiale |
|-------------------------------|---|
| Corpo | A216 WCB |
| Coperchio | A216 WCB |
| Battente | A216 WCB + 13%Cr (Trim 1) A216 WCB + Stellite 6 (Trim 5) |
| Anello di tenuta del corpo | A105 + 13%Cr (Trim 1) A105 + Stellite 6 (Trim 5) |
| Braccio del battente | A216 WCB |
| Guarnizione corpo / coperchio | Acciaio inossidabile + grafite |

Applicazioni

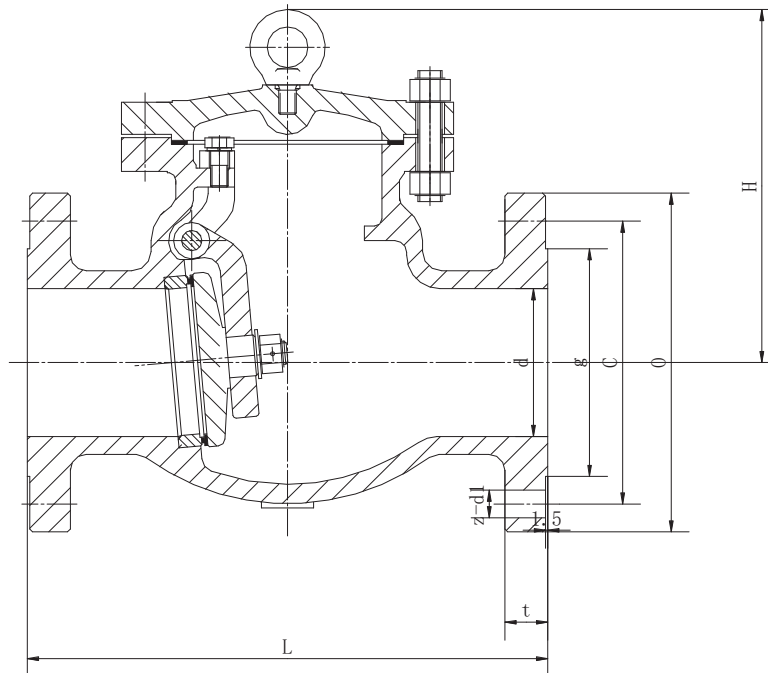
- Acqua
- Vapore
- Olio
- Gas
- Altri fluidi non aggressivi

Limiti d'esercizio

Temperatura ammissibile: da **-10 °C** a **+538 °C**
 Massima pressione ammissibile **102 bar**

Design

- BS 1868
- DN 2" – 12"
- Coperchio imbullonato
- Superfici di tenuta anti-usura e anti-corrosione
- Trim n.1 e n.5 per classe 150/300; Trim n.5 per classe 600
- Scartamento secondo ASME B16.10
- Flange dimensionate e forate secondo ASME B16.5 classe 150/300/600
- Verniciatura siliconica per alte temperature colore finale RAL 9006, spessore 20 micron
- Le valvole soddisfano i requisiti di sicurezza dell'allegato I della direttiva europea sulle attrezzature a pressione 2014/68/EU (PED) per fluidi nei gruppi 1 e 2
- Le valvole non hanno una potenziale fonte interna di innesco e possono essere utilizzate in condizioni di atmosfera potenzialmente esplosiva, gruppo II, categoria 2 (zone 1 + 21) e categoria 3 (zone 2 + 22) a ATEX 2014/34 / UE

Dimensioni

Dimensioni in mm

| Classe | NPS | d | L | H | O | C | g | t | z-d1 | Peso [kg] |
|--------|--------|-----|-----|-----|-----|-------|-----|--------|--------|-----------|
| 150 | 2" | 51 | 203 | 135 | 152 | 120,5 | 92 | 16 | 4-φ19 | 16 |
| | 2 1/2" | 64 | 216 | 150 | 178 | 139,5 | 105 | 18 | 4-φ19 | 26 |
| | 3" | 76 | 241 | 165 | 190 | 152,5 | 127 | 19 | 4-φ19 | 35 |
| | 4" | 102 | 292 | 241 | 229 | 190,5 | 157 | 24 | 8-φ19 | 47 |
| | 6" | 152 | 356 | 284 | 279 | 241,5 | 216 | 26 | 8-φ22 | 80 |
| | 8" | 203 | 495 | 340 | 343 | 298,5 | 270 | 29 | 8-φ22 | 125 |
| | 10" | 254 | 622 | 425 | 406 | 362 | 324 | 31 | 12-φ25 | 220 |
| 300 | 12" | 305 | 698 | 460 | 483 | 432 | 381 | 32 | 12-φ25 | 345 |
| | 2" | 51 | 267 | 190 | 165 | 127 | 92 | 23 | 8-φ19 | 22 |
| | 2 1/2" | 64 | 292 | 205 | 190 | 149 | 105 | 26 | 8-φ22 | 30 |
| | 3" | 76 | 318 | 220 | 210 | 168,5 | 127 | 29 | 8-φ22 | 41 |
| | 4" | 102 | 356 | 245 | 254 | 200 | 157 | 32 | 8-φ22 | 63 |
| | 6" | 152 | 444 | 295 | 318 | 270 | 216 | 37 | 12-φ22 | 120 |
| | 8" | 203 | 533 | 330 | 381 | 330 | 270 | 42 | 12-φ25 | 265 |
| 600 | 10" | 254 | 622 | 420 | 445 | 387,5 | 324 | 48 | 16-φ29 | 280 |
| | 12" | 305 | 711 | 480 | 521 | 451 | 381 | 51 | 16-φ32 | 390 |
| | 2" | 51 | 292 | 175 | 165 | 127 | 92 | 26 | 8-φ19 | 28 |
| | 2 1/2" | 64 | 330 | 175 | 190 | 149 | 105 | 29 | 8-φ22 | 49 |
| | 3" | 76 | 356 | 230 | 210 | 168 | 127 | 32 | 8-φ22 | 55 |
| | 4" | 102 | 432 | 295 | 273 | 216 | 157 | 38 | 8-φ25 | 97 |
| | 6" | 152 | 559 | 360 | 356 | 292 | 216 | 48 | 12-φ29 | 160 |
| | 8" | 200 | 660 | 400 | 419 | 349 | 270 | 56 | 12-φ32 | 310 |
| 10" | 248 | 787 | 460 | 508 | 432 | 324 | 64 | 16-φ35 | 490 | |
| 12" | 298 | 838 | 520 | 559 | 489 | 381 | 67 | 20-φ35 | 640 | |

Prezzi

| Classe | DN | Codice | EURO | Tempi di consegna |
|---------------|--------|----------|-------------|-------------------|
| 150 Trim 1 | 2" | 48020471 | 205,68 | ● |
| | 2 1/2" | 48020472 | a richiesta | ○ |
| | 3" | 48020473 | 349,30 | ● |
| | 4" | 48020474 | 498,50 | ● |
| | 6" | 48020475 | 788,58 | ● |
| | 8" | 48020476 | 1.320,91 | ● |
| | 10" | 48020477 | 2.089,78 | ● |
| | 12" | 48020478 | 2.951,60 | ● |

| Classe | DN | Codice | EURO | Tempi di consegna |
|---------------|--------|----------|----------|-------------------|
| 150 Trim 5 | 2" | 48017674 | 225,38 | ● |
| | 2 1/2" | 48020479 | 351,41 | ○ |
| | 3" | 48017675 | 383,65 | ● |
| | 4" | 48017676 | 549,92 | ● |
| | 6" | 48017677 | 869,08 | ● |
| | 8" | 48017678 | 1.459,15 | ● |
| | 10" | 48017679 | 2.204,53 | ● |
| | 12" | 48017680 | 3.455,15 | ● |

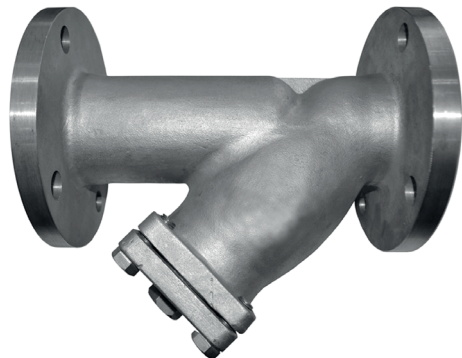
| Classe | DN | Codice | EURO | Tempi di consegna |
|---------------|--------|----------|-------------|-------------------|
| 300 Trim 1 | 2" | 48020480 | 246,77 | ○ |
| | 2 1/2" | 48020481 | a richiesta | ○ |
| | 3" | 48020482 | 450,66 | ○ |
| | 4" | 48020483 | 606,19 | ○ |
| | 6" | 48020484 | 1.121,23 | ○ |
| | 8" | 48020485 | 1.724,68 | ○ |
| | 10" | 48020486 | 2.561,63 | ○ |
| | 12" | 48020487 | 3.948,28 | ○ |

| Classe | DN | Codice | EURO | Tempi di consegna |
|---------------|--------|----------|----------|-------------------|
| 300 Trim 5 | 2" | 48017681 | 321,90 | ● |
| | 2 1/2" | 48020488 | 461,41 | ○ |
| | 3" | 48017682 | 544,55 | ● |
| | 4" | 48017683 | 724,31 | ● |
| | 6" | 48017684 | 1.298,25 | ● |
| | 8" | 48017685 | 2.237,09 | ● |
| | 10" | 48020489 | 2.966,56 | ○ |
| | 12" | 48020490 | 4.573,23 | ○ |

| Classe | DN | Codice | EURO | Tempi di consegna |
|---------------|--------|----------|----------|-------------------|
| 600 Trim 5 | 2" | 05550983 | 365,54 | ● |
| | 2 1/2" | 05550984 | 544,61 | ○ |
| | 3" | 05550985 | 650,11 | ● |
| | 4" | 05550986 | 1.059,79 | ● |
| | 6" | 05550987 | 2.060,72 | ● |
| | 8" | 05550988 | 3.552,28 | ● |
| | 10" | 05550989 | 5.703,78 | ○ |
| | 12" | 05550990 | 7.227,24 | ○ |

Filtri a Y ANSI in acciaio al carbonio, coperchio imbullonato
classe 150/300/600

ECOLINE-FYC150 - 600



Applicazioni

- Vapore
- Fluidi contenenti gas
- Fluidi contenenti oli minerali
- Gas
- Olio

Limiti d'esercizio

Temperatura da **0 °C** a **+538 °C**
 Massima Pressione Ammissibile **102 bar**
 Rating p/T **come da tabelle da pag. 305 a 309**

Design

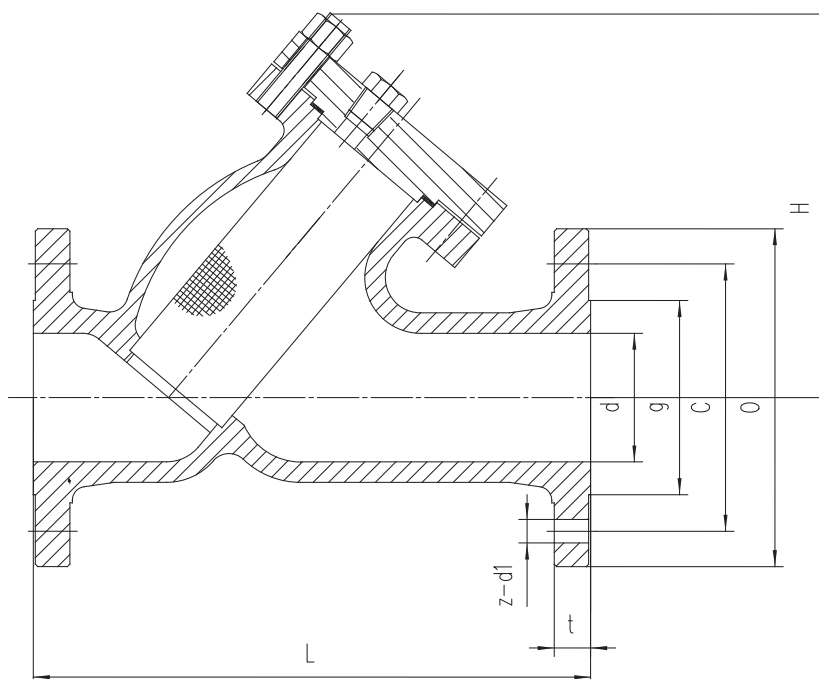
- Filtro costruito secondo ASME B16.34
- Testato in accordo a API 598
- Filtro a Y
- Coperchio imbullonato
- Guarnizione corpo/coperchio completamente confinata
- Grado di filtrazione 1,5 mm
- Rivestimento realizzato con materiali antiusura e resistenti alla corrosione
- Tappo di spurgo 3/4 NPT
- Rivestimento esterno: argento RAL 9006, 75 micron
- Le valvole soddisfano i requisiti di sicurezza dell'allegato I della direttiva europea sulle attrezzature a pressione 2014/68/EU (PED) per fluidi nei gruppi 1 e 2
- Le valvole non hanno una potenziale fonte interna di innesco e possono essere utilizzate in condizioni di atmosfera potenzialmente esplosiva, gruppo II, categoria 2 (zone 1 + 21) e categoria 3 (zone 2 + 22) a ATEX 2014/34 / UE

Varianti Standard

- Corpo e coperchio in ASTM A351 CF8 o CF8M
- Cestello con grado di filtraggio fine
- Altri materiali del cestello
- Altre dimensioni dei tappi di scarico

Materiali

| Descrizione | Classe | Materiale |
|------------------|--------|------------------------|
| Corpo | | A 216 WCB |
| Cestello | | AISI 304 |
| Guarnizione | | Grafite + acciaio inox |
| Coperchio | | A 216 WCB |
| Tappo di scarico | | A 105 |
| Perno | | A 193 B7 |
| Dado | | A 194 2H |

Dimensioni

Dimensioni in mm

| Classe | NPS | d | L | H | O | C | g | t | Z - d1 | Peso [kg] |
|--------|--------|-----|-----|-----|-----|-------|-------|------|------------|-----------|
| 150 | 2" | 51 | 203 | 160 | 150 | 120,7 | 92,1 | 16,5 | 4 - Ø19,1 | 12 |
| | 2 1/2" | 64 | 216 | 180 | 180 | 139,7 | 105 | 18 | 4 - Ø19,1 | 18 |
| | 3" | 76 | 241 | 202 | 190 | 152,5 | 127 | 19,5 | 4 - Ø19,1 | 21 |
| | 4" | 102 | 292 | 228 | 230 | 190,5 | 157,2 | 24,5 | 8 - Ø19,1 | 32 |
| | 6" | 152 | 356 | 305 | 280 | 241,5 | 216 | 26 | 8 - Ø22,2 | 48 |
| | 8" | 203 | 495 | 355 | 345 | 298,5 | 270 | 29 | 8 - Ø22,2 | 105 |
| | 10" | 254 | 622 | 420 | 405 | 362 | 324 | 31 | 12 - Ø25,4 | 169 |
| | 12" | 305 | 699 | 495 | 485 | 432 | 381 | 32,5 | 12 - Ø25,4 | 215 |
| 300 | 2" | 51 | 267 | 180 | 165 | 127 | 92,1 | 23 | 8 - Ø19,1 | 15 |
| | 2 1/2" | 64 | 292 | 195 | 190 | 149,2 | 105 | 26 | 8 - Ø22,2 | 18 |
| | 3" | 76 | 318 | 225 | 210 | 168,5 | 127 | 29 | 8 - Ø22,2 | 35 |
| | 4" | 102 | 356 | 285 | 255 | 200 | 157,2 | 32,5 | 8 - Ø22,2 | 51 |
| | 6" | 152 | 445 | 355 | 320 | 270 | 216 | 37 | 12 - Ø22,2 | 92 |
| | 8" | 203 | 533 | 415 | 380 | 330,2 | 270 | 42 | 12 - Ø25,4 | 182 |
| | 10" | 254 | 622 | 480 | 445 | 387,5 | 324 | 48,1 | 16 - Ø29 | 285 |
| | 12" | 305 | 711 | 560 | 520 | 451 | 381 | 51,5 | 16 - Ø32 | 307 |
| 600 | 2" | 51 | 292 | 173 | 165 | 127 | 92 | 26 | 8 - Ø19 | 35 |
| | 2 1/2" | 64 | 330 | 195 | 190 | 149 | 105 | 29 | 8 - Ø22 | 40 |
| | 3" | 76 | 356 | 220 | 210 | 168 | 127 | 32 | 8 - Ø22 | 48 |
| | 4" | 102 | 432 | 245 | 275 | 216 | 157 | 38 | 8 - Ø25 | 90 |
| | 6" | 152 | 559 | 330 | 355 | 292 | 216 | 48 | 12 - Ø29 | 220 |
| | 8" | 200 | 660 | 380 | 420 | 349 | 270 | 56 | 12 - Ø32 | 360 |
| | 10" | 248 | 787 | 445 | 510 | 432 | 324 | 64 | 16 - Ø35 | 781 |
| | 12" | 298 | 838 | 525 | 560 | 489 | 381 | 67 | 20 - Ø35 | 1210 |

Prezzi

| Classe | DN | Codice | EURO | Tempi di consegna |
|--------|--------|----------|----------|-------------------|
| 150 | 2" | 42285882 | 200,80 | ● |
| | 2 1/2" | 42285883 | 278,41 | ● |
| | 3" | 42285884 | 359,40 | ● |
| | 4" | 42285885 | 506,17 | ● |
| | 6" | 42285887 | 824,93 | ● |
| | 8" | 42285888 | 1.502,90 | ● |
| | 10" | 42285889 | 2.301,77 | ● |
| | 12" | 42285890 | 3.277,84 | ○ |

| Classe | DN | Codice | EURO | Tempi di consegna |
|--------|--------|----------|----------|-------------------|
| 300 | 2" | 42285891 | 264,37 | ● |
| | 2 1/2" | 42285892 | 375,90 | ● |
| | 3" | 42285893 | 482,78 | ● |
| | 4" | 42285894 | 739,44 | ● |
| | 6" | 42285896 | 1.337,49 | ● |
| | 8" | 42285897 | 2.351,85 | ● |
| | 10" | 42285898 | 3.137,25 | ● |
| | 12" | 42285899 | 4.304,10 | ○ |

| Classe | DN | Codice | EURO | Tempi di consegna |
|--------|--------|----------|----------|-------------------|
| 600 | 2" | 42289538 | 412,37 | ● |
| | 2 1/2" | 42289710 | 555,02 | ● |
| | 3" | 42289539 | 697,47 | ● |
| | 4" | 42289540 | 1.124,92 | ● |
| | 6" | 42289541 | 2.043,66 | ● |
| | 8" | 42289711 | 3.854,12 | ○ |
| | 10" | 42289712 | 6.190,81 | ○ |

Saracinesche ANSI in acciaio forgiato coperchio imbullonato connessioni filettate o a saldare di tasca classe 800

ECOLINE-GTF 800



Applicazioni

- Vapore
- Gas
- Acqua calda
- Acqua alimento

Limiti d'esercizio

Temperatura da **0 °C** a **+427 °C** (ASTM A105)
da **0 °C** a **+538 °C** (ASTM A182 F316)

Massima pressione ammissibile **132 bar**

Design

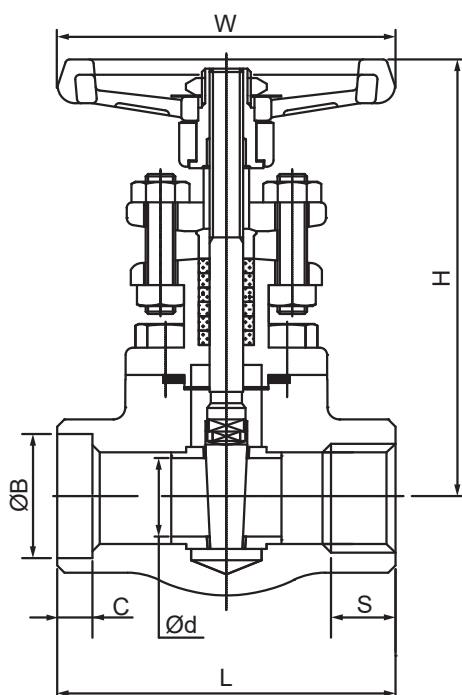
- Saracinesca API 602
- Testata secondo API 598
- Corpo in acciaio forgiato
- Coperchio imbullonato
- Vite esterna
- Cavallotto esterno
- Stelo non rotante
- Tenuta stelo mediante baderna
- Volantino non saliente
- Passaggio ridotto
- Estremità filettate femmina femmina ASME B1.20.1
- Estremità a saldare di tasca ASME B16.11
- Premistoppa in due pezzi autoallineanti
- Baderna in grafite
- Guarnizione completamente confinata
- Controtenuta
- Cuneo solido
- Trim 8, sede stellata - ST6 (HF) (ASTM A105)
- Trim 10 (ASTM A182 F316)
- Le valvole rispondono ai requisiti di sicurezza dell'Allegato 1 della Direttiva Europea sulle Attrezzature a Pressione 2014/68/EU (PED) per fluidi nei Gruppi 1 e 2
- Le valvole non hanno una potenziale fonte interna di innesco e possono essere utilizzate in condizioni di atmosfera potenzialmente esplosiva, gruppo II, categoria 2 (zone 1+21) e categoria 3 (zone 2+22) a ATEX 2014/34/UE

Varianti Standard

- Passaggio totale
- Controtenuta stellata
- Collo allungato
- Dispositivo di bloccaggio
- Indicatore di posizione
- Attuatori elettrici
- Versione conforme a TA-Luft (German Clean Air Act) e a VDI 2440 per temperature fino a 400 °C
- Estremità a saldare di testa (BW)
- Standard NACE
- Estremità filettate o a saldare secondo ASME B16.25
- Altri materiali

Materiali

| Descrizione | DN | Materiali | |
|-------------------------------|----|--------------------|--------------------|
| Corpo | | A 105 | A 182 F316 |
| Coperchio | | A 105 | A 182 F316 |
| Stelo | | A 182 F6a | A 182 F316 |
| Cuneo | | A 182 F6a | A 182 F316 |
| Guarnizione corpo / coperchio | | 304 + grafite | 304 + grafite |
| Premitreccia | | A 105 | A 182 F316 |
| Anello premitreccia | | A 276-410 | A 276-316 |
| Baderna | | Grafite flessibile | Grafite flessibile |
| Sede di tenuta | | A 276-410 + ST6 | A 276-316 |
| Madrevite | | A 276-410 | A 276-410 |
| Bullone | | A 193 B7 | A 193 B8M |
| Tirante | | A 193 B8 | A 193 B8 |
| Dado | | A 194 2H | A 194 8M |
| Volantino | | A 197 | A 197 |

Dimensioni

Dimensioni in mm

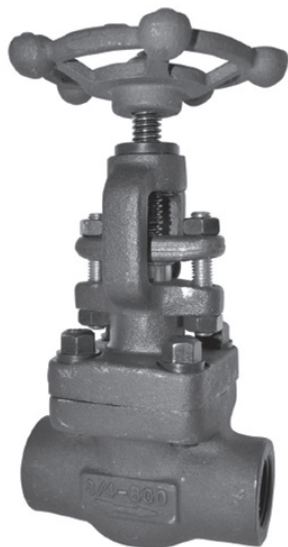
| Classe | NPS | L | S | C | Ød | ØB | H | W | Peso [kg] |
|--------|--------|-----|------|----|------|------|-----|-----|-----------|
| 800 | 1/2" | 79 | 13,6 | 10 | 10,0 | 21,8 | 158 | 100 | 2,25 |
| | 3/4" | 92 | 13,9 | 13 | 13,5 | 27,2 | 162 | 100 | 2,40 |
| | 1" | 111 | 17,4 | 13 | 17,5 | 33,9 | 197 | 120 | 4,10 |
| | 1 1/4" | 118 | 18,0 | 13 | 22,5 | 42,7 | 219 | 150 | 5,90 |
| | 1 1/2" | 118 | 18,4 | 13 | 28,6 | 48,8 | 243 | 150 | 6,80 |
| | 2" | 132 | 19,2 | 16 | 36,5 | 61,2 | 265 | 150 | 8,50 |

Prezzi

| Classe | DN | ACCIAIO AL CARBONIO TRIM 8 | | | ACCIAIO INOX TRIM 10 | | | Tempi di consegna |
|--------|--------|----------------------------------|---------------------------------------|---------------|----------------------------------|---------------------------------------|-----------------|-------------------|
| | | Codice Connessioni filettate NPT | Codice Connessioni a saldare di tasca | EURO | Codice Connessioni filettate NPT | Codice Connessioni a saldare di tasca | EURO | |
| 800 | 1/2" | 42292947 | 42292959 | 95,15 | 42292990 | 42293002 | 289,26 | ● |
| | 3/4" | 42292948 | 42292960 | 108,55 | 42292991 | 42293003 | 329,34 | ● |
| | 1" | 42292949 | 42292961 | 146,77 | 42292992 | 42293004 | 536,71 | ● |
| | 1 1/4" | 42292950 | 42292962 | 224,83 | 42292993 | 42293005 | 758,54 | ● |
| | 1 1/2" | 42292951 | 42292963 | 293,76 | 42292994 | 42293006 | 970,99 | ● |
| | 2" | 42292952 | 42292964 | 345,07 | 42292995 | 42293007 | 1.492,34 | ● |

Valvole a globo ANSI in acciaio forgiato coperchio imbullonato connessioni filettate o a saldare di tasca classe 800

ECOLINE-GLF 800



Applicazioni

- Vapore
- Gas
- Acqua calda
- Fluidi contenenti oli minerali
- Olio
- Acqua di alimentazione

Limiti d'esercizio

Temperatura da 0 °C a +427 °C (ASTM A105)
da 0 °C a +538 °C (ASTM A182 F316)

Massima pressione ammissibile **132 bar**

Design

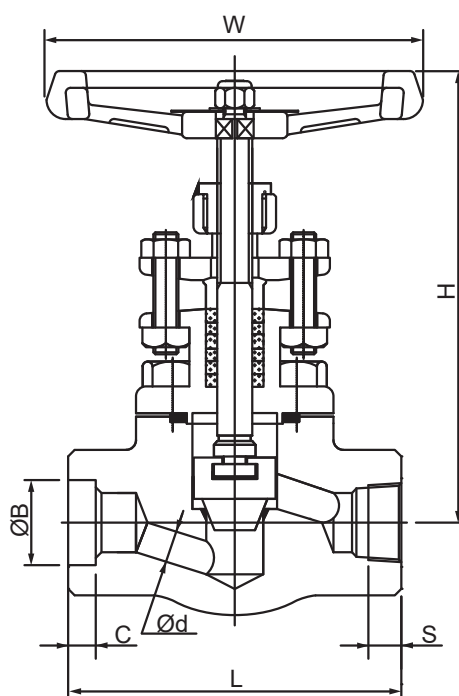
- Valvola a globo in accordo a API 602
- Testata in accordo a API 598
- Coperchio imbullonato
- Vite esterna
- Cavallo esterno
- Stelo rotante
- Volantino saliente
- Tenuta stelo mediante baderna
- Passaggio ridotto
- Estremità filettate femmina femmina ASME B1.20.1
- Estremità a saldare di tasca ASME B16.11
- Premistoppa in due pezzi autoallineanti
- Guarnizione del coperchio completamente confinata
- Controtenuta
- Trim 8, sede stellata - ST6 (HF) (ASTM A105)
- Trim 10 (ASTM A182 F316)
- Le valvole rispondono ai requisiti di sicurezza dell'Allegato 1 della Direttiva Europea sulle Attrezzature a Pressione 2014/68/EU (PED) per fluidi nei Gruppi 1 e 2
- Le valvole non hanno una potenziale fonte interna di innesco e possono essere utilizzate in condizioni di atmosfera potenzialmente esplosiva, gruppo II, categoria 2 (zone 1+21) e categoria 3 (zone 2+22) a ATEX 2014/34/UE

Varianti Standard

- Passaggio totale
- Controtenuta stellata
- Collo allungato
- Dispositivo di bloccaggio
- Indicatore di posizione
- Attuatori elettrici
- Versione conforme a TA-Luft (German Clean Air Act) e a VDI 2440 per temperature fino a 400 °C
- Estremità a saldare di testa (BW)
- Standard NACE
- Estremità filettate o a saldare secondo ASME B16.25
- Altri materiali

Materiali

| Descrizione | DN | Materiali | |
|-------------------------------|----|--------------------|--------------------|
| Corpo | | A 105 | A 182 F316 |
| Coperchio | | A 105 | A 182 F316 |
| Stelo | | A 182 F6a | A 182 F316 |
| Disco | | A 182 F6a | A 182 F316 |
| Guarnizione corpo / coperchio | | 304 + grafite | 316 + grafite |
| Premitreccia | | A 105 | A 182 F316 |
| Anello premitreccia | | A 276-410 | A 276-316 |
| Baderna | | Grafite flessibile | Grafite flessibile |
| Sede di tenuta | | A 276-410 + ST6 | A 276-316 |
| Madrevite | | A 276-410 | A 276-410 |
| Bullone | | A 193 B7 | A 193 B8M |
| Tirante | | A 193 B8 | A 193 B8 |
| Dado | | A 194 2H | A 194 8M |
| Volantino | | A 197 | A 197 |

Dimensioni

Dimensioni in mm

| Classe | NPS | L | S | C | Ød | ØB | H ¹⁾ | W | Peso [kg] |
|--------|--------|-----|------|----|------|------|-----------------|-----|-----------|
| 800 | 1/2" | 79 | 13,6 | 10 | 10,0 | 21,8 | 168 | 100 | 2,25 |
| | 3/4" | 92 | 13,9 | 13 | 13,0 | 27,2 | 170 | 100 | 2,40 |
| | 1" | 111 | 17,4 | 13 | 17,5 | 33,9 | 205 | 120 | 4,20 |
| | 1 1/4" | 118 | 18,0 | 13 | 22,5 | 42,7 | 233 | 150 | 6,00 |
| | 1 1/2" | 140 | 18,4 | 13 | 28,6 | 48,8 | 235 | 150 | 8,13 |
| | 2" | 172 | 19,2 | 16 | 36,5 | 61,2 | 282 | 180 | 12,14 |

1) Valvola aperta

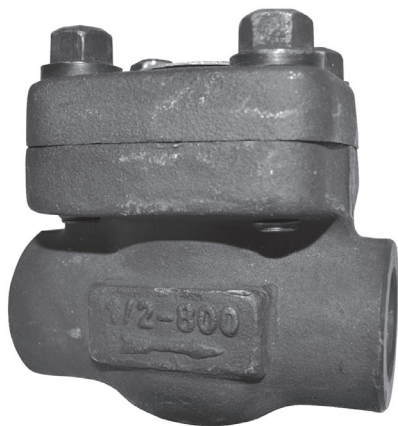
Prezzi

| Classe | DN | ACCIAIO AL CARBONIO TRIM 8 | | ACCIAIO INOX TRIM 10 | | Tempi di consegna |
|--------|--------|---------------------------------|---------------|---------------------------------|-----------------|-------------------|
| | | Codice Conessioni filettate NPT | EURO | Codice Conessioni filettate NPT | EURO | |
| 800 | 1/2" | 42295585 | 90,44 | 42295603 | 304,09 | ● |
| | 3/4" | 42295586 | 92,56 | 42295604 | 346,07 | ● |
| | 1" | 42295587 | 136,66 | 42295605 | 564,34 | ● |
| | 1 1/4" | 42295588 | 207,31 | 42295606 | 797,35 | ● |
| | 1 1/2" | 42295589 | 256,75 | 42295607 | 1.049,18 | ● |
| | 2" | 42295590 | 356,89 | 42295608 | 1.633,59 | ● |

| Classe | DN | ACCIAIO AL CARBONIO TRIM 8 | | ACCIAIO INOX TRIM 10 | | Tempi di consegna |
|--------|--------|--------------------------------------|---------------|--------------------------------------|-----------------|-------------------|
| | | Codice Conessioni a saldare di tasca | EURO | Codice Conessioni a saldare di tasca | EURO | |
| 800 | 1/2" | 42292953 | 100,27 | 42292996 | 289,26 | ● |
| | 3/4" | 42292954 | 112,75 | 42292997 | 329,34 | ● |
| | 1" | 42292955 | 153,13 | 42292998 | 536,71 | ● |
| | 1 1/4" | 42292956 | 236,11 | 42292999 | 758,54 | ● |
| | 1 1/2" | 42292957 | 311,72 | 42293000 | 998,26 | ● |
| | 2" | 42292958 | 366,93 | 42293001 | 1.554,59 | ● |

Valvole di ritegno a pistone ANSI in acciaio forgiato
coperchio imbullonato connessioni filettate o a saldare di
tasca classe 800

ECOLINE-PTF 800



Applicazioni

- Vapore
- Gas
- Acqua calda
- Fluidi volatili
- Acqua alimento

Limiti d'esercizio

Temperatura da **0 °C** a **+427 °C** (ASTM A105)
da **0 °C** a **+538 °C** (ASTM A182 F316)
Massima pressione ammissibile **132 bar**

Design

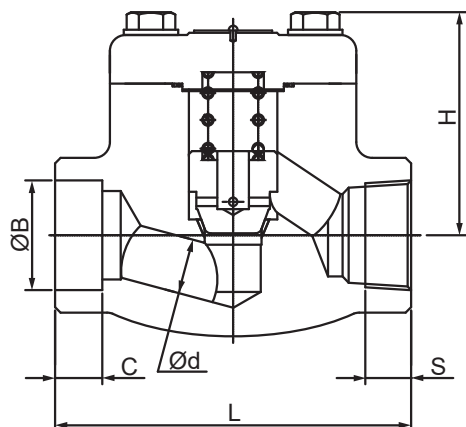
- Valvola di ritegno a pistone in accordo a API 602
- Testata secondo API 598
- Corpo in acciaio forgiato
- Coperchio imbullonato
- Passaggio ridotto
- Trim 8, sede stellata - ST6 (HF) (ASTM A105)
- Trim 10 (ASTM A182 F316)
- Guarnizione completamente confinata
- La molla garantisce una chiusura affidabile
- Le valvole rispondono ai requisiti di sicurezza dell'Allegato 1 della Direttiva Europea sulle Attrezzature a Pressione 2014/68/EU (PED) per fluidi nei Gruppi 1 e 2
- Le valvole non hanno una potenziale fonte interna di innesco e possono essere utilizzate in condizioni di atmosfera potenzialmente esplosiva, gruppo II, categoria 2 (zone 1+21) e categoria 3 (zone 2+22) a ATEX 2014/34/UE

Varianti Standard

- Passaggio totale
- Versione conforme a TA-Luft (German Clean Air Act) e a VDI 2440 per temperature fino a 400 °C
- Estremità a saldare di testa (BW)
- Standard NACE
- Estremità filettate o a saldare secondo ASME B16.25
- Altri materiali

Materiali

| Descrizione | DN | Materiali | |
|-------------------------------|----|---------------|---------------|
| Corpo | | A 105 | A 182 F316 |
| Coperchio | | A 105 | A 182 F316 |
| Pistone | | A 182 F6a | A 182 F316 |
| Guarnizione corpo / coperchio | | 304 + grafite | 304 + grafite |
| Sede di tenuta | | A 105 + ST6 | A 182 F316 |
| Bullone | | A 193 B7 | A 193 B8M |
| Molla | | SS304 | SS316 |

Dimensioni

Dimensioni in mm

| Classe | NPS | L | S | C | Ød | ØB | H | Peso [kg] |
|--------|--------|-----|------|----|------|------|-----|-----------|
| 800 | 1/2" | 79 | 13,6 | 10 | 10,0 | 21,8 | 63 | 1,25 |
| | 3/4" | 92 | 13,9 | 13 | 13,0 | 27,2 | 63 | 1,60 |
| | 1" | 111 | 17,4 | 13 | 17,5 | 33,9 | 72 | 2,85 |
| | 1 1/4" | 118 | 18,0 | 13 | 22,5 | 42,7 | 79 | 4,00 |
| | 1 1/2" | 140 | 18,4 | 13 | 28,6 | 48,8 | 80 | 6,30 |
| | 2" | 172 | 19,2 | 16 | 36,5 | 61,2 | 100 | 7,50 |

Prezzi

| Classe | DN | ACCIAIO AL CARBONIO TRIM 8 | | ACCIAIO INOX TRIM 10 | | Tempi di consegna |
|--------|--------|---------------------------------|---------------|---------------------------------|-----------------|-------------------|
| | | Codice Conessioni filettate NPT | EURO | Codice Conessioni filettate NPT | EURO | |
| 800 | 1/2" | 42295591 | 82,59 | 42293008 | 236,64 | ● |
| | 3/4" | 42295592 | 87,22 | 42293009 | 270,20 | ● |
| | 1" | 42295593 | 121,07 | 42293010 | 439,70 | ● |
| | 1 1/4" | 42295594 | 172,33 | 42293011 | 620,13 | ● |
| | 1 1/2" | 42295595 | 235,81 | 42293012 | 843,33 | ● |
| | 2" | 42295596 | 317,42 | 42293013 | 1.313,27 | ● |

| Classe | DN | ACCIAIO AL CARBONIO TRIM 8 | | ACCIAIO INOX TRIM 10 | | Tempi di consegna |
|--------|--------|--------------------------------------|---------------|--------------------------------------|-----------------|-------------------|
| | | Codice Conessioni a saldare di tasca | EURO | Codice Conessioni a saldare di tasca | EURO | |
| 800 | 1/2" | 42292965 | 93,58 | 42295609 | 252,55 | ● |
| | 3/4" | 42292966 | 104,96 | 42295610 | 290,18 | ● |
| | 1" | 42292967 | 142,19 | 42295611 | 470,09 | ● |
| | 1 1/4" | 42292968 | 218,46 | 42295612 | 662,93 | ● |
| | 1 1/2" | 42292969 | 286,50 | 42295613 | 901,27 | ● |
| | 2" | 42292970 | 336,45 | 42295614 | 1.403,55 | ● |

Valvole di ritegno a clapet ANSI in acciaio forgiato coperchio imbullonato, connessioni filettate o a saldare di tasca classe 800

ECOLINE-SCF 800



Applicazioni

- Vapore
- Gas
- Acqua calda
- Fluidi volatili
- Acqua alimento

Limiti d'esercizio

Temperatura da **0 °C** a **+427 °C** (ASTM A105)
da **0 °C** a **+538 °C** (ASTM A182 F316)

Massima pressione ammissibile **132 bar**

Design

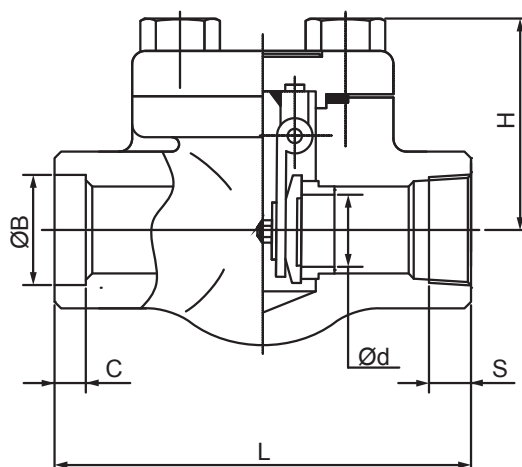
- Valvola di ritegno a clapet in accordo a API 602
- Testata in accordo a API 598
- Corpo in acciaio forgiato
- Coperchio imbullonato
- Passaggio ridotto
- Trim 8, sede stellata - ST6 (HF) (ASTM A105)
- Trim 10 (ASTM A182 F316)
- Guarnizione completamente confinata
- Le valvole rispondono ai requisiti di sicurezza dell'Allegato 1 della Direttiva Europea sulle Attrezzature a Pressione 2014/68/EU (PED) per fluidi nei Gruppi 1 e 2
- Le valvole non hanno una potenziale fonte interna di innesco e possono essere utilizzate in condizioni di atmosfera potenzialmente esplosiva, gruppo II, categoria 2 (zone 1+21) e categoria 3 (zone 2+22) a ATEX 2014/34/UE

Varianti Standard

- Passaggio totale
- Versione conforme a TA-Luft (German Clean Air Act) e a VDI 2440 per temperature fino a 400 °C
- Estremità a saldare di testa (BW)
- Standard NACE
- Estremità filettate o a saldare secondo ASME B16.25
- Altri materiali

Materiali

| Descrizione | DN | Materiali | |
|-----------------------------|----|---------------------|------------------------|
| Corpo | | A 105 | A 182 F316 |
| Coperchio | | A 105 | A 182 F316 |
| Perno albero | | A 276-304 | A 276-316 |
| Albero | | A 351 CF8 | A 351 CF8 |
| Disco | | A 182 F6a | A 182 F316 |
| Guarnizione corpo/coperchio | | 304 + grafite | 304 + grafite |
| Sede di tenuta | | A 182 F6a + ST6 | A 182 F316 |
| Bullone | | A 193 B7 | A 193 B8M |
| Dado | | A 194 8 A 194 8M | A 276-304 A 276-316 |

Dimensioni

Dimensioni in mm

| Classe | NPS | L | S | C | Ød | ØB | H | Peso [kg] |
|--------|--------|-----|------|----|------|------|-----|-----------|
| 800 | 1/2" | 79 | 13,6 | 10 | 10,0 | 21,8 | 62 | 1,25 |
| | 3/4" | 92 | 13,9 | 13 | 13,5 | 27,2 | 62 | 1,40 |
| | 1" | 111 | 17,4 | 13 | 17,5 | 33,9 | 69 | 3,40 |
| | 1 1/4" | 118 | 18,4 | 13 | 24,0 | 58 | 84 | 3,40 |
| | 1 1/2" | 118 | 18,4 | 13 | 28,6 | 48,8 | 100 | 3,40 |
| | 2" | 132 | 19,2 | 16 | 36,5 | 61,2 | 118 | 5,10 |

Prezzi

| Classe | DN | ACCIAIO AL CARBONIO TRIM 8 | | ACCIAIO INOX TRIM 10 | | Tempi di consegna |
|--------|--------|---------------------------------|---------------|---------------------------------|-----------------|-------------------|
| | | Codice Conessioni filettate NPT | EURO | Codice Conessioni filettate NPT | EURO | |
| 800 | 1/2" | 42295597 | 94,54 | 42293014 | 273,48 | ● |
| | 3/4" | 42295598 | 100,98 | 42293015 | 310,39 | ● |
| | 1" | 42295599 | 139,33 | 42293016 | 505,85 | ● |
| | 1 1/4" | 42295600 | 199,17 | 42293017 | 715,61 | ● |
| | 1 1/2" | 42295601 | 269,66 | 42293018 | 968,95 | ● |
| | 2" | 42295602 | 364,19 | 42293019 | 1.510,08 | ● |

| Classe | DN | ACCIAIO AL CARBONIO TRIM 8 | | ACCIAIO INOX TRIM 10 | | Tempi di consegna |
|--------|--------|--------------------------------------|---------------|--------------------------------------|-----------------|-------------------|
| | | Codice Conessioni a saldare di tasca | EURO | Codice Conessioni a saldare di tasca | EURO | |
| 800 | 1/2" | 42292971 | 122,23 | 42295615 | 292,29 | ● |
| | 3/4" | 42292972 | 123,14 | 42295616 | 331,88 | ● |
| | 1" | 42292973 | 167,68 | 42295617 | 540,32 | ● |
| | 1 1/4" | 42292974 | 238,92 | 42295618 | 786,80 | ● |
| | 1 1/2" | 42292975 | 313,25 | 42295619 | 1.042,23 | ● |
| | 2" | 42292976 | 368,45 | 42295620 | 1.624,04 | ● |

Filtro a Y ANSI in acciaio forgiato, connessioni filettate o a saldare di tasca classe 800

ECOLINE-FYF 800



Varianti Standard

- Cestello maglia fine
- Altri materiali

Materiali

| Descrizione | DN | Materiali |
|-----------------|----|--------------------|
| Corpo | | A 105N |
| Coperchio | | A 105N |
| Cestello | | AISI 316 |
| Guarnizione | | AISI 316 + grafite |
| Tappo di spurgo | | A105N |

Applicazioni

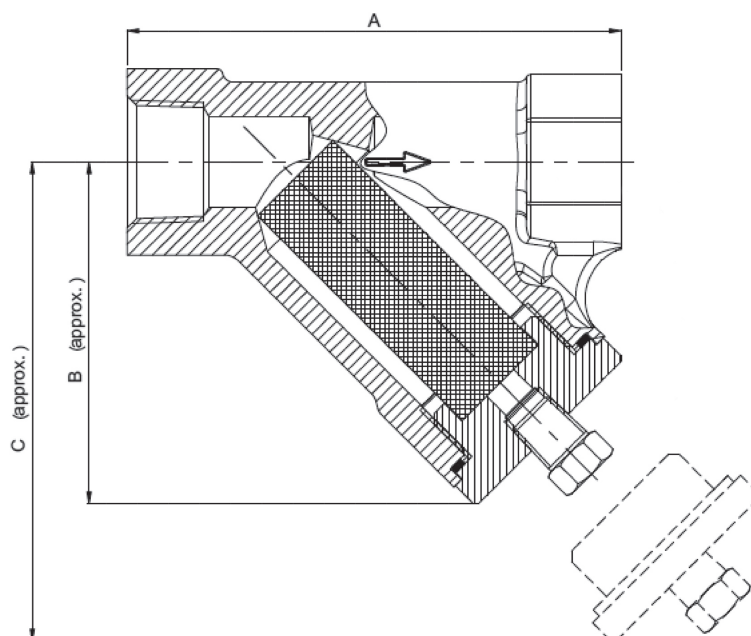
- Vapore
- Gas
- Acqua calda
- Fluidi contenenti oli minerali
- Olio
- Acqua alimento

Limiti d'esercizio

Temperatura da 0 °C a +427 °C (ASTM A105)
 Massima pressione ammissibile 132 bar

Design

- Filtro a Y in accordo a ASME B16.34
- Testato in accordo a API 598
- Estremità filettate femmina femmina ASME B1.20.1
- Estremità a saldare di tasca ASME B16.11 (SW)
- Cestello in acciaio inossidabile
- Le valvole rispondono ai requisiti di sicurezza dell'Allegato 1 della Direttiva Europea sulle Attrezzature a Pressione 2014/68/EU (PED) per fluidi nei Gruppi 1 e 2
- Le valvole non hanno una potenziale fonte interna di innesco e possono essere utilizzate in condizioni di atmosfera potenzialmente esplosiva, gruppo II, categoria 2 (zone 1+21) e categoria 3 (zone 2+22) a ATEX 2014/34/UE

Dimensioni

Dimensioni in mm

| Classe | NPS | A | B | C | Peso [kg] |
|--------|--------|-----|-----|-----|-----------|
| 800 | 1/2" | 90 | 60 | 105 | 0,8 |
| | 3/4" | 110 | 75 | 140 | 1 |
| | 1 " | 130 | 93 | 155 | 2 |
| | 1 1/4" | 160 | 120 | 195 | 4,5 |
| | 1 1/2" | 160 | 120 | 195 | 4,5 |
| | 2 " | 160 | 145 | 205 | 5,9 |

Prezzi

| Classe | DN | ACCIAIO AL CARBONIO | | | Tempi di consegna |
|--------|--------|----------------------------------|---------------------------------------|---------------|-------------------|
| | | Codice Connessioni filettate NPT | Codice Connessioni a saldare di tasca | EURO | |
| 800 | 1/2" | 42285985 | 42285991 | 64,98 | ● |
| | 3/4" | 42285986 | 42285992 | 82,84 | ● |
| | 1" | 42285987 | 42285993 | 137,83 | ● |
| | 1 1/4" | 42285988 | 42285994 | 277,43 | ● |
| | 1 1/2" | 42285989 | 42285995 | 277,43 | ● |
| | 2" | 42285990 | 42285996 | 461,63 | ● |

Sfiati automatici a 3 funzioni per acquedottistica flangiati o filettati PN 16/25/40

BOAVENT®-SVF



Applicazioni

- Acqua pulita
- Acqua potabile

Limiti d'esercizio

Temperatura da **-10 °C a +70 °C**
 Massima pressione ammissibile **40 bar**

Design

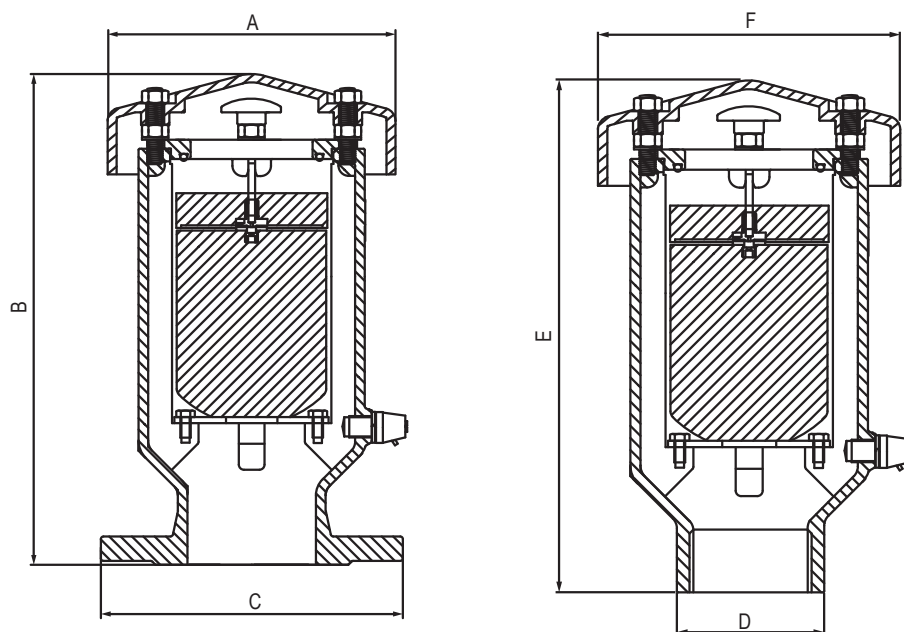
- Progettazione secondo EN 1074-4
- Singola camera
- Galleggiante in polipropilene costituito da due cilindri
- Passaggio totale
- Drenaggio
- Con flange fisse o mobili
- Verniciatura epossidica blu RAL 5005, spessore 250 micron
- Le valvole non sono marcate CE in accordo all'articolo 3 della direttiva 2014/68/EU poichè rientranti negli articoli Art.1 par.2b, Art.4 par.1Ci o Art.3 par.3

Varianti Standard

- Passaggio ridotto
- Variante in acciaio inox
- Dispositivo anti colpo d'ariete
- Classe di pressione PN 64 (acciaio saldato)

Materiali

| Descrizione | DN | Materiale |
|----------------|----|---------------|
| Corpo | | EN-GJS-500-7 |
| Sede | | AISI 304 |
| O-ring | | NBR |
| Disco | | Polipropilene |
| Rondella | | AISI 304 |
| Coperchio | | EN-GJS-500-7 |
| Valvola | | AISI 303 |
| Galleggiante | | Polipropilene |
| Bullone / vite | | AISI 304 |
| Tirante | | AISI 304 |
| Dado | | AISI 304 |

Dimensioni

Dimensioni in mm
PASSAGGIO TOTALE

| PN | DN | A | B | C ¹⁾ | C ²⁾ | Peso [kg] |
|----------|-----|------|-----|-----------------|-----------------|-----------|
| 16/25/40 | 50 | 141 | 305 | - | 165 | 9,5 |
| | 80 | 172 | 315 | 205 | 210 | 13,8 |
| | 100 | 20 | 370 | 220 | 235 | 21,7 |
| | 150 | 6285 | 515 | 285 | 305 | 44,5 |
| | 200 | 380 | 625 | 340 | 375 | 85,0 |
| | 250 | 440 | 785 | - | 450 | 134,0 |

| PN | NPS | D | E | F | Peso [kg] |
|----------|-----|------|-----|-----|-----------|
| 16/25/40 | 1" | CH45 | 240 | 117 | 4,0 |
| | 2" | CH70 | 295 | 141 | 7,5 |

- 1) Con flange girevoli
2) Con flange fisse

PASSAGGIO RIDOTTO

| PN | DN | A | B | C ¹⁾ | C ²⁾ | Peso [kg] |
|----------|-----|-----|-----|-----------------|-----------------|-----------|
| 16/25/40 | 50 | 117 | 236 | - | 165 | 6,8 |
| | 80 | 141 | 305 | 205 | 210 | 10,8 |
| | 100 | 172 | 303 | 220 | 235 | 13,8 |
| | 150 | 206 | 337 | 285 | 305 | 23,0 |
| | 200 | 285 | 515 | 340 | 375 | 55,0 |
| | 250 | 380 | 625 | - | 450 | 101,0 |
| | 300 | 414 | 735 | - | 485 | 127,0 |
| | 350 | 492 | 850 | - | 580 | 250,5 |
| | 400 | 578 | 995 | - | 660 | 304,0 |

| PN | NPS | D | E | F | Peso [kg] |
|----------|-----|------|-----|-----|-----------|
| 16/25/40 | 2" | CH70 | 231 | 117 | 4,8 |

- 1) Con flange girevoli
2) Con flange fisse

Prezzi
BOAVENT®-SVF 3F AS

| Foratura | DN | Modello AS | | Tempi di consegna |
|-------------------------------|-----|------------|----------|-------------------|
| | | Codice | EURO | |
| Attacco Filettato: | | | | |
| PN 16 | 1" | 05207225 | 469,69 | ○ |
| | 2" | 05207224 | 617,40 | ○ |
| Attacco Flangiato: | | | | |
| Adatta per flange PN 10/16 | 50 | 05207223 | 668,39 | ○ |
| | 80 | 05207222 | 952,92 | ○ |
| | 100 | 05207221 | 1.135,46 | ○ |
| | 150 | 05207220 | 2.281,69 | ○ |
| Adatta per flange PN 10 | 200 | 05207219 | 3.199,78 | ○ |
| | 250 | 05207217 | 7.382,04 | ○ |
| Adatta per flange PN 16 | 200 | 05207218 | 3.199,78 | ○ |
| | 250 | 05207216 | 7.382,04 | ○ |

| Foratura | DN | Modello AS | | Tempi di consegna |
|---------------------------|-----|------------|----------|-------------------|
| | | Codice | EURO | |
| Attacco Filettato: | | | | |
| PN 25 | 1" | 05207215 | 510,03 | ○ |
| | 2" | 05207214 | 671,15 | ○ |
| Attacco Flangiato: | | | | |
| Adatta per flange PN 25 | 50 | 05207213 | 724,77 | ○ |
| | 80 | 05207212 | 1.033,47 | ○ |
| | 100 | 05207211 | 1.232,05 | ○ |
| | 150 | 05207210 | 2.477,63 | ○ |
| | 200 | 05207209 | 3.476,15 | ○ |
| | 250 | 05207208 | 8.023,36 | ○ |

| Foratura | DN | Modello AS | | Tempi di consegna |
|---------------------------|-----|------------|----------|-------------------|
| | | Codice | EURO | |
| Attacco Filettato: | | | | |
| PN 40 | 1" | 05207207 | 625,42 | ○ |
| | 2" | 05207206 | 821,50 | ○ |
| Attacco Flangiato: | | | | |
| Adatta per flange PN 40 | 50 | 05207205 | 891,28 | ○ |
| | 80 | 05207204 | 1.269,76 | ○ |
| | 100 | 05207203 | 1.513,94 | ○ |
| | 150 | 05207202 | 3.041,42 | ○ |
| | 200 | 05207201 | 4.265,32 | ○ |

Prezzi
BOAVENT®-SVF 3FR AS

| Foratura | DN | Modello AS | | Tempi di consegna |
|-------------------------------|-----|------------|-----------|-------------------|
| | | Codice | EURO | |
| Attacco Filettato: | | | | |
| PN 16 | 2" | 05207162 | 461,67 | ○ |
| Attacco Flangiato: | | | | |
| Adatta per flange PN 10/16 | 50 | 05207163 | 539,08 | ○ |
| | 80 | 05207165 | 650,65 | ○ |
| | 100 | 05207166 | 811,77 | ○ |
| | 150 | 05207167 | 1.127,44 | ○ |
| PN 10 | 200 | 05207168 | 1.874,68 | ○ |
| PN 16 | | 05207169 | 1.874,68 | ○ |
| PN 10 | 250 | 05207170 | 3.395,06 | ○ |
| PN 16 | | 05207171 | 3.395,06 | ○ |
| PN 10 | 300 | 05207172 | 6.876,08 | ○ |
| PN 16 | | 05207173 | 6.876,08 | ○ |
| PN 10 | 350 | 05207174 | 11.170,96 | ○ |
| PN 16 | | 05207175 | 11.170,96 | ○ |
| PN 10 | 400 | 05207176 | 16.320,72 | ○ |
| PN 16 | | 05207177 | 16.320,72 | ○ |

| Foratura | DN | Modello AS | | Tempi di consegna |
|---------------------------|-----|------------|-----------|-------------------|
| | | Codice | EURO | |
| Attacco Filettato: | | | | |
| PN 25 | 2" | 05207178 | 517,53 | ○ |
| Attacco Flangiato: | | | | |
| Adatta per flange PN 25 | 50 | 05207179 | 603,34 | ○ |
| | 80 | 05207181 | 715,18 | ○ |
| | 100 | 05207182 | 910,47 | ○ |
| | 150 | 05207183 | 1.262,67 | ○ |
| | 200 | 05207184 | 2.100,20 | ○ |
| | 250 | 05207185 | 3.801,02 | ○ |
| | 300 | 05207186 | 7.700,86 | ○ |
| | 350 | 05207187 | 12.045,16 | ○ |
| | 400 | 05207188 | 18.279,12 | ○ |

| Foratura | DN | Modello AS | | Tempi di consegna |
|---------------------------|-----|------------|-----------|-------------------|
| | | Codice | EURO | |
| Attacco Filettato: | | | | |
| PN 40 | 2" | 05207189 | 614,12 | ○ |
| Attacco Flangiato: | | | | |
| Adatta per flange PN 40 | 50 | 05207190 | 717,28 | ○ |
| | 80 | 05207192 | 865,39 | ○ |
| | 100 | 05207193 | 1.009,42 | ○ |
| | 150 | 05207194 | 1.498,96 | ○ |
| | 200 | 05207195 | 2.452,40 | ○ |
| | 250 | 05207196 | 4.526,84 | ○ |
| | 300 | 05207197 | 9.627,19 | ○ |
| | 350 | 05207198 | 14.102,38 | ○ |
| | 400 | 05207199 | 22.849,07 | ○ |

Prezzi
BOAVENT®-SVF 3F RFP

| Foratura | DN | Modello RFP | | Tempi di consegna |
|-------------------------------|-----|-------------|-----------------|-------------------|
| | | Codice | EURO | |
| Attacco Filettato: | | | | |
| PN 16 | 1" | 05207251 | 389,26 | ○ |
| | 2" | 05207250 | 510,03 | ○ |
| Attacco Flangiato: | | | | |
| Adatta per flange PN 10/16 | 50 | 05207249 | 571,93 | ○ |
| | 80 | 05207248 | 778,39 | ○ |
| | 100 | 05207247 | 1.046,88 | ○ |
| | 150 | 05207246 | 2.058,93 | ○ |
| Adatta per flange PN 10 | 200 | 05207245 | 3.578,26 | ○ |
| | 250 | 05207243 | 7.328,15 | ○ |
| Adatta per flange PN 16 | 200 | 05207244 | 3.578,26 | ○ |
| | 250 | 05207242 | 7.328,15 | ○ |

| Foratura | DN | Modello RFP | | Tempi di consegna |
|---------------------------|-----|-------------|-----------------|-------------------|
| | | Codice | EURO | |
| Attacco Filettato: | | | | |
| PN 25 | 1" | 05207241 | 421,46 | ○ |
| | 2" | 05207240 | 553,14 | ○ |
| Attacco Flangiato: | | | | |
| Adatta per flange PN 25 | 50 | 05207239 | 620,03 | ○ |
| | 80 | 05207238 | 845,55 | ○ |
| | 100 | 05207237 | 1.135,46 | ○ |
| | 150 | 05207236 | 2.236,08 | ○ |
| | 200 | 05207235 | 3.886,83 | ○ |
| | 250 | 05207234 | 7.964,35 | ○ |

| Foratura | DN | Modello RFP | | Tempi di consegna |
|---------------------------|-----|-------------|-----------------|-------------------|
| | | Codice | EURO | |
| Attacco Filettato: | | | | |
| PN 40 | 1" | 05207233 | 518,05 | ○ |
| | 2" | 05207232 | 679,17 | ○ |
| Attacco Flangiato: | | | | |
| Adatta per flange PN 40 | 50 | 05207231 | 762,49 | ○ |
| | 80 | 05207230 | 1.036,10 | ○ |
| | 100 | 05207229 | 1.395,80 | ○ |
| | 150 | 05207228 | 2.802,50 | ○ |
| | 200 | 05207227 | 4.770,09 | ○ |

Prezzi
BOAVENT®-SVF 3FR RFP

| Foratura | DN | Modello RFP | | Tempi di consegna |
|-------------------------------|-----|-------------|-----------|-------------------|
| | | Codice | EURO | |
| Attacco Filettato: | | | | |
| PN 16 | 2" | 05207125 | 382,30 | ○ |
| Attacco Flangiato: | | | | |
| Adatta per flange PN 10/16 | 50 | 05207126 | 444,59 | ○ |
| | 80 | 05207128 | 545,39 | ○ |
| | 100 | 05207129 | 665,63 | ○ |
| | 150 | 05207130 | 1.011,40 | ○ |
| PN 10 | 200 | 05207131 | 1.709,23 | ○ |
| PN 16 | | 05207132 | 1.709,23 | ○ |
| PN 10 | 250 | 05207133 | 3.259,83 | ○ |
| PN 16 | | 05207134 | 3.259,83 | ○ |
| PN 10 | 300 | 05207135 | 6.345,80 | ○ |
| PN 16 | | 05207136 | 6.345,80 | ○ |
| PN 10 | 350 | 05207137 | 9.644,27 | ○ |
| PN 16 | | 05207138 | 9.644,27 | ○ |
| PN 10 | 400 | 05207139 | 15.676,51 | ○ |
| PN 16 | | 05207140 | 15.676,51 | ○ |

| Foratura | DN | Modello RFP | | Tempi di consegna |
|---------------------------|-----|-------------|-----------|-------------------|
| | | Codice | EURO | |
| Attacco Filettato: | | | | |
| PN 25 | 2" | 05207141 | 427,37 | ○ |
| Attacco Flangiato: | | | | |
| Adatta per flange PN 25 | 50 | 05207142 | 498,34 | ○ |
| | 80 | 05207144 | 612,15 | ○ |
| | 100 | 05207145 | 745,27 | ○ |
| | 150 | 05207146 | 1.133,88 | ○ |
| | 200 | 05207147 | 1.913,45 | ○ |
| | 250 | 05207148 | 3.650,67 | ○ |
| | 300 | 05207149 | 7.108,16 | ○ |
| | 350 | 05207150 | 10.801,67 | ○ |
| | 400 | 05207151 | 17.557,63 | ○ |

| Foratura | DN | Modello RFP | | Tempi di consegna |
|---------------------------|-----|-------------|-----------|-------------------|
| | | Codice | EURO | |
| Attacco Filettato: | | | | |
| PN 40 | 2" | 05207152 | 508,98 | ○ |
| Attacco Flangiato: | | | | |
| Adatta per flange PN 40 | 50 | 05207153 | 592,70 | ○ |
| | 80 | 05207155 | 727,93 | ○ |
| | 100 | 05207156 | 822,55 | ○ |
| | 150 | 05207157 | 1.344,41 | ○ |
| | 200 | 05207158 | 2.214,01 | ○ |
| | 250 | 05207159 | 4.346,40 | ○ |
| | 300 | 05207160 | 8.884,02 | ○ |
| | 350 | 05207161 | 13.501,27 | ○ |
| | 400 | - | 21.947,14 | ○ |

Sfiati automatici a 3 funzioni per fognatura PN 16
BOAVENT®-SVA

Varianti Standard

- Dispositivo anti colpo d'ariete
- Sistema per controllare lo scarico dell'aria
- Design per il solo scarico o solo ingresso dell'aria
- Versione filettata DN 2"

Materiali

| Descrizione | DN | Materiale |
|-----------------|----|---------------|
| Corpo | | EN-GJS-450-10 |
| Sede | | Acciaio inox |
| O-ring | | NBR |
| Boccola guida | | Acciaio inox |
| Rondella | | Acciaio inox |
| Coperchio | | EN-GJS-450-10 |
| Valvola a sfera | | Acciaio inox |
| Galleggiante | | Acciaio inox |
| Tirante | | Acciaio inox |
| Dado | | Acciaio inox |

Applicazioni

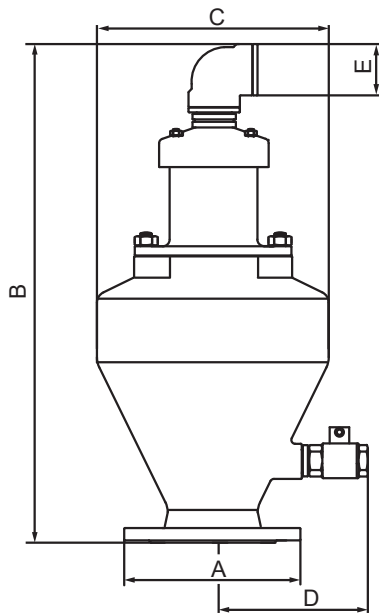
- Acqua carica
- Acqua potabile

Limiti d'esercizio

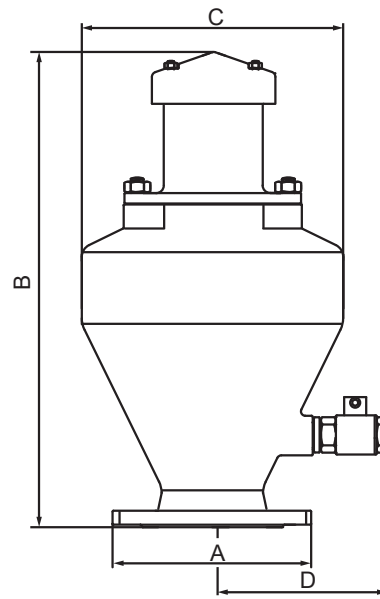
Temperatura da **-10 °C** a **+60 °C**
 Massima pressione ammissibile **16 bar**

Design

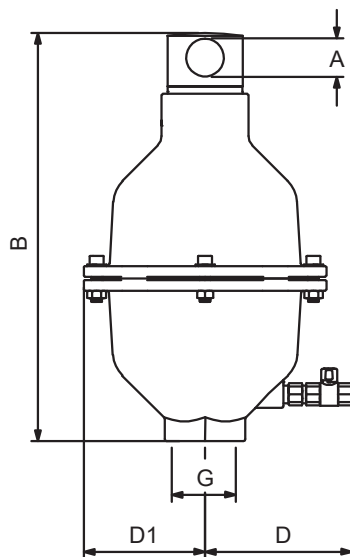
- Design secondo EN 1074-4
- Singola camera
- Valvola di drenaggio
- Design compatto disponibile per il modello da 2 pollici
- Verniciatura epossidica blu RAL 5005, spessore 250 micron
- Le valvole non sono marcate CE in accordo all'articolo 3 della direttiva 2014/68/EU poichè rientranti negli articoli Art.1 par.2b, Art.4 par.1Ci o Art.3 par.3

Dimensioni


BOAVENT-SVA DN 50 - 65



BOAVENT-SVA DN 80 - 200


Dimensioni in mm

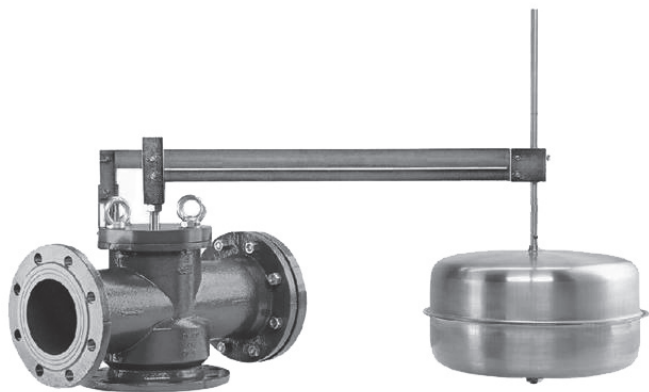
| PN | DN | A | B | C | D | E | Peso [kg] |
|----|-----|-----|-----|-----|-----|--------|-----------|
| 16 | 50 | 185 | 650 | 300 | 190 | 1 1/2" | 29 |
| | 65 | 185 | 650 | 300 | 190 | 1 1/2" | 29 |
| | 80 | 220 | 615 | 350 | 202 | - | 40 |
| | 100 | 220 | 615 | 350 | 202 | - | 40 |
| | 150 | 285 | 870 | 488 | 243 | - | 78 |
| | 200 | 340 | 870 | 488 | 243 | - | 82 |

| PN | DN (G) | B | D | D1 | E | Peso [kg] |
|----|--------|-----|-----|-----|----|-----------|
| 16 | 2" | 380 | 137 | 113 | 1" | 25 |

Prezzi

| Foratura | DN | BOAVENT SVA | | Tempi di consegna |
|---------------------------|---------|-------------|----------|-------------------|
| | | Codice | EURO | |
| Attacco Filettato: | | | | |
| PN 16 | 2" | 05207102 | 1.113,90 | ○ |
| Attacco Flangiato: | | | | |
| Adatta per flange PN 16 | 50/65R | 05207101 | 1.774,28 | ○ |
| | 80/100R | 05207100 | 2.104,53 | ○ |
| | 150T | 05207099 | 3.983,69 | ○ |
| | 200R | 05207098 | 4.265,32 | ○ |

| Foratura | DN | BOAVENT SVA Anti-colpo d'ariete | | Tempi di consegna |
|---------------------------|------|---------------------------------|----------|-------------------|
| | | Codice | EURO | |
| Attacco Filettato: | | | | |
| PN 16 | 2" | 05207097 | 1.256,23 | ○ |
| Attacco Flangiato: | | | | |
| Adatta per flange PN 16 | 50 | 05296470 | 1.903,07 | ○ |
| | 65 | 05296473 | 1.903,07 | ○ |
| | 80 | 05296475 | 2.346,21 | ○ |
| | 100 | 05296476 | 2.346,21 | ○ |
| | 150T | 05296477 | 4.260,06 | ○ |
| | 200R | 05296478 | 4.544,58 | ○ |

Valvole di efflusso a galleggiante a sede singola compensata PN 16
CONDA®-VLC

Applicazioni

- Acqua carica
- Acqua potabile

Limiti d'esercizio

Temperatura da **-10 °C** a **+70 °C**
 Massima pressione ammissibile **16 bar**

Design

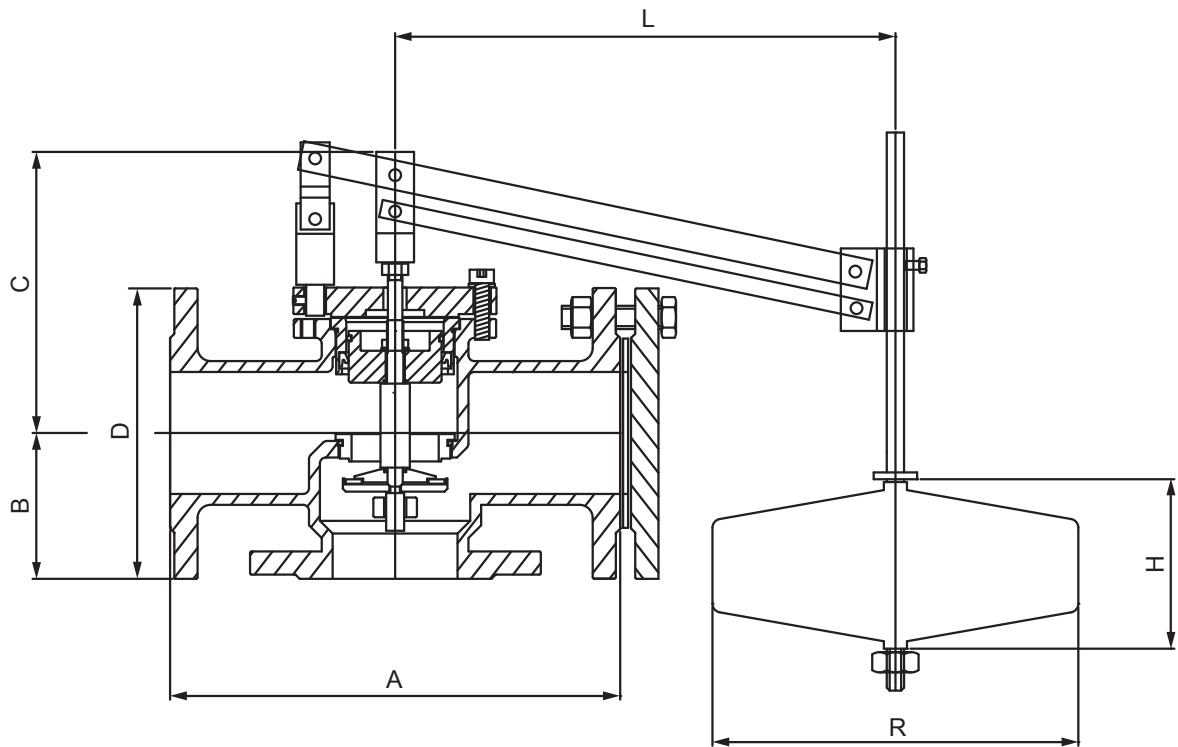
- Design secondo EN 12516
- Estremità flangiate (DN 40-300) o estremità filettate (DN 25-32)
- Valvola a galleggiante a tre vie con sede singola compensata
- Sede sostituibile
- Corpo a tre vie fornito con flangia cieca per uscita angolare o dritta
- Verniciatura epossidica blu RAL 5005, spessore 250 micron
- Le valvole non sono marcate CE in accordo all'articolo 3 della direttiva 2014/68/EU poichè rientranti negli articoli Art.1 par.2b, Art.4 par.1Ci o Art.3 par.3

Varianti Standard

- Elementi di tenuta in Viton
- Kit antigelo
- Controllo di livello min/max

Materiali

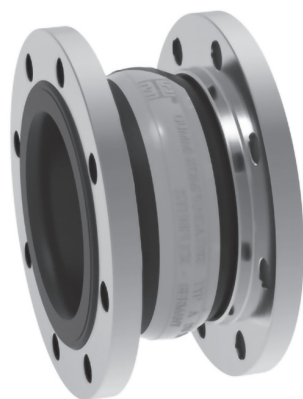
| Descrizione | DN | Materiale |
|-----------------------------|----|-----------------|
| Corpo | | EN-GJS-450-10 |
| Coperchio | | Acciaio |
| Stelo | | Acciaio inox |
| Giunto | | Acciaio |
| Disco valvola | | Acciaio inox |
| Guarnizione | | NBR |
| Anello tenuta | | NBR |
| Guarnizione flangia/flangia | | Gomma |
| O-ring | | NBR |
| Anello | | PTFE |
| Seggio | | Acciaio inox |
| Rondella | | Acciaio inox |
| Spina elastica | | Acciaio inox |
| Guida | | Bronzo |
| Anello tenuta | | Acciaio inox |
| Spina | | Acciaio inox |
| Leva | | Acciaio zincato |
| Pistone | | Acciaio inox |
| Tubo | | Acciaio inox |
| Flangia cieca | | Acciaio |
| Galleggiante | | Acciaio inox |
| Bullone / vite | | Acciaio inox |
| Viti di centraggio | | Acciaio inox |
| Vite a testa esagonale | | Acciaio inox |

Dimensioni

Dimensioni in mm

| PN | DN | A | B | C | D | L | H | R | Peso [kg] |
|-----|-----|-------|-------|-----|------|------|-----|-----|-----------|
| 16 | 40 | 230 | 82,5 | 173 | 165 | 600 | 220 | 220 | 21 |
| | 50 | 230 | 82,5 | 173 | 165 | 600 | 220 | 220 | 21 |
| | 65 | 290 | 92,5 | 193 | 185 | 600 | 220 | 220 | 26 |
| | 80 | 310 | 100,0 | 235 | 200 | 800 | 200 | 300 | 33 |
| | 100 | 350 | 125,0 | 233 | 220 | 800 | 180 | 400 | 41 |
| | 125 | 400 | 125,0 | 238 | 250 | 800 | 180 | 400 | 49 |
| | 150 | 480 | 162,0 | 371 | 285 | 1000 | 250 | 400 | 79 |
| 200 | 600 | 183,0 | 420 | 340 | 1000 | 250 | 400 | 118 | |

Prezzi

| Foratura | DN | Codice | EURO | Tempi di consegna |
|-------------------------|-----|----------|-----------------|-------------------|
| Adatta per flange PN 16 | 40 | 05207265 | 1.431,41 | ○ |
| | 50 | 05207264 | 1.431,41 | ○ |
| | 65 | 05207263 | 1.575,44 | ○ |
| | 80 | 05207261 | 2.238,32 | ○ |
| | 100 | 05207260 | 2.896,86 | ○ |
| | 125 | 05207259 | 3.515,97 | ○ |
| | 150 | 05207258 | 4.767,47 | ○ |
| | 200 | 05207256 | 6.914,97 | ○ |

Giunti elastici, compensatori, antivibranti Stenflex in gomma per flange UNI/DIN PN 16
A1

Applicazioni

- Acqua calda
- Acidi
- Soluzioni alcaline
- Olio (solo versione in NBR)
- Acqua potabile

Limiti d'esercizio

Temperatura da **-10 °C** a **+100 °C**
 Massima pressione ammissibile **16 bar**

Design

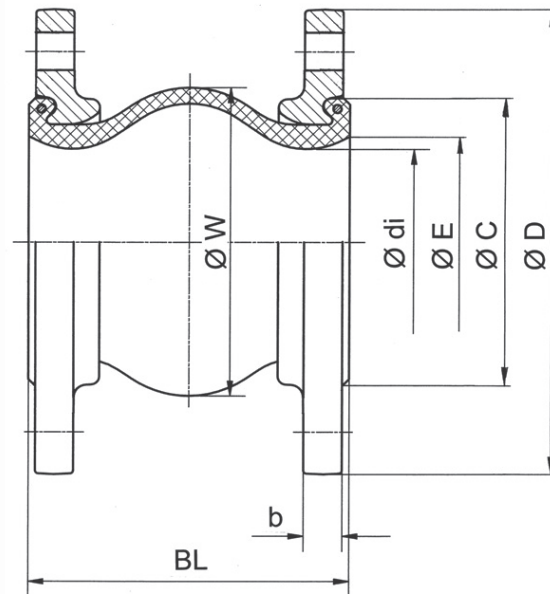
- Canotto in gomma a ondulazione sferica
- Buona elasticità con rinforzo di nylon particolarmente adatto per alte pressioni
- Flange di accoppiamento girevoli in acciaio al carbonio zincato in accordo alla EN 1092-1

Varianti Standard

- Versione con canotto in gomma NBR
- Versione con canotto in gomma CIIR
- Versione con flange in acciaio inox 1.4541 o 1.4571

Materiali

| Descrizione | Materiale |
|-------------|-----------------|
| Corpo | EPDM |
| Flange | Acciaio zincato |

Dimensioni

Dimensioni in mm

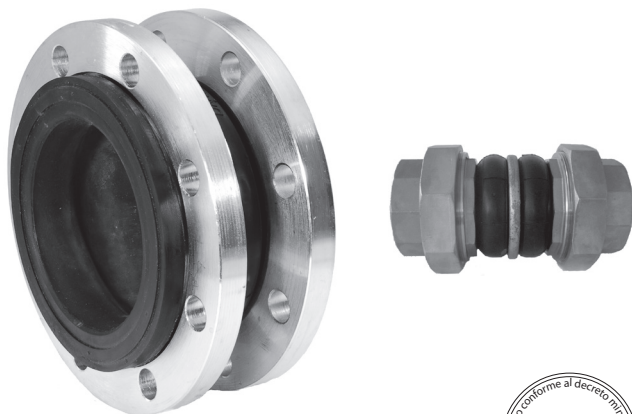
| DN | BL | ø | Superficie efficace del soffietto Q [cm ²] | Superficie di tenuta øC | ø della ondulazione W | Spostamenti | | | Angolare ± [°] | Peso [kg] |
|-----|-----|-----|--|-------------------------|-----------------------|-------------------------|---------------------|------------|----------------|-----------|
| | | | | | | Assiale in compressione | Assiale in trazione | Laterale ± | | |
| 20 | 100 | 22 | 0 | 51 | 55 | 20 | 10 | 10 | 25 | 2,3 |
| 25 | 100 | 22 | 0 | 51 | 55 | 20 | 10 | 10 | 25 | 2,3 |
| 32 | 125 | 32 | 1 | 72 | 78 | 35 | 10 | 15 | 25 | 3,3 |
| 40 | 125 | 40 | 7 | 81 | 86 | 35 | 10 | 15 | 25 | 3,7 |
| 50 | 125 | 52 | 12 | 95 | 97 | 35 | 10 | 15 | 21 | 4,4 |
| 65 | 125 | 68 | 23 | 115 | 113 | 35 | 10 | 15 | 17 | 5,2 |
| 80 | 150 | 80 | 42 | 127 | 135 | 40 | 10 | 15 | 14 | 7,2 |
| 100 | 150 | 101 | 68 | 151 | 160 | 40 | 10 | 15 | 11 | 8,0 |
| 125 | 150 | 128 | 92 | 178 | 184 | 40 | 10 | 15 | 9 | 10,7 |
| 150 | 150 | 154 | 173 | 206 | 212 | 40 | 10 | 15 | 7 | 13,0 |
| 175 | 150 | 177 | 247 | 230 | 236 | 40 | 10 | 15 | 6 | 15,6 |
| 200 | 175 | 203 | 264 | 260 | 265 | 45 | 15 | 15 | 8 | 18,6 |
| 250 | 175 | 253 | 503 | 313 | 318 | 45 | 15 | 15 | 6 | 24,2 |
| 300 | 200 | 304 | 550 | 363 | 373 | 45 | 15 | 15 | 5 | 30,2 |
| 350 | 200 | 345 | 830 | 422 | 420 | 45 | 15 | 15 | 4 | 37,9 |
| 400 | 200 | 400 | 1250 | 472 | 460 | 45 | 15 | 15 | 4 | 53,0 |

Prezzi

| Foratura | DN | A1 STENFLEX | | Tempi di consegna |
|-------------------------|-------|-------------|-----------------|-------------------|
| | | Codice | EURO | |
| Adatta per flange PN 16 | 20/25 | 42275257 | 449,41 | ● |
| | 32 | 42275258 | 487,27 | ● |
| | 40 | 42286572 | 487,27 | ● |
| | 50 | 42275259 | 514,38 | ● |
| | 65 | 42275260 | 590,06 | ● |
| | 80 | 42275261 | 619,95 | ● |
| | 100 | 42275262 | 674,08 | ● |
| | 125 | 42275263 | 744,46 | ● |
| | 150 | 42275264 | 858,17 | ● |
| | 200 | 42275265 | 1.551,19 | ● |
| Adatta per flange PN 10 | 250 | 42275266 | 1.992,44 | ● |
| | 200 | 42284185 | 1.440,18 | ● |
| | 250 | 05182785 | 1.859,70 | ● |

Giunti elastici, compensatori, antivibranti in gomma EPDM/NBR PN 16

ECOLINE-GE1/GE2/GE3



Applicazioni

ECOLINE-GE1/GE2/GE3

- Acqua di raffreddamento
- Acqua potabile
- Acqua di servizio
- Olio (solo versione GE3)

Limiti d'esercizio

Temperatura da **-10 °C** a **+105 °C** (ECOLINE-GE1/GE2)
da **-10 °C** a **+100 °C** (ECOLINE-GE3)

Massima pressione ammissibile **16 bar**

Design

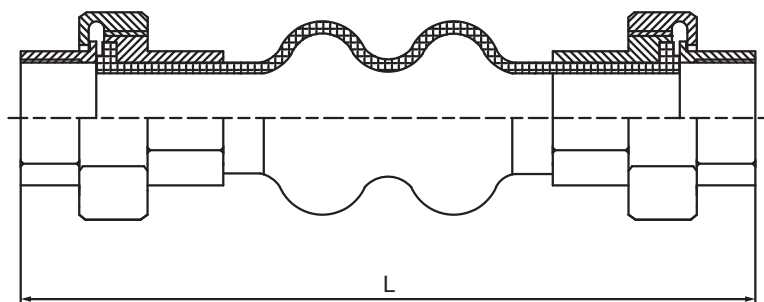
- Testati secondo EN 12266-1
- Collegamenti adatti a flange in accordo a EN1092-1 PN 10-16 (ECOLINE GE2/GE3)* o estremità filettate gas F/F (ECOLINE GE1) *DN65 a 4 fori
- Direzione di compensazione preferita: assiale
- Altri movimenti ammissibili: laterali e angolari
- Le valvole non sono marcate CE in accordo all'articolo 3 della direttiva 2014/68/EU poichè rientranti negli articoli Art.1 par.2b, Art.4 par.1Ci o Art.3 par.3

Varianti Standard

- Flange in acciaio inox
- Tiranti (limitatori di corsa)
- Soluzione personalizzata per compensazione laterale e angolare
- Altre varianti di materiale
- Altri DN su richiesta

Materiali

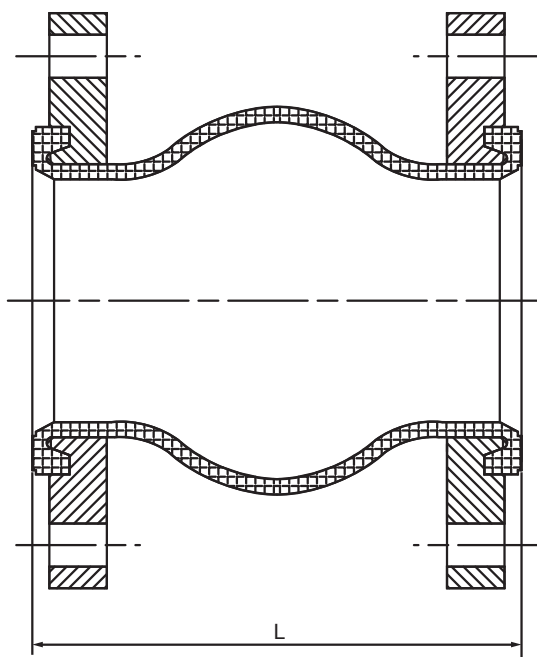
| Descrizione | DN | Materiale |
|---------------------|----|-----------------------------------|
| Corpo | | EPDM (ECOLINE-GE1/GE2) |
| | | NBR (ECOLINE-GE3) |
| Estremità filettata | | Acciaio zincato (ECOLINE-GE1) |
| Estremità flangiata | | Acciaio zincato (ECOLINE-GE2/GE3) |

Dimensioni
ECOLINE-GE1

Dimensioni in mm

| PN | DN | L | Max. movimenti consentiti | | | | Area effettiva in [cm ²] | Peso [kg] |
|----|----|-----|---------------------------|--------------|----------|--------------|--------------------------------------|-----------|
| | | | Assiale | | Laterale | Angolare [°] | | |
| | | | Compressione | Allungamento | | | | |
| 16 | 20 | 203 | 22 | 6 | ±22 | ±32 | 9 | 0,8 |
| | 25 | 203 | 22 | 6 | ±22 | ±25 | 13 | 1,1 |
| | 32 | 203 | 22 | 6 | ±22 | ±25 | 13 | 1,4 |
| | 40 | 203 | 22 | 6 | ±22 | ±20 | 17 | 1,7 |
| | 50 | 203 | 22 | 6 | ±22 | ±15 | 28 | 2,4 |

Prezzi
ECOLINE-GE1

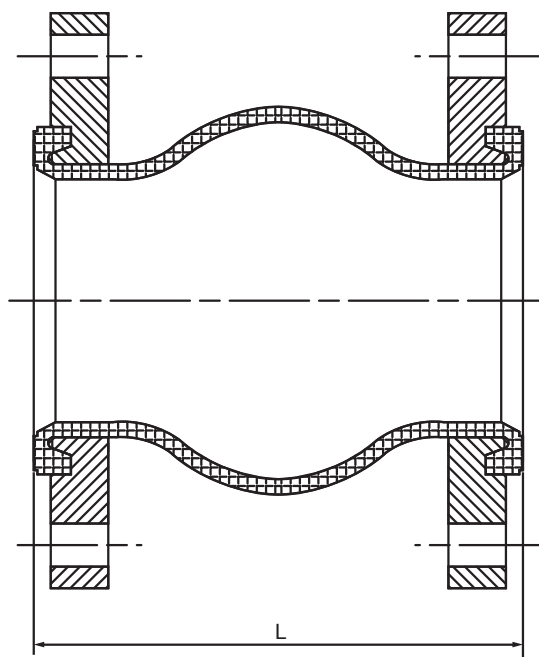
| PN | DN | Codice | EURO | Tempi di consegna |
|----|--------|----------|--------------|-------------------|
| 16 | 3/4" | 42276793 | 38,41 | ● |
| | 1" | 42276794 | 47,44 | ● |
| | 1 1/4" | 42276795 | 53,96 | ● |
| | 1 1/2" | 42276796 | 63,63 | ● |
| | 2" | 42276797 | 74,61 | ● |

Dimensioni
ECOLINE-GE2

Dimensioni in mm

| PN | DN | L | Max. movimenti consentiti | | | | Area effettiva in [cm ²] | Peso [kg] |
|-----|-----|-----|---------------------------|--------------|----------|--------------|--------------------------------------|-----------|
| | | | Assiale | | Laterale | Angolare [°] | | |
| | | | Compressione | Allungamento | | | | |
| 16 | 25 | 152 | 13 | 9,5 | ±13 | ±15 | 24 | 1,7 |
| | 32 | 152 | 13 | 9,5 | ±13 | ±15 | 30 | 2,3 |
| | 40 | 152 | 13 | 9,5 | ±13 | ±15 | 36 | 2,7 |
| | 50 | 152 | 13 | 9,5 | ±13 | ±15 | 65 | 4,1 |
| | 65 | 152 | 13 | 9,5 | ±13 | ±15 | 84 | 5,6 |
| | 80 | 152 | 13 | 9,5 | ±13 | ±15 | 106 | 6,4 |
| | 100 | 152 | 19 | 13,0 | ±13 | ±15 | 157 | 8,3 |
| | 125 | 152 | 19 | 13,0 | ±13 | ±15 | 232 | 10,4 |
| | 150 | 152 | 19 | 13,0 | ±13 | ±15 | 322 | 12,2 |
| | 200 | 152 | 19 | 13,0 | ±13 | ±15 | 504 | 18,5 |
| | 250 | 203 | 25 | 16,0 | ±19 | ±15 | 774 | 25,7 |
| 300 | 203 | 25 | 16,0 | ±19 | ±15 | 1074 | 32,7 | |

Prezzi
ECOLINE-GE2

| Foratura | DN | Codice | EURO | Tempi di consegna |
|-------------------------|-----|----------|--------|-------------------|
| Adatta per flange PN 16 | 25 | 42276773 | 61,28 | ● |
| | 32 | 42261083 | 61,28 | ● |
| | 40 | 42276774 | 71,87 | ● |
| | 50 | 42276776 | 77,08 | ● |
| | 65 | 42276778 | 98,25 | ● |
| | 80 | 42276780 | 111,46 | ● |
| | 100 | 42276782 | 135,87 | ● |
| | 125 | 42276784 | 175,85 | ● |
| | 150 | 42276786 | 240,41 | ● |
| | 200 | 42276792 | 337,74 | ● |
| | 250 | 42292692 | 479,89 | ● |
| | 300 | 42292693 | 632,89 | ● |
| Adatta per flange PN 10 | 200 | 42276788 | 337,74 | ● |
| | 250 | 42276790 | 479,89 | ● |
| | 300 | 42276791 | 632,89 | ● |

Dimensioni
ECOLINE-GE3

Dimensioni in mm

| PN | DN | L | Max. movimenti consentiti | | | | Area effettiva in [cm ²] | Peso [kg] |
|-----|-----|-----|---------------------------|--------------|----------|--------------|--------------------------------------|-----------|
| | | | Assiale | | Laterale | Angolare [°] | | |
| | | | Compressione | Allungamento | | | | |
| 16 | 32 | 130 | 20 | 12 | ±14 | ±15 | 30 | 3,1 |
| | 40 | 130 | 20 | 12 | ±14 | ±15 | 36 | 3,7 |
| | 50 | 130 | 20 | 12 | ±14 | ±15 | 65 | 4,6 |
| | 65 | 130 | 20 | 12 | ±14 | ±15 | 84 | 5,3 |
| | 80 | 130 | 20 | 12 | ±14 | ±15 | 106 | 7 |
| | 100 | 130 | 20 | 12 | ±14 | ±15 | 157 | 7,6 |
| | 125 | 130 | 20 | 12 | ±14 | ±15 | 232 | 9,9 |
| | 150 | 130 | 20 | 12 | ±14 | ±15 | 322 | 12,4 |
| | 200 | 130 | 20 | 12 | ±14 | ±15 | 504 | 17,7 |
| | 250 | 130 | 20 | 12 | ±14 | ±15 | 774 | 24 |
| 300 | 130 | 25 | 16 | ±22 | ±15 | 1074 | 31 | |

Prezzi
ECOLINE-GE3

| Foratura | DN | Codice | EURO | Tempi di consegna |
|-------------------------|-----|----------|---------------|-------------------|
| Adatta per flange PN 16 | 32 | 42289660 | 62,33 | ● |
| | 40 | 42289661 | 66,51 | ● |
| | 50 | 42289662 | 74,10 | ● |
| | 65 | 42289663 | 94,21 | ● |
| | 80 | 42289664 | 107,14 | ● |
| | 100 | 42289665 | 134,19 | ● |
| | 125 | 42289666 | 171,16 | ● |
| | 150 | 42289667 | 235,43 | ● |
| | 200 | 42292694 | 323,37 | ● |
| | 250 | 42292695 | 469,82 | ● |
| Adatta per flange PN 10 | 300 | 42292696 | 620,60 | ● |
| | 200 | 42289668 | 323,37 | ● |
| | 250 | 42289669 | 469,82 | ● |
| | 300 | 42289670 | 620,60 | ● |

Giunti antivibranti in gomma EPDM PN 10/16

ECOLINE-GE4

Applicazioni

- Acqua di raffreddamento
- Acqua potabile
- Acqua di servizio

Limiti d'esercizio

Temperatura da **-10 °C** a **+100 °C**
 Massima pressione ammissibile **16 bar**

Design

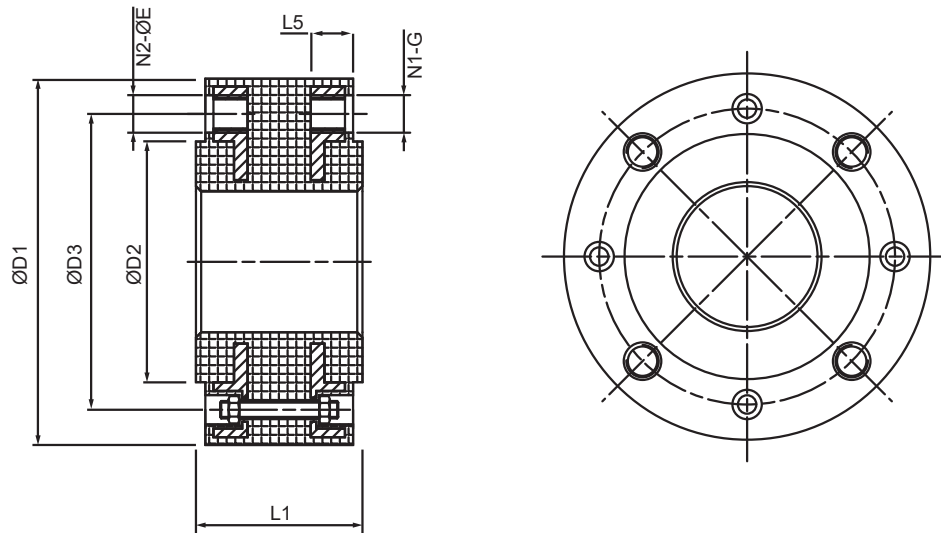
- Corpo cilindrico in gomma sintetica
- Testato secondo EN 12266-1
- Adatti per flange in accordo a EN 1092-1, PN 16 fino a DN 150; dimensioni maggiori: PN 10
- Con inserti a flangia in acciaio al carbonio
- Le valvole non sono marcate CE in accordo all'articolo 3 della direttiva 2014/68/EU poichè rientranti negli articoli Art.1 par.2b, Art.4 par.1Ci o Art.3 par.3

Materiali

| Descrizione | DN | Materiale |
|-------------|----|----------------------|
| Corpo | | EPDM |
| Flange | | Acciaio al carbonio |
| Vite | | Acciaio galvanizzato |

Istruzioni di utilizzo e installazione

I giunti antivibranti ECOLINE GE4 non sono adatti per sopportare dilatazioni, tensioni o oscillazioni. Il collegamento dei giunti alle controflange deve avvenire esclusivamente a mezzo di opportuna bulloneria a testa esagonale; non sono necessarie guarnizioni in quanto la superficie di appoggio del corpo realizza la tenuta laterale. Prestare molta attenzione alle dimensioni della bulloneria in quanto, se troppo lunga, potrebbe deteriorare il giunto. Montare il giunto tra due PUNTI FISSI evitando tensioni, trazioni, torsioni o movimenti angolari.

Dimensioni
ECOLINE-GE4

Dimensioni in mm

| PN | DN | ØD1 | ØD2 | ØD3 | L1 | N1-G | N2-ØE | L5 | Bulloneria | Peso [kg] |
|----|-----|-----|-------|-----|----|-------|-------|----|------------|-----------|
| 16 | 20 | 108 | 53,0 | 75 | 70 | 4-M12 | 4-13 | 14 | M12X30 | 2,3 |
| | 25 | 118 | 62,0 | 85 | 70 | 4-M12 | 4-13 | 16 | M12X30 | 3,4 |
| | 32 | 143 | 77,0 | 100 | 70 | 4-M16 | 4-22 | 16 | M16X30 | 4,3 |
| | 40 | 153 | 87,0 | 110 | 70 | 4-M16 | 4-22 | 16 | M16X30 | 4,3 |
| | 50 | 168 | 101,0 | 125 | 70 | 4-M16 | 4-22 | 16 | M16X34 | 5,6 |
| | 65 | 189 | 121,0 | 145 | 70 | 4-M16 | 4-22 | 16 | M16X34 | 6,6 |
| | 80 | 204 | 137,0 | 160 | 70 | 8-M16 | 4-22 | 18 | M16X34 | 7,3 |
| | 100 | 224 | 157,0 | 180 | 70 | 8-M16 | 4-22 | 18 | M16X34 | 8,3 |
| | 125 | 254 | 187,0 | 210 | 70 | 8-M16 | 4-22 | 18 | M16X35 | 10,7 |
| 10 | 150 | 289 | 211,0 | 240 | 70 | 8-M20 | 4-27 | 18 | M20X38 | 13,3 |
| | 200 | 344 | 267,0 | 295 | 90 | 8-M20 | 4-27 | 20 | M20X34 | 20,0 |

Prezzi

| Foratura | DN | Codice | EURO | Tempi di consegna |
|-------------------------|-----|----------|---------------|-------------------|
| Adatta per flange PN 16 | 20 | 42289637 | 120,20 | ● |
| | 25 | 42289638 | 135,24 | ● |
| | 32 | 42289639 | 156,25 | ● |
| | 40 | 42289640 | 170,11 | ● |
| | 50 | 42289641 | 241,85 | ● |
| | 65 | 42289642 | 252,81 | ● |
| | 80 | 42289643 | 285,48 | ● |
| | 100 | 42289644 | 362,04 | ● |
| | 125 | 42289645 | 419,39 | ● |
| | 150 | 42289646 | 496,62 | ● |
| Adatta per flange PN 10 | 200 | 42289647 | 848,19 | ● |

**Giunti antivibranti di gomma originali Stenflex per flange
UNI/DIN PN 6/10**
GRV

Materiali

| Descrizione | DN | Materiale |
|-------------|----|----------------------|
| Corpo | | Caucciù |
| Flange | | Acciaio al carbonio |
| Vite | | Acciaio galvanizzato |

Applicazioni

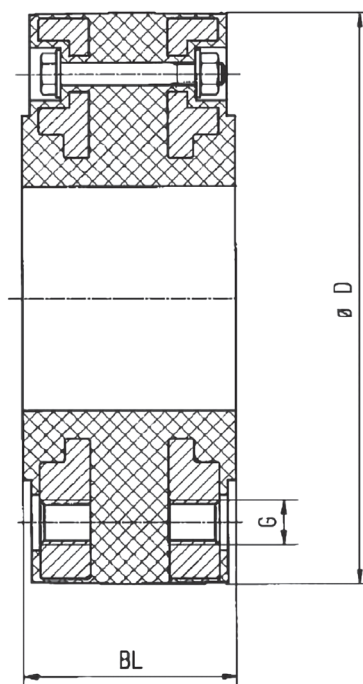
- Acqua calda
- Acqua fredda

Limiti d'esercizio

Temperatura da **-30 °C** a **+100 °C**
 Massima pressione ammissibile **10 bar**

Design

- Corpo in gomma cilindrico (caucciù), particolarmente elastico, vulcanizzato con un procedimento speciale, contenuto tra flange di acciaio
- Flange dimensionate secondo le norme EN 1092-1 ISO 7005 (DN 65 8 fori in accordo ultima revisione 2007-11) con gradino di tenuta

Dimensioni

Dimensioni in mm

| DN | Scartamento BL | PN 6 | | | PN 10 | | |
|-----|-------------------|------------|---------------|-----------|------------|---------------|-----------|
| | | ø Flange D | Filettatura G | Peso [kg] | ø Flange D | Filettatura G | Peso [kg] |
| 20 | 76 | - | - | - | 109 | 4 x M12 | 2,0 |
| 25 | 76 | - | - | - | 119 | 4 x M12 | 2,5 |
| 32 | 76 | - | - | - | 144 | 4 x M16 | 3,8 |
| 40 | 76 | 134 | 4 x M12 | 3,0 | 154 | 4 x M16 | 4,3 |
| 50 | 76 | 144 | 4 x M12 | 3,1 | 169 | 4 x M16 | 4,7 |
| 65 | 76 | 164 | 4 x M12 | 3,8 | 189 | 4 x M16 | 5,8 |
| 80 | 76 | 194 | 4 x M16 | 6,0 | 204 | 8 x M16 | 6,8 |
| 100 | 76 | 214 | 4 x M16 | 6,3 | 224 | 8 x M16 | 7,2 |
| 125 | 76 | 244 | 8 x M16 | 7,8 | 255 | 8 x M16 | 9,0 |
| 150 | 76 | 270 | 8 x M16 | 8,5 | 291 | 8 x M20 | 11,0 |
| 200 | 96 | 325 | 8 x M16 | 13,2 | 345 | 8 x M20 | 16,8 |

Prezzi

| Foratura | DN | GRV PN 6 STENFLEX | | GRV PN 6 BULLONI | | Tempi di consegna |
|------------------------|-----|-------------------|-----------------|------------------|--------------|-------------------|
| | | Codice | EURO | Codice | EURO | |
| Adatta per flange PN 6 | 40 | 42275271 | 452,22 | 42277018 | 6,39 | ● |
| | 50 | 42275273 | 496,10 | 42277018 | 6,39 | ● |
| | 65 | 42275275 | 563,26 | 42277018 | 6,39 | ● |
| | 80 | 42275277 | 700,34 | 42277022 | 6,78 | ● |
| | 100 | 42275279 | 767,36 | 42277022 | 6,78 | ● |
| | 125 | 42275281 | 932,80 | 42277061 | 5,13 | ● |
| | 150 | 42275283 | 1.077,51 | 42277061 | 5,13 | ● |
| | 200 | 05293940 | 1.561,09 | 42277064 | 14,41 | ● |

| Foratura | DN | GRV PN 10 STENFLEX | | GRV PN 10 BULLONI | | Tempi di consegna |
|-------------------------|-----|--------------------|-----------------|-------------------|--------------|-------------------|
| | | Codice | EURO | Codice | EURO | |
| Adatta per flange PN 10 | 20 | 42275267 | 429,09 | 42277018 | 6,39 | ● |
| | 25 | 42275268 | 429,09 | 42277018 | 6,39 | ● |
| | 32 | 42275269 | 465,23 | 42277022 | 6,78 | ● |
| | 40 | 42275270 | 480,60 | 42277022 | 6,78 | ● |
| | 50 | 42275272 | 537,37 | 42277022 | 6,78 | ● |
| | 65 | 42275274 | 617,53 | 42277022 | 6,78 | ● |
| | 80 | 42275276 | 718,33 | 42277064 | 14,41 | ● |
| | 100 | 42275278 | 780,23 | 42277064 | 14,41 | ● |
| | 125 | 42275280 | 937,94 | 42277064 | 14,41 | ● |
| | 150 | 42275282 | 1.108,65 | 42277182 | 29,94 | ● |
| | 200 | 42275284 | 1.661,54 | 42277182 | 29,94 | ● |

Compensatori di dilatazione assiale in acciaio a saldare di testa PN 16

SA-10 (Stenflex)



Applicazioni

- Industria
- Impianti di riscaldamento
- Gas
- Impianti di processo

Limiti d'esercizio

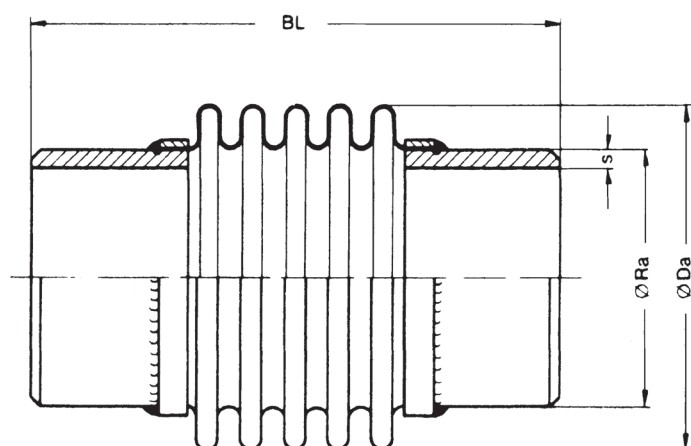
Temperatura da **-20 °C** a **+300 °C**
 Massima pressione ammissibile **16 bar**

Design

- Soffietto in acciaio inossidabile ad uno o più strati, saldato a dei terminali in acciaio al carbonio a saldare di testa

Materiali

| Descrizione SA-10 | DN | Materiale |
|---------------------|----|-----------------------------|
| Soffietto | | Acciaio inossidabile 1.4541 |
| Terminali a saldare | | Acciaio al carbonio St.35.8 |

Dimensioni

Dimensioni in mm

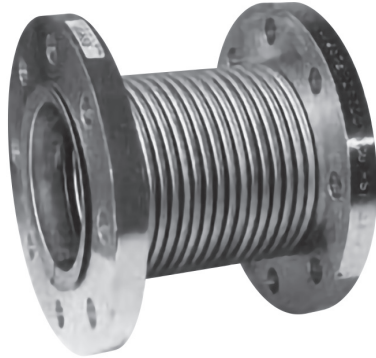
| DN | Scartamento BL | Ø Da | Massimi spostamenti assiali totali | Q [cm ²] | Ø Ra x S | Peso [kg] |
|-----|----------------|------|------------------------------------|----------------------|-------------|-----------|
| 15 | 175 | 38 | 24 | 7,5 | 21,3 x 2,0 | 0,30 |
| 20 | 175 | 38 | 24 | 7,5 | 26,9 x 2,3 | 0,30 |
| 25 | 185 | 54 | 20 | 16 | 33,7 x 2,6 | 0,50 |
| 32 | 185 | 54 | 20 | 16 | 42,4 x 2,6 | 0,50 |
| 40 | 190 | 66 | 26 | 25 | 48,3 x 2,8 | 0,60 |
| 50 | 205 | 79 | 34 | 36 | 60,3 x 2,9 | 1,00 |
| 65 | 230 | 96 | 36 | 55 | 76,1 x 2,9 | 1,50 |
| 80 | 230 | 116 | 40 | 80 | 88,9 x 3,2 | 1,95 |
| 100 | 240 | 137 | 40 | 115 | 114,3 x 4,0 | 2,80 |
| 125 | 270 | 171 | 50 | 178 | 139,7 x 4,0 | 3,30 |
| 150 | 300 | 197 | 50 | 245 | 168,3 x 4,5 | 4,30 |
| 200 | 300 | 253 | 70 | 423 | 219,1 x 6,3 | 7,80 |

Prezzi

| DN | SA-10 STENFLEX | | Tempi di consegna |
|-----|----------------|----------|-------------------|
| | Codice | EURO | |
| 15 | 42275295 | 216,57 | ○ |
| 20 | 42275296 | 228,96 | ○ |
| 25 | 42275297 | 238,25 | ○ |
| 32 | 42275298 | 253,45 | ○ |
| 40 | 42275299 | 293,85 | ○ |
| 50 | 42275300 | 297,77 | ○ |
| 65 | 42275301 | 362,78 | ○ |
| 80 | 42275302 | 430,49 | ○ |
| 100 | 42275303 | 498,15 | ○ |
| 125 | 42275304 | 630,82 | ○ |
| 150 | 42275305 | 904,19 | ○ |
| 200 | 42275306 | 1.196,57 | ○ |

Compensatori assiali in acciaio originali Stenflex con flange UNI/DIN PN 16

SF-10



Applicazioni

- Industria
- Impianti di riscaldamento
- Gas
- Impianti di processo

Limiti d'esercizio

Temperatura da **-10 °C a +300 °C**
 Massima pressione ammissibile **16 bar**

Design

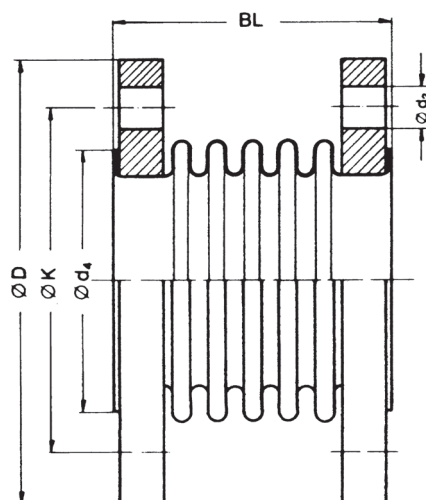
- Soffietto in acciaio inossidabile a uno o più strati con flange girevoli in acciaio al carbonio
- Flange dimensionate secondo la normativa EN 1092-1 (DN 65 a 8 fori in accordo ultima versione 2007-11)
- Idoneo per compensazione assiale

Varianti Standard

- Versioni con tiranti (SF-20): idoneo per compensazione laterale

Materiali

| Descrizione | DN | Materiale |
|-------------|----|-----------------------------|
| Soffietto | | Acciaio inossidabile 1.4541 |
| Flange | | Acciaio al carbonio St.37.2 |

Dimensioni

Dimensioni in mm

| DN | Scartamento BL | Ø d ₄ | Massimi spostamenti assiali tot. | Flange secondo DIN EN 1092-1 PN 16 | | | | Peso [kg] |
|------------|-------------------|------------------|--|------------------------------------|-----|-----|---------------------------|-----------|
| | | | | Q [cm ²] | Ø D | Ø K | Fori n x Ø d ₂ | |
| 40 | 135 | 68 | 30 | 25 | 150 | 110 | 4 x 18 | 5,0 |
| 50 | 155 | 75 | 36 | 35 | 165 | 125 | 4 x 18 | 5,8 |
| 65 | 165 | 95 | 40 | 55 | 185 | 145 | 4 x 18 | 7,2 |
| 80 | 175 | 110 | 46 | 79 | 200 | 160 | 8 x 18 | 8,2 |
| 100 | 180 | 140 | 46 | 115 | 220 | 180 | 8 x 18 | 11,3 |
| 125 | 200 | 165 | 50 | 178 | 250 | 210 | 8 x 18 | 12,8 |
| 150 | 230 | 200 | 50 | 245 | 285 | 240 | 8 x 22 | 17,8 |
| 200 (PN10) | 230 | 254 | 70 | 423 | 340 | 295 | 8 x 22 | 24,0 |

Prezzi

| Foratura | DN | Codice | EURO | Tempi di consegna |
|-------------------------|-----|----------|-----------------|-------------------|
| Adatta per flange PN 16 | 40 | 42275318 | 273,41 | ● |
| | 50 | 42275319 | 332,98 | ● |
| | 65 | 42275320 | 406,07 | ● |
| | 80 | 42275321 | 465,64 | ● |
| | 100 | 42275322 | 549,52 | ● |
| | 125 | 42275323 | 795,86 | ● |
| Adatta per flange PN10 | 150 | 42275324 | 1.063,86 | ● |
| | 200 | 42275325 | 1.350,87 | ● |

Filtri di linea ad "Y" PN16 con corpo in ghisa lamellare o ghisa sferoidale
BOA®-S

Applicazioni

- Acqua calda ad alta temperatura
- Vapore saturo
- Olio diatermico (versione in ghisa sferoidale)
- Liquidi non aggressivi dal punto di vista chimico o meccanico per i materiali delle valvole
- Altri liquidi su richiesta

Limiti d'esercizio

Temperatura da **-10 °C** a **+300 °C** (ghisa lamellare)
da **-10 °C** a **+350 °C** (ghisa sferoidale)

Massima pressione ammissibile **16 bar**

Design

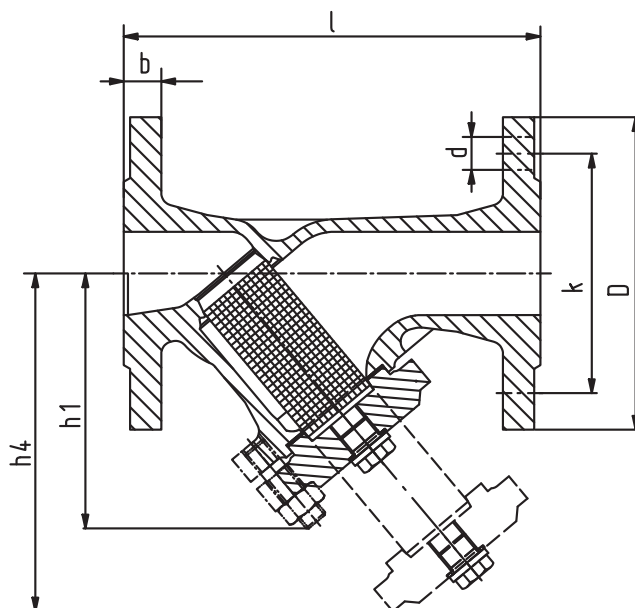
- Filtro a Y
- Cestello in acciaio inossidabile guidato tra corpo e coperchio
- Guarnizione corpo/coperchio completamente confinata
- Tappo di scarico
- Dal DN 150: cestello in lamiera d'acciaio inossidabile perforata
- Flange secondo DIN EN 1092-2 Tipo 21
- Rivestimento esterno: blu RAL 5002, spessore 40 micron
- Le valvole rispondono ai requisiti di sicurezza dell'Allegato 1 della Direttiva Europea sulle Attrezzature a Pressione 2014/68/EU (PED) per fluidi nei Gruppi 1 e 2
- Le valvole non hanno una potenziale fonte interna di innesco e possono essere utilizzate in condizioni di atmosfera potenzialmente esplosiva, gruppo II, categoria 2 (zone 1+21) e categoria 3 (zone 2+22) a ATEX 2014/34/UE

Varianti Standard

- Cestello maglia fine 0,25 mm
- Certificati in accordo alle specifiche del cliente

Materiali

| Descrizione | Materiale | Note |
|-----------------------------|----------------------|---------|
| Corpo | EN-GJL-250 | |
| | EN-GJS-400-18-LT | |
| Coperchio | EN-GJL-250 | |
| | EN-GJS-400-18-LT | |
| Guarnizione corpo/coperchio | CrNi acciaio/grafite | |
| | A4 | |
| Cestello | X 6 CrNiTi 18 10 | |
| | X 5 CrNi 18 10 | |
| Cestello lamiera | X 6 CrNiTi 18 10 | DN≥150 |
| | X 5 CrNi 18 10 | DN≥150 |
| Tirante | 8.8 | Zincato |
| | C 35 E | Zincato |
| Tappo di spurgo | A2 | |
| | C 35 E | Zincato |
| Dado esagonale | 8 | Zincato |
| | C 35 E | Zincato |

Dimensioni

Dimensioni in mm

| PN | DN | l | D | k | n x d | b | h1 | h4 | Grado di filtrazione | Tappo di scarico | Peso [kg] |
|---|------|-----|-----|---------|---------|-----|------|------|----------------------|------------------|-----------|
| BOA-S in ghisa lamellare (EN-GJL-250) | | | | | | | | | | | |
| 16 | 15 | 130 | 95 | 65 | 4 x 14 | 14 | 90 | 135 | 1,0 | G 3/8" | 3 |
| | 20 | 150 | 105 | 75 | 4 x 14 | 16 | 100 | 160 | 1,0 | G 3/8" | 4 |
| | 25 | 160 | 115 | 85 | 4 x 14 | 16 | 115 | 180 | 1,0 | G 3/8" | 5 |
| | 32 | 180 | 140 | 100 | 4 x 18 | 18 | 135 | 215 | 1,0 | G 3/8" | 7 |
| | 40 | 200 | 150 | 110 | 4 x 18 | 18 | 150 | 240 | 1,0 | G 3/8" | 9 |
| | 50 | 230 | 165 | 125 | 4 x 18 | 20 | 160 | 250 | 1,0 | G 3/8" | 12 |
| | 65 | 290 | 185 | 145 | 4 x 18 | 20 | 180 | 285 | 1,25 | G 1/2" | 16 |
| | 80 | 310 | 200 | 160 | 8 x 18 | 22 | 215 | 330 | 1,25 | G 1/2" | 21 |
| | 100 | 350 | 220 | 180 | 8 x 18 | 24 | 240 | 395 | 1,6 | G 1/2" | 30 |
| | 125 | 400 | 250 | 210 | 8 x 18 | 26 | 280 | 455 | 1,6 | G 1/2" | 43 |
| | 150 | 480 | 285 | 240 | 8 x 22 | 26 | 330 | 525 | 1,6 | G 1/2" | 61 |
| | 200 | 600 | 340 | 295 | 12 x 22 | 30 | 405 | 650 | 1,6 | G 1/2" | 121 |
| | 250 | 730 | 405 | 355 | 12 x 26 | 32 | 540 | 870 | 1,6 | G 1/2" | 154 |
| | 300 | 850 | 460 | 410 | 12 x 26 | 32 | 680 | 1110 | 1,6 | G 1/2" | 255 |
| 350 | 980 | 520 | 470 | 16 x 28 | 36 | 755 | 1200 | 1,6 | G 1 1/2" | 373 | |
| 400 | 1100 | 580 | 525 | 16 x 31 | 38 | 835 | 1320 | 1,6 | G 1 1/2" | 540 | |
| BOA-S in ghisa sferoidale (EN-GJS-400-18-LT) | | | | | | | | | | | |
| 16 | 15 | 130 | 95 | 65 | 4 x 14 | 16 | 75 | 115 | 1,0 | G 1/2" | 3,5 |
| | 20 | 150 | 105 | 75 | 4 x 14 | 18 | 75 | 115 | 1,0 | G 1/2" | 4 |
| | 25 | 160 | 115 | 85 | 4 x 14 | 18 | 90 | 135 | 1,0 | G 1/2" | 5,5 |
| | 32 | 180 | 140 | 100 | 4 x 18 | 20 | 90 | 135 | 1,0 | G 1/2" | 7 |
| | 40 | 200 | 150 | 110 | 4 x 18 | 20 | 110 | 170 | 1,0 | G 1/2" | 9 |
| | 50 | 230 | 165 | 125 | 4 x 18 | 22 | 120 | 190 | 1,0 | G 1/2" | 12 |
| | 65 | 290 | 185 | 145 | 4 x 18 | 24 | 140 | 220 | 1,25 | G 1/2" | 16 |
| | 80 | 310 | 200 | 160 | 8 x 18 | 26 | 165 | 265 | 1,25 | G 1" | 21 |
| | 100 | 350 | 220 | 180 | 8 x 18 | 28 | 220 | 340 | 1,6 | G 1" | 28 |
| | 125 | 400 | 250 | 210 | 8 x 18 | 30 | 260 | 410 | 1,6 | G 1" | 41 |
| | 150 | 480 | 285 | 240 | 8 x 22 | 30 | 300 | 475 | 1,6 | G 1" | 58 |
| | 200 | 600 | 340 | 295 | 12 x 22 | 34 | 360 | 580 | 1,6 | G 1" | 121 |
| | 250 | 730 | 405 | 355 | 12 x 26 | 36 | 470 | 680 | 1,6 | G 1" | 154 |
| | 300 | 850 | 460 | 410 | 12 x 26 | 36 | 560 | 820 | 1,6 | G 1" | 255 |

Prezzi

| BOA-S in ghisa lamellare (EN-GJL-250) | | | | |
|--|-----------|---------------|------------------|--------------------------|
| Foratura | DN | Codice | EURO | Tempi di consegna |
| Adatta per flange PN 16 | 15 | 48860314 | 54,28 | ● |
| | 20 | 48860315 | 59,79 | ● |
| | 25 | 48860316 | 72,94 | ● |
| | 32 | 48860317 | 85,94 | ● |
| | 40 | 48860318 | 97,65 | ● |
| | 50 | 48860319 | 119,32 | ● |
| | 65 | 48860320 | 171,64 | ● |
| | 80 | 48860321 | 226,56 | ● |
| | 100 | 48860322 | 316,98 | ● |
| | 125 | 48860323 | 489,54 | ● |
| | 150 | 48860324 | 688,90 | ● |
| | 200 | 48860325 | 1.297,48 | ● |
| | 250 | 48860326 | 3.517,81 | ● |
| | 300 | 48860327 | 6.146,02 | ● |
| | 350 | 01623560 | 11.132,10 | ● |
| | 400 | 01623561 | 14.864,57 | ● |

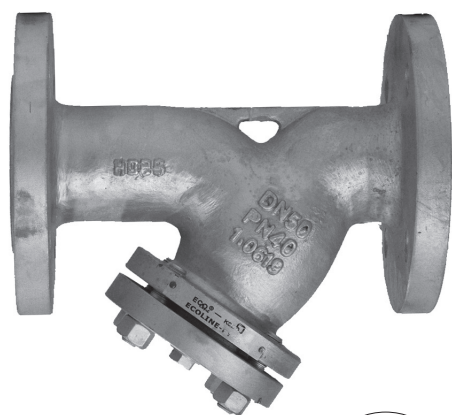
| BOA-S in ghisa sferoidale (EN-GJS-400-18-LT) | | | | |
|---|-----------|---------------|-----------------|--------------------------|
| Foratura | DN | Codice | EURO | Tempi di consegna |
| Adatta per flange PN 16 | 15 | 48860958 | 100,71 | ● |
| | 20 | 48860959 | 106,24 | ● |
| | 25 | 48860960 | 129,67 | ● |
| | 32 | 48860961 | 146,25 | ● |
| | 40 | 48860962 | 201,45 | ● |
| | 50 | 48860963 | 238,69 | ● |
| | 65 | 48860964 | 342,13 | ● |
| | 80 | 48860965 | 420,80 | ● |
| | 100 | 48860966 | 591,87 | ● |
| | 125 | 48860967 | 939,55 | ● |
| | 150 | 48860968 | 1.261,03 | ● |
| | 200 | 48860969 | 2.008,81 | ● |
| | 250 | 48860970 | 3.661,64 | ● |
| | 300 | 48860971 | 5.928,47 | ● |

Accessori: cestelli e guarnizioni - BOA-S in ghisa lamellare e sferoidale

| Descrizione | Maglia (mm) | Codice | EURO | Tempi di consegna |
|---------------------------|-------------|----------|-------------|-------------------|
| Cest. Filtro BOA-S DN 15 | 1 | 47088562 | 22,63 | ● |
| Cest. Filtro BOA-S DN 20 | 1 | 47088563 | 22,63 | ● |
| Cest. Filtro BOA-S DN 25 | 1 | 47088564 | 24,54 | ● |
| Cest. Filtro BOA-S DN 32 | 1 | 47088565 | 30,02 | ● |
| Cest. Filtro BOA-S DN 40 | 1 | 47088566 | 42,79 | ● |
| Cest. Filtro BOA-S DN 50 | 1 | 47088567 | 45,82 | ● |
| Cest. Filtro BOA-S DN 65 | 1,25 | 47088568 | 76,38 | ● |
| Cest. Filtro BOA-S DN 80 | 1,25 | 47088569 | 110,11 | ● |
| Cest. Filtro BOA-S DN 100 | 1,6 | 47088570 | 146,30 | ● |
| Cest. Filtro BOA-S DN 125 | 1,6 | 47088571 | 181,21 | ● |
| Cest. Filtro BOA-S DN 150 | 1,6 | 47088572 | 209,86 | ● |
| Cest. Filtro BOA-S DN 200 | 1,6 | 47088573 | 422,95 | ● |
| Cest. Filtro BOA-S DN 250 | 1,6 | 47088588 | 753,53 | ● |
| Cest. Filtro BOA-S DN 300 | - | - | a richiesta | ○ |
| Cest. Filtro BOA-S DN 350 | - | - | a richiesta | ○ |
| Cest. Filtro BOA-S DN 400 | - | - | a richiesta | ○ |

| Descrizione | Codice | EURO | Tempi di consegna |
|----------------------------|----------|-------------|-------------------|
| Guarn. Filtro BOA-S DN 15 | 47088576 | 5,47 | ● |
| Guarn. Filtro BOA-S DN 20 | 47088576 | 5,47 | ● |
| Guarn. Filtro BOA-S DN 25 | 47088577 | 9,13 | ● |
| Guarn. Filtro BOA-S DN 32 | 47088578 | 9,13 | ● |
| Guarn. Filtro BOA-S DN 40 | 47088579 | 9,13 | ● |
| Guarn. Filtro BOA-S DN 50 | 47088580 | 9,13 | ● |
| Guarn. Filtro BOA-S DN 65 | 47088581 | 10,18 | ● |
| Guarn. Filtro BOA-S DN 80 | 47088582 | 10,18 | ● |
| Guarn. Filtro BOA-S DN 100 | 47088583 | 22,08 | ● |
| Guarn. Filtro BOA-S DN 125 | 47088584 | 26,06 | ● |
| Guarn. Filtro BOA-S DN 150 | 47088585 | 39,78 | ● |
| Guarn. Filtro BOA-S DN 200 | 48014160 | 45,82 | ● |
| Guarn. Filtro BOA-S DN 250 | 47088586 | 45,82 | ● |
| Guarn. Filtro BOA-S DN 300 | - | a richiesta | ○ |
| Guarn. Filtro BOA-S DN 350 | - | a richiesta | ○ |
| Guarn. Filtro BOA-S DN 400 | - | a richiesta | ○ |

Filtri di linea ad Y in acciaio PN 40

ECOLINE-FY40

Applicazioni

- Acqua calda e/o surriscaldata
- Vapore a bassa pressione
- Impianti di trasmissione di calore
- Apparecchiature di caldaie e serbatoi

Limiti d'esercizio

Temperatura da **+0 °C** a **+400 °C**
 Massima pressione ammissibile **40 bar**

Design

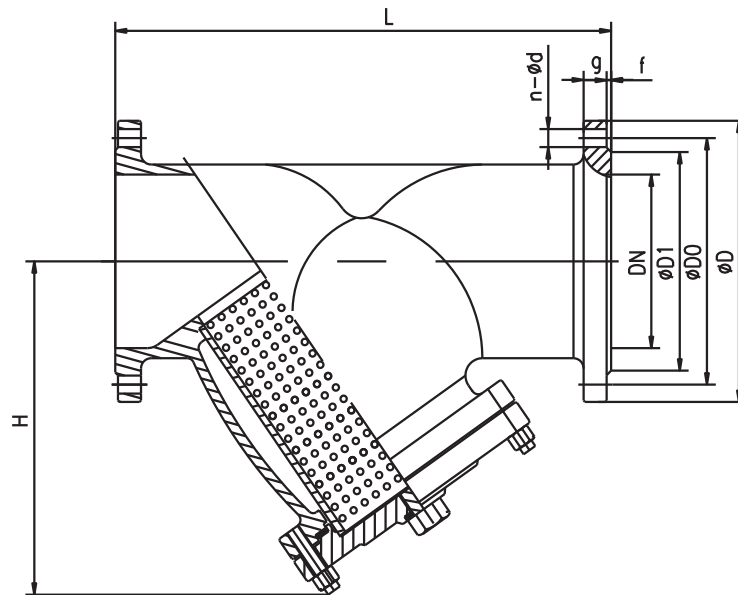
- Filtro di linea ad Y
- Scartamento secondo norme EN 558-1 serie 1
- Flange forate e dimensionate EN 1092-1
- Verniciatura ad acqua RAL 7038, spessore 70 micron

Varianti Standard

- Cestello maglia fine

Materiali

| Descrizione | DN | Materiale |
|-----------------------------|----|----------------------------|
| Corpo | | Acciaio GP 240 GH |
| Coperchio | | Acciaio GP 240 GH |
| Cestello | | X 5 CrNi 18-10 |
| Guarnizione corpo/coperchio | | Grafite con inserti CrNiSt |
| Tappo di spurgo | | A105 |

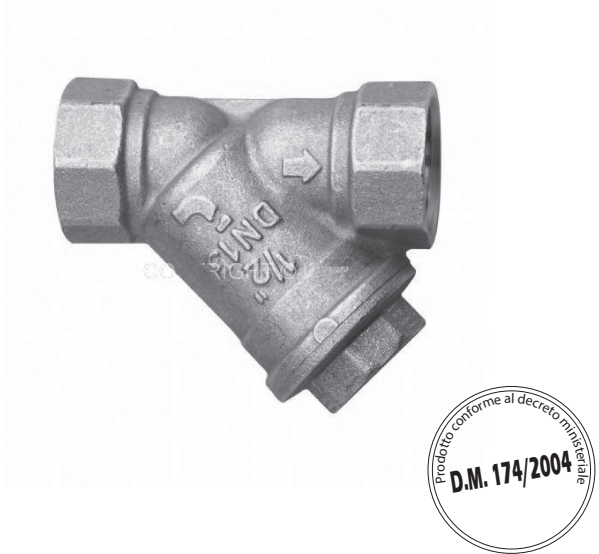
Dimensioni

Dimensioni in mm

| PN | DN | L | øD | øD1 | øD0 | g | f | n - ød | H | Tappo di spurgo | Peso [kg] |
|-----|-----|-----|-----|-----|-----|----|----------|---------|----------|-----------------|-----------|
| 40 | 15 | 130 | 95 | 65 | 45 | 16 | 2 | 4 - ø14 | 85 | G 1/2" | 3,2 |
| | 20 | 150 | 105 | 75 | 58 | 18 | 2 | 4 - ø14 | 95 | G 1/2" | 4,0 |
| | 25 | 160 | 115 | 85 | 68 | 18 | 2 | 4 - ø14 | 110 | G 5/8" | 4,9 |
| | 32 | 180 | 140 | 100 | 78 | 18 | 2 | 4 - ø18 | 125 | G 5/8" | 7,4 |
| | 40 | 200 | 150 | 110 | 88 | 18 | 2 | 4 - ø18 | 145 | G 3/4" | 9,2 |
| | 50 | 230 | 165 | 125 | 102 | 20 | 3 | 4 - ø18 | 155 | G 3/4" | 12,0 |
| | 65 | 290 | 185 | 145 | 122 | 22 | 3 | 8 - ø18 | 175 | G 3/4" | 18,0 |
| | 80 | 310 | 200 | 160 | 138 | 24 | 3 | 8 - ø18 | 210 | G 3/4" | 23,0 |
| | 100 | 350 | 235 | 190 | 162 | 24 | 3 | 8 - ø22 | 230 | G 1 1/8" | 32,0 |
| | 125 | 400 | 270 | 220 | 188 | 26 | 3 | 8 - ø26 | 270 | G 1 1/8" | 48,0 |
| | 150 | 480 | 300 | 250 | 218 | 28 | 3 | 8 - ø26 | 300 | G 1 1/8" | 68,0 |
| 200 | 600 | 375 | 320 | 285 | 34 | 3 | 12 - ø30 | 385 | G 1 1/4" | 125,0 | |

Prezzi

| Foratura | DN | Codice | EURO | Tempi di consegna |
|--------------------------------|-----|----------|-----------------|-------------------|
| Adatta per flange PN 40 | 15 | 42303838 | 164,94 | ● |
| | 20 | 42303839 | 185,17 | ● |
| | 25 | 42303840 | 213,56 | ● |
| | 32 | 42303841 | 262,18 | ● |
| | 40 | 42303842 | 368,89 | ● |
| | 50 | 42303843 | 417,65 | ● |
| | 65 | 42303844 | 601,37 | ● |
| | 80 | 42303845 | 794,55 | ● |
| | 100 | 42303846 | 1.185,39 | ● |
| | 125 | 42303847 | 1.595,30 | ● |
| | 150 | 42303848 | 2.259,35 | ● |
| | 200 | 42303849 | 3.999,06 | ● |

Filtri di linea ad "Y" in ottone attacchi filettati F/F

ECOLINE-FY5

Materiali

| Descrizione | DN | Materiale |
|-------------|----|-------------------------------|
| Chiusura | | Ottone CW617N |
| Corpo | | Ottone CW617N |
| Guarnizione | | NBR |
| Cestello | | Acciaio inossidabile AISI 304 |

Applicazioni

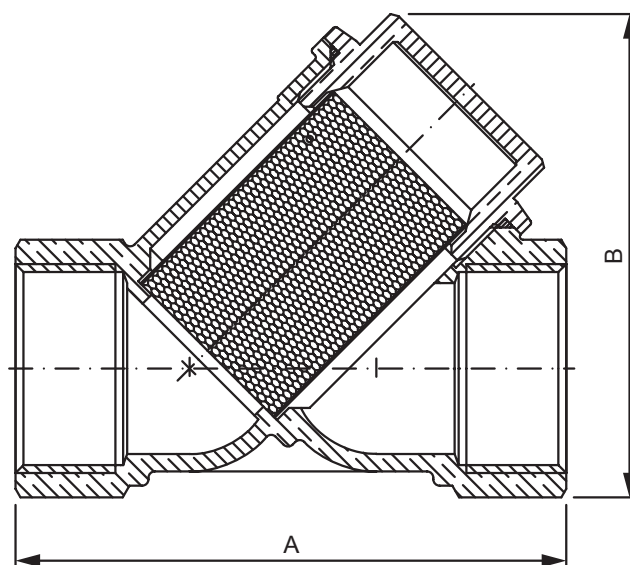
- Impianti idraulici
- Impianti di riscaldamento
- Impianti di condizionamento

Limiti d'esercizio

Temperatura da **-20 °C a +110 °C**
 Massima pressione ammissibile **20 bar (DN 2") 16 bar (DN 4")**

Design

- Filtro a Y
- Attacchi filettati femmina/femmina
- Con tappo di drenaggio
- Grado di filtrazione: da 1/4" a 2": 500 µm; da 2"1/2 a 4": 800 µm
- Attacchi filettati ISO228 (equivalente a DIN EN ISO 228 e BS EN ISO 228)
- Le valvole non sono marcate CE in accordo all'articolo 3 della direttiva 2014/68/EU poichè rientranti negli articoli Art.1 par.2b, Art.4 par.1Ci o Art.3 par.3

Dimensioni

Dimensioni in mm

| DN | A | B | Pressione [bar] | Pressione [kg/cm-psi] | Peso [kg] |
|--------|-----|-----|-----------------|-----------------------|-----------|
| 1/2" | 58 | 40 | 20 | 290 | 0,29 |
| 3/4" | 70 | 48 | 20 | 290 | 0,43 |
| 1" | 87 | 56 | 20 | 290 | 0,6 |
| 1 1/4" | 96 | 64 | 20 | 290 | 0,9 |
| 1 1/2" | 106 | 73 | 20 | 290 | 1,2 |
| 2" | 126 | 89 | 20 | 290 | 1,85 |
| 2 1/2" | 150 | 107 | 16 | 240 | 2,6 |
| 3" | 169 | 120 | 16 | 240 | 4,65 |
| 4" | 219 | 161 | 16 | 240 | 7 |

Prezzi

| PN | DN | Codice | EURO | Tempi di consegna |
|--------------------------|--------|----------|---------------|-------------------|
| In funzione del diametro | 1/2" | 42295526 | 6,98 | ● |
| | 3/4" | 42295527 | 11,45 | ● |
| | 1" | 42295528 | 17,87 | ● |
| | 1 1/4" | 42295529 | 27,47 | ● |
| | 1 1/2" | 42295530 | 36,41 | ● |
| | 2" | 42295531 | 61,11 | ● |
| | 2 1/2" | 42295532 | 109,60 | ● |
| | 3" | 42295533 | 157,44 | ● |
| | 4" | 42295534 | 308,18 | ● |



Norma di riferimento

UNI 2280/29 PN 6
DN 25-250

UNI 2281/29 PN 10
DN 200-300

UNI 2282/29 PN 16
DN 15-300

Materiali

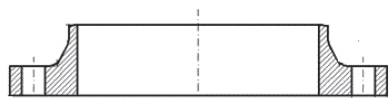
- C22.8 – A105



PREZZI

| PN | DN | FLANGIA | | BULLONI | | GUARNIZIONI | | Tempi di consegna |
|-----|----------|-------------|----------|----------|----------|-------------|-------------|-------------------|
| | | A | | B | | C | | |
| | | Codice | EURO | Codice | EURO | Codice | EURO | |
| 6 | 25 | 42277707 | 13,70 | 42277017 | 3,68 | 01004964 | 1,28 | ● |
| | 32 | 42277708 | 15,45 | 42277020 | 7,97 | 00360610 | 2,23 | ● |
| | 40 | 42261088 | 19,36 | 42277020 | 7,97 | 01015041 | 2,57 | ● |
| | 50 | 42277709 | 21,04 | 42277020 | 7,97 | 01004963 | 3,21 | ● |
| | 65 | 42277710 | 24,73 | 42277020 | 7,97 | 01015063 | 4,24 | ● |
| | 80 | 42277711 | 39,70 | 42277027 | 8,72 | 01015067 | 5,02 | ● |
| | 100 | 42277712 | 45,34 | 42277027 | 8,72 | 01015073 | 6,17 | ● |
| | 125 | 42277713 | 61,59 | 42277059 | 18,93 | 01018966 | 8,60 | ● |
| | 150 | 42277714 | 70,79 | 42277059 | 18,93 | 00360632 | 11,70 | ● |
| | 200 | 42277716 | 105,00 | 42277218 | 21,04 | 01016328 | 16,70 | ● |
| 250 | 42277717 | a richiesta | 42277065 | 20,11 | 00360641 | 22,48 | ● | |
| 10 | 80 | 42277718 | 51,28 | 42277029 | 9,41 | 00135158 | 5,91 | ● |
| | 200 | 42277719 | 149,30 | 42277178 | 45,49 | 00125111 | 18,76 | ● |
| | 250 | 42277720 | 191,72 | 42277179 | 79,98 | 00125692 | 24,28 | ● |
| | 300 | 42277721 | 226,04 | 42277179 | 79,98 | 01016405 | a richiesta | ● |
| 16 | 15 | 00260532 | 13,62 | 42277020 | 7,97 | 01002181 | 0,77 | ● |
| | 20 | 42277732 | 13,85 | 42277020 | 7,97 | 01005053 | 1,27 | ● |
| | 25 | 42277733 | 16,39 | 42277020 | 7,97 | 00135533 | 1,54 | ● |
| | 32 | 00262009 | 43,96 | 42277027 | 8,72 | 00135933 | 2,06 | ● |
| | 40 | 42277734 | 31,88 | 42277027 | 8,72 | 00135162 | 2,58 | ● |
| | 50 | 42277735 | 40,74 | 42277028 | 10,53 | 00135163 | 3,47 | ● |
| | 65 | 42277722 | 47,75 | 42277028 | 10,53 | 00135157 | 4,75 | ● |
| | 80 | 42282593 | 51,28 | 42277218 | 21,04 | 00135158 | 5,91 | ● |
| | 100 | 42277723 | 58,35 | 42277218 | 21,04 | 00135159 | 7,32 | ● |
| | 125 | 42277724 | 79,81 | 42277149 | 20,92 | 00135160 | 10,02 | ● |
| | 150 | 42277725 | 98,17 | 42277178 | 45,49 | 01004929 | 13,40 | ● |
| | 200 | 42277727 | 140,04 | 42277179 | 79,98 | 00125111 | 18,76 | ● |
| | 250 | 42277728 | 202,02 | 42277192 | 123,19 | 00125692 | 24,28 | ● |
| | 300 | 42277729 | 262,49 | 42277192 | 123,19 | 01016322 | 30,45 | ● |

N.B.: - I prezzi della colonna A si riferiscono a Nr.1 flangia e non alla coppia
 - B Nr. 1 serie di bulloni necessari ad ogni singola flangia (materiale: 8.8)
 - C Nr. 1 guarnizione (materiale DPFA) - Tmax = 110°C



Norma di riferimento

UNI 2283/29 PN 25
DN 200

UNI 2284/29 PN 40
DN 10-20

Materiali

- C22.8 – A105



PREZZI

| PN | DN | FLANGIA | | Tempi di consegna | BULLONI | | GUARNIZIONI | | Tempi di consegna |
|----|-----|----------|-------------|-------------------|----------|--------|-------------|-------|-------------------|
| | | A | | | B | | C | | |
| | | Codice | EURO | | Codice | EURO | Codice | EURO | |
| 25 | 200 | 42277730 | 230,70 | ● | 42277192 | 123,19 | 00360640 | 21,29 | ● |
| 40 | 10 | 42277731 | a richiesta | ○ | 42277020 | 7,97 | 00360470 | 1,18 | ● |
| | 15 | 00260532 | 13,62 | ○ | 42277020 | 7,97 | 01002181 | 0,77 | ● |
| | 20 | 42277732 | 13,85 | ● | 42277020 | 7,97 | 01005053 | 1,27 | ● |
| | 25 | 42277733 | 16,39 | ● | 42277020 | 7,97 | 00135533 | 1,54 | ● |
| | 32 | 00262009 | 43,96 | ○ | 42277027 | 8,72 | 00135933 | 2,06 | ● |
| | 40 | 42277734 | 31,88 | ● | 42277027 | 8,72 | 00135162 | 2,58 | ● |
| | 50 | 42277735 | 40,74 | ● | 42277028 | 10,53 | 00135163 | 3,47 | ● |
| | 65 | 42277736 | 54,24 | ● | 42277218 | 21,04 | 00135157 | 4,75 | ● |
| | 80 | 42277737 | 66,68 | ● | 42277218 | 21,04 | 00135158 | 5,91 | ● |
| | 100 | 42277738 | 92,41 | ● | 42277178 | 45,49 | 01016870 | 7,71 | ● |
| | 125 | 42277739 | 123,34 | ● | 42277228 | 82,09 | 01018967 | 10,79 | ● |
| | 150 | 42277740 | 164,44 | ● | 42277228 | 82,09 | 01020729 | 13,62 | ● |
| | 200 | 42277742 | 287,64 | ● | 42277231 | 123,14 | 00360640 | 21,29 | ● |

N.B.: I prezzi della colonna A si riferiscono a Nr.1 flangia e non alla coppia
 - B Nr. 1 serie di bulloni necessari ad ogni singola flangia (materiale: 8.8)
 - C Nr. 1 guarnizione (materiale DPAF) - Tmax = 110°C



Norma di riferimento

UNI 2276-67 PN 6
DN 15-150

UNI 2277-67 PN 10
DN 80 e 200

UNI 2278-67 PN 16
DN 15-20

Materiali

- C22.8 – A105



PREZZI

| PN | DN | FLANGIA | | Tempi di consegna | BULLONI | | GUARNIZIONI | | Tempi di consegna |
|-----|----------|----------|-------------|-------------------|----------|----------|-------------|-------|-------------------|
| | | A | | | B | | C | | |
| | | Codice | EURO | | Codice | EURO | Codice | EURO | |
| 6 | 15 | 42277270 | a richiesta | ○ | 42277017 | 3,68 | 00360603 | 0,79 | ● |
| | 20 | 42277271 | a richiesta | ○ | 42277017 | 3,68 | 00360605 | 1,05 | ● |
| | 25 | 42277272 | a richiesta | ○ | 42277017 | 3,68 | 01004964 | 1,28 | ● |
| | 32 | 42277273 | 13,80 | ● | 42277020 | 7,97 | 00360610 | 2,23 | ● |
| | 40 | 42277274 | 15,24 | ● | 42277020 | 7,97 | 01015041 | 2,57 | ● |
| | 50 | 42277275 | 18,08 | ● | 42277020 | 7,97 | 01004963 | 3,21 | ● |
| | 65 | 42277276 | 21,33 | ● | 42277020 | 7,97 | 01015063 | 4,24 | ● |
| | 80 | 42277277 | 29,25 | ● | 42277027 | 8,72 | 01015067 | 5,02 | ● |
| | 100 | 42277278 | 32,36 | ● | 42277027 | 8,72 | 01015073 | 6,17 | ● |
| | 125 | 42277279 | 42,81 | ● | 42277059 | 18,93 | 01018966 | 8,60 | ● |
| 150 | 42277280 | 48,18 | ● | 42277059 | 18,93 | 00360632 | 11,70 | ● | |
| 10 | 80 | 42277281 | 33,51 | ● | 42277029 | 9,41 | 00135158 | 5,91 | ● |
| | 200 | 42277282 | 98,04 | ● | 42277178 | 45,49 | 00125111 | 18,76 | ● |
| 16 | 15 | 42277283 | 10,12 | ● | 42277020 | 7,97 | 01002181 | 0,77 | ● |
| | 20 | 42277284 | 10,59 | ● | 42277020 | 7,97 | 01005053 | 1,27 | ● |
| | 25 | 42277285 | 12,16 | ● | 42277020 | 7,97 | 00135533 | 1,54 | ● |
| | 32 | 42277286 | 18,51 | ● | 42277027 | 8,72 | 00135933 | 2,06 | ● |
| | 40 | 42277287 | 19,21 | ● | 42277027 | 8,72 | 00135162 | 2,58 | ● |
| | 50 | 42277288 | 24,59 | ● | 42277028 | 10,53 | 00135163 | 3,47 | ● |
| | 65 | 42277289 | 31,79 | ● | 42277028 | 10,53 | 00135157 | 4,75 | ● |
| | 80 | 42277290 | 34,62 | ● | 42277218 | 21,04 | 00135158 | 5,91 | ● |
| | 100 | 42277291 | 41,95 | ● | 42277218 | 21,04 | 00135159 | 7,32 | ● |
| | 125 | 42277292 | 53,54 | ● | 42277149 | 20,92 | 00135160 | 10,02 | ● |
| 150 | 42277293 | 70,36 | ● | 42277178 | 45,49 | 01004929 | 13,40 | ● | |
| 200 | 42277294 | 98,04 | ● | 42277179 | 79,98 | 00125111 | 18,76 | ● | |

N.B.: I prezzi della colonna A si riferiscono a Nr.1 flangia e non alla coppia
 - B Nr. 1 serie di bulloni necessari ad ogni singola flangia (materiale: 8.8)
 - C Nr. 1 guarnizione (materiale DPAF) - Tmax = 110°C

ASTM A216 WCB
Materiali

- ASTM A216 WCB (1) (2)

| STANDARD CLASS | | | | | | | | | | | | | |
|----------------|-------|----------------|--------------------|-------|--------------------|-------|--------------------|-------|--------------------|--------|--------------------|--------|--------------------|
| Temperature | | Pressure Class | | | | | | | | | | | |
| | | # 150 | | # 300 | | # 600 | | # 900 | | # 1500 | | # 2500 | |
| °F | °C | PSI | Kg/Cm ² | PSI | Kg/Cm ² | PSI | Kg/Cm ² | PSI | Kg/Cm ² | PSI | Kg/Cm ² | PSI | Kg/Cm ² |
| | | 285 | 20 | 740 | 52 | 1480 | 104,1 | 2220 | 156 | 3705 | 260,5 | 6170 | 433,8 |
| 200 | 93,3 | 260 | 18,3 | 675 | 47,5 | 1350 | 94,9 | 2025 | 142,3 | 3375 | 237,3 | 5625 | 395,5 |
| 300 | 148,9 | 230 | 16,2 | 655 | 46,1 | 1315 | 92,5 | 1970 | 138,4 | 3280 | 230,6 | 5470 | 384,6 |
| 400 | 204,4 | 200 | 14,1 | 635 | 44,6 | 1270 | 89,3 | 1900 | 133,5 | 3170 | 222,9 | 5280 | 371,2 |
| 500 | 260 | 170 | 12 | 600 | 42,2 | 1200 | 84,4 | 1795 | 126,1 | 2995 | 210,6 | 4990 | 350,8 |
| 600 | 315,6 | 140 | 9,8 | 550 | 38,7 | 1095 | 77 | 1640 | 115,2 | 2735 | 192,3 | 4560 | 320,6 |
| 650 | 343,3 | 125 | 8,8 | 535 | 37,6 | 1075 | 75,6 | 1610 | 113,1 | 2685 | 188,8 | 4475 | 314,6 |
| 700 | 371,1 | 110 | 7,7 | 535 | 37,6 | 1065 | 74,9 | 1600 | 112,4 | 2665 | 187,4 | 4440 | 312,2 |
| 750 | 398,9 | 95 | 6,7 | 505 | 35,5 | 1010 | 71 | 1510 | 106,1 | 2520 | 177,2 | 4200 | 295,3 |
| 800 | 426,7 | 80 | 5,6 | 410 | 28,8 | 825 | 58 | 1235 | 86,8 | 2060 | 144,8 | 3430 | 241,2 |
| 850 | 454,4 | 65 | 4,6 | 270 | 19 | 535 | 37,6 | 805 | 56,6 | 1340 | 94,2 | 2230 | 156,8 |
| 900 | 482,2 | 50 | 3,5 | 170 | 12 | 345 | 24,3 | 515 | 36,2 | 860 | 60,5 | 1430 | 100,5 |
| 950 | 510 | 35 | 2,5 | 105 | 7,4 | 205 | 14,4 | 310 | 21,8 | 515 | 36,2 | 860 | 60,5 |
| 1000 | 537,8 | 20 | 1,4 | 50 | 3,5 | 105 | 7,7 | 155 | 10,9 | 260 | 18,3 | 430 | 30,2 |

NOTE: (1) Permessso, ma non consigliato per uso prolungato al di sopra di 426,7 °C
 (2) Da non usare al di sopra di 454,4 °C

ASTM A217 WC6
Materiali

- ASTM A217 WC6 (1) (2)

| STANDARD CLASS | | | | | | | | | | | | | |
|----------------|-------|----------------|--------------------|-------|--------------------|-------|--------------------|-------|--------------------|--------|--------------------|--------|--------------------|
| Temperature | | Pressure Class | | | | | | | | | | | |
| | | # 150 | | # 300 | | # 600 | | # 900 | | # 1500 | | # 2500 | |
| °F | °C | PSI | Kg/Cm ² | PSI | Kg/Cm ² | PSI | Kg/Cm ² | PSI | Kg/Cm ² | PSI | Kg/Cm ² | PSI | Kg/Cm ² |
| | | 290 | 20,4 | 750 | 52,7 | 1500 | 105,5 | 2250 | 158,1 | 3750 | 263,7 | 6250 | 439,4 |
| 200 | 93,3 | 260 | 18,3 | 750 | 52,7 | 1500 | 105,5 | 2250 | 158,1 | 3750 | 263,7 | 6250 | 439,4 |
| 300 | 148,9 | 230 | 16,2 | 720 | 50,6 | 1445 | 101,6 | 2165 | 152,1 | 3610 | 253,8 | 6015 | 422,9 |
| 400 | 204,4 | 200 | 14,1 | 695 | 48,9 | 1385 | 97,4 | 2080 | 146,2 | 3465 | 243,6 | 5675 | 399 |
| 500 | 260 | 170 | 12 | 665 | 46,8 | 1330 | 93,5 | 1995 | 140,2 | 3325 | 233,8 | 5540 | 389,5 |
| 600 | 315,6 | 140 | 9,8 | 605 | 42,5 | 1210 | 85,1 | 1815 | 127,5 | 3025 | 212,7 | 5040 | 354,4 |
| 650 | 343,3 | 125 | 8,8 | 590 | 41,5 | 1175 | 82,6 | 1765 | 124 | 2940 | 206,7 | 4905 | 344,9 |
| 700 | 371,1 | 110 | 7,7 | 570 | 40,1 | 1135 | 79,8 | 1705 | 119,8 | 2840 | 199,7 | 4730 | 332,6 |
| 750 | 398,9 | 95 | 6,7 | 530 | 37,3 | 1065 | 74,9 | 1595 | 112,1 | 2660 | 187 | 4430 | 311,5 |
| 800 | 426,7 | 80 | 5,6 | 510 | 35,9 | 1015 | 71,4 | 1525 | 107,2 | 2540 | 178,6 | 4230 | 297,4 |
| 850 | 454,4 | 65 | 4,6 | 485 | 34,1 | 975 | 68,6 | 1460 | 102,6 | 2435 | 171,2 | 4060 | 285,5 |
| 900 | 482,2 | 50 | 3,5 | 450 | 31,6 | 900 | 63,3 | 1350 | 94,9 | 2245 | 157,8 | 3745 | 263,3 |
| 950 | 510 | 35 | 2,5 | 320 | 22,5 | 640 | 45 | 955 | 67,1 | 1595 | 112,1 | 2655 | 186,7 |
| 1000 | 537,8 | 20 | 1,4 | 215 | 15,1 | 430 | 30,2 | 650 | 45,7 | 1080 | 75,9 | 1800 | 126,6 |
| 1050 | 565,6 | 20 | 1,4 | 145 | 10,2 | 290 | 20,4 | 430 | 30,2 | 720 | 50,6 | 1200 | 84,4 |
| 1100 | 593,3 | 20 | 1,4 | 95 | 6,7 | 190 | 13,4 | 290 | 20,4 | 480 | 33,7 | 800 | 56,2 |
| 1150 | 621,1 | 20 | 1,4 | 60 | 4,2 | 125 | 8,8 | 185 | 13 | 310 | 21,8 | 515 | 36,2 |
| 1200 | 648,9 | 15 | 1,1 | 40 | 2,8 | 75 | 5,3 | 115 | 8,1 | 190 | 13,4 | 315 | 22,1 |

NOTE: (1) Usare solo materiale normalizzato e temprato
 (2) Da non usare al di sopra di 593,3 °C

NOTA: Solo per valvole a saldare. Il rating del flangiato termina a 537,8 °C

ASTM A351 CF8M
Materiali

- ASTM A351 CF8M (1) (2)

| STANDARD CLASS | | | | | | | | | | | |
|----------------|----------|----------------|--------------------|-------|--------------------|-------|--------------------|-------|--------------------|--------|--------------------|
| Temperature | | Pressure Class | | | | | | | | | |
| | | # 150 | | # 300 | | # 600 | | # 900 | | # 1500 | |
| °F | °C | PSI | Kg/Cm ² | PSI | Kg/Cm ² | PSI | Kg/Cm ² | PSI | Kg/Cm ² | PSI | Kg/Cm ² |
| -20/100 | -29,3/38 | 275 | 19,3 | 720 | 50,6 | 1440 | 101,2 | 2160 | 151,9 | 3600 | 253,1 |
| 200 | 93,3 | 235 | 16,5 | 620 | 43,6 | 1240 | 87,2 | 1860 | 130,8 | 3095 | 217,6 |
| 300 | 148,9 | 215 | 15,1 | 560 | 39,4 | 1120 | 78,7 | 1680 | 118,1 | 2795 | 196,5 |
| 400 | 204,4 | 195 | 13,7 | 515 | 36,2 | 1025 | 72,1 | 1540 | 108,3 | 2570 | 180,7 |
| 500 | 260,0 | 170 | 12,0 | 480 | 33,7 | 955 | 67,1 | 1435 | 100,9 | 2390 | 168,0 |
| 600 | 315,6 | 140 | 9,8 | 450 | 31,6 | 900 | 63,3 | 1355 | 95,3 | 2255 | 158,5 |
| 650 | 343,3 | 125 | 8,8 | 445 | 31,3 | 890 | 62,6 | 1330 | 93,5 | 2220 | 156,1 |
| 700 | 371,1 | 110 | 7,7 | 430 | 30,2 | 870 | 61,2 | 1305 | 91,8 | 2170 | 152,6 |
| 750 | 398,9 | 95 | 6,7 | 425 | 29,9 | 855 | 60,1 | 1280 | 90,0 | 2135 | 150,1 |
| 800 | 426,7 | 80 | 5,6 | 420 | 29,5 | 845 | 59,4 | 1265 | 88,9 | 2110 | 148,4 |
| 850 | 454,4 | 65 | 4,6 | 420 | 29,5 | 835 | 58,7 | 1255 | 88,2 | 2090 | 146,9 |
| 900 | 482,2 | 50 | 3,5 | 415 | 29,2 | 830 | 58,4 | 1245 | 87,5 | 2075 | 145,9 |
| 950 | 510,0 | 35 | 2,5 | 385 | 27,1 | 775 | 54,5 | 1160 | 81,6 | 1930 | 135,7 |
| 1000 | 537,8 | 20 | 1,4 | 350 | 24,6 | 700 | 49,2 | 1050 | 73,8 | 1750 | 123,0 |
| 1050 | 565,6 | 20 | 1,4 | 345 | 24,3 | 685 | 48,2 | 1030 | 72,4 | 1720 | 120,9 |
| 1100 | 593,3 | 20 | 1,4 | 305 | 21,4 | 610 | 42,9 | 915 | 64,3 | 1525 | 107,2 |
| 1150 | 621,1 | 20 | 1,4 | 235 | 16,5 | 475 | 33,4 | 710 | 49,9 | 1185 | 83,3 |
| 1200 | 648,9 | 20 | 1,4 | 185 | 13,0 | 370 | 26,0 | 555 | 39,0 | 925 | 65,0 |

NOTE: (1) Con temperature oltre 537,8 °C, usare solo quando il contenuto di carbonio è 0.04 % o superiore
 (2) Da non usare al di sopra di 454,4 °C

ASTM A105 - A182 F11 - A182 F316
Materiali

- ASTM A105 - A182 F11 - A182 F316 (1) (2)

| STANDARD CLASS | | | | | | | |
|----------------|----------|--------------------|--------------------|-----------|--------------------|------------|--------------------|
| Temperature | | Pressure Class 800 | | | | | |
| | | A 105 | | A 182 F11 | | A 182 F316 | |
| °F | °C | PSI | Kg/Cm ² | PSI | Kg/Cm ² | PSI | Kg/Cm ² |
| -20/100 | -29,3/38 | 1975 | 136,2 | 2000 | 137,9 | 1920 | 132,4 |
| 200 | 93,5 | 1800 | 124,1 | 1900 | 131,0 | 1655 | 114,1 |
| 300 | 149 | 1750 | 120,7 | 1795 | 123,8 | 1495 | 103,1 |
| 400 | 205 | 1690 | 116,6 | 1755 | 121,0 | 1370 | 94,5 |
| 500 | 260 | 1595 | 110,0 | 1710 | 117,9 | 1275 | 87,9 |
| 600 | 316 | 1460 | 100,7 | 1615 | 113,4 | 1205 | 83,1 |
| 650 | 344 | 1430 | 98,6 | 1570 | 108,3 | 1185 | 81,7 |
| 700 | 371 | 1420 | 97,9 | 1515 | 104,5 | 1150 | 79,3 |
| 750 | 399 | 1345 | 92,7 | 1420 | 97,9 | 1130 | 77,9 |
| 800 | 427 | 1100 | 75,9 | 1355 | 93,4 | 1105 | 76,2 |
| 850 | 455 | 715 | 49,3 | 1300 | 89,7 | 1080 | 74,5 |
| 900 | 482 | 460 | 31,7 | 1200 | 82,8 | 1050 | 72,4 |
| 950 | 510 | 275 | 19,0 | 1005 | 69,3 | 1030 | 71,0 |
| 1000 | 538 | 140 | 9,7 | 595 | 41,0 | 970 | 66,9 |
| 1050 | 566 | - | - | 365 | 25,2 | 960 | 66,2 |
| 1100 | 594 | - | - | 255 | 17,6 | 860 | 59,3 |
| 1150 | 621 | - | - | 140 | 9,7 | 735 | 50,7 |
| 1200 | 649 | - | - | 95 | 6,6 | 550 | 37,9 |

NOTE: (1) Permesso, ma non consigliato per uso prolungato al di sopra di 427 °C
 (2) Da non usare al di sopra di 455 °C

EN GJL-250 / EN GJS-400-18LT / EN GJS-400-15 / C22.8 - GP 240GH+N

Materiali
- Ghisa grigia (GJL-250) e ghisa sferoidale (GJS-400-18LT e GJS-400-15)

Le pressioni max ammissibili di funzionamento, qui citate in relazione alla temperatura e al materiale, soddisfano le nuove norme DIN EN 1092-2.

- Acciaio (C 22.8 e GP 240 GH+N)

Le pressioni max ammissibili di funzionamento, qui citate in relazione alla temperatura e al materiale, sono state fissate nelle nuove norme DIN-EN 1092-1.

Sovrappressioni d'esercizio consentite

| PN | Materiale | Pressione di esercizio max ammissibile in kg/cm ³ alla temperatura in °C | | | | | | | |
|----|----------------------------|---|------|-----|------|------|------|------|------|
| | | da -10 a +20 | 100 | 120 | 200 | 250 | 300 | 350 | 400 |
| 6 | GJL-250 | 6 | | | 4,8 | 4,2 | 3,6 | | |
| 10 | GJL-250 | 10 | | | 8 | 8 | 8 | | |
| | 1.4408 | 10 | 8,5 | | 6,5 | 6 | 5,5 | 5 | 5 |
| 16 | GJL-250 | 16 | | | 12,8 | 11,2 | 9,6 | | |
| | GJS-400-15 / GJS-400-18-LT | 16 | | | 14,7 | 13,9 | 12,8 | 11,2 | |
| | 1.4408 | 16 | 13,5 | | 10,5 | 10 | 9 | 8,5 | 8 |
| 25 | GJS-400-15 / GJS-400-18-LT | 25 | | | 23 | 21,8 | 20 | 17,5 | |
| | 1.4408 | 25 | 21,5 | | 16,5 | 15 | 13,5 | 13 | 12 |
| | C 22.8 / GP 240 GH+N | 25 | | | 22 | 20 | 17 | 16 | 13 |
| 40 | 1.4408 | 40 | 34 | | 27 | 24,5 | 22 | 20,5 | 19,5 |
| | C 22.8 / GP 240 GH+N | 40 | | | 35 | 32 | 28 | 24 | 21 |

Materiali

| DIN (vecchia designazione) | | | EN | | | ASTM |
|----------------------------|-----------|------------|--------------------|------------|------------|--|
| Designazione | N. | Standard | Designazione | N. | Standard | |
| GG-25 | 0.6025 | DIN 1691 | EN-GJL-250 | EN-JL-1040 | EN 1561 | A 48-40B |
| GGG-40 | 0.7040 | DIN 1693-1 | EN-GJS-400-15 | EN-JS-1030 | EN1563 | A 536-60-40-18 |
| GGG-40.3 | 0.7043 | DIN 1693-1 | EN-GJS-400-18-LT | EN-JS-1025 | EN1563 | 4 536-60-40-18 con valore rilevato da provetta |
| | - | - | EN-GJS-400-18-RT | EN-JS-1024 | EN1563 | |
| | - | - | EN-GJS-400-18 | EN-JS-1020 | EN1563 | |
| C22.8 | 1.0460 | DIN 17243 | Nessun cambiamento | | | A 105N |
| GS-C25N | 1.0619.01 | DIN 17245 | GP 240 GH+N | 1.0619+N | EN 10213-2 | A 216 WCB |
| G-X6CrNiMo18 10 | 1.4408 | DIN 17445 | GXCrNiMo19-11-2 | 1.4408 | EN 10213-4 | A 351 CF8M |
| X6CrNiMo Ti17 12-2 | 1.4571 | DIN 17440 | X6CrNiMoTi17 12-2 | 1.4571 | EN 10213-4 | A 276 316Ti |
| 15Mo3 | 1.5415 | DIN 17243 | 16Mo3+TN | 1.5415 | EN 10028-2 | A 182F11 |
| 13CrMo44 | 1.7335 | DIN 17243 | 132CrMo4-5 | 1.7335 | EN 10028-2 | A 204 grado A |
| G17CrMo55 | 1.7357 | DIN 17245 | GS-17CrMo5-5 | 1.7357 | EN 10213-2 | A 217 WC6 |

SPEDIZIONE IN PORTO FRANCO CON ADDEBITO DEL COSTO IN FATTURA

1) Particolarmente importante per la clientela che:

- desidera consegne rapide
- non ha convenzione con corrieri
- desidera registrare una sola fattura ed una sola tratta
- ha necessità di inviare il materiale in cantieri con locazione diversa dalla loro sede

2) Le tariffe includono il DIRITTO FISSO
3) Per spedizioni inferiori a 100 kg concorso spese di € 25,00. Per Sicilia, Sardegna e isole minori € 35,00
4) Per servizio espresso +20 % sulla tariffa richiesta

| EURO PER QUINTALE | | | |
|---|------------------------|----------------------|-------|
| REGIONI | CAPOLUOGO DI PROVINCIA | INOLTRO IN PROVINCIA | ISOLE |
| LOMBARDIA | 17,00 | 20,00 | |
| PIEMONTE EMILIA-ROMAGNA TOSCANA VENETO | 18,00 | 22,00 | 32,00 |
| LIGURIA VALLE D'AOSTA FRIULI-VENEZIA GIULIA | 21,00 | 25,00 | |
| UMBRIA MARCHE | 19,00 | 25,00 | |
| TRENTINO ALTO-ADIGE LAZIO ABRUZZO SAN MARINO | 21,00 | 25,00 | |
| CAMPANIA NAPOLI | 24,00 22,00 | 28,00 26,00 | 30,00 |
| PUGLIA | 25,00 | 28,00 | |
| MOLISE BASILICATA CALABRIA | 28,00 | 35,00 | |
| SARDEGNA SICILIA | 30,00 | 35,00 | 43,00 |

QUOTAZIONI NETTE

Costo per certificati in accordo all'allegato I della Direttiva Europea Attrezzature a Pressione 2014/68/EU (PED).
 Classificazione secondo max pressione ammissibile (PN), diametro nominale (DN) e fluidi del gruppo 1 e 2, e le categorie da I a III CE.

Tabella riassuntiva dei nuovi certificati di collaudo secondo EN 10204 (DIN 50049)

| TIPO E DENOMINAZIONE | CONTENUTO DEL CERTIFICATO | CERTIFICATO CONVALIDATO | NOTA |
|---------------------------------|---|---|---|
| 2.1 Dichiarazione di conformità | Attestato di conformità all'ordine | Dal produttore | Nessuna variazione |
| 2.2 Rapporto di prova | Attestato di conformità all'ordine riportante i risultati di prove non specifiche | Dal produttore | Nessuna variazione |
| 3.1 Certificato di collaudo 3.1 | Attestato di conformità all'ordine riportante i risultati di prove specifiche | Il produttore incarica un collaudatore indipendente dalla funzione fabbricazione | Nuovo per quanto riguarda il contenuto corrispondente al precedente 3.1 B |
| 3.2 Certificato di collaudo 3.2 | Attestato di conformità all'ordine riportante i risultati di prove specifiche | Il produttore incarica un collaudatore indipendente dalla funzione fabbricazione e/o il cliente incarica un suo rappresentante oppure un ispettore previsto da Direttive di Enti pubblici | Nuovo per quanto riguarda il contenuto corrispondente al precedente 3.1 A e 3.1 C |

Costi per collaudo supplementare per saracinesche, filtri, valvole di ritegno e a globo con attacchi flangiati o a saldare (cadauna valvola)

| PN | Certificato tipo | Diametri nominali | | | | | | | DN superiori |
|-------|------------------|-------------------|--------|--------|--------|---------|---------|-------------|--------------|
| | | 10-25 | 32-40 | 50-65 | 80-100 | 125-150 | 200-250 | EURO | |
| | | EURO | EURO | EURO | EURO | EURO | EURO | EURO | |
| 10-40 | 3.1 | 130,00 | 130,00 | 130,00 | 150,00 | 150,00 | 230,00 | a richiesta | |

| PN | Certificato tipo | Diametri nominali | | | | | | | | | | |
|--------|------------------|-------------------|--------|--------|--------|---------|---------|--------|--------|--------|--------|-------------|
| | | 10-25 | 32-40 | 50-65 | 80-100 | 125-150 | 200-250 | 300 | 350 | 400 | 500 | oltre 500 |
| | | EURO | EURO | EURO | EURO | EURO | EURO | EURO | EURO | EURO | EURO | EURO |
| 63-160 | 3.1 | 150,00 | 150,00 | 150,00 | 150,00 | 210,00 | 270,00 | 300,00 | 320,00 | 350,00 | 400,00 | a richiesta |

N.B.: i prezzi sopra indicati sono comprensivi dell'emissione del certificato 3.1

QUOTAZIONI NETTE

I valori dei test sono in accordo alla normativa EN 12266

| Test | Dati del test | Certificati secondo EN 10204 (DIN 50049) | |
|--|---------------|--|-----|
| Prova di tenuta corpo (con acqua) | 1,5 X PN | 2.0 | 3.1 |
| Prova di tenuta sedi/disco (con acqua) | 1,1 X PN | 2.1 | 3.0 |
| Prova di tenuta sedi/disco (con aria) | 6 bar | 2.2 | 3.1 |
| Controllo visivo e dimensionale | - | - | - |

Prezzi certificati

| Dichiarazione di conformità | EN 10204 2.1 | a richiesta senza sovrapprezzo |
|--|--------------|---|
| Certificato materiali | EN 10204 2.2 | disponibili sul sito www.ksb.it |
| Certificato materiali | EN 10204 3.1 | 100,00 € per ogni riga d'ordine |
| Collaudi presenziati e/o con verifica da parte di un ente terzo (escluse spese del personale terzo) per giorni di presenza | - | 2.350,00 € per giorni di presenza |
| Preparazione dei documenti per l'ispezione (escluse spese del personale terzo) | - | 2.000,00 € |

| TEST | DATI DEL TEST | PREZZI |
|--------------------------------------|---------------|---------------------------------|
| Verifica porosità della verniciatura | | 30,00 € al pezzo |
| Verifica adesione della vernice | | 150,00 € (1 campione per lotto) |

Test di manovrabilità

| | | |
|---|------------------------------|--|
| Attuatori elettrici DN fino al 600 >DN 600 | misurazione tempi di manovra | 100,00 € a valvola 300,00 € a valvola |
| Attuatori pneumatici DN fino al 600 >DN 600 | misurazione tempi di manovra | 160,00 € a valvola 300,00 € a valvola |

| | |
|--|---------------------------------|
| Certificato TRCU | 100,00 € per ogni ordine |
| Dossier fine fabbricazione | 1.000,00 € per ogni ordine |
| Disegni tecnici elaborati sulla base delle richieste del cliente | 50,00 € al pezzo / max 500,00 € |
| Sovrapprezzo per versioni elettroniche su CD-ROM senza software di navigazione con software di navigazione | 60,00 € 120,00 € |
| Etichettatura su specifiche del cliente < 20 item da 20 a 50 item | 1.300,00 € 1.800,00 € |
| Etichettatura metallica speciale | 20,00 € al pezzo |

CONDIZIONI GENERALI DI FORNITURA

1. Le presenti condizioni generali di fornitura si intendono integralmente accettate dal cliente col conferimento dell'ordine.

1.a Solo l'accettazione scritta da parte di KSB ITALIA SPA conferisce validità e conferma all'ordine del cliente.

1.b Gli ordini non potranno, in ogni caso, avere un valore imponibile inferiore ad euro 150,00. Quelli di valore inferiore, ancorché accettati, verranno maggiorati di euro 20,00 e gravati del costo di spedizione e/o trasporto.

1.c Eventuali variazioni dell'ordine, che incideranno in ogni caso sui tempi di consegna, dovranno risultare da conferma scritta della KSB ITALIA SPA.

2. Prodotto

L'ordinazione di prodotti KSB presuppone che ne siano state preventivamente esaminate ed approvate le caratteristiche costruttive e funzionali dichiarate nella documentazione tecnico-illustrativa e/o nell'offerta eventualmente formulata.

Ne consegue che nessuna riserva o richiesta di modifica/sostituzione può considerarsi giustificata a seguito dell'avvenuta fornitura in piena conformità con quanto oggetto del modulo "Conferimento d'ordine"; KSB ITALIA SPA si riserva, peraltro, di concordare per iscritto con il cliente eventuali restituzioni di materiale, previa verifica delle condizioni dello stesso e con ovvia facoltà di non accettare la predetta restituzione o comunque di modificarne la valutazione economica.

3. Documentazioni, certificazioni, collaudi

Eventuali richieste non concordate in sede di accettazione della fornitura inerenti l'invio di documentazione, certificazioni, bollettini di collaudo e di quant'altro risultati estraneo agli obblighi di legge, sono da considerarsi indebiti e non configurano alcun obbligo a carico della fornitrice. Pesi e dimensioni sono dichiarati a scopo puramente indicativo e non sono vincolanti.

4. Imballaggi

Salvo diversa indicazione gli imballi sono a carico del cliente il quale dovrà sostenerne il costo e non sono restituibili. Qualora la spedizione richieda la "palletizzazione" dei colli, a consegna avvenuta il pallet dovrà essere restituito a KSB ITALIA SPA, con costi a carico del cliente.

5. Spedizioni

La responsabilità per danni o smarrimenti è a carico del trasportatore anche nei casi di resa franco destino. La fornitrice, salvo diversa indicazione del committente in sede d'ordine, si riserva la scelta del trasportatore più idoneo e del sito dal quale effettuare le spedizioni.

Il controllo di conformità della fornitura e della qualità formale dei colli, relativamente a danni palesi provocati durante il trasporto, deve avvenire al momento della consegna. Eventuali difformità rispetto all'avviso di spedizione e/o danneggiamenti riconducibili alla fase di trasporto non configurano alcuna responsabilità a carico della fornitrice, che potrà tuttavia venire informata dell'accaduto rimettendole copia della riserva scritta apposta sul documento di consegna del trasportatore, sottoscritto per accettazione.

6. Garanzia

Durata e decorrenza, salvo diversa dichiarazione:

- 24 mesi dalla consegna della merce;

- 12 mesi per sistemi automatici, quadri elettrici, azionamenti/inverter, riparazioni e ricambi.

In nessun caso il rinvio dell'installazione giustifica richieste di estensione della garanzia non preventivamente concordate e sottoscritte.

Ulteriori condizioni:

- Segnalazione di vizi palesi di costruzione e/o di materiale devono avvenire per iscritto entro 8 giorni dalla ricezione della fornitura;
- Il riconoscimento della garanzia è vincolato all'avvenuto assolvimento degli obblighi contrattuali da parte del committente;
- In nessun caso la garanzia configura responsabilità per danni arrecati a persone e cose (incluso sospensioni di processi produttivi);
- La presunzione o l'accertamento di vizi a carico del produttore non giustificano inadempimenti verso gli obblighi contrattuali;
- La fornitura di accessori e componenti privi del marchio della fornitrice, in quanto acquistati da terzi, esclude ogni responsabilità parte della medesima;
- La garanzia si intende franco il magazzino dal quale è stata effettuata la fornitura, inclusa la restituzione di pezzi difettosi e consiste nelle sotto indicate prestazioni:
 - Riparazione con eventuale sostituzione dei componenti di cui la KSB ITALIA S.p.A. ha accertato il difetto;
 - Intervento sull'impianto, qualora il prodotto risulti inamovibile, con i soli costi vivi di riparazione a carico della fornitrice e tutti i restanti a carico del cliente secondo le tariffe A.N.I.M.A..

Si intende escluso dalla garanzia qualsiasi danno arrecato nella fase di trasporto e/o a causa di errori di selezione, imperizia dell'installazione e nell'uso rispetto alle prescrizioni tecniche, funzionamento sotto inverter ad un regime di giri inferiore a quello prescritto, manomissioni e/o riparazioni effettuate al di fuori delle strutture di assistenza autorizzate. Sono inoltre esclusi dalla garanzia i lavori civili e/o progettazioni difettose.

7. Responsabilità

KSB ITALIA SPA non è responsabile per qualsiasi difetto causato dall'aver posto il prodotto fornito in condizioni, anche ambientali, di utilizzo diverse da quelle pattuite contrattualmente, e/o risultanti dalla documentazione tecnico-illustrativa, oppure dall'averlo posto in condizioni di stoccaggio e uso non appropriato o comunque non idoneo, dall'averlo installato e avviato, anche da terzi, in maniera difforme rispetto alle indicazioni contenute nella documentazione tecnico-illustrativa e/o nell'offerta e/o nelle condizioni contrattuali. Non è altresì responsabile nei casi sopracitati anche per le rotture derivanti da normale usura o da un utilizzo improprio, conservazione non idonea del prodotto, o da costruzioni civili non idonee, o da condizioni di suolo/superficie inadeguate, o da influenze elettriche o chimiche o elettrochimiche. KSB ITALIA SPA in nessun caso sarà responsabile del blocco e/o del rallentamento della produzione dell'acquirente determinatosi a seguito della parziale fornitura del prodotto, ovvero per vizi dello stesso; neppure sarà responsabile per i medesimi motivi relativamente ad eventuali costi di capitale o di altri danni speciali, diretti e/o indiretti, o comunque conseguenti.

8. Termini di consegna/ritiro

Le informazioni contenute nel listino e/o nelle offerte sono a carattere indicativo e non vincolanti. Eventuali ritardi di consegna totale o parziale rispetto ai termini concordati, ancorché sottoscritti, non configurano alcuna responsabilità a carico della fornitrice qualora dovuti a cause che qui si elencano a mero titolo esemplificativo quali possono essere: scioperi, eventi naturali, incendio, mancato o ridotto approvvigionamento di materie prime per ritardi dei subfornitori, difficoltà di trasporti, guasti agli impianti di produzione, ecc. Di conseguenza nessun diritto di richiedere indennizzi o risarcimento per danni è riconosciuto al cliente in casi del genere, fatta salva la sola possibilità di recesso dal contratto nel caso in cui il ritardo nella consegna, per le cause di cui sopra, superi i 90 giorni di calendario e decorrenti dalla data concordata.

Fatto salvo quanto sopra, i termini di consegna decorreranno dalla data riportata sulla conferma d'ordine.

KSB ITALIA SPA, a suo insindacabile giudizio, potrà procrastinare la consegna della merce, a seguito di eventuali omissioni da parte dell'acquirente, quali:

- ordine non completo di tutti i dati necessari,
- licenze, permessi, autorizzazioni, approvazioni non ancora ottenute,
- mancato o ritardato o parziale pagamento della rata convenuta,
- mancato o parziale pagamento di posizioni debitorie pregresse.

In tali casi il venditore avrà il diritto di addebitare all'acquirente tutti i costi sostenuti per il ritardo causatogli. Nel caso di ritiro a cura dell'acquirente, il termine di consegna coincide con la data di avviso di "materiali pronti". Trascorsi 15 giorni dal ricevimento dell'avviso KSB ITALIA SPA potrà esigere il pagamento del prezzo convenuto ancorché la merce, benché messa a disposizione, non sia stata ritirata dal cliente.

Trascorsi ulteriori 15 giorni senza che avvenga il ritiro dei materiali all'acquirente verranno addebitati i costi di stoccaggio.

9. Riservato dominio e privilegio

I prodotti oggetto della fornitura rimangono di proprietà della fornitrice fino al loro completo pagamento. Nel caso di inadempimenti, totali o parziali, la fornitrice può rivendicare la proprietà ovunque si trovino ancorché uniti o incorporati in beni di proprietà del committente o di terzi, non essendo nella fattispecie valido il regime legale della pertinenza o degli immobili per destinazione od incorporazione. E' altresì facoltà della fornitrice far trascrivere, a spese del committente, in via cautelativa e senza pregiudizio della riserva di proprietà e della stessa trascrizione, ove ne sia il caso, il privilegio di cui all'art. 2762 c.c.

10. Prezzi

Si intendono al netto di oneri fiscali ed assicurativi, nonché di imballo e trasporto. La loro validità decade alla scadenza della data di consegna confermata e/o per l'insorgenza di aumenti dei costi, qualunque ne sia la causa, e/o per rinvii di consegna richiesti dal cliente, ancorché sottoscritti. I prezzi listinati/offerti si intendono altresì riferiti esclusivamente al valore di cessione dei soli prodotti, essendo esclusa qualsiasi fornitura di servizi quali: collaudi, tarature, ispezioni nella fase di allestimento della fornitura e di quant'altro non espressamente pattuito e sottoscritto.

11. Pagamenti e decadenza del beneficio del termine

I pagamenti devono essere effettuati direttamente alla fornitrice con i tempi e i modi concordati in sede di sottoscrizione del modulo di conferimento ordine.

Eventuali contestazioni, a qualsiasi titolo, non giustificano la sospensione, totale o parziale, dei pagamenti dovuti. Eventuali ritardi provocheranno l'addebito degli interessi moratori di cui al D.Lgs 231/2002 senza necessità di preventiva messa in mora, con riserva di richiedere l'ulteriore maggiore danno. In caso di mancato rispetto del termine di pagamento sarà inoltre facoltà del venditore sospendere, in tutto o in parte, la consegna del materiale, anche se relativo a conferme d'ordine regolarmente accettate dalle presenti condizioni generali di vendita. Resta inteso che nell'ipotesi di vendita rateale qualora il compratore non provveda al pagamento anche di una sola rata del prezzo concordato per la fornitura nel termine pattuito, trascorsi venti giorni, quest'ultimo decadrà dal beneficio del termine e KSB ITALIA SPA potrà, previa richiesta scritta, pretendere l'immediato e integrale pagamento, del prezzo oggetto della fornitura, con l'aggiunta degli interessi di mora ex D.Lgs 231/2002.

12. Foro competente

Per qualsiasi controversia dovesse insorgere tra le parti derivante o comunque relativa e/o connessa al contratto di fornitura e/o anche relativa a tutte le attività ad esso connesse o comunque conseguenti, sarà competente il Tribunale di Monza, con conseguente ed espressa esclusione di qualsiasi altro Foro concorrente previsto dalla Legge.

13. Dati personali

Ai sensi della normativa attualmente in vigore sulla protezione dei dati personali, KSB ITALIA SPA, in qualità di titolare del trattamento, informa che i dati personali relativi alla propria clientela saranno trattati in conformità a quanto previsto dal Regolamento Europeo integrato dal D.Lgs 101/2018, per le finalità necessarie alla gestione del rapporto cliente/fornitore.

14. Obbligo di rispettare il codice etico e gli ulteriori protocolli ex D.Lgs 231/2001 e manleva

Il cliente si obbliga a rispettare, e a far rispettare al proprio personale apicale e sottoposto il codice etico, il codice anticorruzione nonché il codice comportamentale nei confronti della pubblica amministrazione e gli ulteriori protocolli previsti da KSB ITALIA SPA ai sensi del D.Lgs 231/2001, e consultabili sul sito internet www.ksb.it.

Per averne una copia fisica invece si può fare richiesta scrivendo all'indirizzo di posta elettronica: direzione@ksb.it.

La violazione delle regole previste dai documenti sopra elencati rappresenteranno grave inadempimento contrattuale. Il cliente manleva KSB ITALIA SPA fin d'ora per eventuali sanzioni o danni dovessero derivare a quest'ultima quale conseguenza della violazione del citato codice etico, codice anticorruzione, codice comportamentale e ulteriori protocolli da parte del cliente e del suo personale apicale o sottoposto.

15. Clausola risolutiva

Qualora il cliente, o il suo personale apicale o sottoposto, violi le norme previste dal codice etico e dagli ulteriori protocolli previsti da KSB ITALIA SPA ai sensi del D.Lgs 231/2001, nonché in caso di commissione di reati presupposto del D.Lgs 231/2001 da parte del cliente o del suo personale apicale o sottoposto, KSB potrà risolvere il presente contratto con comunicazione da inviarsi a mezzo raccomandata A/R.

La risoluzione avrà effetto immediato a decorrere dalla data di ricevimento della comunicazione di KSB che potrà inoltre agire per il risarcimento di eventuali danni patiti o patendi.

16. Controlli ex D.Lgs 231/2001 e segnalazioni

Il cliente si rende disponibile a permettere l'esecuzione di controlli da parte dell'Organismo di Vigilanza, previo accordo in merito alle tempistiche. I controlli dovranno rispettare la normativa giuslavoristica e la legge sulla protezione dei dati personali.

Il cliente è informato e accetta che i controlli possano essere eseguiti per mezzo delle funzioni aziendali di KSB o di terzi specialisti incaricati.

Il cliente si impegna a segnalare all'Organismo di Vigilanza casi di violazioni del codice etico o degli ulteriori protocolli consultabili sul sito internet o presso gli uffici della KSB ITALIA in via M. D'Azeglio 32 - 20863 Concorezzo (MB).

17. Rispetto del Modello ex D.Lgs 231/2001

Qualora il cliente abbia adottato un modello di organizzazione, gestione e controllo ai sensi del D.Lgs 231/2001, dichiara e garantisce al fornitore che tale modello è idoneo a prevenire i reati, le sanzioni, le ammende e le multe di cui al citato Decreto.

Il cliente si impegna a tenere indenne il fornitore per condotte commesse dal proprio personale apicale o sottoposto nell'esecuzione dei contratti di fornitura. Il fornitore, salvo il diritto al risarcimento dei danni conseguenti in via diretta e indiretta, potrà risolvere il contratto di fornitura qualora siano contestati dalla competente Autorità Giudiziaria al cliente, al suo personale apicale o sottoposto qualsivoglia reato e/o sanzione e/o ammenda e/o multa di cui al D.Lgs 231/2001 nonché in caso di false od erronee dichiarazioni del cliente in merito al proprio modello ex D.Lgs 231/2001.

18. Clausola contrattuale per proprietà intellettuale e industriale

Il cliente dichiara e garantisce che le prestazioni oggetto del presente contratto e l'uso da parte di KSB ITALIA SPA dei beni o servizi oggetto del presente contratto non violano diritti di terzi, in particolare diritti di autore o diritti di proprietà industriale. In particolare, il cliente dichiara e garantisce di essere titolare a trasferire i beni e/o i diritti oggetto del presente contratto a KSB. In caso di falsità, erronea rappresentazione o violazione delle dichiarazioni e garanzie prestate dal cliente ai sensi del presente articolo, KSB potrà risolvere con effetto immediato, ai sensi dell'art. 1456 c.c., il rapporto derivante dalla fornitura con comunicazione da inviarsi a mezzo raccomandata A/R, salvo il risarcimento dei danni.

19. Clausola contrattuale per responsabilità amministrativa degli enti ex art. 25-duodecies del D.Lgs 231/2001 "impiego di cittadini di paesi terzi il cui soggiorno è irregolare"

Il cliente dichiara di non avvalersi di manodopera irregolare né di lavoratori privi del permesso di soggiorno o con permesso di soggiorno scaduto né di lavoratori minorenni o soggetti a condizioni di lavoro degradanti. Dichiara inoltre di aver acquisito i permessi di soggiorno, i certificati di attribuzione di codice fiscale da parte del competente ufficio dell'Agenzia delle Entrate (o i certificati preliminari al rilascio/rinnovo di volta in volta rilasciati dalle Questure competenti nel caso in cui non fosse possibile acquisire il permesso di soggiorno all'atto dell'assunzione).

Il cliente dichiara di verificare - anche mediante controlli "a campione" - i tesserini/badge e documenti di riconoscimento dei lavoratori in aggiunta agli ordinari controlli da parte delle rappresentanze sindacali aziendali.

Il cliente si impegna alla formalizzazione ed implementazione di una procedura di assunzione del personale conforme al T.U. sull'immigrazione (D.Lgs 25.07.1998 n. 286 come modificato da D.Lgs 16 luglio 2012, n. 109), nonché a prevedere per il personale, l'uso quotidiano obbligatorio del tesserino di riconoscimento".



KSB Italia S.p.A.
Via Massimo D'Azeglio 32
20863 Concorezzo MB
www.ksb.it - info_italia@ksb.com