


CATALOGO LISTINO

Aprile 2025



*La mia
acqua*



Fai una scelta
ecosostenibile
per te ed i tuoi figli,
salvaguarda l'ambiente,
riduci lo smaltimento
dei rifiuti
e vivi meglio!

APPARECCHIATURE PER USO DOMESTICO E PROFESSIONALE

TIPOLOGIA: ACQUA POTABILE



La mia acqua

Acqua. Una cosa così semplice eppure così importante.

Ci basta veramente poco per ricordarci che non c'è niente di più piacevole e rigenerante di un bel bicchiere d'acqua fredda: una passeggiata nella natura, una nuotata al mare, un po' di sport.

Ed è proprio con questa idea in mente che Acqua Brevetti ha sviluppato "La mia acqua", l'esclusiva linea di apparecchiature pensate per rendere finalmente l'acqua di rubinetto, la "tua" acqua.

Non solo. Trattando l'acqua dell'acquedotto nella comodità di casa tua non dovrai più gestire acqua confezionata: quanta fatica e quanto tempo risparmiato!

Con le apparecchiature della linea "La mia acqua" potrai finalmente:

- ottenere la tua acqua priva di piombo, rame, cloro;
- ridurre calcare e salinità per un'acqua leggera con basso residuo fisso;
- refrigerare e gasare la tua acqua per gustarla al naturale o per preparare le tue bibite.

AFFINATORE D'ACQUA KIT FILTRO PINK - KIT PINK PIUMA

ACQUA FILTRATA A TEMPERATURA AMBIENTE
DIRETTAMENTE DAL TUO RUBINETTO

365
giorni

UN ANNO
DI ACQUA BUONA

NON NECESSITA DI
COLLEGAMENTO
ELETTRICO



KIT FILTRO PINK

senza rubinetto dedicato

POSSIBILITÀ DI SCELTA
rubinetto miscelatore 3 vie
erogazione acqua
calda/fredda
+ acqua trattata



OPTIONAL



KIT PINK PIUMA

con rubinetto dedicato 1 VIA
per l'erogazione dell'acqua trattata

SCELTA AFFINATORE D'ACQUA



Modello	KIT FILTRO PINK	KIT PINK PIUMA
Utilizzo	domestico	
Portata massima	3 Litri/min (filtro PINK)	
Pressione alimentazione min/max	1,0 - 8,0	
Temperatura acqua min/max	2 - 39 °C	
Rubinetto	-	1 Via - comando a leva acciaio inox
Fornitura standard	Filtro Pink con testata e staffa - contaltri digitale - kit tubi e raccordi allacciamento	Filtro Pink con testata e staffa - contaltri digitale - kit tubi e raccordi allacciamento - rubinetto dedicato 1 via
Codice	DP0003	DP0300



CONTALITRI PER PIUMA IN DOTAZIONE NEL KIT PINK PIUMA E KIT FILTRO PINK



Modello	Contaltri
Utilizzo	domestico
Fornitura standard	Kit Filtro Pink - Kit Pink Piuma
Batterie AAA	n. 2 incluse
Tipo di programmazione	Litri/giorni inserire 11.000 Litri / 365 giorni
Visualizzazione display	Litri restanti/giorni restanti Autonomia filtro Pink
Allarme sonoro	Esaurimento autonomia filtro Pink → sostituire
Allarme sonoro e visivo	Esaurimento autonomia batterie → sostituire
Codice	32016105

KIT FILTRO PINK SCELTA OPZIONALE MISCELATORE 3 VIE



Modello miscelatore	Modea cromo 3 vie	Modea nero opaco 3 vie
Utilizzo	domestico	
Materiale corpo e collo	ottone	
Rifinitura esterna	cromatura	vernice poliuretanic
Punto erogazione	n. 2	
Portata massima	7,5-9 Litri/min @ 3 Bar	
Cartuccia rubinetto	ceramica	
Codice	32016302	32016304

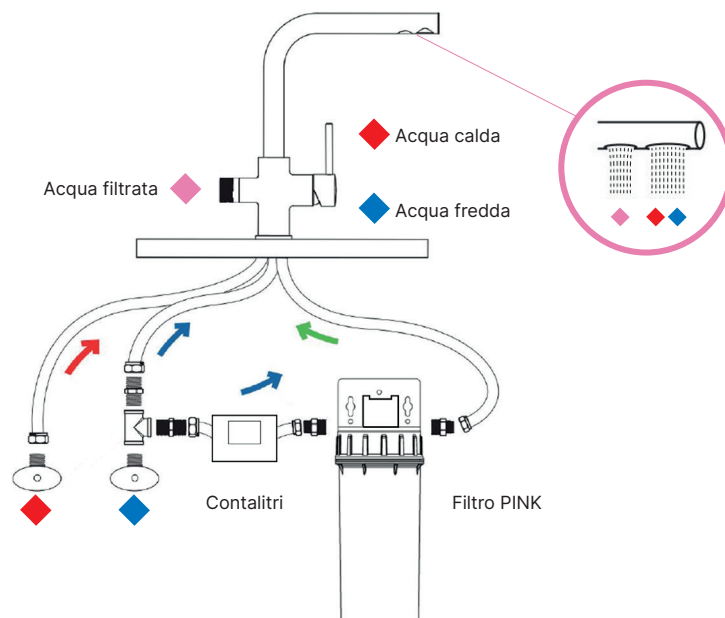
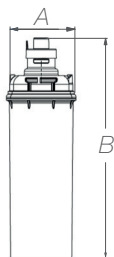
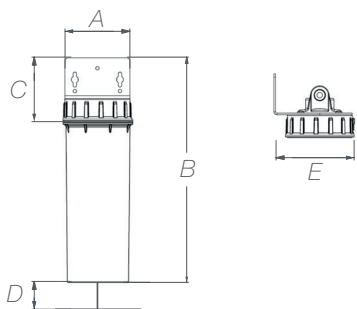


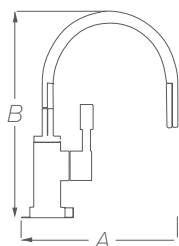
TABELLA DIMENSIONI DI INGOMBRO



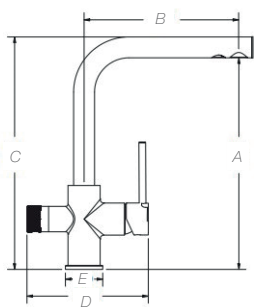
Modello		FILTRO PINK
Codice		32016200
Diametro	(A)	84 mm
Altezza	(B)	268 mm



Modello		FILTRO PINK + staffa
Codice		32016200
Diametro	(A)	100 mm
Altezza	(B)	300 mm
Altezza staffa	(C)	93,5 mm
Spazio utile per gestione cambio filtro	(D)	60 mm
Profondità	(E)	120 mm



Modello		RUBINETTO 1 VIA KIT PINK PIUMA in dotazione
Larghezza	(A)	260 mm
Altezza	(B)	170 mm



Modello		MISCELATORE MODEA 3 VIE
Altezza	(A)	283 mm
Larghezza	(B)	207 mm
Altezza totale	(C)	312 mm
Larghezza	(D)	162 mm
Diametro interno	(E)	50 mm



Il filtro PINK elimina torbidità, odori e sapori indesiderati, riducendo il contenuto di cloro e composti organici



L'apparecchiatura sostituisce l'acquisto dell'acqua in bottiglia eliminando lo smaltimento della plastica



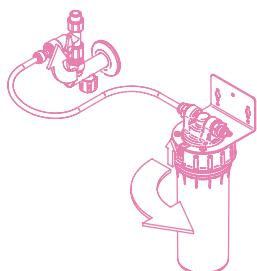
Riduce i costi, sistema economico

365
giorni

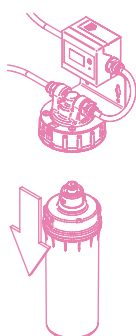
UN ANNO
DI ACQUA BUONA

MATERIALE DI CONSUMO - FILTRO PINK

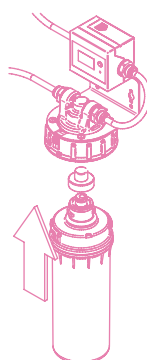
Modello	FILTRO PINK
Caratteristiche	Carbon block sinterizzato - 0,5 μ
Quantità	1
Autonomia	11.000 lt = 365 giorni = 30 Litri al giorno di acqua filtrata
Sostituzione	al massimo ogni 12 mesi - per periodi di inutilizzo superiori ai 15 giorni eseguire la sostituzione
Modello Kit	Kit Filtro Pink - Kit Pink Piuma - Kit BRAVO-PRO
Codice	32016200



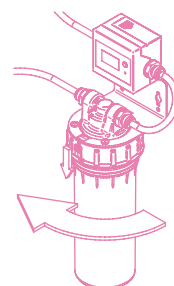
Sfilare la cartuccia dalla testata



Prendere una nuova cartuccia, rimuovere il tappo di protezione e infilare la cartuccia nella testata.



Avvitare la cartuccia girandola a sinistra di 90°



Abbassare il fermo e aprire la valvola di ingresso

LISTINO PREZZI

APRILE 2025

APPARECCHIATURE

Codice	Descrizione	€
DP0300	Kit Pink Piuma	254,00
DP0003	Kit Filtro Pink	221,00

ACCESSORI OPZIONALI PER KIT FILTRO PINK

Codice	Descrizione	€
32016302	Modea Miscelatore 3 vie modello cromato	227,00
32016304	Modea Miscelatore 3 vie modello nero opaco	343,00

MATERIALE DI CONSUMO

Codice	Descrizione	Manutenzione	Quantità	€
32016200	Ricambio Filtro Pink per: Kit Pink Piuma Kit Filtro Pink Kit Bravo-PRO	massimo ogni 12 mesi autonomia 11.000 Lt	n. 1 n. 1 n. 1	57,00

OSMOSI DOMESTICA COMPATTA NUVOLA

ACQUA FILTRATA LEGGERA A BASSO RESIDUO FISSO
TEMPERATURA AMBIENTE
DIRETTAMENTE DAL TUO RUBINETTO

365
giorni

UN ANNO
DI ACQUA BUONA

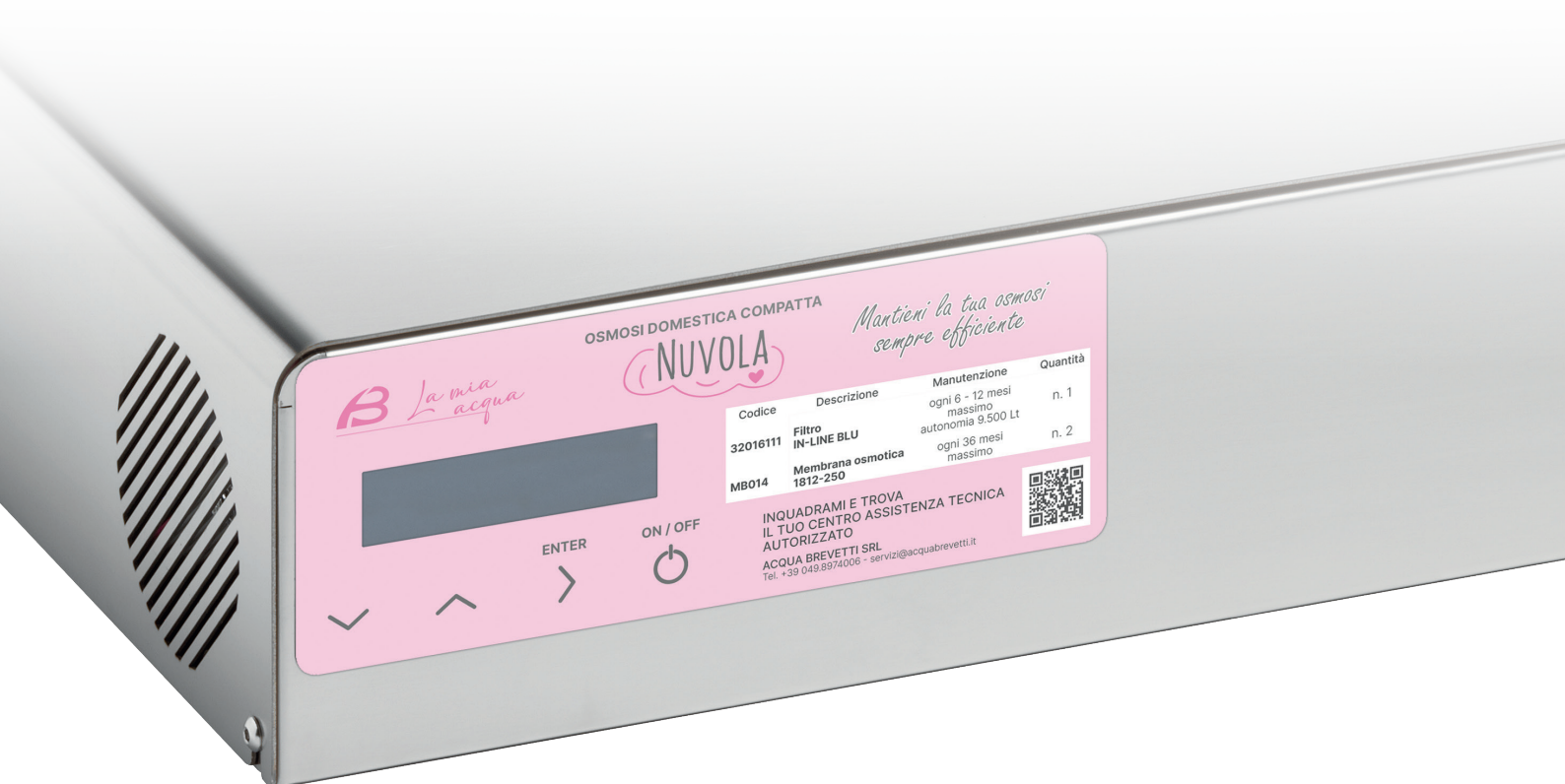


NUVOLA

con rubinetto dedicato
per l'erogazione dell'acqua filtrata
leggera



COMPRESO



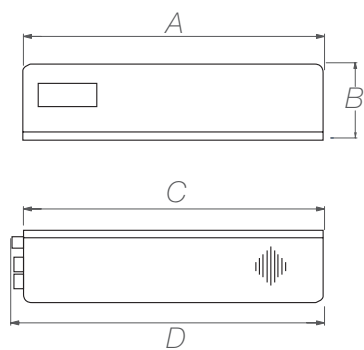
OSMOSI DOMESTICA COMPATTA



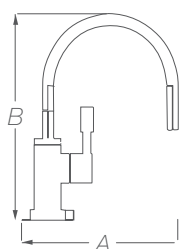
Modello	NUVOLA
Utilizzo	domestico
Pressione alimentazione min/max	1,0 - 4,0
Temperatura acqua min/max	5 - 30°C
Filtro in-line BLU	Carbone attivo granulare - 5 µm
Membrana TW 1812-250	reiezione nominale 92%
Caratteristiche acqua grezza in ingresso	acqua potabile grezza con cloro < 0,2 mg/L salinità max 1.500 microS/cm temperatura 15 °C
Portata acqua grezza in ingresso min/max	3,7 - 4,5 Litri/min
Portata acqua in uscita osmotizzata min/max	1,5 - 1,8 Litri/min
Tasso recupero	40%
Display	visualizzazione allarmi, sostituzione filtro e membrane, ore di lavoro
Rubinetto	1 Via - comando a leva - materiale acciaio inox
Tensione di alimentazione	220-240 V / 50 Hz
Spina alimentazione	2P + P.E Schuko
Fornitura standard	osmosi inversa compatta - rubinetto dedicato 1 via - cavo di alimentazione - valvola di non ritorno - raccordi e tubo per allacciamento
Codice	OS0180



TABELLA DIMENSIONI DI INGOMBRO

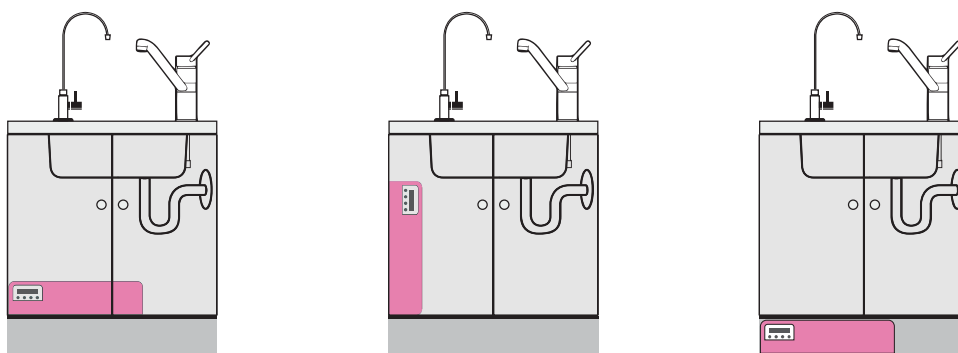


Modello	NUVOLA	
Codice	OS0180	
Larghezza	(A)	377 mm
Altezza	(B)	97 mm
Profondità	(C)	403 mm
Profondità - 2	(D)	421 mm

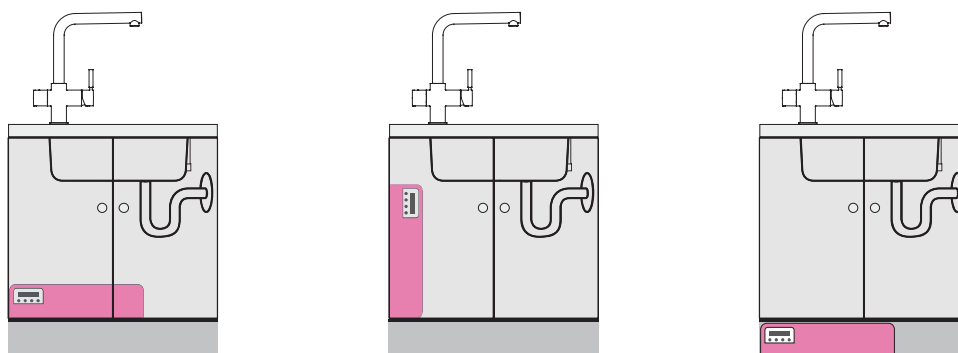


Modello	RUBINETTO 1 VIA NUVOLA in dotazione	
Larghezza	(A)	260 mm
Altezza	(B)	170 mm

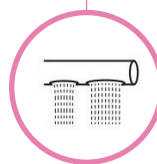
INSTALLAZIONI NUVOLA + RUBINETTO 1 VIA DEDICATO



INSTALLAZIONI NUVOLA + MISCELATORE 3 VIE MODEA

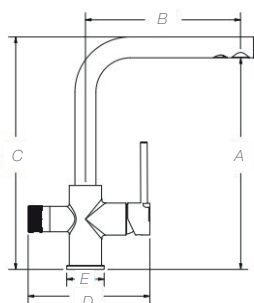


SCELTA OPZIONALE MISCELATORE 3 VIE MODEA




Modello miscelatore	Modea cromo 3 vie	Modea nero opaco 3 vie
Utilizzo	domestico	
Materiale corpo e collo	ottone	
Rifinitura esterna	cromatura	vernice poliuretantica
Punto erogazione	n. 2	
Portata massima	7,5-9 Litri/min @ 3 Bar	
Cartuccia rubinetto	ceramica	
Codice	32016302	32016304

TABELLA DIMENSIONI DI INGOMBRO

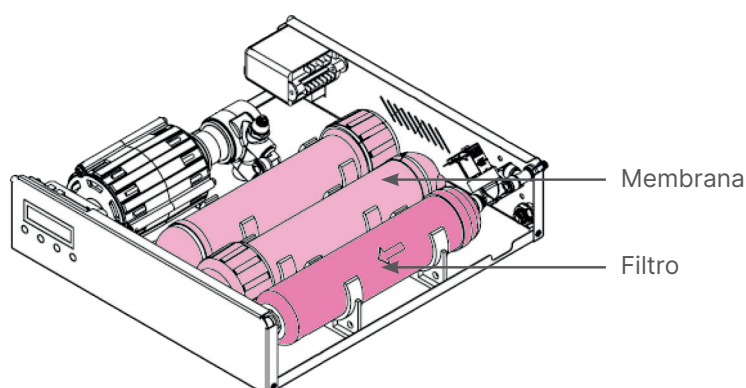


Modello	MISCELATORE MODEA 3 VIE	
Altezza	(A)	283 mm
Larghezza	(B)	207 mm
Altezza totale	(C)	312 mm
Larghezza	(D)	162 mm
Diametro interno	(E)	50 mm

MATERIALE DI CONSUMO

FILTRO IN-LINE BLUE	
Caratteristiche	Carbone attivo granulare - 5 µm
Quantità	n. 1
Autonomia	9.500 Lt
Manutenzione	ogni 6 - massimo 12 mesi - per periodi di inutilizzo superiori ai 15 giorni eseguire la sostituzione
Modello osmosi	Nuvola
Codice	32016111

MEMBRANA OSMOTICA 1812-250	
Caratteristiche	reiezione nominale 92 %
Caratteristiche acqua grezza in ingresso	acqua potabile grezza con cloro < 0,2 mg/L salinità max 1.200 microS/cm temperatura 15 °C
Portata acqua grezza in ingresso min/max	3,7 - 4,5 Litri/min
Portata acqua in uscita osmotizzata min/max	1,5 - 1,8 Litri/min
Tasso recupero	40%
Quantità	n. 2
Manutenzione	ogni 36 mesi massimo
Modello osmosi	Nuvola
Codice	MB014



LISTINO PREZZI

APRILE 2025

APPARECCHIATURA

Codice	Descrizione	€
OS0180	NUVOLA Osmosi domestica compatta	1.227,00

ACCESSORI

Codice	Descrizione	€
32016302	Modea Miscelatore 3 vie modello cromato	277,00
32016304	Modea Miscelatore 3 vie modello nero opaco	343,00

MATERIALE DI CONSUMO

Codice	Descrizione	Manutenzione	Quantità	€/cad.
32016111	Filtro IN-LINE BLU	ogni 6 - massimo 12 mesi autonomia 9.500 Lt	n. 1	29,00
MB014	Membrana osmotica 1812-250	ogni 36 mesi massimo	n. 2	91,00

FRIGO-GASATORE PIUMA



ACQUA FILTRATA A TEMPERATURA AMBIENTE, FREDDA, FREDDA FRIZZANTE



IGIENE PERFETTA

PIUMA, ad ogni erogazione, genera un VORTICE D'ACQUA sulle pareti della vasca interna, impedendo la formazione di residui e biofilm



Il filtro BLUE in dotazione all'apparecchiatura, elimina sostanze in sospensione e odori e sapori indesiderati



Speciali ventole a levitazione magnetica - 32 dB - per un sistema super silenzioso

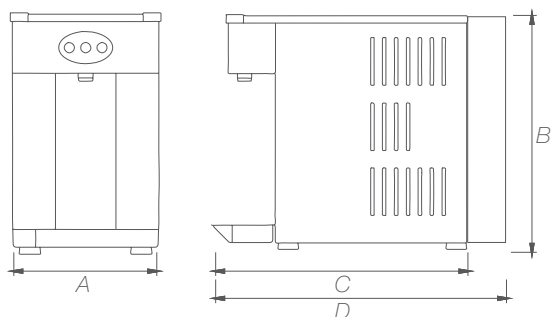


FRIGO-GASATORE



Modello	PIUMA
Utilizzo	domestico
Utenze	abitazione singola
Raccogli gocce con griglia	vaschetta magnetica con griglia in acciaio inox
Capacità di refrigerazione	36 Litri/h
Litri in continuo	6 Litri
Temperatura acqua in uscita	3 - 12 °C
Temperatura regolabile	Si
Ingresso tubo	Raccordo rapido 8 mm
Pressione idrica min/max	2,5 -5,0 Bar
Tensione di alimentazione	230 V / 50 Hz
Assorbimento	0,7 A / 110 W
Potenza compressore	1 / 10 Hp
Classe energetica	Basso (equivalente A)
Codice	RF230

TABELLA DIMENSIONI DI INGOMBRO



Modello	PIUMA
Larghezza (A)	240 mm
Altezza (B)	378 mm
Profondità (C)	410 mm
Profondità* (D)	505 mm


*Profondità comprendente il bauletto di copertura con filtro BLUE e bombola CO₂ installate nel retro a bordo macchina

ACCESSORI OPZIONALI

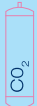
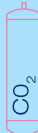


Modello	riduttore di pressione
	consigliato se la pressione di rete supera i 5 bar
Codice	99022042

MATERIALE DI CONSUMO

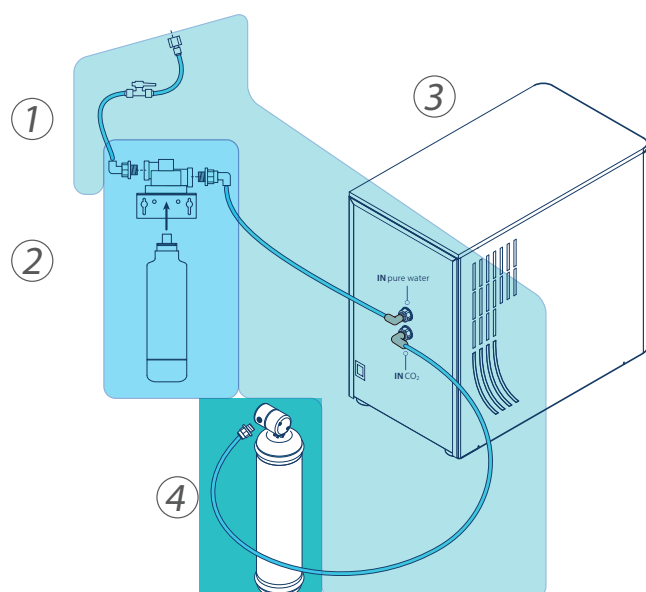
FILTRO BLUE	
Caratteristiche	Primo strato di tessuto filtrante 10 µm Secondo strato di carbone attivo pressato - CARBON BLOCK - a densità graduata da 0,5 µm
Quantità	n. 1
Autonomia	4000 lt
Sostituzione	consigliata ogni 6 mesi comunque non oltre i 12 mesi per periodi di inutilizzo superiori ai 15 giorni eseguire la sostituzione
Modello refrigeratore	PIUMA
Codice	32016226

RICAMBI

BOMBOLA	 600 gr usa e getta	 Kg. 1 ricaricabile
Gas refrigerante	R600a	
Quantità	n. 1	
Autonomia indicativa	100 lt di acqua gasata	---
Sostituzione	al bisogno	
Modello refrigeratore	PIUMA	
Codice	32016006	32016051

È possibile gestire il PIUMA con una bombola ricaricabile di capacità di CO₂ superiore, acquistando l'adattatore per il riduttore di pressione assemblato nell'apparecchiatura.

DOTAZIONI



Modello	PIUMA
1 - Kit installazione completo (cod. 32016182)	✓
2 - Filtro a carbone con testata e staffa (cod. 32016226)	✓
3 - Frigo-gasatore PIUMA (cod. RF230)	✓
4 - Bombola CO ₂ 600 gr usa e getta con riduttore (cod. 32016006)	✓

LISTINO PREZZI

APRILE 2025

APPARECCHIATURA

Codice	Descrizione	€
RF230	PIUMA Frigo-gasatore	2.454,00

ACCESSORI

Codice	Descrizione	€
99022042	Riduttore di pressione a protezione linea apparecchiatura	107,00

MATERIALE DI CONSUMO

Codice	Descrizione	Manutenzione	Quantità	€
32016226	Filtro Blue	ogni 6 - massimo 12 mesi autonomia 4.000 Lt	n. 1	128,00

RICAMBI



32016006	Bombola 600 gr. usa e getta	autonomia indicativa 100 Lt di acqua gasata	n. 1	65,00
32016051	Bombola Kg. 1 ricaricabile PRIMA RICARICA INCLUSA Abbinare l'acquisto della bombola con il cod. 32016096 - adattatore per riduttore PIUMA	al bisogno	n. 1	320,00
32016096	Adattatore per riduttore PIUMA		n. 1	197,00

FRIGO-GASATORE PIUMA MAX



ACQUA FILTRATA A TEMPERATURA AMBIENTE, FREDDA, FREDDA FRIZZANTE



Sistema di refrigerazione a banco di ghiaccio



PIUMA MAX, igiene perfetta!

Ad ogni erogazione, genera un vortice d'acqua sulle pareti della vasca interna, impedendo la formazioni di residui e biofilm



Il filtro BLUE in dotazione all'apparecchiatura, elimina sostanze in sospensione e odori e sapori indesiderati



Speciali ventole a levitazione magnetica - 32 dB - per un sistema super silenzioso

*PIUMA MAX
capacità di servizio fino a 230 persone*

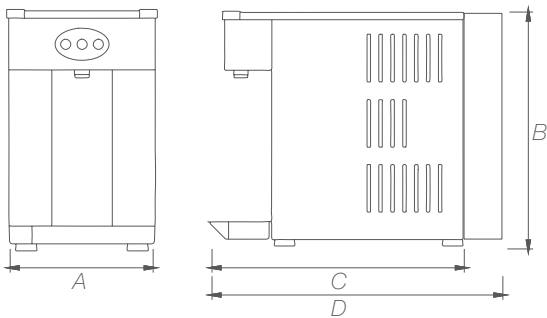


TABELLA SCELTA APPARECCHIATURA



Modello	PIUMA MAX
Utilizzo	professionale
Utenze	da 1/230 persone
Raccogli gocce con griglia	vaschetta magnetica con griglia in acciaio inox
Tastiera comandi	pulsanti in acciaio inox retro illuminati led
Sistema di porzionatura	temporizzata
Capacità di refrigerazione	40 Litri/h
Litri in continuo	70 Litri
Temperatura acqua in uscita	3 - 12 °C
Temperatura regolabile	Si
Ingresso tubo	Raccordo rapido 8 mm
Pressione idrica min/max	2,5 - 5,0 Bar
Tensione di alimentazione	230 V / 50 Hz
Assorbimento	3,6 A / 560 W
Potenza compressore	1 / 10 Hp
Classe energetica	Basso (equivalente A)
Codice	RF236

TABELLA DIMENSIONI DI INGOMBRO



Modello	PIUMA MAX
Larghezza (A)	250 mm
Altezza (B)	393 mm
Profondità (C)	428 mm
Profondità* (D)	506 mm


*Profondità comprendente il bauletto di copertura con filtro PURPLE e bombola CO₂ installate nel retro a bordo macchina

ACCESSORI OPZIONALI

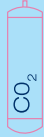


Modello	riduttore di pressione
	consigliato se la pressione di rete supera i 5 bar
Codice	99022042

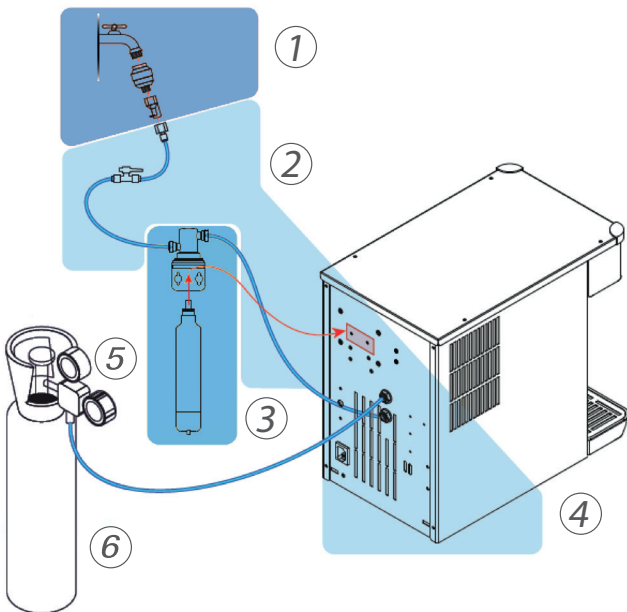
MATERIALE DI CONSUMO

FILTRO PURPLE	
Caratteristiche	Membrana fine a 0,5 µm Polvere di carbone attivo
Quantità	n. 1
Autonomia	11.000 lt
Sostituzione	consigliata ogni 6 mesi comunque non oltre i 12 mesi per periodi di inutilizzo superiori ai 15 giorni eseguire la sostituzione
Modello refrigeratore	PIUMA MAX
Codice	32016031

RICAMBI

BOMBOLA KG. 5 ricaricabile	
Gas refrigerante	R600a
Quantità	n. 1
Sostituzione	al bisogno
Modello refrigeratore	PIUMA MAX
Codice	32016306

DOTAZIONI



Modello	PIUMA MAX
1 - Kit sicurezza (cod. 32016301)	✓
2 - Kit installazione (cod. 32016303)	✓
3 - Kit filtrazione completo (cod. 32016305)	✓
4 - Frigo-gasatore PIUMA MAX (cod. RF236)	✓
5 - Riduttore di pressione per bombola (cod. 32016307)	ESCLUSO
6 - Bombola CO ₂ 5 kg ricaricabile con riduttore (cod. 32016307)	ESCLUSA

LISTINO PREZZI

APRILE 2025

APPARECCHIATURA

Codice	Descrizione	€
RF236	PIUMA MAX Frigo-gasatore	3.135,00

ACCESSORI

Codice	Descrizione	€
32016307	Riduttore di pressione completo di manometri per bombola ricaricabile Kg. 5	192,00
99022042	Riduttore di pressione a protezione linea apparecchiatura	107,00

MATERIALE DI CONSUMO

Codice	Descrizione	Manutenzione	Quantità	€
32016031	Filtro Purple	ogni 6 - massimo 12 mesi autonomia 11.000 Lt	n. 1	111,00

RICAMBI



32016306	Bombola kg. 5 ricaricabile PRIMA RICARICA INCLUSA abbinare l'acquisto della bombola con il codice 32016307 - riduttore di pressione	al bisogno	n. 1	500,00
-----------------	---	------------	------	---------------

FRIGO-GASATORE SOTTOLAVELLO
PIUMA-S - PIUMA-S PRO



ACQUA FILTRATA A TEMPERATURA AMBIENTE, FREDDA, FREDDA FRIZZANTE
DIRETTAMENTE DAL TUO RUBINETTO



I filtri BLUE e PURPLE in dotazione
all'apparecchiatura, eliminano sostanze in
sospensione e odori e sapori indesiderati



Speciali ventole a levitazione magnetica -
32 dB - per un sistema super silenzioso

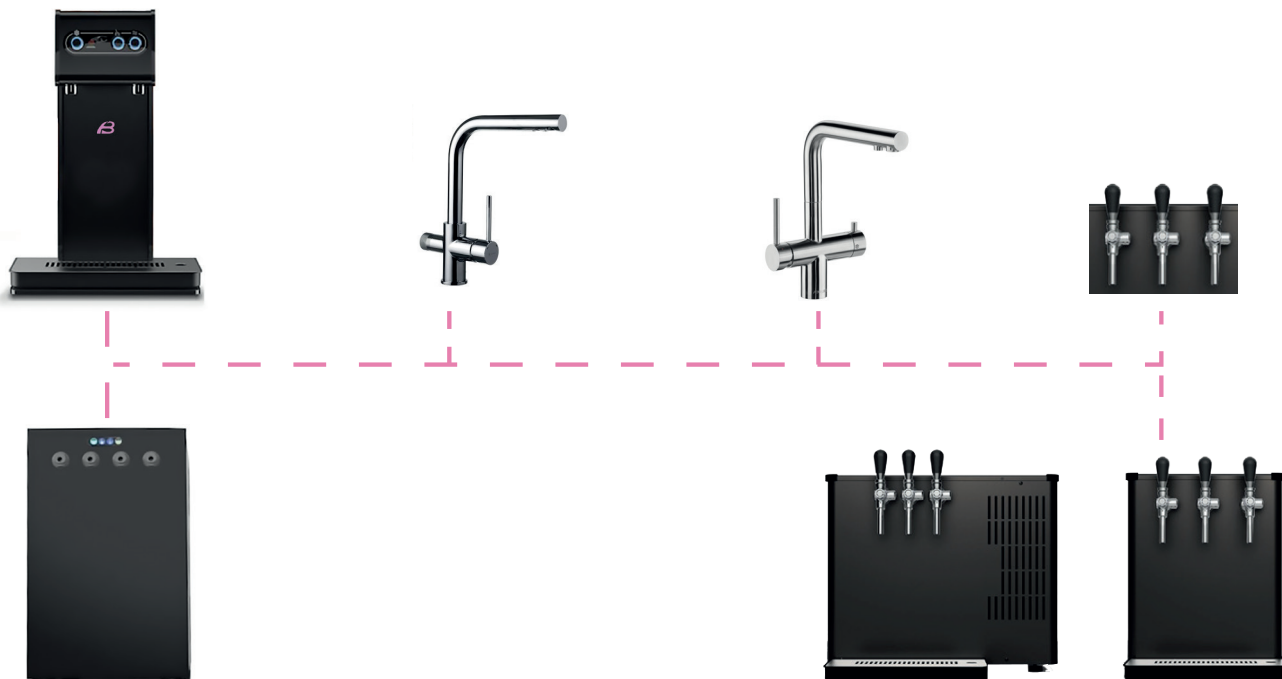
capacità di servizio da 1 a 310 persone



COLONNE SPEEDY
adatte per
PIUMA-S e
PIUMA-S PRO

MISCELATORE 3 VIE e 5 VIE
adatti per
PIUMA-S e
PIUMA-S PRO

RUBINETTI A LEVA
adatti per
PIUMA-S PRO

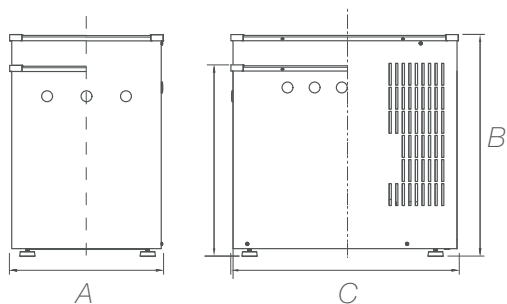


Per avere la configurazione rappresentata,
vedi pagina seguente, cod. 32016295

SCELTA APPARECCHIATURA

Modello	PIUMA S	PIUMA-S PRO	
Utilizzo	domestico	professionale	
Utenze	abitazione singola	da 1/200 persone	da 1/310 persone
Capacità di refrigerazione	36 Litri/h	60 Litri/h	95 Litri/h
Litri in continuo	6 Litri	140 Litri	210 Litri
Temperatura acqua in uscita	3 - 12 °C		
Temperatura regolabile	Si		
Ingresso tubo	Raccordo rapido 8 mm		
Pressione idrica min/max	2,5 -5,0 Bar	1,0 - 5,0 Bar	
Tensione di alimentazione	230 V / 50 Hz		
Assorbimento	0,9 A / 140 W	3,6 A / 560 W	4,3 A / 700 W
Potenza compressore	1 / 10 Hp	1 / 6 Hp	1 / 3 Hp
Classe energetica	Basso (equivalente A)		
Codice	RF232	RF070	RF072

TABELLA DIMENSIONI DI INGOMBRO



Modello	PIUMA S	PIUMA S PRO	
Codice	RF232	RF070	RF072
Larghezza (A)	240 mm	350 mm	350 mm
Altezza (B)	385 mm	440 mm	510 mm
Profondità (C)	325 mm	505 mm	505 mm

ACCESSORI



COLONNA SPEEDY 3 PULSANTI

Mobile esterno acciaio zincato plastificato; Base polimetilmetacrilato e raccogli gocce ABS con griglia acciaio inox

Possibilità di appoggio senza necessità di forare il piano

pulsanti in acciaio inox retroilluminati LED

erogazioni filtrata ambiente - fredda filtrata - fredda gasata filtrata

riempimento porzionato temporizzato

Codice 32016297



COLONNA SPEEDY TOUCH

Mobile esterno acciaio zincato plastificato; Base polimetilmetacrilato e raccogli gocce ABS con griglia acciaio inox

Possibilità di appoggio senza necessità di forare il piano - schermo multifunzionale touch 5,5"

erogazioni filtrata ambiente - fredda filtrata - fredda gasata filtrata

gasatura regolabile - riempimento porzionato a volume

controllo erogazione normale/bicchieri/caraffa

verifica/cambio funzione del volume - verifica consumo del filtro della CO₂

Codice 32016298

KIT INSTALLAZIONE COLONNE SPEEDY

Per l'installazione della colonna Speedy 3 pulsanti e Speedy Touch, è necessario adottare il Kit installazione Colonne Speedy

Codice 32016299



MISCELATORE 3 VIE

Materiale ottone - finitura esterna CROMATURA

Portata acqua: ca. 5 lt/minuto

Codice 32016163

Materiale ottone - finitura esterna VERNICIATURA NERA OPACA

Portata acqua: ca. 5 lt/minuto

Codice 32016163N



MISCELATORE 5 VIE

Materiale acciaio inox - finitura esterna CROMATURA SPAZZOLATA

Portata acqua: ca. 9 lt/minuto

Codice 32016308

Materiale acciaio inox - finitura esterna VERNICIATURA NERA OPACA

Portata acqua: ca. 9 lt/minuto

Codice 32016309



KIT RUBINETTI A LEVA

Kit completo per l'installazione - materiale acciaio inox -
finitura esterna CROMATA
Portata acqua: ca. 9,2 lt/minuto

Codice 32016295

VASCHETTA RACCOGLI-GOCCE



Vaschetta raccogli-gocce con struttura in ABS nero e griglia in acciaio inox
Ingombro: LxPxH 33,5 × 16,0 × 3,0 cm

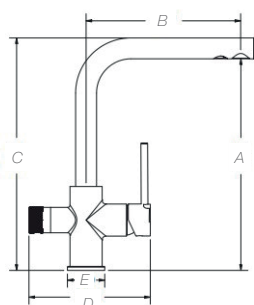
Codice 32016296

RIDUTTORE DI PRESSIONE

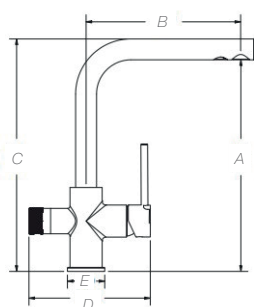
Nell'installazione del PIUMA-S e PIUMA-S PRO, è consigliata l'installazione di un riduttore di pressione se la pressione di rete supera i 5 bar

Codice 99022042

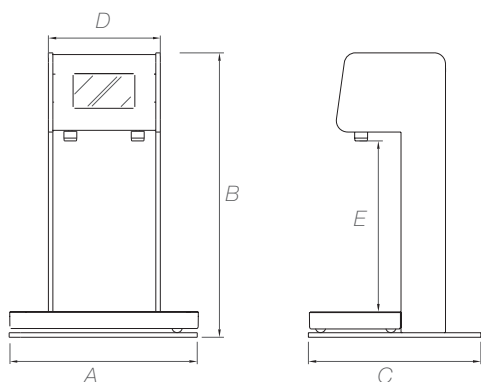
TABELLA DIMENSIONI DI INGOMBRO



Modello	MISCELATORE GUGLIELMI 3 VIE	
Altezza	(A)	283 mm
Larghezza	(B)	207 mm
Altezza totale	(C)	312 mm
Larghezza	(D)	162 mm
Diametro interno	(E)	50 mm





Modello	MISCELATORE ZERICA 5 VIE	
Altezza	(A)	258 mm
Larghezza	(B)	214 mm
Altezza totale	(C)	290 mm
Larghezza	(D)	167 mm
Diametro interno	(E)	54 mm


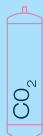


Modello	COLONNA SPEEDY TRE PULSANTI	COLONNA SPEEDY TOUCH
Larghezza (A)	335 mm	335 mm
Altezza (B)	505 mm	505 mm
Profondità (C)	308 mm	308 mm
Larghezza (D)	180 mm	210 mm
Altezza erogazione (E)	305 mm	305 mm

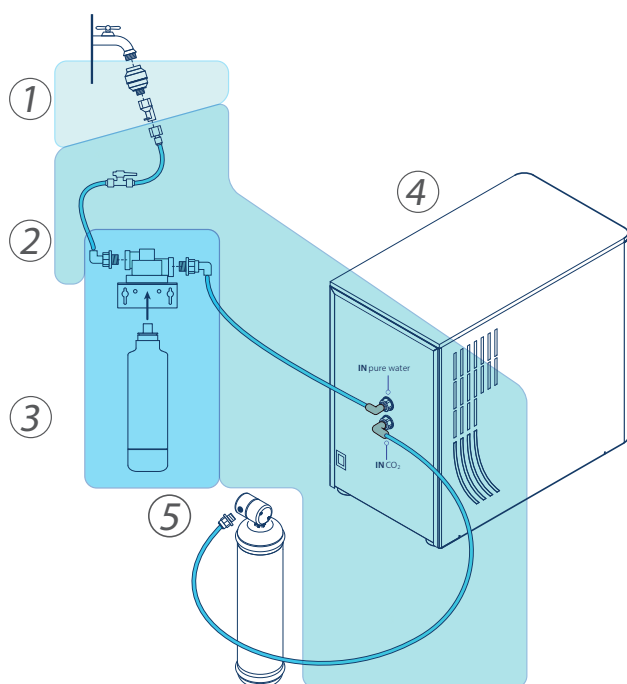
MATERIALE DI CONSUMO

FILTRO	 BLUE	 PURPLE
Caratteristiche	Primo strato di tessuto filtrante 10 µm Secondo strato di carbone attivo pressato - CARBON BLOCK - a densità graduata da 0,5 µm	Membrana fine a 0,5 µm Polvere di carbone attivo
Quantità	n. 1	
Autonomia	4000 lt	11.000 lt
Sostituzione	consigliata ogni 6 mesi comunque non oltre i 12 mesi per periodi di inutilizzo superiori ai 15 giorni eseguire la sostituzione	
Modello refrigeratore	PIUMA S	PIUMA S PRO
Codice	32016226	32016031

RICAMBI

BOMBOLA	 600 gr usa e getta	 4 Kg ricaricabile
Gas refrigerante	R600a	R134a/R600a
Quantità	n. 1	n. 1
Autonomia indicativa	100 lt di acqua gasata	660 lt di acqua gasata
Sostituzione	al bisogno	
Modello refrigeratore	PIUMA S	PIUMA S PRO
Codice	32016006	32016054

DOTAZIONI



Modello	PIUMA-S	PIUMA-S PRO
1 - Kit blocco antiaggelamento (cod. 32016181)	✓	✓
2 - Kit installazione (cod. 31016182)	✓	
2 - Kit installazione (cod. 31016183)		✓
3 - Filtro a carbone completo (cod. 32016226)	✓	✓
4 - Frigo-gasatore (cod. RF232)	✓	
4 - Frigo-gasatore (cod. RF070 - RF072)		✓
5 - Bombola 600 gr usa e getta con riduttore (cod. 32016006)	✓	
5 - Bombola Kg. 4 ricaricabile con riduttore (cod. 32016054)		ESCLUSA

LISTINO PREZZI

APRILE 2025

APPARECCHIATURA

Codice	Descrizione	€
RF232	PIUMA-S Frigo-gasatore sottolavello domestico	2.146,00
RF070	PIUMA-S PRO Frigo-gasatore sottolavello professionale	4.046,00
RF072	PIUMA-S PRO Frigo-gasatore sottolavello professionale	4.779,00

ACCESSORI

Codice	Descrizione	€
32016297	SPEEDY Colonna 3 pulsanti	1.403,00
32016298	SPEEDY TOUCH Colonna	1.999,00
32016299	Kit installazione per Colonna Speedy	126,00
32016295	Kit 3 rubinetti a leva per PIUMA-S PRO	477,00
32016296	Vaschetta raccogli-gocce per PIUMA-S PRO	197,00
32016163	GUGLIELMI Miscelatore 3 vie cromato	377,00
32016163N	GUGLIELMI Miscelatore 3 vie nero opaco	443,00
32016308	ZERICA Miscelatore 5 vie cromato spazzolato	650,00
32016309	ZERICA Miscelatore 5 vie nero opaco	653,00
99022042	Riduttore di pressione a protezione linea apparecchiatura	107,00

MATERIALE DI CONSUMO

Codice	Descrizione	Manutenzione	Quantità	€
32016226	Filtro Blue per PIUMA-S	ogni 6 - massimo 12 mesi autonomia 4.000 Lt	n. 1	128,00
32016031	Filtro Purple per PIUMA-S PRO	ogni 6 - massimo 12 mesi autonomia 11.000 Lt	n. 1	111,00

RICAMBI



32016006	Bombola 600 gr. usa e getta	autonomia indicativa 100 Lt di acqua gasata	n. 1	65,00
32016054	Bombola 4 Kg ricaricabile PRIMA RICARICA INCLUSA	autonomia indicativa 100 Lt di acqua gasata	n. 1	491,00

DISPENSER D'ACQUA FUTURA

ACQUA FILTRATA A TEMPERATURA AMBIENTE E FREDDA
ADATTA PER UFFICI E LUOGHI DI LAVORO, MASSIMA SILENZIOSITÀ



Una colonnina erogatrice ultrasilenziosa per rinfrescare le tue giornate di lavoro, più ecofriendly che mai con i consumi ridotti e ancora più elegante in versione total black.



Il dispenser d'acqua profondo quanto una matita



CARATTERISTICHE FRIGO-GASATORE



Il filtro BLUE elimina sostanze in sospensione e odori e sapori indesiderati



L'apparecchiatura può erogare acqua filtrata temperatura ambiente - acqua filtrata fredda



L'apparecchiatura sostituisce l'acquisto dell'acqua in bottiglia eliminando lo smaltimento della plastica



Riduce i costi, sistema economico



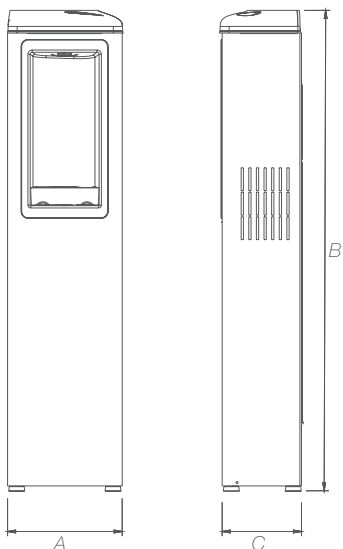
Speciali ventole a levitazione magnetica - 32 dB - per un sistema super silenzioso

SCELTA APPARECCHIATURA




Modello	FUTURA
Utilizzo	professionale
Utenze	uffici / luoghi di lavoro da 1/40 persone
Allarmi display	Si
Capacità di refrigerazione	30 Litri/h
Litri in continuo	6 Litri
Temperatura acqua in uscita	3 - 12 °C
Temperatura regolabile	Si
Ingresso tubo	Raccordo rapido 1/4"
Pressione idrica min/max	2,5 -5,0 Bar
Tensione di alimentazione	230 V / 50 Hz
Assorbimento	0,7 A / 105 W
Potenza compressore	1 / 10 Hp
Classe energetica	Basso (equivalente A)
Codice	RF080

TABELLA DIMENSIONI DI INGOMBRO

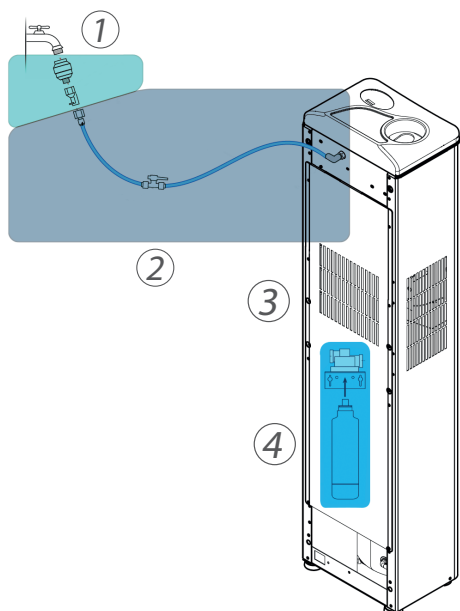


Modello	FUTURA	
Codice	RF080	
Larghezza (A)	245 mm	
Altezza (B)	1400 mm	
Profondità (C)	170 mm	

MATERIALE DI CONSUMO

FILTRO BLUE	
Caratteristiche	Primo strato di tessuto filtrante 10 µm Secondo strato di carbone attivo pressato - CARBON BLOCK - a densità graduata da 0,5 µm
Quantità	n. 1
Autonomia	4000 lt
Sostituzione	consigliata ogni 6 mesi comunque non oltre i 12 mesi per periodi di inutilizzo superiori ai 15 giorni eseguire la sostituzione
Modello dispenser	FUTURA
Codice	32016226

DOTAZIONI



Modello	FUTURA
1 - Kit blocco antiallagamento completo (cod. 32016310)	✓
2 - Kit installazione (cod. 32016182)	✓
3 - Dispenser Futura (cod. RF080)	✓
4 - Filtro a carbone Blue completo (cod. 32016311)	✓

LISTINO PREZZI

APRILE 2025

DISPENSER D'ACQUA FUTURA

Codice	Descrizione	€
RF080	Dispenser d'acqua Futura	1.386,00

MATERIALE DI CONSUMO

Codice	Descrizione	Manutenzione	Quantità	€
32016226	Filtro Blue	ogni 6 - massimo 12 mesi autonomia 4.000 Lt	n. 1	128,00

FONTANELLA REFRIGERANTE BRAVOCASA 4

ACQUA FILTRATA REFRIGERATA
RAFFREDDA L'ACQUA IN SOLI 180 SECONDI



CARATTERISTICHE FONTANELLA REFRIGERANTE



Il filtro BLUE elimina sostanze in sospensione e odori e sapori indesiderati



L'apparecchiatura eroga acqua filtrata fredda



L'apparecchiatura sostituisce l'acquisto dell'acqua in bottiglia eliminando lo smaltimento della plastica



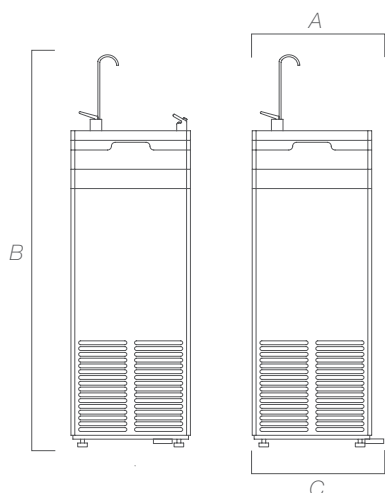
Riduce i costi, sistema economico

SCELTA APPARECCHIATURA




Modello	BRAVOCASA 4
Utilizzo	professionale
Utenze	uffici / luoghi di lavoro da 1/40 persone
Capacità di refrigerazione	75 Litri/h
Litri in continuo	6 Litri
Temperatura acqua in uscita	3 - 12 °C
Temperatura regolabile	Si
Ingresso tubo	Raccordo rapido 8 mm
Pressione idrica min/max	1,0 -5,0 Bar
Tensione di alimentazione	230 V / 50 Hz
Assorbimento	1,3 A / 175 W
Potenza compressore	1 / 6 Hp
Gas refrigerante	R600a
Classe energetica	Basso (equivalente A)
Codice	RF046

TABELLA DIMENSIONI DI INGOMBRO

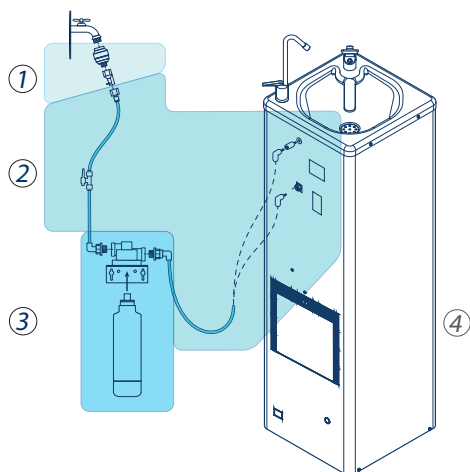


Modello	BRAVOCASA 4	
Codice	RF046	
Larghezza (A)	310 mm	
Altezza (B)	1130 mm	
Profondità (C)	310 mm	

MATERIALE DI CONSUMO

FILTRO BLUE		
Caratteristiche	Primo strato di tessuto filtrante 10 µm Secondo strato di carbone attivo pressato - CARBON BLOCK - a densità graduata da 0,5 µm	
Quantità	1	
Autonomia	4000 lt	
Sostituzione	consigliata ogni 6 mesi comunque non oltre i 12 mesi per periodi di inutilizzo superiori ai 15 giorni eseguire la sostituzione	
Modello fontanella refrigerante	BRAVOCASA 4	
Codice	32016226	

DOTAZIONI



Modello	BRAVOCASA 4
1 - Kit blocco anti-allagamento completo (cod. 32016181)	✓
2 - Kit installazione (cod. 32016182)	✓
3 - Kit filtro Everpure 4C con testata e staffa (cod. 32016305)	✓
4 - Fontanella refrigerante BRAVOCASA 4 (cod. RF046)	✓

LISTINO PREZZI

FONTANELLA REFRIGERANTE BRAVOCASA 4

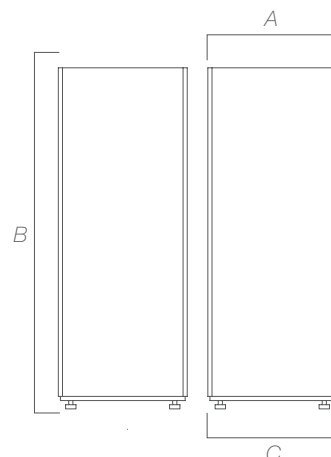
Codice	Descrizione	€
RF046	BRAVOCASA 4 Fontanella refrigerante	2.106,00

MATERIALE DI CONSUMO

Codice	Descrizione	Manutenzione	Quantità	€
32016226	Filtro Blue	ogni 6 - massimo 12 mesi autonomia 4.000 Lt	n. 1	128,00

MOBILETTO FRIGO-GASATORI SS NERO

PER APPOGGIO PIUMA



Modello	MOBILETTO FRIGO-GASATORI SS NERO	
Larghezza (A)		990 mm
Altezza (B)		250 mm
Profondità (C)		480 mm
Codice	32016100	
€	542,00	

CARAFFA "PIUMA"



Modello	Caraffa "PIUMA"	
Capacità Lt		0,5
Confezione		2 pezzi
Codice	32016283	
€	44,00	

CARAFFA "LA MIA ACQUA"



Modello	Caraffa "La mia acqua"	
Capacità Lt		0,5
Confezione		2 pezzi
Codice	32016261	
€	42,00	

MATERIALE DI CONSUMO PER APPARECCHIATURE DISMESSE

KIT BRAVO-PRO / KIT BRAVO-PRO 2 / KIT-BRAVO PRO 3



Modello	FILTRO PINK
Caratteristiche	Carbon block sinterizzato - 0,5 µ
Quantità	1
Autonomia	11.000 lt = 365 giorni = 30 Litri al giorno di acqua filtrata
Sostituzione	al massimo ogni 12 mesi per periodi di inutilizzo superiori ai 15 giorni eseguire la sostituzione
Modello Kit	Kit Filtro Pink - Kit Pink Piuma - Kit BRAVO-PRO
Codice	32016200
€	57,00

BRAVOCASA 2C



Modello	FILTRO BLACK
Caratteristiche	Carbon block sinterizzato - 5 µ
Quantità	1
Autonomia	15.000 lt = 365 giorni = 40 Litri al giorno di acqua osmotizzata
Sostituzione	al massimo ogni 12 mesi per periodi di inutilizzo superiori ai 15 giorni eseguire la sostituzione
Modello	BravoCASA 2C
Codice	32016206
€	58,00

Modello	MEMBRANA OSMOTICA 1812-250
Caratteristiche	reiezione nominale 92 %
Caratteristiche acqua grezza in ingresso	acqua potabile grezza con cloro < 0,2 mg/L salinità max 1.200 microS/cm temperatura 15 °C
Portata acqua grezza in ingresso min/max	3,7 - 4,5 Litri/min
Portata acqua in uscita osmotizzata min/max	1,5 - 1,8 Litri/min
Tasso recupero	40%
Quantità	n. 2
Manutenzione	ogni 36 mesi massimo
Modello osmosi	BravoCASA 2C - Nuvola
Codice	MB014
€	91,00

GUIDA ALLA SCELTA

APPARECCHIATURE	FILTRO PINK COD. 32016200	FILTRO BLACK COD. 32016206	FILTRO IN LINE BLUE COD. 32016111	FILTRO BLUE COD. 32016226
Kit BRAVO-PRO Affinatore	✓			
Kit BRAVO-PRO 2 Affinatore	✓			
Kit BRAVO-PRO 3 Affinatore	✓			
BravoCASA 2C Osmosi domestica		✓		
Kit FILTRO PINK Affinatore	✓			
Kit PINK PIUMA Affinatore	✓			
NUVOLA Osmosi domestica			✓	
PIUMA Frigo-gasatore				✓
PIUMA MAX Frigo-gasatore				
PIUMA-S Frigo-gasatore sottolavello				✓
PIUMA-S PRO Frigo-gasatore sottolavello				
FUTURA Dispenser d'acqua				✓
BRAVOCASA 4 Fontanella refrigerante				✓

INQUADRA E TROVA
IL TUO CENTRO ASSISTENZA TECNICA
AUTORIZZATO



MODELLO				
FILTRO PURPLE COD. 32016031	MEMBRANA 1812-250 COD. MB014	BOMBOLA 600 GR USA E GETTA COD. 32016006	BOMBOLA 4 KG RICARICABILE COD. 32016054	BOMBOLA 5 KG RICARICABILE COD. 32016306
	✓			
	✓			
		✓		
✓				✓
		✓		
✓			✓	

Conseguentemente a diverse condizioni del mercato delle materie prime, questo listino può subire variazioni con un mese di preavviso.

Caratteristiche e specifiche dei prodotti del presente catalogo, sono soggette a cambiamento senza preavviso.

Ulteriori informazioni tecniche sono disponibili sul nostro sito www.acquabrevetti.it.

Non si accettano contestazioni imputabili ad eventuali errori di stampa.

Illustrazioni, dati e foto possono variare a causa del nostro continuo programma di miglioramento dei prodotti e devono intendersi come immagini indicative.

Ai termini di Legge è vietata la riproduzione anche parziale del presente catalogo-listino che resta proprietà di Acqua Brevetti SRL.

© Copyright 2025 Acqua Brevetti SRL

*La mia
acqua*



Via Molveno, 8 - 35035 Mestrino (PD)
+39 049.8974006 - info@acquabrevetti.it
www.acquabrevetti.it