

# ApenGroup®



## 2024 Listino Prezzi Febbraio

Riscaldamento e Condizionamento Industriale



## OVERVIEW

APEN GROUP S.p.A. è un'azienda leader nella costruzione di sistemi di riscaldamento e propone una vasta gamma di prodotti: caldaie a condensazione, scambiatori di calore a condensazione, generatori di aria calda pensili e a basamento a condensazione. E' da sempre all'avanguardia grazie alla costante innovazione di prodotto e di processo e alla continua ricerca di soluzioni all'avanguardia in campo tecnologico.

## VISION

Consideriamo l'Amore per il Clima (Ambiente, Persone, Relazioni, Collaborazioni) la nostra strada verso l'eccellenza.

## MISSION

Progettare, realizzare e commercializzare prodotti per la climatizzazione degli edifici che si distinguano per l'alta qualità e l'attenzione all'ambiente (basse emissioni inquinanti, alti rendimenti e ridotti consumi energetici), lavorando con un team di persone che condividano con noi la passione, l'armonia, il coraggio, la trasparenza e l'etica nelle relazioni.

## MODERNA REALTÀ INDUSTRIALE

Con una superficie coperta di circa 11.000 m<sup>2</sup>, APEN GROUP S.p.A. costituisce il nucleo centrale al fianco del quale lavorano molteplici piccole aziende.

Tutta la produzione è il risultato di un accurato lavoro di sviluppo, di qualità e di ricerca per il futuro.

Le competenze distintive che l'azienda ha fatto proprie e che ne garantiscono il continuo successo sono molte.

La presenza di un team familiare e manageriale assicura coerenza nella definizione delle politiche aziendali e rapidità nelle decisioni.

Un sistema operativo IBM AS400, perfettamente integrato con una rete di Personal Computer, gestisce l'intera organizzazione, garantendo facilità e tempestività nelle comunicazioni interaziendali.

Il sito Internet [www.apengroup.com](http://www.apengroup.com) e l'e-mail [apen@apengroup.com](mailto:apen@apengroup.com), consentono velocità di comunicazione con tutti gli enti esterni all'azienda (siano essi clienti, fornitori, associazioni).

## AMBIENTE

La tutela dell'ambiente è essenziale per la qualità di vita delle generazioni presenti e future. La sfida di APEN GROUP sta nell'investire in attività di ricerca e sviluppo che garantiscano la progettazione e la realizzazione di prodotti a bassissimo impatto ambientale.

Tale attenzione, ben sintetizzata dall'attuale comunicazione "Apen Group, l'Amore per il clima" coinvolge naturalmente l'intera organizzazione aziendale: dalla ricerca di fornitori e partner che condividano questa visione imprenditoriale, al personale interno, all'ottimizzazione dei consumi di risorse naturali e alla definizione di ogni azione di prevenzione, controllo e correzione affinché vengano rispettati gli obiettivi qualitativi e di rispetto per l'ambiente stabiliti.

## SERVIZIO AL CLIENTE

APEN GROUP va incontro a qualsiasi esigenza progettuale realizzando prodotti personalizzati. Un'organizzazione produttiva flessibile, la presenza di macchine tecnologicamente avanzate per la lavorazione della lamiera, permettono costi contenuti in relazione al rapporto qualità - prezzo.

## ECCELLENZA PRODUTTIVA

La realizzazione dei progetti è destinata e studiata per ottimizzare il funzionamento di tutti i processi produttivi. Macchinari a controllo numerico, robot di saldatura, macchine computerizzate, elevata automazione, assicurano prodotti di altissima qualità, ma anche flessibilità nella lavorazione e tempestività nelle consegne. Tutti apparecchi realizzati nei reparti di una moderna realtà industriale in cui l'innovazione, l'originalità e l'affidabilità diventano standard di prodotto.

## SALES EFFICIENCY

Apengroup opera a livello nazionale ed internazionale, è presente in Italia grazie ad una organizzazione efficiente e ben distribuita: agenti professionisti, consulenti tecnici e progettisti, sono pronti a soddisfare le richieste della clientela sempre ed ovunque.

In tutti gli altri Paesi Esteri distributori, concessionari, joint venture con partner stranieri, condividono con l'azienda i principi di distribuzione di apparecchi altamente qualificati in relazione alle necessità dei singoli paesi. 350 Centri di assistenza Tecnica si occupano con attenzione e competenza di manutenzione e pronto intervento per tutti i prodotti APEN GROUP.

## ECCELLENZA TECNOLOGICA

Un team qualificato di progettisti e ricercatori, presenti nei comitati per la definizione delle norme UNICIG, studia e realizza i prodotti avvalendosi di sistemi computerizzati CAD, traducendo in produzione quanto di meglio si è ottenuto dalla ricerca, studiando soluzioni tecniche e costruttive all'avanguardia.

**1967**

**LE ORIGINI:  
THERMOVUR**

Inizia la grande avventura della società fondata con il nome Thermovür, con la produzione e la vendita di bruciatori di gasolio e olio combustibile.

Soci fondatori sono due omonimi cognati "Rigamonti Angelo", e "Rigamonti Angelo", con l'assistenza e la grande professionalità del padre Emilio Rigamonti.

**ANNI '80**

**ESPERIENZA E  
KNOW-HOW**

Il settore del riscaldamento si evolve rapidamente, il boom edilizio e la necessità di far stare tutti al caldo determina la necessità di prodotti nuovi e diversi: caldaie a basamento, caldaie murali, bruciatori a gas, generatori di aria calda pensili a gas, radiatori a gas.

**ANNI 2000**

**NUOVI PROGETTI,  
NUOVI PRODOTTI**

Nel 2008 l'affermazione delle capacità tecniche dell'azienda, nel campo della climatizzazione, è confermata dall'introduzione sul mercato del prodotto Kondensa, generatore di aria calda pensile a condensazione, delle centrali di trattamento aria, delle macchine monoblocco RoofTop con scambiatore di calore incorporato a condensazione.

**1973**

**AERMAX**

Thermovür viene affiancata dalla società AERMAX per la commercializzazione dei generatori di aria calda a basamento e di bruciatori, destinati particolarmente al mercato estero.

**1991**

**NASCE  
APENGROUP**

Le due società danno vita ad unica realtà aziendale, che beneficerà del patrimonio di conoscenza dei due marchi e del know-how ormai interiorizzato dall'azienda: nasce APEN GROUP SPA, gruppo di aziende per le energie nuove. Apen Group Oggi.

**2024**

**RICERCA,  
INNOVAZIONE E  
ECOLOGIA**

Siamo sempre in evoluzione. Il mercato, le esperienze, le difficoltà ci hanno reso più forti e sempre più impegnati ad affrontare nuove sfide, nuove tecnologie, nuovi Paesi. Vogliamo difendere i valori in cui crediamo per migliorare il comfort ambientale, l'attenzione alle persone, l'utilizzo dell'energia. Vogliamo che anche la nostra azienda concorra a creare un futuro migliore!

**2017**

**50 ANNI DI  
AMORE PER IL  
CLIMA!**

Siamo orgogliosi di aver festeggiato i nostri primi 50 anni di attività. Nel libro "La storia siamo Noi", abbiamo raccontato i principali eventi che hanno segnato le tappe più importanti e che ci hanno fatto crescere in competenza e know-how tecnologico nel settore del riscaldamento. Un'evoluzione continua, perché non si è mai arrivati!

19672017  
**50** AMORE  
per il clima

**ApenGroup®**

**ApenGroup®**

# INDUSTRIA

FABBRICATI  
CAPANNONI  
STABILIMENTI

LABORATORI  
DEPOSITI  
MAGAZZINI

Caldaie a gas a  
condensazione  
con aerotermi

**AKN+AB**



Destratificatori  
d'aria

**QUEEN**



Sistemi ibridi  
Pompa di calore  
con Caldaia a gas

**HYBRID**



Generatori pensili  
d'aria calda a  
condensazione

**KONDENSA**



Raffrescatori  
adiabatici

**AIRCOOLING**



Unità modulari  
di riscaldamento

**AH**



# TERZIARIO

CENTRI COMMERCIALI  
NEGOZI

SUPERMERCATI  
RISTORANTI

Sistemi ibridi  
Pompa di calore  
con Caldaia a gas

**HYBRID**



Unità modulari  
di riscaldamento

**AH**



Caldaie a gas a  
condensazione  
con aerotermi

**AKN+AB**



Aerotermi  
ad acqua

**AX-AB**



**SUPERDISCOUNT**



## LUOGHI DI CULTO

Unità modulari di riscaldamento

**AH**



Caldaie a gas a condensazione con aerotermi

**AKN+AB**



Generatori d'aria calda a basamento

**PK**





# SPORT E LEISURE

COPERTURE SPORTIVE  
- PRESSOSTATICHE  
- TENSOSTATICHE

CAMPI DA TENNIS  
PADEL  
PALESTRE  
PISCINE

Unità monoblocco  
per strutture  
sportive

## AH-SPORT



Caldaie a gas a  
condensazione  
con aerotermi

## AKN+AB



Sistemi ibridi  
Pompa di calore  
con Caldaia a gas

## HYBRID



Generatori  
d'aria calda a  
basamento

## PK-SPORT



## SISTEMA SMART X

Cronotermostati Remoti Smart X Easy e Smart X Web .....	pag. 13
---	---------

## SISTEMA IBRIDO

Sistema AQUAPUMP HYBRID .....	pag. 17
-------------------------------	---------

## NUOVE CALDAIE A CONDENSAZIONE AKNew CON AEROTERMI

Sistema a condensazione AKN032.....	pag. 23
Sistema a condensazione AKN034 .....	pag. 24
Sistema a condensazione AKN050 .....	pag. 25
Sistema a condensazione AKN070 .....	pag. 26
Sistema a condensazione AKN100 .....	pag. 28
Aerotermi ad acqua Serie AB .....	pag. 29

## SERIE AX

Aerotermi ad acqua Aermax Serie AX .....	pag. 35
Aerotermi ad acqua Aermax con ventilatore elettronico Serie AX-EC .....	pag. 37

## DESTRATIFICATORI

Destratificatori d'Aria QUEEN .....	pag. 43
Destratificatori d'Aria QUEEN Elettronico Serie Q-EC .....	pag. 45

## RAFFRESCATORI

Sistema di raffrescamento AIRCOOLING .....	pag. 49
--	---------

## GENERATORI PENSILI

Generatore Pensile KONDENSA Serie LK e LKN .....	pag. 51
Generatore Pensile KONDENSA Serie LKN Centrifugo e LKC Centrifugo .....	pag. 55
Terminali di scarico .....	pag. 57

## UNITÀ DI RISCALDAMENTO

Unità di riscaldamento Serie AH.....	pag. 65
Unità di riscaldamento Serie AH - Versione Verticale .....	pag. 66
Accessori Unità di riscaldamento Serie AH - Singola Verticale .....	pag. 68
Accessori Unità di riscaldamento Serie AH - Multipla Verticale .....	pag. 70
Unità di riscaldamento Serie AH - Versione Orizzontale .....	pag. 72
Accessori Unità di riscaldamento Serie AH - Singola Orizzontale .....	pag. 74
Accessori Unità di riscaldamento Serie AH - Multipla Orizzontale .....	pag. 76

**GENERATORI A BASAMENTO DA INTERNO**

Generatori di aria calda a basamento PKA Verticali per Interno .....	pag. 82
PKA - R ad alto rendimento Verticali .....	pag. 83
Accessori Generatori a basamento PKA Verticali per Interno .....	pag. 84
Generatori di aria calda a basamento PKA Orizzontali per Interno .....	pag. 86
PKA - R ad alto rendimento Orizzontali .....	pag. 87
Accessori Generatori a basamento PKA Orizzontali per Interno .....	pag. 88

**GENERATORI A BASAMENTO DA ESTERNO**

Generatori di aria calda a basamento PKE Verticali per Esterno .....	pag. 90
PKE - R ad alto rendimento Verticali .....	pag. 91
Accessori Generatori a basamento PKE Verticali per Esterno .....	pag. 92
Generatori di aria calda a basamento PKE Orizzontali per Esterno .....	pag. 94
PKE - R ad alto rendimento Orizzontali .....	pag. 95
Accessori Generatori a basamento PKE Orizzontali per Esterno .....	pag. 96
Accessori GENERICI per Generatori a basamento .....	pag. 98
Elenco possibilità di Esecuzioni Speciali per Generatori a basamento .....	pag. 100
Misure boccaglio e piastra bruciatori .....	pag. 104

**ABBINAMENTO GENERATORI/BRUCIATORI**

**PK - R ad alto rendimento**

BALTUR .....	pag. 105
RIELLO .....	pag. 106
WEISHAAPT .....	pag. 107

**GENERATORI PER COPERTURE TENSOSTATICHE E PRESSOSTATICHE**

Unità Monoblocco AH SPORT .....	pag. 109
Generatori di aria calda a basamento PK SPORT .....	pag. 116

**ABBINAMENTO GENERATORI/BRUCIATORI**

**PK - R ad alto rendimento**

BALTUR .....	pag. 120
RIELLO e WEISHAAPT.....	pag. 121

I prezzi riportati nel seguente listino si intendono IVA ESCLUSA.

- Il trasporto è da intendersi franco fabbrica Apen Group.

# SISTEMA SMART

CRONOTERMOSTATI REMOTI



**ELETTRONICA  
EVOLUTA**



**AEROTERMI  
AD ACQUA**



**DESTRATIFICATORI  
D'ARIA**



**RENDIMENTI  
GARANTITI**



**CALDAIE A GAS  
A CONDENSAZIONE**



**GENERATORI PENSILI  
A CONDENSAZIONE**



## CRONOTERMOSTATI REMOTI SMARTEASY E SMARTWEB

### DESCRIZIONE

I comandi SmartEasy e SmartWeb controllano, svolgendo la funzione di cronotermostati touch screen, tutti i prodotti Apen Group, garantendone il funzionamento con i massimi rendimenti, minimi consumi energetici e possibilità di accedere alle Detrazioni Fiscali e al Conto Termico.

Questi comandi, di tipo user friendly, permettono una vasta scelta di possibili regolazioni e una chiara lettura dei parametri di funzionamento e della risoluzione di eventuali interventi tecnici.

### CARATTERISTICHE TECNICHE

#### Semplicità di installazione

Il collegamento avviene tramite 2 cavi di alimentazione e 2 cavi modbus;

L'installazione può essere fatta ad incasso o a filo parete.

#### Versatilità di controllo

È possibile installare fino a 3 sonde remote oltre a quella a bordo del comando.

#### Tecnologia touch screen

Display TFT a colori da 4,3";

Menù di gestione molto intuitivo;

Il programma utente multilingua (9 lingue).

#### Versione SmartWeb

Attraverso il collegamento ad una rete intranet, è possibile effettuare la completa gestione dell'impianto da remoto via browser su computer o tramite indirizzo http.



### CONTROLLO DEI PRODOTTI

- Caldaie a gas a condensazione AKN;
- Sistema AquaPump HYBRID, pompa di calore elettrica con caldaia a gas;
- Aerotermi ad acqua elettronici AX-EC;
- Destratificatori d'aria elettronici QUEEN-EC;
- Generatori d'aria calda pensili a condensazione LK;
- Unità modulari di riscaldamento AH e AH SPORT;
- Generatori a basamento PK e PK SPORT.

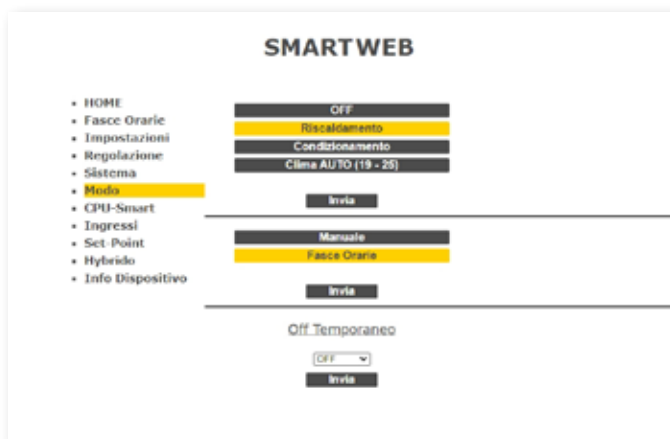
**IL SISTEMA SMART X PUÒ CONTROLLARE FINO AD UN MASSIMO DI 15 PRODOTTI CONTEMPORANEAMENTE.**

## CRONOTERMOSTATO SERIE SMART X - SMARTEASY E SMARTWEB

Codice	Descrizione	Euro
G29500	Cronotermostato SMARTEASY	467,00
G29700	Cronotermostato SMARTWEB	573,00

**NOTA:** Classe V secondo comunicazione commissione europea 2014/C 207/29. Conforme Legge Finanziaria per Detrazioni Fiscali.

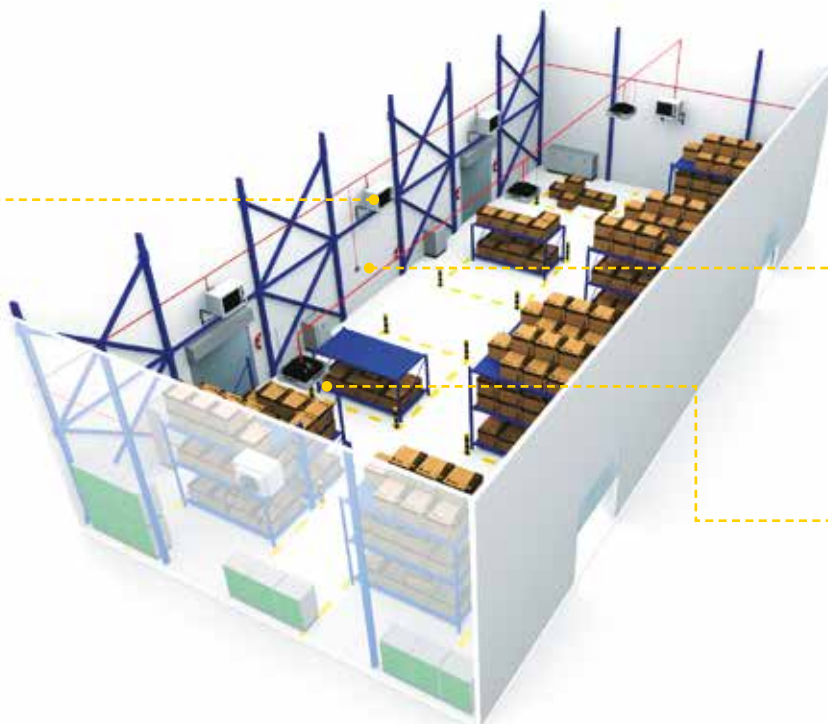
## ESEMPI DI FUNZIONAMENTO DEL CRONOTERMOSTATO REMOTO SMARTWEB



## CONFIGURAZIONE DEL CRONOTERMOSTATO PER CONTROLLO DI:

- Caldaie Serie AKN
- Aerotermi Serie AX-EC
- Destratificatori d'aria QUEEN-EC
- Generatori d'aria calda pensili a condensazione KONDENSA

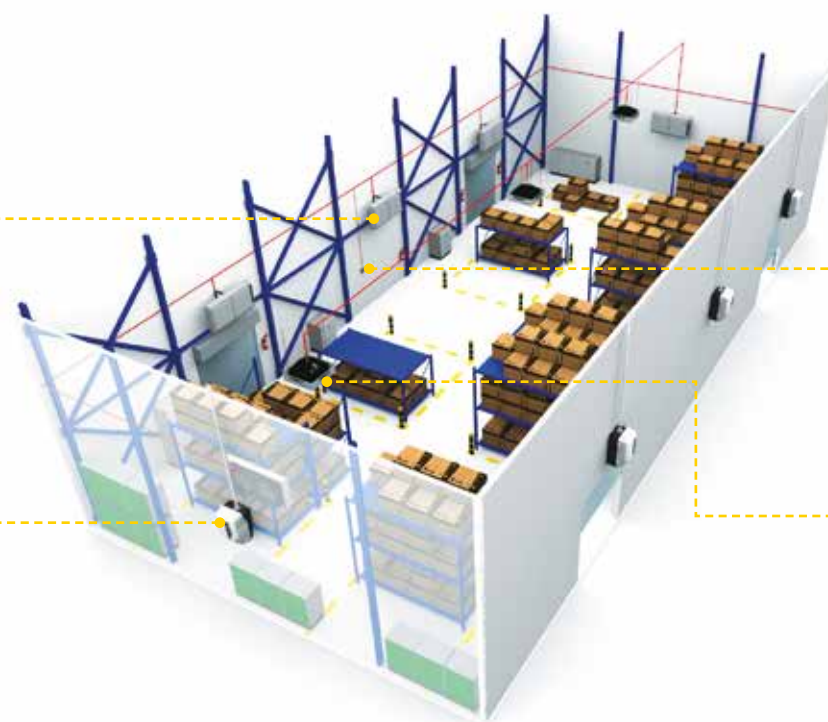
**KONDENSA**  
GENERATORI D'ARIA CALDA  
PENSILI A CONDENSAZIONE



**SMARTWEB**  
CRONOTERMOSTATO

**QUEEN-EC**  
DESTRATIFICATORI  
ELETTRONICI

**SERIE AX-EC**  
AEROTEMI  
ELETTRONICI



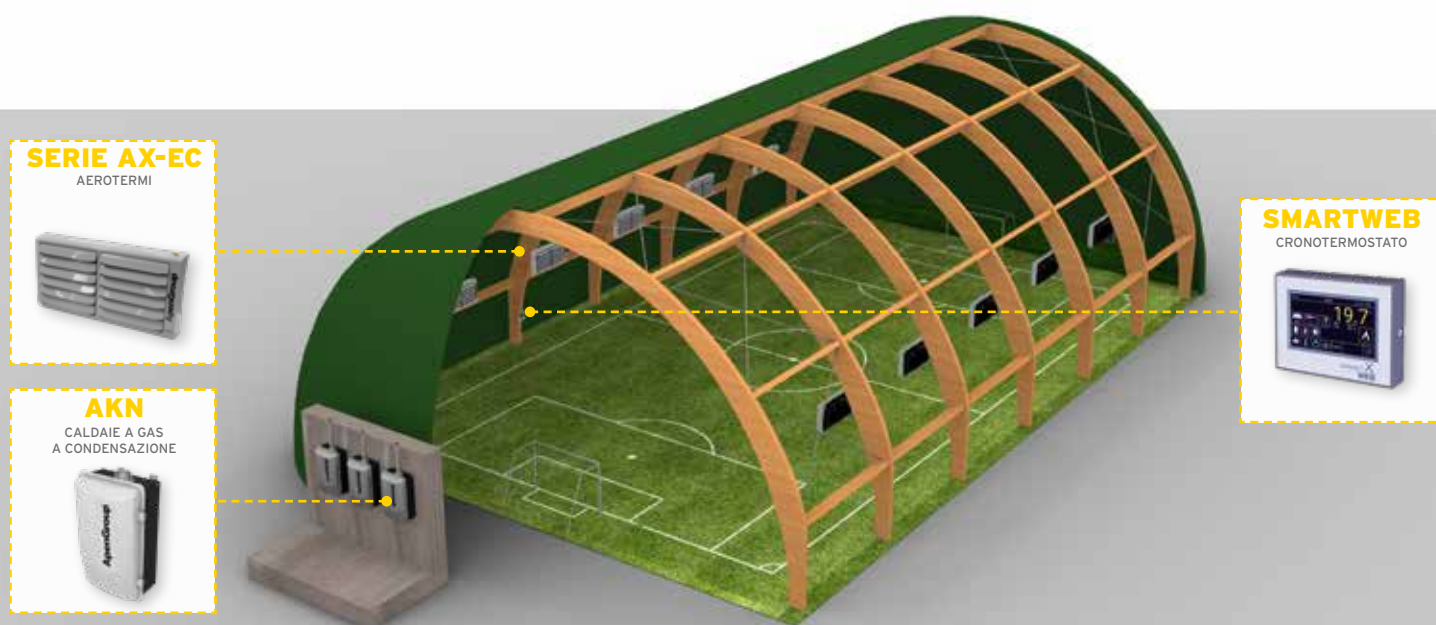
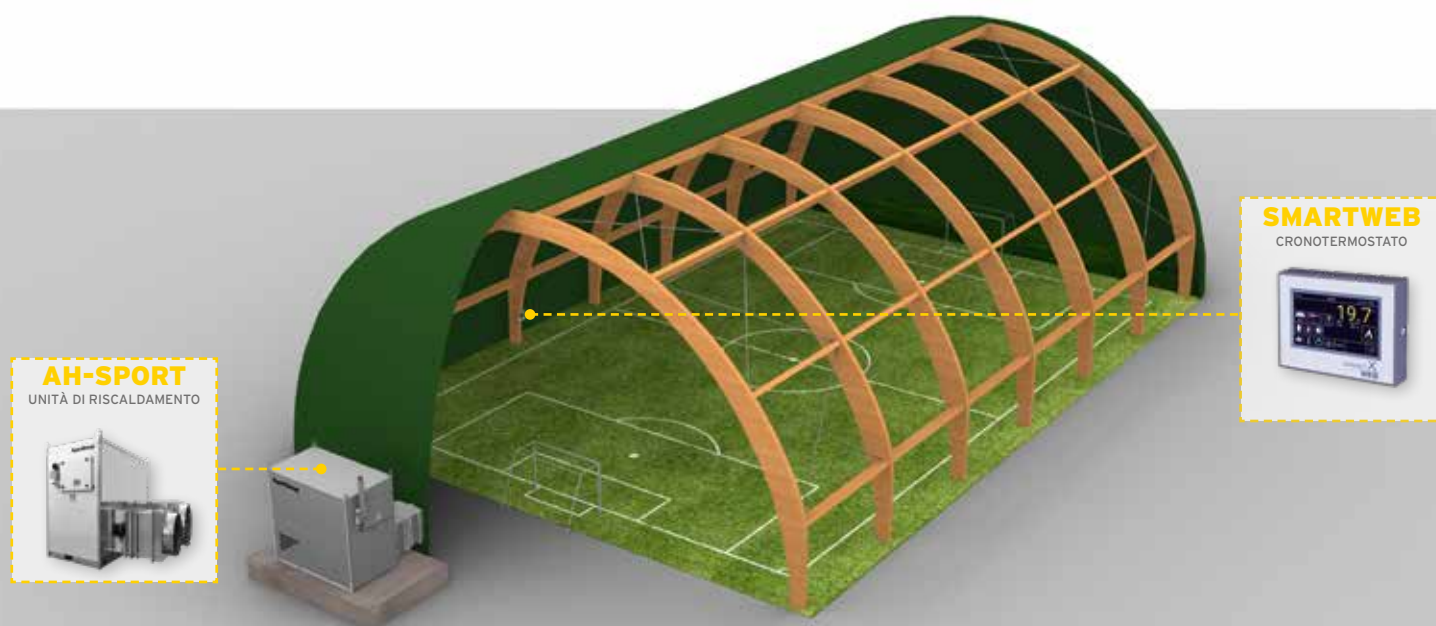
**SMARTWEB**  
CRONOTERMOSTATO

**QUEEN-EC**  
DESTRATIFICATORI  
ELETTRONICI

**AKN**  
CALDAIE A GAS  
A CONDENSAZIONE

## CONFIGURAZIONE DEL CRONOTERMOSTATO PER CONTROLLO DI:

- Unità di Riscaldamento AH-Sport
- Caldaie Serie AKN
- Aerotermi Serie AX-EC



# AQUAPUMP HYBRID

UNITÀ MONOBLOCCO PER ESTERNO  
CALDAIA A GAS + POMPA DI CALORE ELETTRICA



**NOVITÀ:  
GAS R32**

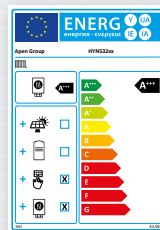
SMARTEASY  
O SMARTWEB



AEROTERMI  
ELETTRONICI



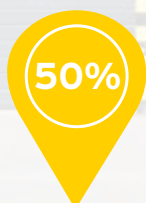
CLASSE  
A+++



INCENTIVO  
CONTO TERMICO



DETRAZIONE  
RISTRUTTURAZIONE



DETRAZIONE  
FISCALE





## UNITÀ MONOBLOCCO PER ESTERNO

### DESCRIZIONE

Unità monoblocco per esterno, progettata per la produzione di acqua calda e fredda attraverso l'utilizzo di energia rinnovabile a servizio di ambienti industriali e terziari.

Questo sistema integra l'alta efficienza della tecnologia a condensazione (caldaia da 34 kW con bruciatore premix modulante in classe di emissione NOx in Classe 6 secondo EN15502-1) con le prestazioni di una pompa di calore aria-acqua di ultima generazione con tecnologia inverter da 14 kW in riscaldamento e 12 kW in raffreddamento.

### CARATTERISTICHE TECNICHE

#### Caldaia a condensazione:

- Bruciatore premiscelato a basse emissioni inquinanti NOx, in classe 6 secondo EN15502-1;
- Scambiatore in acciaio inox a basso contenuto di carbonio;
- Apparecchiatura elettronica e microprocessore con autoverifica che gestisce tutte le operazioni di comando e verifica del bruciatore;
- Omologazione CE in conformità alle direttive di prodotto.

#### Pompa di calore inverter:

- Motore del ventilatore DC inverter;
- Compressore Twin Rotary DC inverter a magneti permanenti;
- Gas refrigerante R32;
- Scambiatore sorgente con batteria alettata con tubi in rame e alette in alluminio con trattamento idrofilico.

#### Circuito idraulico:

- Manometro e sonda per controllo della pressione dell'impianto;
- Sonde NTC per la regolazione dell'acqua;
- Termometro controllo temperatura circuito idraulico;
- Flussimetro per misurazione della portata acqua impianto;
- Circolatore brushless con motore in corrente continua a portata variabile con separatore d'aria automatico (degassatore) incorporato;
- Termostato di sicurezza 90°C;
- Valvola sicurezza impianto 3 bar;
- Grado di protezione IPX5D;
- Vaso espansione litri 10.

#### ACCESSORI DI SERIE

- Kit evacuazione dei fumi.
- Kit per trasformazione a GPL.



#### ACCESSORIO OBBLIGATORIO SMARTEASY

AquaPump Hybrid **può funzionare solo abbinato al comando remoto touch screen Smart**, che gestisce il funzionamento combinato delle due tecnologie che compongono la macchina, attraverso il protocollo di comunicazione MOD-BUS RTU.

#### IL COMANDO È DISPONIBILE NELLA VERSIONE SMARTEASY OPPURE SMARTWEB

(che consente tramite rete ethernet la possibilità di interfacciare il controllo della macchina con un PC).

**PER OGNI COMANDO SMART È NECESSARIO L'ACQUISTO DI UNA SONDA TEMPERATURA.**

## AQUAPUMP HYBRID

Potenza termica al focolare Riscaldamento	Potenza termica PdC Riscaldamento	Potenza termica PdC Condizionamento	Tensione di alimentazione	Peso	Modello	Prezzo
max (kW)	max (kW)	max (kW)	V/Hz	kg		Euro
34,8	15,2	12,05	400V/3/50Hz	170	HYN532IT	15.955,00
34,8	15,2	12,05	230V/1/50Hz	170	HYN432IT	15.955,00

Con caldaia + pompa di calore potenza termica fino a 42 Kw.

Per informazioni e richieste contattare il nostro ufficio commerciale.

## CRONOTERMOSTATO SERIE SMART X - SMARTEASY E SMARTWEB

Codice	Descrizione	Euro
G29500	Cronotermostato SMARTEASY	467,00
G29700	Cronotermostato SMARTWEB	573,00

**NOTA:** Classe V secondo comunicazione commissione europea 2014/C 207/29. Conforme Legge Finanziaria per Detrazioni Fiscali.

## SONDA ESTERNA

Codice	Descrizione	Euro
G23300	Sonda temperatura ambiente/esterna per climatica	81,00

Per informazioni consultare il manuale di istruzioni

## AEROTERMI ELETTRONICI

### CARATTERISTICHE TECNICHE

- Batteria di scambio alettata a tre ranghi ad alto rendimento.
- Ventilatori elettronici con inverter integrato.
- Valvola di sfiato aria automatica.
- Bocchette con alette orizzontali orientabili.
- Grado di protezione IP25B.

### ACCESSORI DI SERIE

- Mensola girevole di fissaggio al muro e dima di carta per foratura.
- Flessibili inox Ø 1" per la connessione dell'aerotermo alla caldaia lunghezza 500 mm.
- Vaschetta raccogli condensa per utilizzo in raffrescamento.

### NOTE

Nel funzionamento invernale la regolazione della velocità di ventilazione è automatica in funzione della temperatura dell'acqua in ingresso.

Nel funzionamento in condizionamento la velocità di ventilazione è fissa programmabile.



UTILIZZO ANCHE IN RAFFRESCAMENTO

### PRESTAZIONI NOMINALI IN RISCALDAMENTO

Potenza termica max*	Portata aria max	Salto termico acqua	Portata acqua	Modello
kW	(m <sup>3</sup> /h)	C°	l/h	
17,0	3.000	60-35	600	AB018IT-HY
34,0	7.000	60-35	650	AB034IT-HY

\* Temperatura aria 15°C e umidità relativa 50%

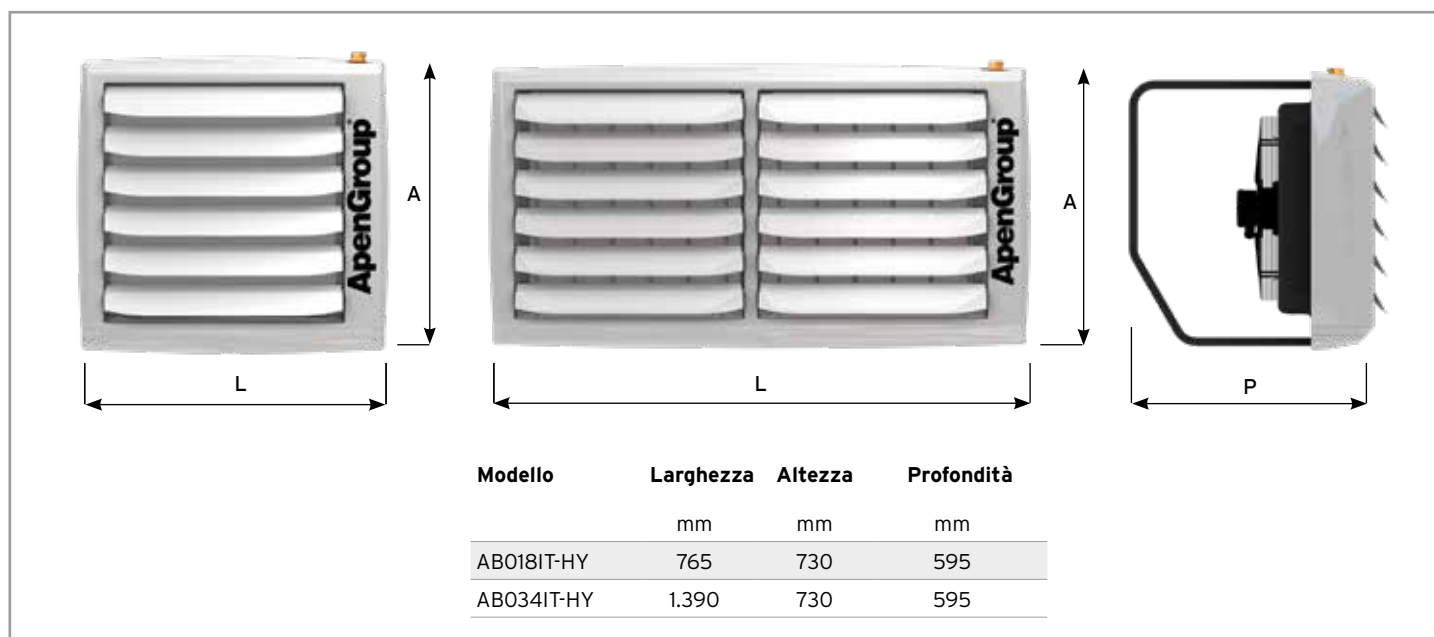
### PRESTAZIONI NOMINALI IN RAFFRESCAMENTO

Potenza termica max*	Portata aria max	Salto termico acqua	Modello
kW	(m <sup>3</sup> /h)	C°	
8,8	1.600	7-12	AB018IT-HY
13,0	4.050	7-12	AB034IT-HY

\* Temperatura aria 27°C e umidità relativa 50%

Pressione sonora (5 m)		Tensione di alimentazione	Peso	Modello	Euro
portata max dB(A)	portata min dB(A)	V/Hz	kg		
55,7	42,3	230V/1/50 Hz	28	AB018IT-HY	1.992,00
63,2	47,2	230V/1/50 Hz	45	AB034IT-HY	4.078,00

Per informazioni e richieste contattare il nostro ufficio commerciale.



## ACCESSORI

### KIT SONDA DI TEMPERATURA

Codice	Descrizione	Euro
C08600	Kit sonda di temperatura ad immersione + pozzetto 1/4"G	89,00
G23300	Sonda temperatura ambiente/esterna per climatica	81,00
G16444	Sonda temperatura a bracciale	35,00



### GLICOLE

Codice	Descrizione	Euro
C07200-05	Kit tanica glicole 5 lt. anticongelante Alphi 11	260,00
C07200-25	Kit tanica glicole 25 lt. anticongelante Alphi 11	933,00



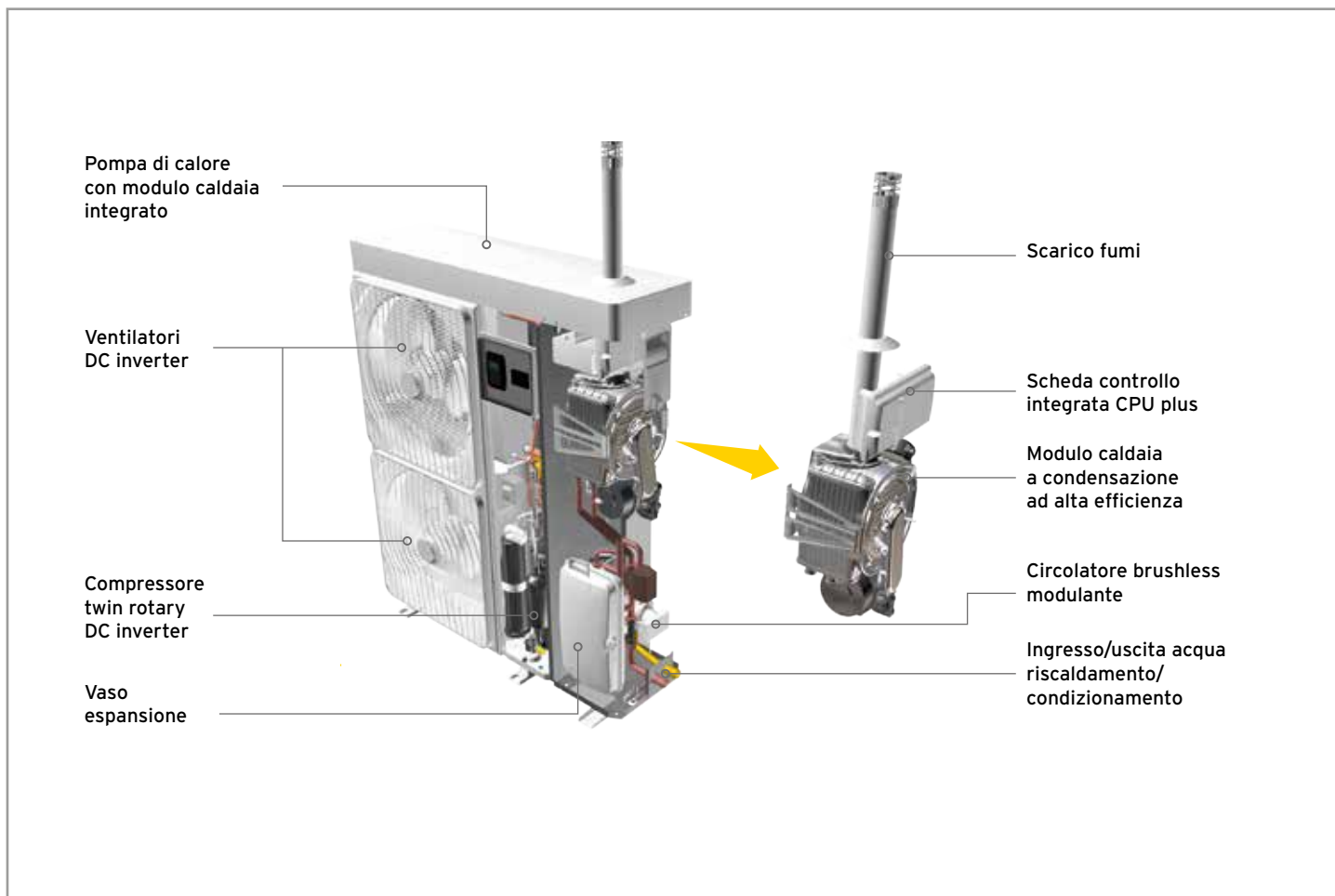
### VOLANO TERMICO

Codice	Descrizione	Prezzo
APSS-050	Volano termico 50 lt.	718,00
APSS-100	Volano termico 100 lt.	941,00

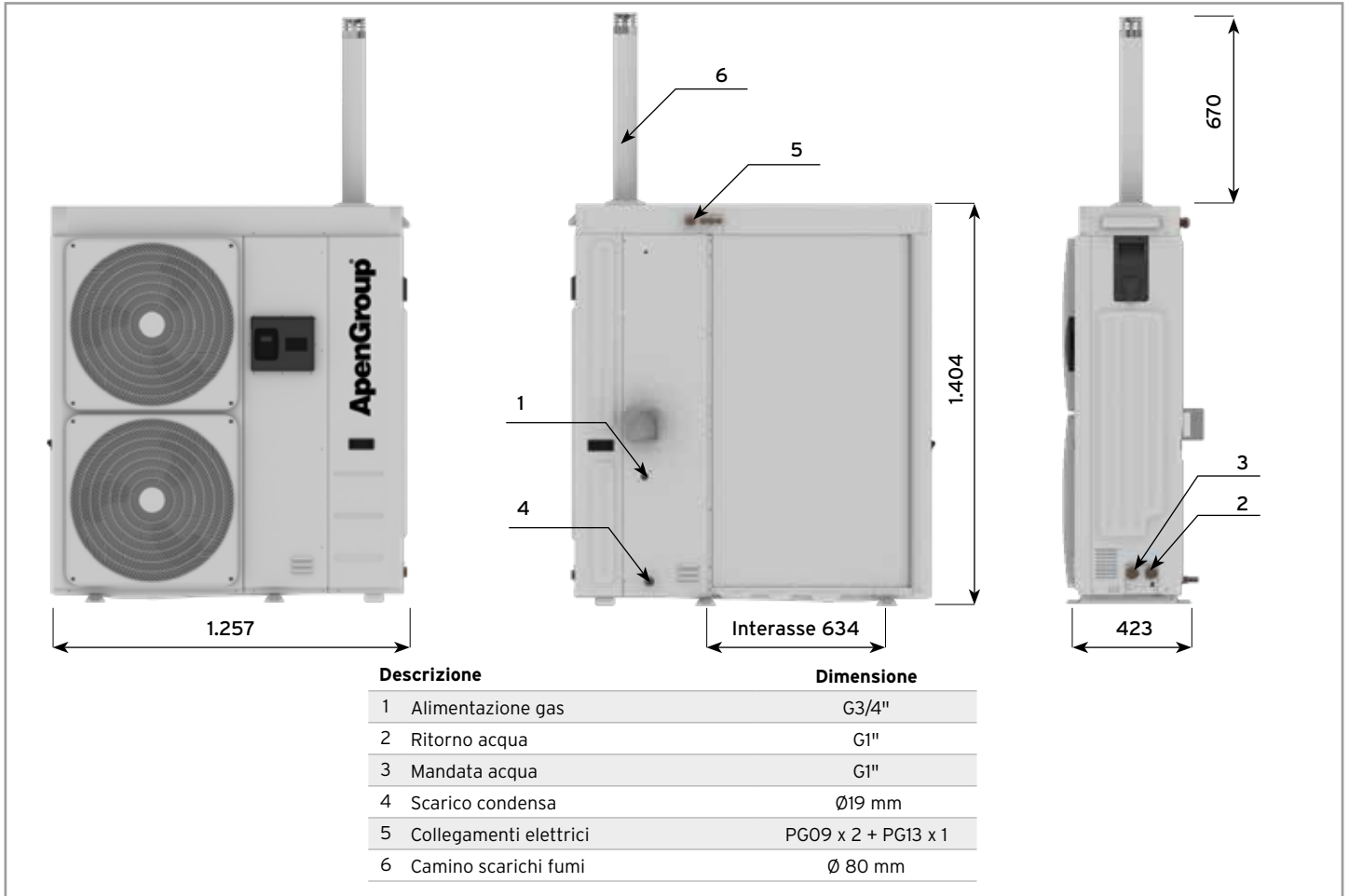


### VOLANO TERMICO PER PRODUZIONE ACQUA CALDA SANITARIA ACS

Codice	Descrizione	Prezzo
APST1-300	Volano termico per produzione ACS 300 lt.	3.934,00
APST1-500	Volano termico per produzione ACS 500 lt.	4.504,00



## DIMENSIONI E DATI TECNICI



		HYN432IT		HYN532IT	
POMPA DI CALORE	In riscaldamento	Potenza <sup>1</sup>	kW	15,2	
		COP <sup>1</sup>	W/W	4,85	
		Potenza <sup>2</sup>	kW	14,6	
		COP <sup>2</sup>	W/W	3,82	
	In condizionamento	Potenza <sup>3</sup>	kW	14,7	
		EER <sup>3</sup>	W/W	5,4	
		Potenza <sup>4</sup>	kW	12,1	
		EER <sup>4</sup>	W/W	3,25	
CALDAIA	Potenza al focolare [min-max]	kW	6,8 - 34,8		
	Potenza utile <sup>5</sup> [min-max]	kW	7,2 - 36,5		
	Efficienza <sup>5</sup>	%	105,8 - 104,8		
	Potenza utile <sup>6</sup> [min-max]	kW	8,5 - 36,2		
	Efficienza <sup>6</sup>	%	106,3 - 103,9		
	Potenza elettrica nominale [min-max]	W	90 - 130		
DATI GENERALI	Alimentazione	V/F/Hz	230V/1F+N+T/50Hz	400V/3F+N+T/50Hz	
	Potenza assorbita	kW	6,7		
	Corrente massima assorbita	A	29,2	9,7	
	Attacco di alimentazione gas	Ø	G 3/4" M		
	Attacco circuito idraulico	Ø	G 1" M		
	Pressione sonora <sup>7</sup>	dbA	57,5		
	Peso	kg	170		

1. temp. aria esterna 7°C b.s. /6°C b.u.; temp. acqua ing./usc. 30/35°C  
 2. temp. aria esterna 7°C b.s. /6°C b.u.; temp. acqua ing./usc. 40/45°C  
 3. temp. aria esterna 35°C temp. acqua ing./usc. 23/18°C  
 4. temp. aria esterna 35°C; temp. acqua ing./usc. 12/7°C

5. calcolata sul PCI, con acqua 50/30°C  
 6. calcolata sul PCI, con acqua 60/35°C

7. Livello medio di pressione sonora in campo libero, a un metro dall'unità secondo ISO 3744

NOVITÀ

# AKNew+AB

CALDAIE A GAS A CONDENSAZIONE CON AEROTERMI



DI SERIE PER  
AEROTERMI AB



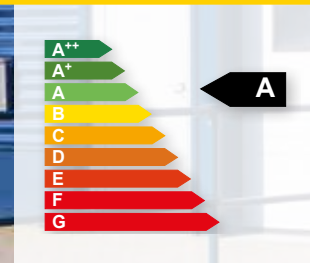
COMANDI SMART  
OPTIONAL



AEROTERMI  
ELETTRONICI



CLASSE  
A



SCARICO TIPO C

A RICHIESTA  
SCARICO FUMI  
DI TIPO C  
VEDERE PAGINA 32

INCENTIVO  
CONTO TERMICO

CT  
SOLO PER  
AMMINISTRAZIONI  
PUBBLICHE

DETRAZIONE  
RISTRUTTURAZIONE

50%

DETRAZIONE  
FISCALE

65%

# SISTEMA A CONDENSAZIONE AKNew

## CALDAIA AKNew032 CON AEROTERMO INTERNO

### DESCRIZIONE

AquaKond AKNew è un sistema composto da caldaia a condensazione per esterno con bruciatore a basso NOx abbinabile ad aerotermi interni.

### CALDAIA AKNew032

#### CARATTERISTICHE TECNICHE

- Mantello in ABS Metacrilato metallizzato.
- Elevatissimi rendimenti utili fino al 107%.
- Efficienza energetica stagionale riscaldamento ambiente 91,0% [Regolamento "Ecodesign" 813/2013/CE].
- Classe di efficienza energetica: A - [Reg. "Ecolabel" 811/2013/CE].
- Bruciatore premiscelato modulante a basso NOx, in classe 6 in conformità alla norma EN15502-1.
- Valvola aria/gas modulante.
- Scambiatore in acciaio inox a basso contenuto di carbonio.
- Vaso d'espansione da litri 10.
- Scarico condensa integrato.
- Scarico fumi forzato.
- Apparecchiatura di controllo e sicurezza.
- Accensione elettronica.
- Circolatore ELETTRONICO a portata variabile ad alta prevalenza con separatore d'aria automatico (degassatore).
- Sonda NTC di regolazione temperatura acqua di caldaia.
- Termostato di sicurezza a 90°C.
- Flussimetro di controllo circolazione acqua nell'impianto.
- Manometro e sonda per il controllo pressione impianto.
- Termofusibile controllo temperatura scambiatore.
- Termofusibile controllo temperatura fumi.
- Grado di protezione IPX5D.
- Apparecchiatura elettronica a microprocessore con autoverifica che gestisce tutte le operazioni di comando e controllo del bruciatore.
- Display LCD multifunzione per controllo e diagnostica caldaia.
- Omologazione CE in conformità alle direttive di prodotto.

La caldaia dispone di serie della protezione antigelo che viene attivata in fabbrica.

#### ACCESSORI DI SERIE CALDAIA

- Kit rubinetto e raccordi gas.
- Tubi flessibili inox Ø 3/4" per la connessione dell'aerotermo alla caldaia lunghezza 500 mm.
- Rubinetto di carico impianto.
- Dima di carta per foratura.
- **Kit per trasformazione a GPL.**



### AEROTERMO INTERNO AB032IT

#### CARATTERISTICHE TECNICHE

- Potenzialità 32 kW.
- Batteria di scambio alettata a due ranghi ad alto rendimento.
- Ventilatore con selettore a 5 velocità.
- Valvola di sfiato aria automatica.
- Bocchette con alette orizzontali orientabili.
- Microtermostato per controllo ventilatore.
- Grado di protezione IP25B.
- **Predisposizione per vaschetta raccogli condensa per utilizzo in raffrescamento.**

#### ACCESSORI DI SERIE AEROTERMO

- Comando remoto in IP54 completo di tasto ESTATE/O/INVERNO e commutatore per selezionare le 5 velocità.
- Mensola girevole di fissaggio al muro.
- Flessibili inox Ø 3/4" per la connessione dell'aerotermo alla caldaia lunghezza 500 mm.

#### COMANDO DI SERIE PER AEROTERMO

- Comando con selettore a 5 velocità.



**NON È FORNITA DI PRECARICA GLICOLE**

### CALDAIA AKNew032

Potenza termica resa		Portata termica	Rendimento (temp. acqua 72/45° C)		Peso	Combustibile	Modello	Prezzo
max (kW)	min (kW)	max (kW)	max (%)	min (%)	kg			Euro
29,9	6,2	31,0	100,4	104,2	37	metano	AKN032IT-0X00	3.425,00

### AEROTERMO DA 32 kW

Portata aria		Gittata aria	Peso	Salto termico	Tensione di alimentazione	Modello	Prezzo
max (m³/h)	min (m³/h)	m	kg	°K	V/Hz		Euro
5.100	2.120	25	28	18,9	230V/1/50 Hz	AB032IT	1.742,00

## CALDAIA AKNew034 CON AEROTERMO INTERNO

### DESCRIZIONE

AquaKond AKNew è un sistema composto da caldaia a condensazione per esterno con bruciatore a basso NOx abbinabile ad aerotermi interni.

### CALDAIA AKNew034

#### CARATTERISTICHE TECNICHE CALDAIA ESTERNA

- Mantello in ABS Metacrilato metallizzato.
- Elevatissimi rendimenti utili fino al 106%.
- Efficienza energetica stagionale riscaldamento ambiente 91,8% [Regolamento "Ecodesign" 813/2013/CE].
- Classe di efficienza energetica: A - [Reg. "Ecolabel" 811/2013/CE].
- Bruciatore premiscelato modulante a basso NOx, in classe 6 in conformità alla norma EN15502-1.
- Valvola aria/gas modulante.
- Scambiatore in acciaio inox a basso contenuto di carbonio.
- Vaso d'espansione da litri 10.
- Scarico condensa integrato.
- Scarico fumi forzato.
- Apparecchiatura di controllo e sicurezza.
- Accensione elettronica.
- Circolatore ELETTRONICO a portata variabile ad alta prevalenza con separatore d'aria automatico (degasatore).
- Sonda NTC di regolazione temperatura acqua di caldaia.
- Termostato di sicurezza a 90°.
- Flussimetro di controllo circolazione acqua nell'impianto.
- Manometro e sonda per il controllo pressione impianto.
- Termofusibile controllo temperatura scambiatore.
- Termofusibile controllo temperatura fumi.
- Grado di protezione IPX5D.
- Apparecchiatura elettronica a microprocessore con autoverifica che gestisce tutte le operazioni di comando e controllo del bruciatore.
- Display LCD multifunzione per controllo e diagnostica caldaia.
- Omologazione CE in conformità alle direttive di prodotto.

La caldaia dispone di serie della protezione antigelo che viene attivata in fabbrica.

#### ACCESSORI DI SERIE

- Kit rubinetto e raccordi gas.
- Tubi flessibili inox Ø 3/4" per la connessione dell'aerotermo alla caldaia lunghezza 500 mm.
- Rubinetto di carico impianto.
- Dima di carta per foratura.
- **Kit per trasformazione a GPL.**

**NON È FORNITA DI PRECARICA GLICOLE**

### CALDAIA AKNew034

Potenza termica resa		Portata termica max (kW)	Rendimento (temp. acqua 72/45° C)		Peso kg	Combustibile	Modello	Prezzo Euro
max (kW)	min (kW)		max (%)	min (%)				
33,6	6,6	34,8	101,8	103,5	39	metano	AKN034IT-0X00	3.829,00

### AEROTERMO AB034

Portata aria		Potenza termica max (kW)	Peso kg	Tensione di alimentazione V/Hz	Modello	Prezzo Euro
max (m <sup>3</sup> /h)	min (m <sup>3</sup> /h)					
4.700	1.950	34	30	230V/1/50 Hz	AB034IT-0020	1.822,00



### AEROTERMO INTERNO AB034IT

#### CARATTERISTICHE TECNICHE AEROTERMO INTERNO

- Potenzialità 34 kW.
- Batteria di scambio alettata a tre ranghi ad alto rendimento.
- Ventilatore con selettore a 5 velocità.
- Valvola di sfiato aria automatica.
- Bocchette con alette orizzontali orientabili.
- Microtermostato per controllo ventilatore.
- Grado di protezione IP25B.
- **Predisposizione per vaschetta raccogli condensa per utilizzo in raffrescamento.**

#### ACCESSORI DI SERIE

- Comando remoto in IP54 completo di tasto ESTATE/O/INVERNO e commutatore per selezionare le 5 velocità.
- Mensola girevole di fissaggio al muro.
- Flessibili inox Ø 3/4" per la connessione dell'aerotermo alla caldaia lunghezza 500 mm.

#### COMANDO DI SERIE PER AEROTERMO

- Comando con selettore a 5 velocità.





## CALDAIA AKNew050 CON AEROTERMO INTERNO

### DESCRIZIONE

AquaKond AKN è un sistema composto da caldaia a condensazione per esterno con bruciatore a basso NOx abbinabile ad aerotermi interni.

### CALDAIA AKNew050

#### CARATTERISTICHE TECNICHE CALDAIA ESTERNA

- Mantello in ABS Metacrilato metallizzato.
- Elevatissimi rendimenti utili fino al 106%.
- Efficienza energetica stagionale riscaldamento ambiente 92,2% [Regolamento "Ecodesign" 813/2013/CE].
- Classe di efficienza energetica: A - [Reg. "Ecolabel" 811/2013/CE].
- Bruciatore premiscelato modulante a basso NOx, in classe 6 in conformità alla norma EN15502-1.
- Valvola aria/gas modulante.
- Scambiatore in acciaio inox a basso contenuto di carbonio.
- Vaso d'espansione da litri 10.
- Scarico condensa integrato.
- Scarico fumi forzato.
- Apparecchiatura di controllo e sicurezza.
- Accensione elettronica.
- Circolatore ELETTRONICO a portata variabile ad alta prevalenza con separatore d'aria automatico (degassatore).
- Sonda NTC di regolazione temperatura acqua di caldaia.
- Manometro e sonda per il controllo pressione impianto.
- Termostato di sicurezza 90°.
- Termofusibile controllo temperatura scambiatore.
- Termofusibile controllo temperatura fumi.
- Grado di protezione IPX5D.
- Apparecchiatura elettronica a microprocessore con autoverifica che gestisce tutte le operazioni di comando e controllo del bruciatore.
- Display LCD multifunzione per controllo e diagnostica caldaia.
- Omologazione CE in conformità alle direttive di prodotto.

La caldaia dispone di serie della protezione antigelo che viene attivata in fabbrica.

#### ACCESSORI DI SERIE CALDAIA ESTERNA

- Kit rubinetto e raccordi gas.
- Tubi flessibili inox Ø 1" per la connessione dell'aeroterma alla caldaia lunghezza 500 mm.
- Rubinetto di carico impianto.
- Dima di carta per foratura.
- **Kit per trasformazione a GPL.**

#### DISPOSITIVI DI SICUREZZA, PROTEZIONE E CONTROLLO: COMPONENTI INAIL DI SERIE

- Valvola di sicurezza certificata e tarata a 2,5 bar.
- Pressostato di sicurezza circuito acqua a riarmo manuale.
- Pressostato di minima pressione acqua a riarmo manuale.
- Flussimetro di controllo circolazione acqua nell'impianto.
- Termometro.
- Manometro per pressione circuito idraulico
- Pozzetto per il termostato di controllo.
- Pozzetto per valvola intercettazione combustibile.
- Rubinetto a tre vie con flangia per il manometro di controllo.

## CALDAIA AKNew050

Potenza termica resa		Portata termica	Rendimento (temp. acqua 72/45° C)		Peso	Combustibile	Modello	Prezzo
max (kW)	min (kW)	max (kW)	max (%)	min (%)	kg			Euro
48,3	8,1	49,9	101,5	101,7	45	metano	AKN050IT-0X00	4.933,00

**NOTA:** Utilizzare valvola di intercettazione marca Caleffi

## AEROTERMO AB050IT

Portata aria		Potenza termica	Peso	Tensione di alimentazione	Modello	Prezzo
max (m <sup>3</sup> /h)	min (m <sup>3</sup> /h)	max (kW)	kg	V/Hz		Euro
8.600	2.370	50	38	230V/1/50 Hz	AB050IT-0020	2.916,00



## AEROTERMO INTERNO AB050IT

#### CARATTERISTICHE TECNICHE AEROTERMI INTERNI

- Potenzialità 50 kW.
- Batteria di scambio alettata a due ranghi ad alto rendimento.
- Ventilatore con selettore a 5 velocità.
- Microtermostato per controllo ventilatore.
- Valvola di sfogo aria automatica.
- Bocchette con alette orizzontali orientabili.
- Grado di protezione IP25B.
- **Predisposizione per vaschetta raccogli condensa.**

#### ACCESSORI DI SERIE

- Comando remoto in IP54 completo di tasto ESTATE/O/INVERNO e commutatore per selezionare le 5 velocità.
- Mensola girevole di fissaggio al muro e dima di carta per foratura.
- Flessibili inox Ø 1" per la connessione dell'aeroterma alla caldaia lunghezza 500 mm.

#### COMANDO DI SERIE PER AEROTERMO

- Comando con selettore a 5 velocità.



## CALDAIA AKNew070 CON AEROTERMO INTERNO

### DESCRIZIONE

AquaKond AKNew è un sistema composto da caldaia a condensazione per esterno con bruciatore a basso NOx abbinabile ad aerotermi interni.

### CALDAIA AKNew070

#### CARATTERISTICHE TECNICHE CALDAIA ESTERNA

- Mantello in ABS Metacrilato metallizzato.
- Elevatissimi rendimenti utili fino al 108%.
- Efficienza energetica stagionale riscaldamento ambiente 92,8% [Regolamento "Ecodesign" 813/2013/CE].
- Classe di efficienza energetica: A - [Reg. "Ecolabel" 811/2013/CE].
- Bruciatore premiscelato modulante a basso NOx, in classe 6 in conformità alla norma EN15502-1.
- Valvola aria/gas modulante.
- Scambiatore in acciaio inox a basso contenuto di carbonio.
- Vaso d'espansione da litri 10.
- Scarico condensa integrato.
- Scarico fumi forzato.
- Apparecchiatura di controllo e sicurezza.
- Accensione elettronica.
- Circolatore ELETTRONICO a portata variabile ad alta prevalenza.
- Separatore d'aria automatico (degasatore).
- Sonda NTC di regolazione temperatura acqua di caldaia.
- Manometro e sonda per il controllo pressione impianto.
- Termostato di sicurezza a 90°.
- Termofusibile controllo temperatura scambiatore.
- Termofusibile controllo temperatura fumi.
- Grado di protezione IPX5D.
- Apparecchiatura elettronica a microprocessore con autoverifica che gestisce tutte le operazioni di comando e controllo del bruciatore.
- Display LCD multifunzione per controllo e diagnostica caldaia.
- Omologazione CE in conformità alle direttive di prodotto.

La caldaia dispone di serie della protezione antigelo che viene attivata in fabbrica.

#### ACCESSORI DI SERIE CALDAIA ESTERNA

- Kit rubinetto e raccordi gas.
- Tubi flessibili inox Ø 1" per la connessione dell'aerotermo alla caldaia lunghezza 500 mm.
- Rubinetto di carico impianto.
- Dima di carta per foratura.
- **Kit per trasformazione a GPL.**

#### DISPOSITIVI DI SICUREZZA, PROTEZIONE E CONTROLLO: COMPONENTI INAIL DI SERIE

- Valvola di sicurezza certificata e tarata a 2,5 bar.
- Pressostato di sicurezza circuito acqua a riarmo manuale.
- Pressostato di minima pressione acqua a riarmo manuale.
- Flussimetro di controllo circolazione acqua nell'impianto.
- Termometro.
- Manometro per pressione circuito idraulico
- Pozzetto per il termostato di controllo.
- Pozzetto per valvola intercettazione combustibile.
- Rubinetto a tre vie con flangia per il manometro di controllo.

### CALDAIA AKNew070

Potenza termica resa		Portata termica	Rendimento (temp. acqua 72/45° C)		Peso	Combustibile	Modello	Prezzo
max (kW)	min (kW)	max (kW)	max (%)	min (%)	kg			Euro
67,5	11,4	69,6	101,3	104,0	51	metano	AKN070IT-0X00	6.323,00

**NOTA:** Utilizzare valvola di intercettazione marca Caleffi

### AEROTERMO AB070

Portata aria		Potenza termica	Peso	Tensione di alimentazione	Modello	Prezzo
max (m <sup>3</sup> /h)	min (m <sup>3</sup> /h)	max (kW)	kg	V/Hz		Euro
8.000	2.260	70	40	230V/1/50 Hz	AB070IT-0020	3.479,00



### AEROTERMO INTERNO AB070IT

#### CARATTERISTICHE TECNICHE AEROTERMI INTERNI

- Potenzialità 70 kW.
- Batteria di scambio alettata a tre ranghi ad alto rendimento.
- Ventilatore con selettore a 5 velocità.
- Microtermostato per controllo ventilatore.
- Valvola di sfiato aria automatica.
- Bocchette con alette orizzontali orientabili.
- Grado di protezione IP25B.
- **Predisposizione per vaschetta raccogli condensa.**

#### ACCESSORI DI SERIE

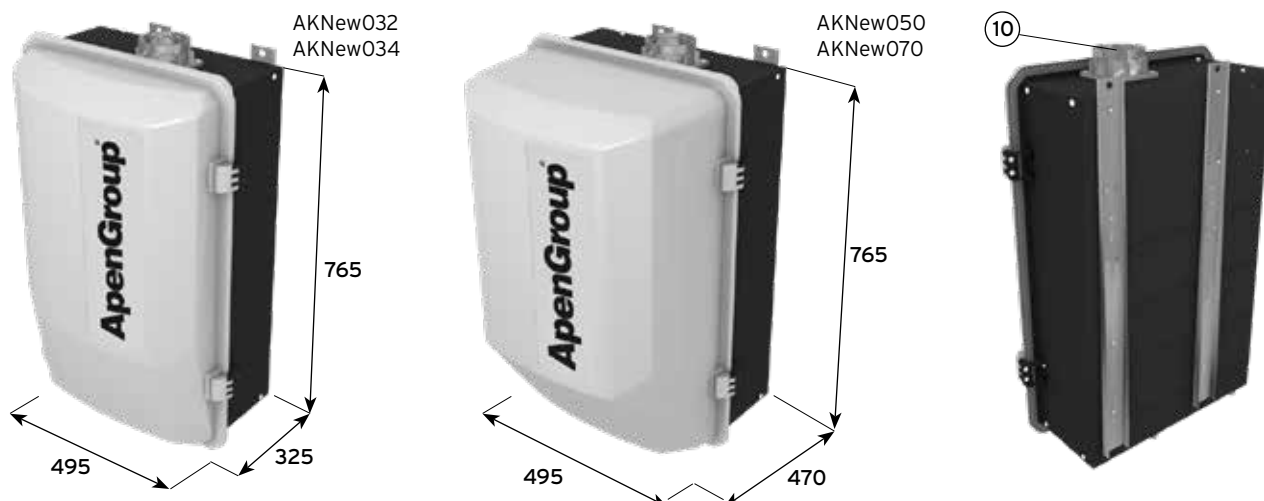
- Comando remoto in IP54 completo di tasto ESTATE/O/INVERNO e commutatore per selezionare le 5 velocità.
- Mensola girevole di fissaggio al muro e dima di carta per foratura.
- Flessibili inox Ø 1" per la connessione dell'aerotermo alla caldaia lunghezza 500 mm.

#### COMANDO DI SERIE PER AEROTERMO

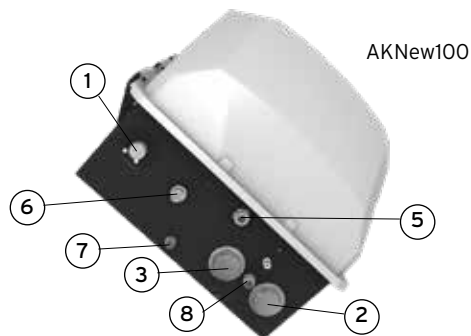
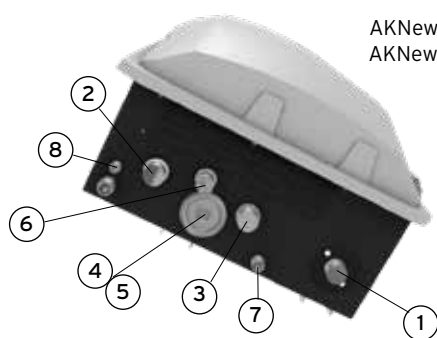
- Comando con selettore a 5 velocità.



## DIMENSIONI



Descrizione	Dimensione		
	AKN032/034	AKN050/070	AKN100
1 Alimentazione GAS	G3/4"	G3/4"	G3/4"
2 Ritorno acqua	G3/4"	G1"	G1 1/2"
3 Mandata acqua	G3/4"	G1"	G1 1/2"
4 Valvola di sicurezza	G1/2"	-	-
5 Valvola di sicurezza	-	G1/2"	G1/2"
6 Rubinetto carica impianto	G1/2"	G1/2"	G1/2"
7 Scarico condensa	Ø18 mm	Ø18 mm	Ø18 mm
8 Collegamenti elettrici	PG 13,5 + PG 09	PG 13,5 + PG 09	PG 13,5 + PG 09
9 Passaggio valvola intercettazione comb.	-	Ø14 mm	Ø14 mm
10 Camino scarico	80 mm	80 mm	100 mm



## CALDAIA AKNew100 CON AEROTERMO INTERNO

### DESCRIZIONE

AquaKond AKNew è un sistema composto da caldaia a condensazione per esterno con bruciatore a basso NOx abbinabile ad aerotermi interni.

### CARATTERISTICHE TECNICHE CALDAIA ESTERNA

- Potenza Termica 94 kW.
- Mantello in ABS Metacrilato metallizzato.
- Elevatissimi rendimenti utili fino al 104%.
- Bruciatore premiscelato modulante a basso NOx, in classe 6 in conformità alla norma EN15502-1.
- Valvola aria/gas modulante.
- Scambiatore in acciaio inox a basso contenuto di carbonio.
- Vaso d'espansione da litri 10.
- Scarico condensa integrato.
- Scarico fumi forzato.
- Apparecchiatura di controllo e sicurezza.
- Accensione elettronica.
- Circolatore ELETTRONICO a portata variabile ad alta prevalenza.
- Sonda NTC di regolazione temperatura acqua di caldaia.
- Termostato di sicurezza.
- Termofusibile controllo temperatura scambiatore.
- Termostato controllo temperatura fumi.
- Grado di protezione IPX5D.
- Apparecchiatura elettronica microprocessore con autoverifica che gestisce tutte le operazioni di comando e controllo del bruciatore.
- Display LCD multifunzione per controllo e diagnostica caldaia.

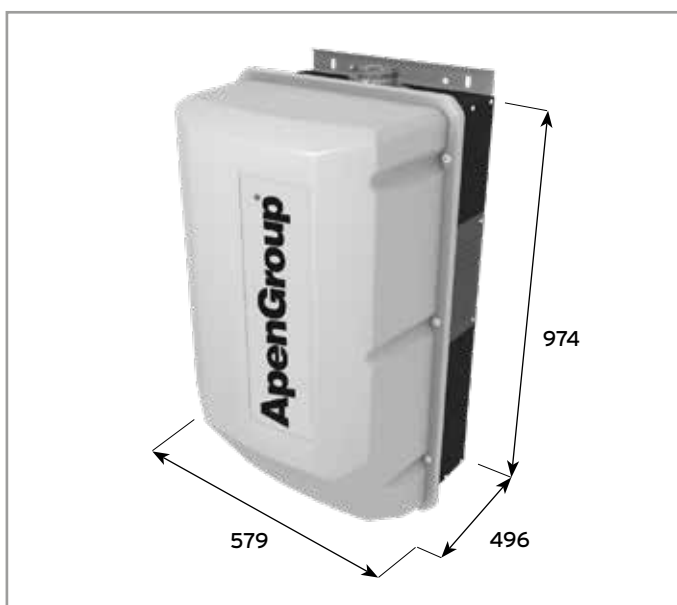
La caldaia dispone di serie della protezione antigelo che viene attivata in fabbrica.

### ACCESSORI DI SERIE CALDAIA ESTERNA

- Kit rubinetto gas.
- Rubinetto di carico impianto.
- Dima di carta per foratura.
- **Kit per trasformazione a GPL.**

### DISPOSITIVI DI SICUREZZA, PROTEZIONE E CONTROLLO: COMPONENTI INAIL DI SERIE

- Valvola di sicurezza certificata e tarata a 2,7 bar.
- Pressostato di sicurezza circuito acqua a riarmo manuale.
- Pressostato di minima pressione acqua a riarmo manuale.
- Flussimetro di controllo circolazione acqua nell'impianto.
- Termometro.
- Manometro per pressione circuito idraulico
- Pozzetto per il termostato di controllo.
- Pozzetto per valvola intercettazione combustibile.
- Rubinetto a tre vie con flangia per il manometro di controllo.



## CALDAIA AKNew100

Potenza termica resa		Portata termica max (kW)	Rendimento (temp. acqua 72/45° C)		Peso kg	Combustibile	Modello	Prezzo Euro
max (kW)	min (kW)		max (%)	min (%)				
94,1	16,4	96,6	101	104	100	metano	AKN100IT-0X00	7.941,00

## ACCESSORI

Codice	Descrizione	Euro
G15820-10-100	Prolunga alluminio con guarnizione sp 15/10 Ø 100 L=1000	88,00
G15810-08-45	Curva ampio raggio M/F alluminio con guarnizione 45° Ø 80	68,00
G15810-10-45	Curva ampio raggio M/F alluminio con guarnizione 45° Ø 100	75,00
TB23-10-VSC	Kit scarico antiventone conico Ø 100	188,00

**NOTA:** Utilizzare valvola di intercettazione marca Caleffi

# AEROTERMI PER ABBINAMENTO ALLE CALDAIE

## AEROTERMI AD ACQUA, AB018, AB032, AB034

### CARATTERISTICHE TECNICHE

- Potenzialità da 18 kW a 34 kW.
- Batteria di scambio alettata a due ranghi o a tre ranghi ad alto rendimento.
- Ventilatore con selettore a 5 velocità.
- Valvola di sfiato aria automatica.
- Bocchette con alette orizzontali orientabili.
- Microtermostato per controllo ventilatore.
- Grado di protezione IP25B.
- Predisposizione per vaschetta raccogli condensa per utilizzo in raffreddamento.

### ACCESSORI DI SERIE

- Comando remoto in IP54 completo di tasto ESTATE/O/INVERNO e commutatore per selezionare le 5 velocità.
- Mensola girevole di fissaggio al muro.
- Flessibili inox Ø 3/4" per la connessione dell'aerotermo alla caldaia lunghezza 500 mm.

### ACCESSORI A RICHIESTA

- Vaschetta raccogli condensa per utilizzo in raffreddamento.

### AEROTERMI IN RAFFREDDAMENTO

Gli aerotermi sono predisposti per alloggiare una vaschetta raccogli condensa, montabile in qualunque momento, anche dopo l'installazione a parete.

Portata aria		Potenza termica max	Peso	Pressione sonora (5m)	Pressione sonora (5m)	Tensione di alimentazione	Modello	Prezzo
max (m <sup>3</sup> /h)	min (m <sup>3</sup> /h)	kW	kg	max dB(A)	min dB(A)	V/Hz		Euro
2.390	500	16	26	50,9	32,9	230V/1/50 Hz	AB018IT-0020	1.277,00
5.100	2.120	32	28	55,7	42,2	230V/1/50 Hz	AB032IT	1.742,00
4.700	1.950	34	30	55,5	41,9	230V/1/50 Hz	AB034IT-0020	1.822,00



### COMANDO DI SERIE PER AEROTERMO

- Comando con selettore a 5 velocità.



## AEROTERMI AD ACQUA AB050, AB070

### CARATTERISTICHE TECNICHE

- Potenzialità da 50 kW a 70 kW.
- Batteria di scambio alettata a due o tre ranghi ad alto rendimento.
- Ventilatore con selettore a 5 velocità.
- Microtermostato per controllo ventilatore.
- Valvola di sfiato aria automatica.
- Bocchette con alette orizzontali orientabili.
- Grado di protezione IP25B.
- Predisposizione per vaschetta raccogli condensa per utilizzo in raffreddamento.

### ACCESSORI DI SERIE

- Comando remoto in IP54 completo di tasto ESTATE/O/INVERNO e commutatore per selezionare le 5 velocità.
- Mensola girevole di fissaggio al muro e dima di carta per foratura.
- Flessibili inox Ø 1" per la connessione dell'aeroterme alla caldaia lunghezza 500 mm.

### ACCESSORI A RICHIESTA

- Vaschetta raccogli condensa per utilizzo in raffreddamento.

### AEROTERMI IN RAFFREDDAMENTO

Gli aerotermi sono predisposti per alloggiare una vaschetta raccogli condensa, montabile in qualunque momento, anche dopo l'installazione a parete.

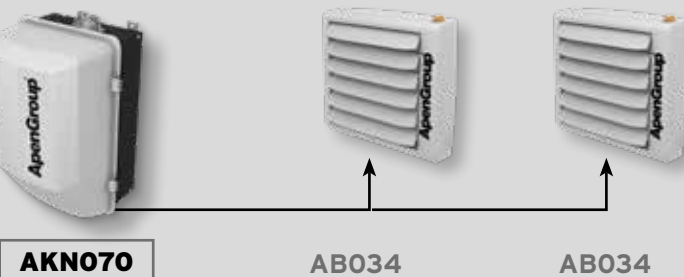
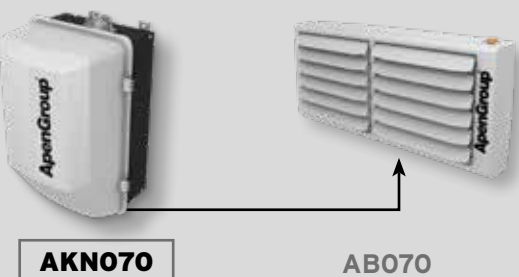
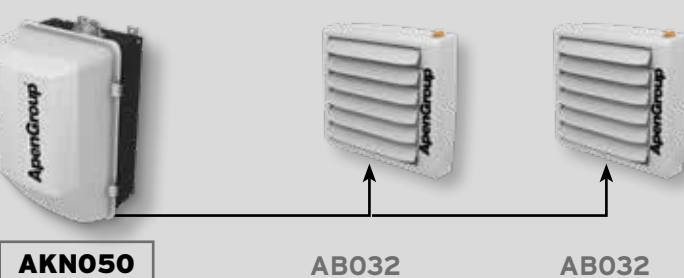
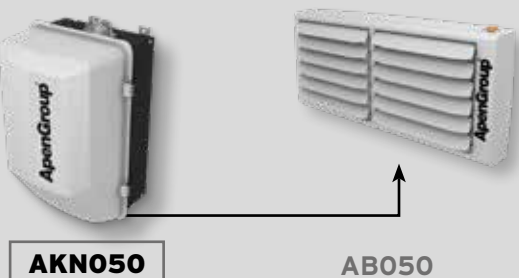
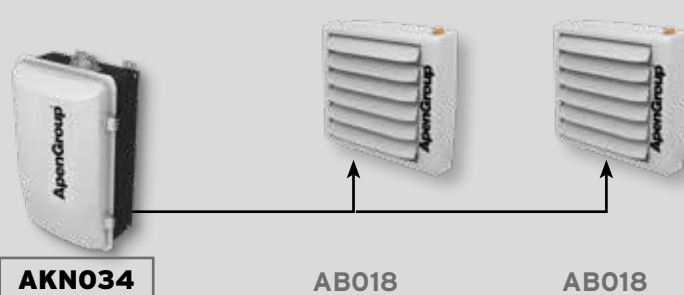
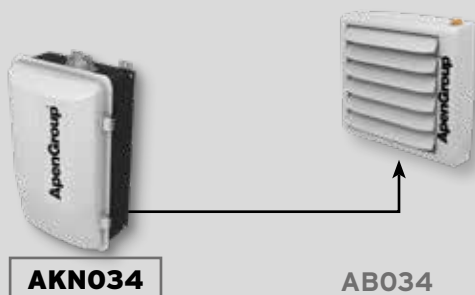
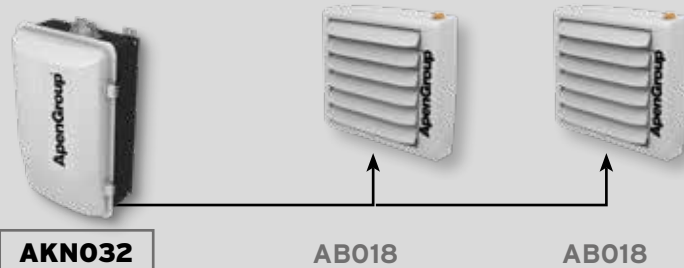
Portata aria		Potenza termica max	Peso	Pressione sonora (5m)	Pressione sonora (5m)	Tensione di alimentazione	Modello	Prezzo
max (m <sup>3</sup> /h)	min (m <sup>3</sup> /h)	kW	kg	max dB(A)	min dB(A)	V/Hz		Euro
8.600	2.370	50	43	64,3	47,6	230V/1/50 Hz	AB050IT-0020	2.916,00
8.000	2.260	70	45	63,2	47,2	230V/1/50 Hz	AB070IT-0020	3.479,00

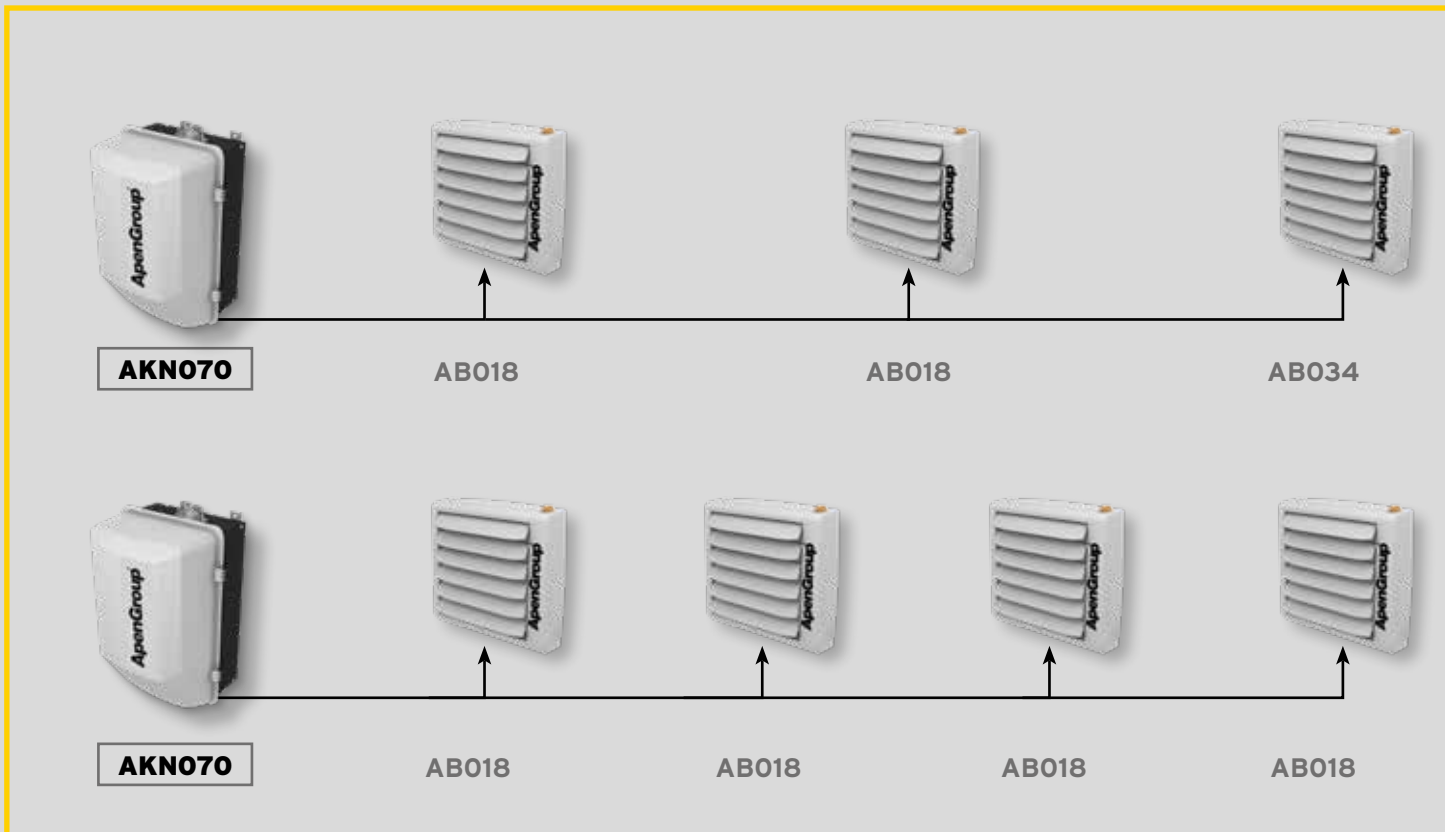


### COMANDO DI SERIE PER AEROTERMO

- Comando con selettore a 5 velocità.







## DIMENSIONI AEROTERMI

Modello	Larghezza	Altezza	Profondità
	mm	mm	mm
AB018IT-0020	765	730	595
AB032IT	765	730	595
AB034IT-0020	765	730	595
AB050IT-0020	1390	730	595
AB070IT-0020	1390	730	595

## KIT GRIGLIA DI PROTEZIONE AEROTERMI

Codice	Descrizione	Euro
C09770	Kit griglia di protezione aerotermi dal modello AB018 al modello AB034	590,00
C09780	Kit griglia di protezione aerotermi dal modello AB050 al modello AB070	690,00



## CALDAIE AKNew SCARICO FUMI SDOPPIATO

Per poter installare le caldaie con lo scarico fumi sdoppiato, è necessario ordinare le caldaie già configurate con i seguenti codici, già comprensive del kit scarico.

Codice	Descrizione	Euro
AKN032IT-OXCO	Comprensivo del kit Scarico Diametro 80/80 F/F	3.536,00
AKN034IT-OXCO	Comprensivo del kit Scarico Diametro 80/80 F/F	3.940,00
AKN050IT-OXCO	Comprensivo del kit Scarico Diametro 80/80 F/F	5.192,00
AKN070IT-OXCO	Comprensivo del kit Scarico Diametro 80/80 F/F	6.434,00
AKN100IT-OXCO	Comprensivo del kit Scarico Diametro 100/100 F/F	8.342,00

## ACCESSORI

Codice	Descrizione	Euro
C12033	Kit per predisposizione AKN a installazioni di tipo "C" con scarico sdoppiato - Dal modello AKN032IT al modello AKN070IT	74,00
C12035	Kit per predisposizione AKN a installazioni di tipo "C" con scarico sdoppiato - Per modelli AKN100IT	138,00



## DISPOSITIVI PER IL CONTROLLO DELLE CALDAIE

### CRONOTERMOSTATO SMART X - SMARTEASY E SMARTWEB

Codice	Descrizione	Euro
G29500	Cronotermostato SMARTEASY	467,00
G29700	Cronotermostato SMARTWEB	573,00



NOTA: Classe V secondo comunicazione commissione europea 2014/C 207/29. Conforme Legge Finanziaria per Detrazioni Fiscali.

### COMANDI REMOTI

Codice	Descrizione	Euro
C09660	Comando ON/OFF e Reset	115,00
G27400	Comando con termostato	212,00



### KIT ACCESSORI SCARICO FUMI

Codice	Descrizione	Euro
G15820-08-050	Prolunga alluminio con guarnizione sp 15/10 Ø 80 L=500	37,00
G15820-08-100	Prolunga alluminio con guarnizione sp 15/10 Ø 80 L=1000	72,00
G15820-10-100	Prolunga alluminio con guarnizione sp 15/10 Ø 100 L=1000	88,00
G15810-08-45	Curva ampio raggio M/F alluminio con guarnizione 45° Ø 80	68,00
G15810-10-45	Curva ampio raggio M/F alluminio con guarnizione 45° Ø 100	75,00
G15810-08-90	Curva ampio raggio M/F alluminio con guarnizione 90° Ø 80	68,00
G15810-10-90	Curva ampio raggio M/F alluminio con guarnizione 90° Ø 100	110,00
TB23-08-VSW	Terminale di scarico antivento verticale Ø 80	148,00
TB23-10-VSW	Terminale di scarico antivento verticale Ø100	161,00
TB23-08-VSC	Kit scarico antivento conico Ø 80	163,00
TB23-10-VSC	Kit scarico antivento conico Ø 100	188,00

### KIT ACCESSORI CALDAIA

Codice	Descrizione	Modelo caldaia	Euro
C07200-05	Kit tanica glicole 5 lt. anticongelante Alphi 11		260,00
C07200-25	Kit tanica glicole 25 lt. anticongelante Alphi 11		933,00
C09073	Valvola di intercettazione combustibile da 3/4"	AKN050/AKN070	750,00
C09464	Valvola di intercettazione combustibile da 1"	AKN100	979,00

NOTA: Utilizzare valvola di intercettazione marca Caleffi per corretto accoppiamento dispositivi I.N.A.I.L.

### KIT SONDA DI TEMPERATURA

Codice	Descrizione	Euro
C08600	Kit sonda di temperatura ad immersione + pozzetto 1/4"G	89,00
G07202	Sonda ambiente	133,00
G23300	Sonda temperatura ambiente/esterna per climatica	81,00

### KIT ACCESSORI AEROTERMI

Codice	Descrizione	Euro
C09675	Kit bocchette verticali per AB018/AB032/AB034	203,00
C09630	Vasca raccogli condensa (AB018/AB032/AB034) (AX020/AX030/AX040/AX050)	191,00
C09635	Vasca raccogli condensa (AB050/AB070)	297,00

Per AB050 e AB070 è necessario prendere due KIT C09675

### KIT ACCESSORI TRATTAMENTO CONDENSA

Codice	Descrizione	Euro
G14303	Kit neutralizzatore di acidità della condensa	253,00
G14311	Carbonato di calcio per neutralizzatore kg 4	81,00

# SERIE AX

AEROTERMI AD ACQUA



NOVITÀ

REGOLATORE  
OPTIONAL



COMANDI SMART  
OPTIONAL



AEROTERMI  
ELETTRONICI



KIT GRIGLIA  
DI PROTEZIONE



## AEROTERMI AD ACQUA STANDARD

### CARATTERISTICHE TECNICHE

- Disponibili in sette modelli con potenzialità da 18 kW a 90 kW
- Design Moderno ed Essenziale
- Versatilità di installazione sia a parete che a soffitto
- Semplicità di installazione, grazie alle dimensioni ed al peso contenuto
- Batteria di scambio alettata a uno, due o tre ranghi, ad alto rendimento
- Bocchette con alette orizzontali orientabili
- Grado di protezione IP25B.

### ACCESSORI DI SERIE

- Mensola girevole di serie per soddisfare le molteplici esigenze di installazione e di orientamento dell'unità interna per fissaggio al muro

### ACCESSORI A RICHIESTA

- Comando remoto IP54 completo di tasto ESTATE/O/INVERNO e interruttore per selezionare le 5 velocità.
- Vaschetta Raccogli Condensa.
- Flessibili.



### OPTIONAL

### AEROTERMI IN RAFFREDDAMENTO

Gli aerotermi sono predisposti per alloggiare una vaschetta raccogli condensa, montabile in qualunque momento, anche dopo l'installazione a parete.

### MENSOLA GIREVOLE DI SERIE

Gli aerotermi sono dotati di serie di mensola girevole. Questa mensola permette, grazie alla sua particolare conformazione, di soddisfare le molteplici esigenze di installazione.

- Facilità e rapidità di fissaggio su: pareti, pilastri, travi o su altre strutture portanti idonee.
- Possibilità di orientamento della unità interna e del relativo flusso d'aria, in funzione delle caratteristiche dell'ambiente da riscaldare e delle esigenze dell'utilizzatore.

### NOTA UTILIZZO

Non installare in ambienti con presenza di olii dispersi in atmosfera, in ambienti particolarmente aggressivi o con atmosfere potenzialmente corrosive, in condizioni operative estreme o comunque al di fuori dei campi operativi previsti dal costruttore.



UTILIZZO ANCHE IN RAFFRESCAMENTO



MENSOLA GIREVOLE DI SERIE

Portata aria	Gittata aria	Peso	Pressione sonora (5m)*	Potenza termica riscaldamento**	Potenza termica condizionamento***	Tensione di alimentazione	Temperatura max acqua	Pressione d'esercizio max	Modello	Prezzo
max (m <sup>3</sup> /h)	m	kg	dB(A)	kW	kW	V/Hz	°C	bar		Euro
2.590	25	20	51,2	10,2	4,4	230V/1/50Hz	105	16	AX020	783,00
6.150	25	22	52,2	16,3	5,8	230V/1/50Hz	105	16	AX025	892,00
2.390	25	21	50,9	17,6	9,0	230V/1/50Hz	105	16	AX030	912,00
5.100	25	24	55,7	27,9	10,7	230V/1/50Hz	105	16	AX040	1.006,00
4.710	25	26	55,5	36,7	13,4	230V/1/50Hz	105	16	AX050	1.104,00
8.600	25	38	63,3	51,6	21,9	230V/1/50Hz	105	16	AX070	2.014,00
8.000	25	40	63,2	66,9	27,9	230V/1/50Hz	105	16	AX090	2.267,00

\* Livello sonoro in installazione tipica a m. 5

\*\* Dato misurato nelle condizioni:  $\Delta t$  acqua 70/50°C temperatura aria ambiente +15°C 50% UR

\*\*\* Dato misurato nelle condizioni:  $\Delta t$  acqua 7/12°C temperatura aria ambiente +30°C 50% UR - Portata d'aria (velocità 2)

## ACCESSORI

### KIT REGOLATORE COMANDO

Codice	Descrizione	Euro
G19410	Comando remoto a 5 velocità (Modelli AX020/025/030/040/050)	236,00
G19420	Comando remoto a 5 velocità (Modelli AX070/090)	283,00
G19430	Comando remoto a 5 velocità (per più unità)	516,00



### VASCA RACCOGLI CONDENSA

Codice	Descrizione	Euro
C09630	Vasca raccogli condensa (Modelli AX020/025/030/040/050)	191,00
C09635	Vasca raccogli condensa (Modelli AX070/090)	297,00

### KIT GRIGLIA DI PROTEZIONE AEROTERMI

Codice	Descrizione	Euro
C09770	Kit griglia di protezione aerotermi (dal modello AX020 al modello AX050)	590,00
C09780	Kit griglia di protezione aerotermi (dal modello AX070 al modello AX090)	690,00



### KIT BOCCHETTE VERTICALI

Codice	Descrizione	Euro
C09675	Kit bocchette verticali (Modelli AX020/025/030/040/050)	203,00

Per AX070/090 è necessario avere due kit C09675

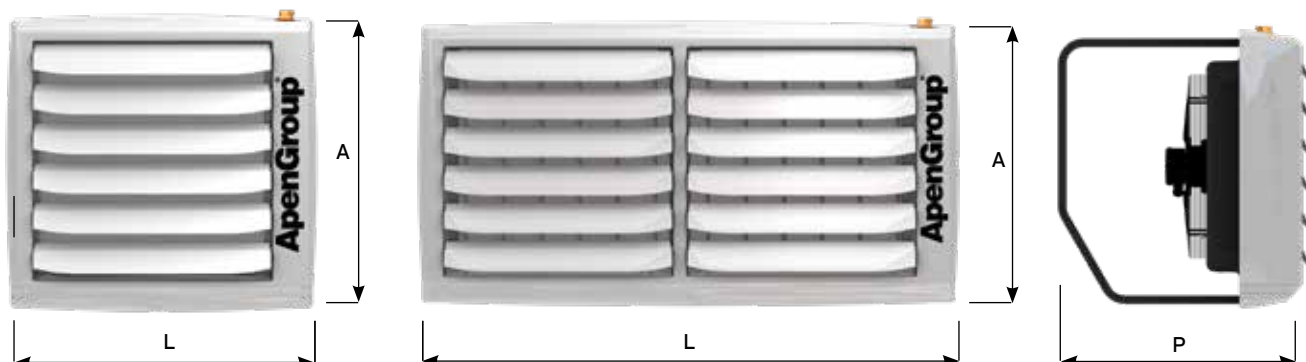
### ABBINAMENTI AEROTERMI-REGOLATORI

È possibile abbinare Aerotermi di diversa potenza ad uno stesso regolatore. Per le diverse combinazioni contattare l'Ufficio Tecnico Apen Group.

#### NUMERO AEROTERMI COMANDABILI PER TIPOLOGIA DI REGOLATORE

Codice	AX020	AX025	AX030	AX040	AX050	AX070	AX090
G19410	3	1	3	1	1	/	/
G19420	4	2	4	2	2	1	1
G19430	10	5	10	5	5	2	2

### DIMENSIONI



Modello	Larghezza mm	Altezza mm	Profondità mm
AX020	765	730	595
AX025	765	730	595
AX030	765	730	595
AX040	765	730	595

Modello	Larghezza mm	Altezza mm	Profondità mm
AX050	765	730	595
AX070	1390	730	595
AX090	1390	730	595

## AEROTERMI AD ACQUA CON VENTILATORE ELETTRONICO

### CARATTERISTICHE TECNICHE

Disponibili in sette modelli con potenzialità da 18 kW a 90 kW

- Design Moderno ed Essenziale
- Versatilità di installazione sia a parete che a soffitto
- Semplicità di installazione, grazie alla dimensioni ed al peso contenuto
- Ventilatori elettronici con inverter integrato
- Batteria di scambio alettata a uno, due o tre ranghi, ad alto rendimento
- Valvola di sfiato aria automatica
- Bocchette con alette orizzontali orientabili
- Grado di protezione IP25B
- Predisposizione per vaschetta raccogli condensa per utilizzo in raffrescamento.
- Accensione, spegnimento e regolazione della portata aria con segnale 0-10 Vdc

### ACCESSORI DI SERIE

- Mensola girevole di serie.

### ACCESSORI A RICHIESTA

- Kit G24600 che comprende SmartWeb, scheda elettronica CPU, sonda a immersione da collegare alla scheda CPU, sonda ambiente e quadro elettrico.  
[Necessario quando gli AX-EC non sono abbinati a prodotti Apen Group e quando il sistema non è dotato di una sua regolazione]
- Vaschetta Raccogli Condensa.
- Flessibili.



Modello	Tensione di alimentazione		Peso	Prezzo
	V/Hz			
AX020EC	230V/1/50Hz		22	1.327,00
AX025EC	230V/1/50Hz		24	1.520,00
AX030EC	230V/1/50Hz		23	1.571,00
AX040EC	230V/1/50Hz		26	1.648,00
AX050EC	230V/1/50Hz		28	1.775,00
AX070EC	230V/1/50Hz		40	3.500,00
AX090EC	230V/1/50Hz		42	3.780,00

Modello	Prestazioni nominali in riscaldamento				Prestazioni nominali in raffrescamento		
	Potenza termica max*	Portata aria max	Salto termico acqua	Portata acqua	Potenza termica max*	Portata aria max	Salto termico acqua
	kW	m <sup>3</sup> /h	°C	l/h	kW	m <sup>3</sup> /h	°C
AX020EC	17,0	2850	80-60	750	4,2	2530	7-12
AX025EC	22,5	4500	80-60	990	4	2360	7-12
AX030EC	23,9	2550	80-60	1050	9,4	2550	7-12
AX040EC	34,1	4350	80-60	1500	8,9	2330	7-12
AX050EC	42,4	3900	80-60	1870	12,2	2440	7-12
AX070EC	68,9	8560	80-60	3040	20,7	5550	7-12
AX090EC	86,8	7950	80-60	3830	25,2	4985	7-12

\* Temperatura aria 15°C e umidità relativa 50%

\*\* Temperatura aria 27°C e umidità relativa 50%

## AEROTERMI AD ACQUA CON VENTILATORE ELETTRONICO

### AEROTERMI IN RAFFREDDAMENTO

Gli aerotermi sono predisposti per alloggiare una vaschetta raccogli condensa, montabile in qualunque momento, anche dopo l'installazione a parete.

### MENSOLA GIREVOLE DI SERIE

Gli aerotermi sono dotati di serie di mensola girevole. Questa mensola permette, grazie alla sua particolare conformazione, di soddisfare le molteplici esigenze di installazione.

- Facilità e rapidità di fissaggio su: pareti, pilastri, travi o su altre strutture portanti idonee.
- Possibilità di orientamento della unità interna e del relativo flusso d'aria, in funzione delle caratteristiche dell'ambiente da riscaldare e delle esigenze dell'utilizzatore.



## ACCESSORI

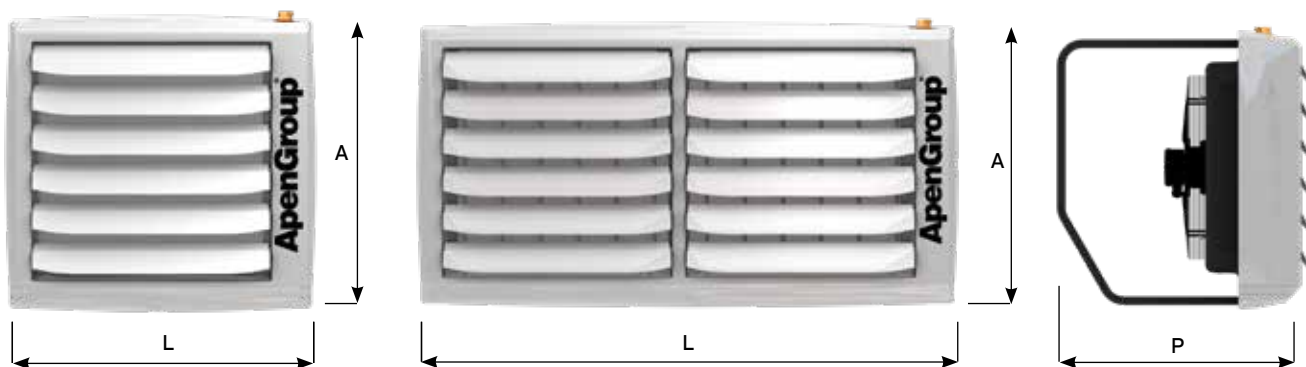
Codice	Descrizione	Euro
G03780	Kit potenziometro comando remoto manuale (comanda fino a 5 aerotermi)	312,00
G24600	Kit composto da: SmartWeb - Scheda elettronica CPU - Sonda ad immersione da collegare a CPU - Sonda ambiente - Quadro elettrico	991,00
C07211	Flessibile da 3/4" per areotermi da AX020 a AX050 - Lunghezza 500 mm	125,00
C07212	Flessibile da 1" per areotermi da AX070 a AX090 - Lunghezza 500 mm	144,00

## VASCA RACCOGLI CONDENZA

Codice	Descrizione	Euro
C09630	Vasca raccogli condensa (Modelli AX020/025/030/040/050)	191,00
C09635	Vasca raccogli condensa (Modelli AX070/090)	297,00

NOTA: vedere pagina 36 per il kit griglia protezione aerotermi.

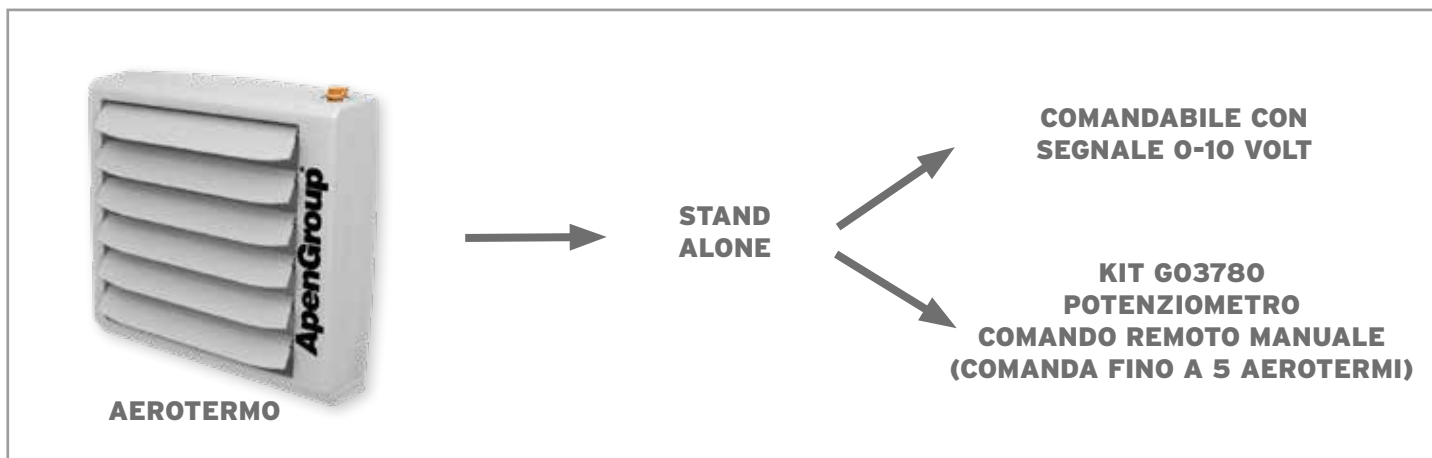
## DIMENSIONI



Modello	Larghezza mm	Altezza mm	Profondità mm
AX020EC	765	730	595
AX025EC	765	730	595
AX030EC	765	730	595
AX040EC	765	730	595
AX050EC	765	730	595
AX070EC	1390	730	595
AX090EC	1390	730	595

**È POSSIBILE SOSTITUIRE GLI AEROTERMI SERIE AB CON GLI AEROTERMI SERIE AX-EC**

### CONFIGURAZIONI POSSIBILI





**AKN032**



AX040EC



**AKN032**



AX030EC



AX030EC



**AKN034**



AX050EC



**AKN034**



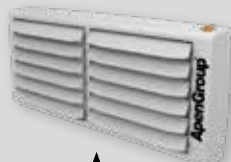
AX030EC



AX030EC



**AKN050**



AX070EC



**AKN050**



AX040EC



AX040EC



**AKN050**



AX030EC



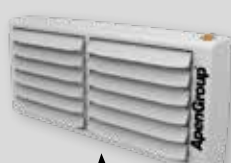
AX030EC



AX030EC



**AKN070**



AX090EC



**AKN070**



AX050EC



AX050EC



**AKN070**



AX030EC



AX030EC



AX030EC



**AKN070**



AX030EC



AX030EC

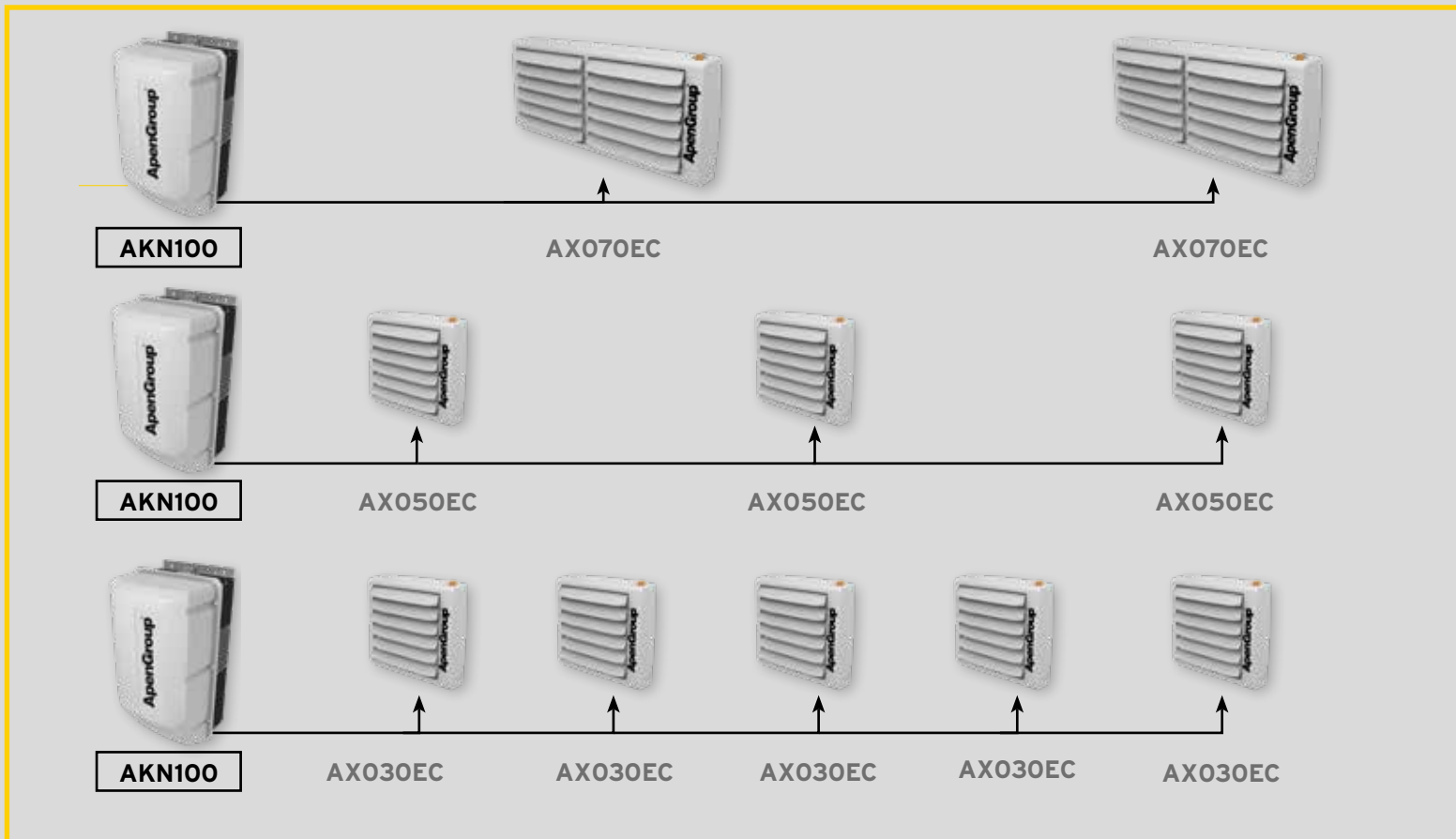


AX030EC



AX030EC





## PRINCIPI DI FUNZIONAMENTO

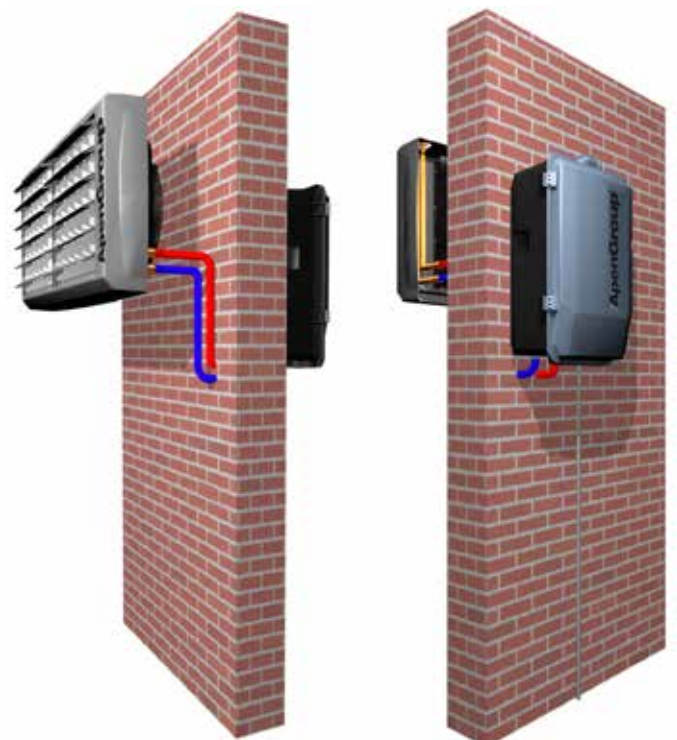
AKN è un sistema di riscaldamento composto da una caldaia a condensazione per esterno, con circuito di combustione stagno, abbinata ad uno o più aerotermi ad acqua, posti all'interno dell'ambiente da riscaldare.

Il circuito di combustione della caldaia è totalmente all'esterno dell'ambiente da riscaldare ed è a tenuta stagna.

Il sistema è in grado di funzionare in modo autonomo.

Per la messa in funzione è sufficiente eseguire la connessione alla rete gas ed il collegamento alla rete elettrica.

Il funzionamento è assai semplice. La caldaia, installata all'esterno, alla richiesta di calore dell'ambiente si avvia. L'acqua riscaldata, attraverso la pompa di circolazione ed i relativi tubi di raccordo viene convogliata nell'aeroterma, dotato di uno scambiatore di calore ad alto rendimento e di ventilatori ad alta portata d'aria che permettono un rapido riscaldamento dell'ambiente.



Collegamento della caldaia esterna all'aeroterma

# QUEEN

DESTRATIFICATORE D'ARIA



REGOLATORE  
OPTIONAL



REGOLATORE  
OPTIONAL



DESTRATIFICATORE  
ELETTRONICO



COMANDI SMART X  
OPTIONAL



## DESTRATIFICATORE D'ARIA STANDARD

### DESCRIZIONE

I destratificatori QUEEN sono stati appositamente progettati per ridurre la stratificazione dell'aria e omogeneizzare la temperatura degli ambienti in cui sono installati, sfruttando il potente lancio d'aria del ventilatore assiale di cui è dotato.

Il concetto di destratificazione alla base di questo prodotto è semplice: l'aria calda che tende a rimanere nelle zone alte degli ambienti riscaldati viene aspirata dal ventilatore assiale montato sul destratificatore e spinta verso il basso nelle zone in cui vi è presenza di persone.

I destratificatori Queen movimentano una grande quantità d'aria, sia per un effetto diretto che per effetto dell'induzione che, come verificato dalle prove in laboratorio, trascina l'aria immediatamente adiacente a quella trattata direttamente.

Ciò permette di ottenere un'elevatissima efficienza e grande velocità nel raggiungimento del comfort ambientale.

Questa azione si aggiunge a quelle degli apparecchi di riscaldamento miscelando l'aria calda da essi prodotta con l'aria ambiente.

### CARATTERISTICHE TECNICHE

- Struttura portante e diffusore in ABS
- Geometria alette ad alta efficienza di diffusione
- Aria trattata da 7.500 m<sup>3</sup>/h a 10.050 m<sup>3</sup>/h
- Area d'influenza 70-380 m<sup>2</sup>
- Potenza assorbita 130 W/ 230 W
- Tensione di alimentazione 230 V monofase
- Grado di protezione IP54
- Ventilatore tipo assiale
- Possibilità di regolazione della velocità di ventilazione

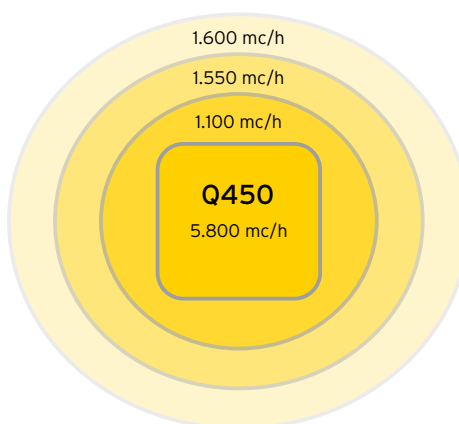


Area di influenza m <sup>2</sup>	Potenza elettrica nom. W	Grado di protezione	Portata aria trattata m <sup>3</sup> /h	Peso kg	Alimentazione elettrica	Modello	Prezzo Euro
70-200	135	IP54	7.500	15	230V/1/50Hz	Q350	879,00
150-380	350	IP54	10.050	15	230V/1/50Hz	Q450	983,00

### ARIA TRATTATA QUEEN



Portata ventilatore 3.800 mc/h  
Portata indotta 3.700 mc/h  
Portata totale 7.500 mc/h

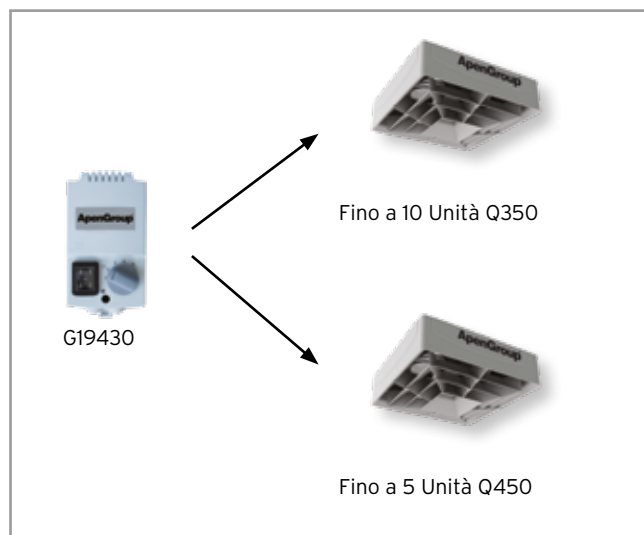
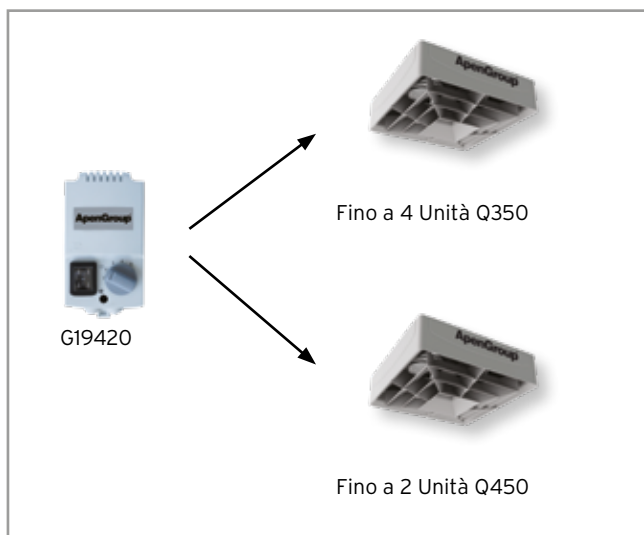


Portata ventilatore 5.800 mc/h  
Portata indotta 4.250 mc/h  
Portata totale 10.050 mc/h

## DESTRATIFICATORE D'ARIA

### KIT REGOLATORE COMANDO

Codice	Descrizione	Euro
G19410	Kit regolatore velocità - Abbinabile ad UN SOLO destratificatore	236,00
G19420	Kit regolatore velocità	283,00
G19430	Kit regolatore velocità	516,00



## REGOLATORE DI TEMPERATURA

Codice	Descrizione	Euro
G19405	Kit termostato per regolazione temperatura	303,00

È possibile abbinare un termostato accessorio che permette di impostare il funzionamento automatico del/dei destratificatori installati in un ambiente.

Questo kit accessorio permette di automatizzare il funzionamento del destratificatore e di regolarne il funzionamento solo quando l'ambiente asservito ne ha necessità, permettendo quindi la riduzione dei consumi.

I destratificatori si avviano automaticamente una volta che il funzionamento del sistema di riscaldamento determina un DT tra la temperatura rilevata all'altezza dell'installazione dei destratificatori e la temperatura ambiente (quindi solo quando vi sia l'effettiva necessità di destratificare).



### DIMENSIONI STANDARD



Modello	L [mm]	H [mm]
Q350	695	390
Q450	695	390

## DESTRATIFICATORE D'ARIA ELETTRONICO

### CARATTERISTICHE TECNICHE

- Struttura portante e diffusore in ABS
- Geometria alette ad alta efficienza di diffusione
- Aria trattata da 8.650 m<sup>3</sup>/h a 11.550 m<sup>3</sup>/h
- Area d'influenza 70-380 m<sup>2</sup>
- Potenza assorbita 130 W/ 230 W
- Tensione di alimentazione 230 V monofase
- Grado di protezione IP54
- Ventilatore tipo assiale elettronico con inverter integrato
- Possibilità di regolazione della velocità di ventilazione
- Accensione, spegnimento e regolazione della portata aria con segnale 0-10 Vdc

### ACCESSORI A RICHIESTA

- Quadro elettrico per abbinamento a impianti realizzati con prodotti ApenGroup con SmartEasy/SmartWeb (esempio LK o AKY).
- Kit G24550 che comprende scheda elettronica CPU e sonda ambiente.

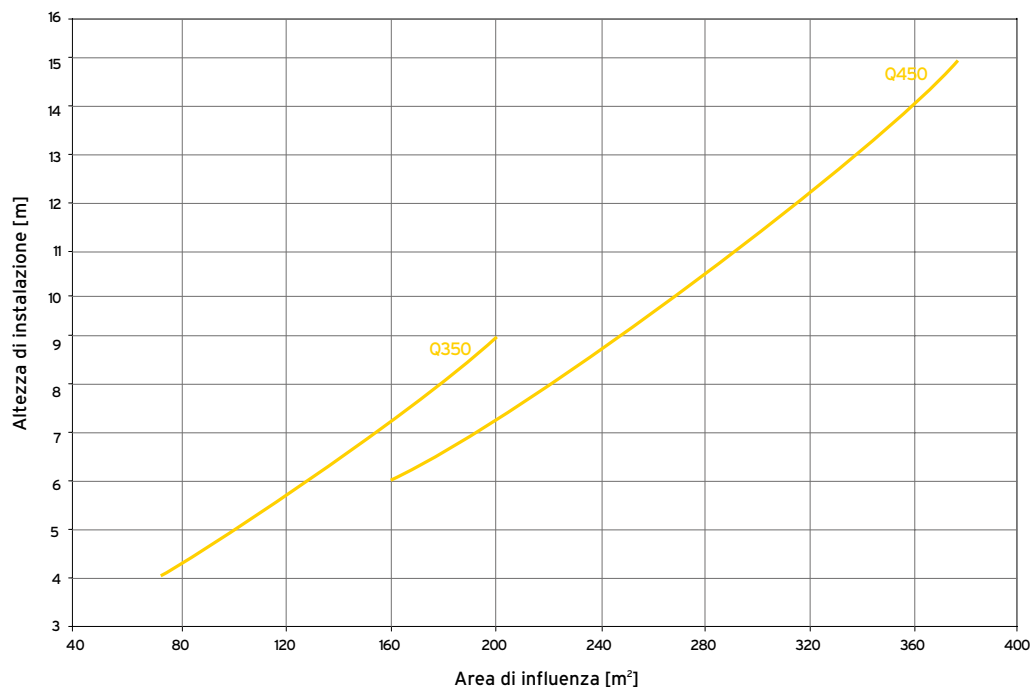


Area di influenza m <sup>2</sup>	Potenza elettrica nom. W	Grado di protezione	Portata aria trattata m <sup>3</sup> /h	Peso kg	Alimentazione elettrica	Modello	Prezzo Euro
70-200	110	IP54	8.650	17	230V/1F/50Hz	Q350EC	1.327,00
150-380	300	IP54	11.550	17	230V/1F/50Hz	Q450EC	1.563,00

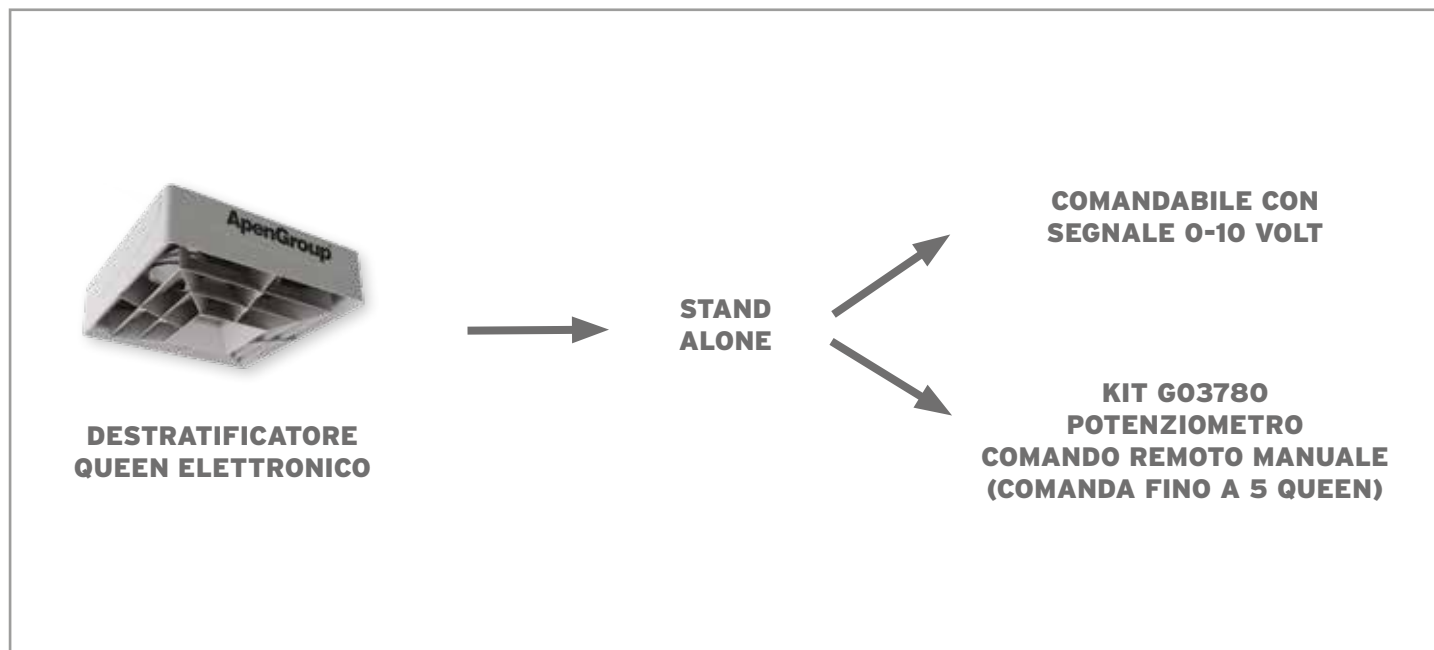
### ACCESSORI

Codice	Descrizione	Euro
G03780	Kit potenziometro comando remoto manuale (comanda fino 5 Queen)	312,00
G24550	Kit quadro elettrico composto da scheda elettronica CPU e sonda ambiente	494,00

### ALTEZZA DI INSTALLAZIONE



### CONFIGURAZIONI POSSIBILI



**NOTA:** Verificare il corretto abbinamento Smart X versione 03 con il Servizio Prevendita Apen Group.

### CONFIGURAZIONI POSSIBILI

**DESTRATIFICATORE QUEEN ELETTRONICO** + **SISTEMA AKN: CALDIA + AEROTERMO** + **SISTEMA SMART X SMARTWEB O SMARTEASY**

**DESTRATIFICATORE QUEEN ELETTRONICO** + **SERIE LK O SERIE LKN** + **SISTEMA SMART X SMARTWEB O SMARTEASY**

**NOTA:** Verificare il corretto abbinamento Smart X versione O3 con il Servizio Prevendita Apen Group.

# AIRCOOLING

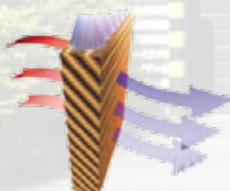
SISTEMA DI RAFFRESCAMENTO EVAPORATIVO



COMANDO  
ELETTRONICO



PANNELLO  
EVAPORATIVO



INSTALLAZIONE  
TIPO



DIFFUSORI  
D'ARIA





## SISTEMA DI RAFFRESCAMENTO EVAPORATIVO

### DESCRIZIONE

Il sistema evaporativo AirCooling sfrutta il processo di saturazione adiabatico dell'aria per raffreddare l'ambiente: l'aria, prima di essere immessa nell'ambiente, passa attraverso speciali filtri bagnati d'acqua, cede parte del suo calore durante il processo di evaporazione dell'acqua ed abbassa la sua temperatura.

### CARATTERISTICHE TECNICHE

- Struttura in ABS.
- Montanti in acciaio INOX.
- Pannelli Evaporativi CeldeK 5090, spessore 100 mm.
- Coefficiente di saturazione 88%.
- Elettroventilatori a basso consumo.
- Sistema di carico acqua con elettrovalvola.
- Sistema di distribuzione acqua con elettropompa.
- Sistema di scarico automatico dell'acqua.
- Sistema di autolavaggio periodico di tutto il circuito idraulico e dei pannelli evaporanti.

### ACCESSORI A CORREDO

- Staffe di ancoraggio per il modello da finestra/parete.
- Base di sostegno per il modello da tetto.

### ACCESSORIO OBBLIGATORIO

- Quadro elettronico di comando e funzionamento, con possibilità di variazione della velocità e la gestione degli automatismi.



UMIDOSTATO E TERMOSTATO DI SERIE

Portata aria max	Potenza elettrica	Corrente	Consumo Acqua	Peso (vuoto/pieno)	Tensione di alimentazione	Dimensioni	Modello	Prezzo
m <sup>3</sup> /h	kW	A	lt/h	kg		mm		Euro
10.000	0,9	3,7	34	60/75	230V/1/50Hz	1300x670x1300	ACW010IT	5.946,00
13.000	1,2	4,8	39	63/78	230V/1/50Hz	1300x670x1300	ACW013IT	6.381,00
13.000	1,2	4,8	43	67/88	230V/1/50Hz	1150x1150x1050	ACR013IT	6.158,00
20.000	1,8	7,0	64	120/146	230V/1/50Hz	1650x1150x1050	ACR020IT	8.366,00

Codice	Descrizione	Euro
ACMAC600.004	Quadro elettronico di comando obbligatorio	567,00
ACMAC600.008	Kit AC Router fino a 5 ACW-ACR	970,00

**NOTA:** quadri elettrici per la gestione di più raffrescatori, da quotare a parte.

## ACCESSORI

Codice	Descrizione	Euro
AC101.942	Diffusore d'aria a 2 vie con bocchette doppio filare, per canale 600 x 600 mm per ACW010IT e ACW013	449,00
AC101.903	Diffusore d'aria a 2 vie con bocchette doppio filare, per canale 590 x 1.185 mm per ACW010IT e ACW013	788,00
AC103.153	Diffusore d'aria a 4 vie con alette orizzontali orientabili, per canale 600 x 600 mm per ACR013	1.056,00
AC101.904	Diffusore d'aria a 6 vie con alette orizzontali orientabili, per canale 1.150 x 600 mm per ACR020	2.326,00
AC101.913	Canale in lamiera zincata a due flange per attraversamento parete o finestra, 500 x 600 x 600 mm	365,00
AC101.914	Canale in lamiera zincata a due flange, 1000 x 600 x 600 mm	456,00
AC101.902	Canale in lamiera zincata 500 x 590 x 1.185 mm	404,00
AC101.901	Canale in lamiera zincata 1.000 x 590 x 1.185 mm	550,00
AC101.916	Curva a 90° in lamiera zincata a due flange 600 x 600 mm	372,00
AC101.908	Curva a 90° in lamiera zincata a due flange 1.185x 590 mm	652,00
AC431.001	Capottina invernale per ACW010IT e ACW013	370,00
AC431.002	Capottina invernale per ACR013IT	370,00
AC431.006	Capottina invernale per ACR020IT	478,00

# KONDENSA

GENERATORI D'ARIA CALDA PENSILI A CONDENSAZIONE



COMANDI SMART  
OPTIONAL



COMANDO ON/OFF  
OPTIONAL



H2  
READY



INCENTIVO  
CONTO TERMICO

**CT**  
SOLO PER  
AMMINISTRAZIONI  
PUBBLICHE

DETRAZIONE  
RISTRUTTURAZIONE

**50%**

DETRAZIONE  
FISCALE

**65%**

## GENERATORE PENSILE KONDENSA SERIE LK E LKN

### DESCRIZIONE

Generatore d'aria calda pensile a condensazione con rendimenti superiori al 108%, che grazie alla tecnologia della condensazione e della modulazione, regola la potenza del bruciatore premiscelato in funzione della potenza termica richiesta dall'ambiente.

### CARATTERISTICHE TECNICHE

- Potenzialità da 5 kW a 97 kW.
- Circuito di combustione stagno.
- Camera di combustione in acciaio Inox AISI 441, tubi scambiatori e scatola raccolta fumi in acciaio Inox AISI 441 a basso contenuto di carbonio.
- Rendimento fino al 108% secondo il potere calorifico inferiore (Hi).
- Bruciatore a gas premiscelato modulante, a basse emissioni di NOx in classe 5 in conformità alla norma EN 17082 2019.
- Scheda elettronica con modulazione continua della potenza controllata da microprocessore, che consente risparmi energetici fino al 50%.
- Elevatissima riduzione della stratificazione dell'aria.
- Impiego di una sofisticata tecnica di miscelazione aria/gas che rende assolutamente sicuro il generatore.
- Termostato di sicurezza ed elettrodo di rilevazione condensa.
- Alimentazione elettrica 230V monofase 50Hz.
- Display LCD multifunzione per controllo e diagnostica.
- Omologazione CE in conformità alle direttive di prodotto.
- Sviluppato e già certificato per il funzionamento con una miscela di Gas e Idrogeno (fino al 20%)

### ACCESSORI DI SERIE

- Kit trasformazione a GPL.
- Kit sifone raccogli condensa.

### NOTE

- Il generatore viene fornito di serie regolato per funzionamento a metano. Per la trasformazione a GPL utilizzare l'apposito kit fornito di serie.

### NOTA UTILIZZO

Non installare in ambienti con presenza di olii dispersi in atmosfera, in ambienti particolarmente aggressivi o con atmosfere potenzialmente corrosive, in condizioni operative estreme o comunque al di fuori dei campi operativi previsti dal costruttore.



### ACCESSORI A RICHIESTA

- Cronotermostato remoto con funzioni di scelta delle temperature, accensione, regolazione del funzionamento in modulazione, termostato ambiente, pannello di comando, segnalazioni di blocco e sblocco a distanza.
- Mensole fisse o mensole girevoli.
- Kit scarico fumi in alluminio.
- Kit aspirazione aria comburente in alluminio.

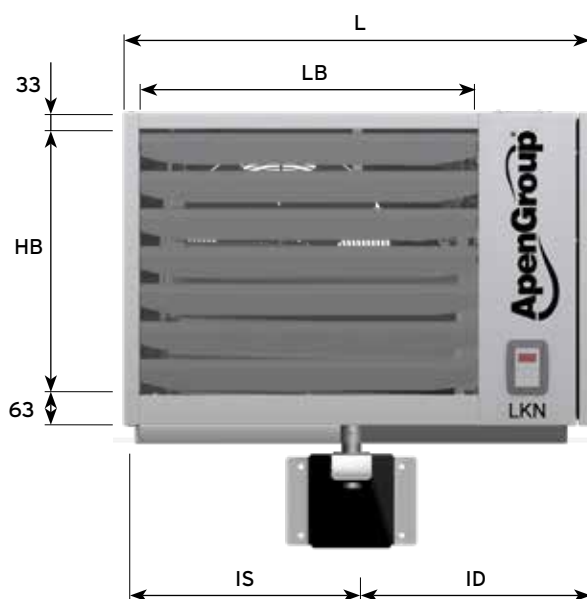
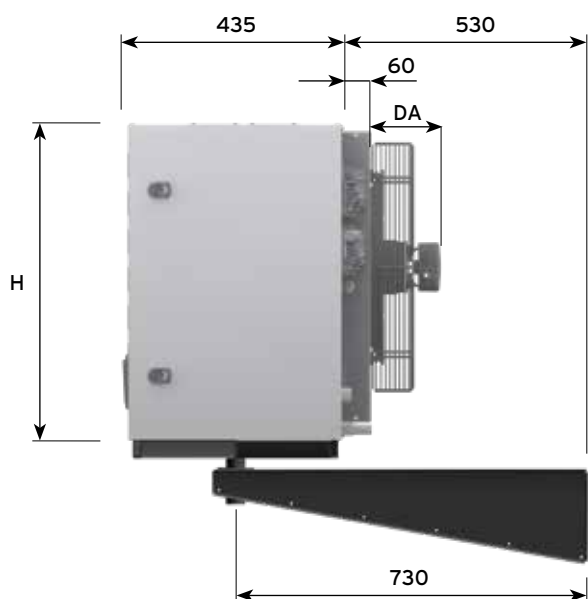
## GENERATORE A CONDENSAZIONE KONDENSA SERIE LKN

Potenza termica resa		Rendimento max	Portata termica focolare max	Peso	Portata aria	Modello	Prezzo
max (kW)	min (kW)	%	kW	kg	m <sup>3</sup> /h		Euro
16,9	5,8	107,0	17,7	45	2.700	LKN020IT	3.349,00
33,7	8,1	108,0	34,9	58	4.600	LKN035IT	4.039,00

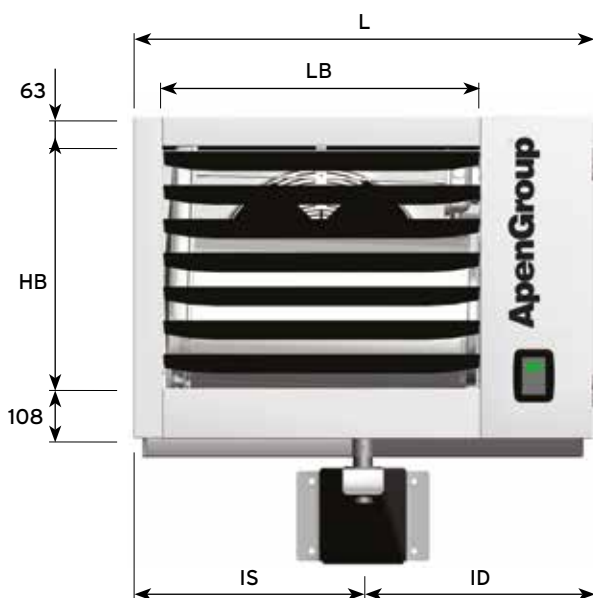
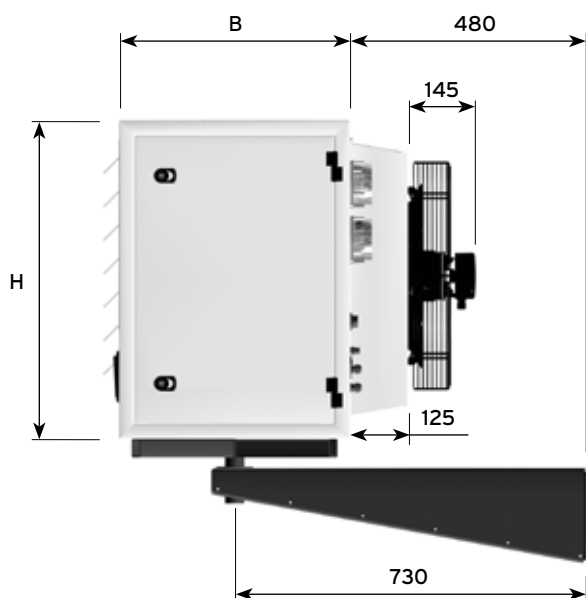
## GENERATORE A CONDENSAZIONE KONDENSA SERIE LK

Potenza termica resa		Rendimento max	Portata termica focolare max	Peso	Portata aria	Modello	Prezzo
max (kW)	min (kW)	%	kW	kg	m <sup>3</sup> /h		Euro
40,5	9,0	105,5	42,0	79	4.500	LK045IT-0X00	4.882,00
62,9	13,4	108,1	65,0	98	7.800	LK065IT-0X00	5.546,00
80,0	17,8	108,4	82,0	129	9.000	LK080IT-0X00	6.570,00
97,2	22,8	108,4	100,0	145	11.100	LK105IT-0X00	7.654,00

## DIMENSIONI STANDARD



Modello	Ingombro			Bocchetta		Mensola	
	H	L	DA	HB	LB	IS	ID
LKN020IT	645	725	95	550	460	325	325
LKN035IT	645	965	143	550	700	445	445



Modello	Ingombro			Bocchetta		Mensola	
	B	H	L	HB	LB	IS	ID
LK045	500	765	985	595	680	490	495
LK065	500	765	1310	595	1010	605	710
LK080	500	845	1515	675	1180	720	795
LK105	500	845	1740	675	1410	805	935

# GENERATORI D'ARIA CALDA PENSILI

## ACCESSORI PER IL CONTROLLO DEI GENERATORI KONDENSA

### CRONOTERMOSTATO SERIE SMART X - SMARTEASY E SMARTWEB

Codice	Descrizione	Euro
G29500	Cronotermostato SMARTEASY	467,00
G29700	Cronotermostato SMARTWEB	573,00

NOTA: Classe V° secondo comunicazione commissione europea 2014/C 207/29, conforme alla Legge Finanziaria per detrazioni fiscali.



### COMANDO REMOTO SEMPLICE - ON/OFF

Codice	Descrizione	Euro
G27800	Comando ON/OFF, Reset e ESTATE/INVERNO	115,00



### TERMOSTATO AMBIENTE

Codice	Descrizione	Euro
G27400	Termostato ambiente + Reset	212,00



### KIT SONDA DI TEMPERATURA PER SMARTEASY E SMARTWEB

Codice	Descrizione	Euro
G07202	Sonda ambiente	133,00
G23300	Sonda temperatura ambiente/esterna per climatica	81,00

### ACCESSORI TRATTAMENTO CONDENSA

Codice	Descrizione	Euro
G14303	Kit neutralizzatore di acidità della condensa e carbonato di calcio	253,00
G14311	Carbonato di calcio per neutralizzatore kg 4	81,00

### COMANDO SMART

Il controllo remoto Apen Group della nuova serie Smart svolge la funzione di cronotermostato stand alone e può essere utilizzato in un sistema che controlla una zona in cui possono essere installate da una fino a un massimo di 32 macchine contemporaneamente.

Può essere impiegato, come dispositivo di prima installazione o come accessorio opzionale.

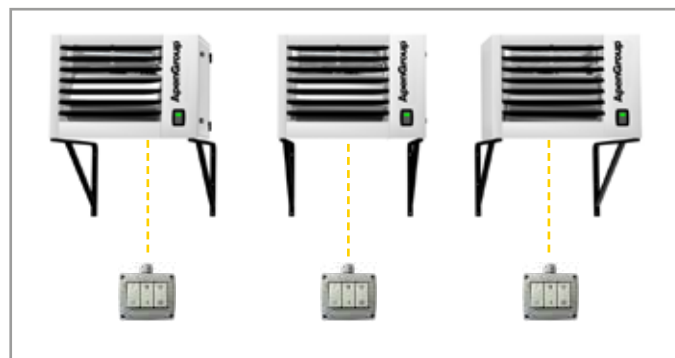


### COMANDO REMOTO SEMPLICE

È dotato delle seguenti funzioni:

- Tasto On/Off
- Tasto Estate/Inverno / Tasto blocco/sblocco.

Può essere utilizzato in abbinamento ad un termostato per regolare la temperatura ambiente.



## MENSOLE FISSE

Codice	Destinazione Kondensa	Euro
G29900	LKN020-LKN035	188,00
G27900	LK045	188,00



## MENSOLE GIREVOLI

Codice	Destinazione Kondensa	Euro
G29820	LKN020	349,00
G29830	LKN035	355,00
G27830	LK045	355,00
G27850	LK065-LK080	366,00
G27870	LK105	381,00



## BOCCHETTE BIFILARI

Codice	Destinazione Kondensa	Euro
G29020	LKN020	302,00
G29030	LKN035	327,00
G27040	LK045	352,00
G27050	LK065	421,00
G27060	LK080	701,00
G27070	LK105	732,00

## GENERATORE PENSILE KONDENSA SERIE LKN CENTRIFUGO E LKC CENTRIFUGO

### DESCRIZIONE

Generatore d'aria calda pensile a condensazione con rendimenti superiori al 108%, che grazie alla tecnologia della condensazione e della modulazione, regola la potenza del bruciatore premiscelato in funzione della potenza termica richiesta dall'ambiente.

### CARATTERISTICHE TECNICHE

- Potenzialità da 5 kW a 97 kW.
- Circuito di combustione stagno.
- Camera di combustione in acciaio Inox AISI 441, tubi scambiatori e scatola raccolta fumi in acciaio Inox AISI 441 a basso contenuto di carbonio.
- Rendimento fino al 108% secondo il potere calorifico inferiore (Hi).
- Ventilatori centrifughi
- Bruciatore a gas premiscelato modulante, a basse emissioni di NOx in classe 5 in conformità alla norma EN17082:2019.
- Scheda elettronica con modulazione continua della potenza controllata da microprocessore, che consente risparmi energetici fino al 50%.
- Elevatissima riduzione della stratificazione dell'aria.
- Impiego di una sofisticata tecnica di miscelazione aria/gas che rende assolutamente sicuro il generatore.
- Termostato di sicurezza ed elettrodo di rilevazione condensa.
- Alimentazione elettrica 230V monofase 50Hz.
- Display LCD multifunzione per controllo e diagnostica.
- Omologazione CE in conformità alle direttive di prodotto.

### ACCESSORI DI SERIE

- Kit trasformazione a GPL.
- Kit sifone raccogli condensa.

### NOTE

- Il generatore viene fornito di serie regolato per funzionamento a metano. Per la trasformazione a GPL utilizzare l'apposito kit fornito di serie.



### ACCESSORI A RICHIESTA

- Cronotermostato remoto con funzioni di scelta delle temperature, accensione, regolazione del funzionamento in modulazione, termostato ambiente, pannello di comando, segnalazioni di blocco e sblocco a distanza.
- Mensole fisse
- Kit scarico fumi in alluminio (vedere il corrispettivo LK).
- Kit aspirazione aria comburente in alluminio (vedere il corrispettivo LK).
- Cassonetto.
- Serranda di regolazione.
- Filtri G3.

## GENERATORE A CONDENSAZIONE KONDENSA CENTRIFUGO SERIE LKN

Potenza termica resa		Rendimento max	Portata termica focolare max	Peso	Portata aria	Pressione disponibile	Modello	Prezzo
max (kW)	min (kW)	%	kW	kg	m <sup>3</sup> /h	Pa		Euro
33,7	8,1	108,0	34,9	58	3.600	90	LKN035IT-00C0	7.446,00

## GENERATORE A CONDENSAZIONE KONDENSA CENTRIFUGO SERIE LKC

Potenza termica resa		Rendimento max	Portata termica focolare max	Peso	Portata aria	Pressione disponibile	Modello	Prezzo
max (kW)	min (kW)	%	kW	kg	m <sup>3</sup> /h	Pa		Euro
40,5	9,0	105,5	42,00	101	4.650	140	LKC045IT-0X00	7.775,00
62,9	13,4	108,1	65,00	121	5.650	140	LKC065IT-0X00	8.155,00

## ACCESSORI

### CRONOTERMOSTATO SERIE SMART X - SMARTEASY E SMARTWEB

Codice	Descrizione	Euro
G29500	Cronotermostato SMARTEASY	467,00
G29700	Cronotermostato SMARTWEB	573,00



**NOTA:** Classe V° secondo comunicazione commissione europea 2014/C 207/29, conforme alla Legge Finanziaria per detrazioni fiscali.

### COMANDO REMOTO SEMPLICE - ON/OFF

Codice	Descrizione	Euro
G27800	Comando ON/OFF, Reset e ESTATE/INVERNO	115,00



### TERMOSTATO AMBIENTE

Codice	Descrizione	Euro
G27400	Termostato ambiente + Reset	212,00



### KIT SONDA DI TEMPERATURA PER SMARTEASY E SMARTWEB

Codice	Descrizione	Euro
G07202	Sonda ambiente	133,00
G23300	Sonda temperatura ambiente/esterna per climatica	81,00

### ACCESSORI TRATTAMENTO CONDENSA

Codice	Descrizione	Euro
G14303	Kit neutralizzatore di acidità della condensa e carbonato di calcio	253,00
G14311	Carbonato di calcio per neutralizzatore kg 4	81,00

### CASSONETTO MIXING PER CANALIZZAZIONI

Modello	Descrizione	Destinazione	Euro
G29730	Kit cassetto mixing	LKN035IT-00CO	966,00
G27740	Kit cassetto mixing	LKC045	1.245,00
G27760	Kit cassetto mixing	LKC065	1.611,00

### MENSOLA

Modello	Descrizione	Destinazione	Prezzo
G13700.02	Kit mensola fissa	LKN035IT-00CO	374,00
G13700.01	Kit mensola fissa	LKC045-LKC065	374,00

### SERRANDA DI REGOLAZIONE\*

Modello	Descrizione	Destinazione	Prezzo
G05833	Kit LKN serranda regolazione all. 510x510	LKN035IT-00CO	228,00
G04321	Kit LK serranda regolazione all. 510x610	LKC045	319,00
G07689	Kit LK serranda regolazione all. 860x610	LKC065	345,00

\* Utilizzabile solo con kit cassetto

### FILTRO\*

Modello	Descrizione	Destinazione	Prezzo
G27430	Filtro	LKN035IT-00CO	412,00
G27440	Filtro	LKC045	416,00
G27460	Filtro	LKC065	497,00

\* Utilizzabile solo con kit cassetto

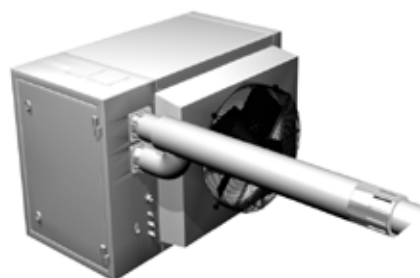


## INDICAZIONI PER LA SCELTA DELLA CONFIGURAZIONE DI SCARICO DEI GENERATORI



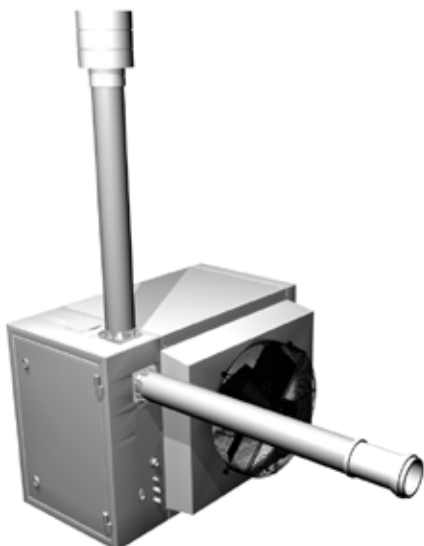
### TIPO B23 - Verticale

Circuito di combustione aperto, presa aria di combustione dall'ambiente e scarico esterno a tetto.



### TIPO C13 - Orizzontale Coassiale

Circuito di combustione stagno rispetto all'ambiente. Il condotto concentrico attraversa direttamente la parete.



### TIPO C53

Circuito di conduzione stagno rispetto all'ambiente. I condotti sono entrambi collegati su pareti differenti.



### TIPO C33 A TETTO COASSIALE

Circuito di conduzione stagno rispetto all'ambiente. I condotti sono collegati all'esterno con uno scarico concentrico a tetto.

### NOTA

ApenGroup fornisce i dispositivi di scarico fumi (terminali, condotti, etc) certificati secondo il Regolamento Prodotti da Costruzione ("CPR" - Reg. UE 305/2011). In caso di acquisto di altra fumisteria sul mercato, questa deve essere conforme al Reg. CPR.

Per una corretta scelta degli accessori consultare il libretto di installazione, uso e manutenzione.

## INDICAZIONI PER LA SCELTA DELLA CONFIGURAZIONE DI SCARICO DEI GENERATORI KONDENSA

Nel caso in cui il terminale sia collegato in modo diretto al generatore, scegliere la configurazione idonea.

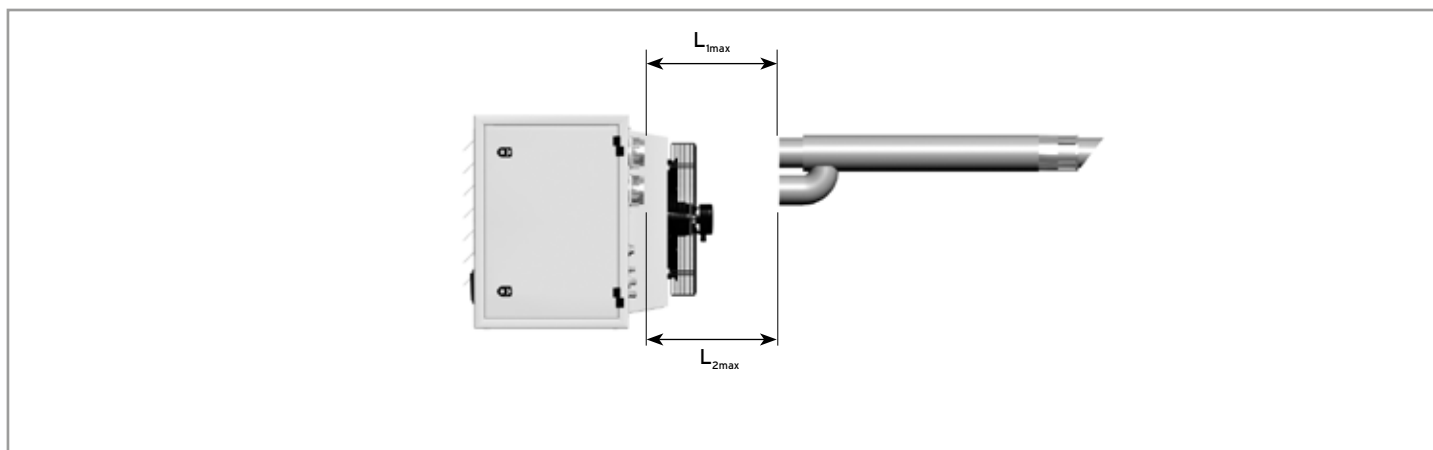
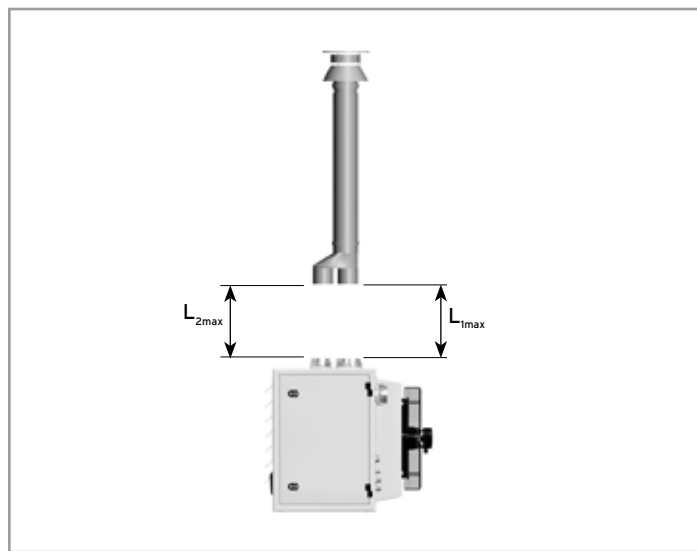
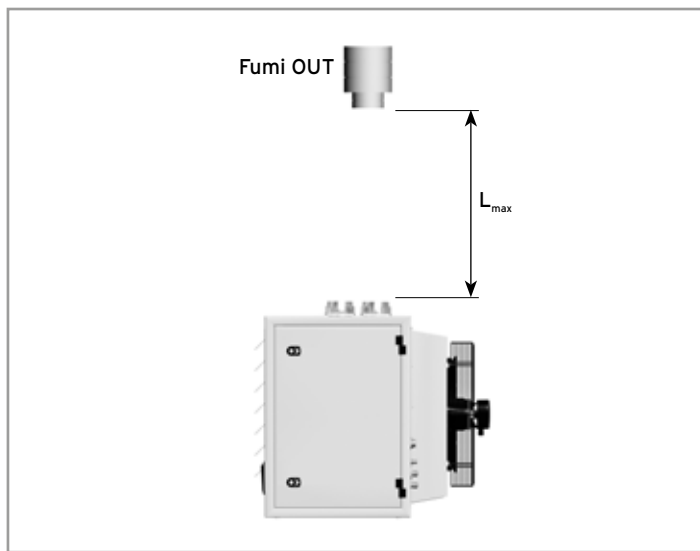
Nel caso in cui il terminale non sia collegato in modo diretto al generatore, è necessario in base alla distanza da percorrere individuare i diametri dei terminali, i diametri degli attacchi del generatore, delle prolunghe e delle curve da utilizzare, misurando la lunghezza di ogni singolo tragitto e il tipo di curve presenti (45° o 90°), determinando la lunghezza totale da percorrere (somma del tragitto che deve essere realizzato).

Individuare nelle tabelle che seguono (suddivise per tipologie di KIT), per il modello di generatore scelto, la lunghezza massima ammissibile

(lunghezza più vicina a quella totale da percorrere - somma del tragitto che deve essere realizzato) e le relative perdite di carico associate a ciascuna curva presente (45° o 90°).

Sottrarre dalla lunghezza massima ammissibile i valori esatti delle perdite di carico delle curve riportate in tabella, individuati come sopra descritto. Verificare che la lunghezza totale ottenuta sia uguale o superiore a quella da percorrere (somma del tragitto che deve essere realizzato).

Nel caso fosse inferiore, è necessario ripetere il procedimento sopra descritto con un diametro maggiore, scegliendo uno scarico che permetta una lunghezza superiore.



In funzione dell'installazione prevista, per collegare i terminali ai generatori, è possibile ordinare:

- Curve
- Prolunghe
- Adattatori
- Guarnizioni

descritti a pagina 63 del seguente listino.

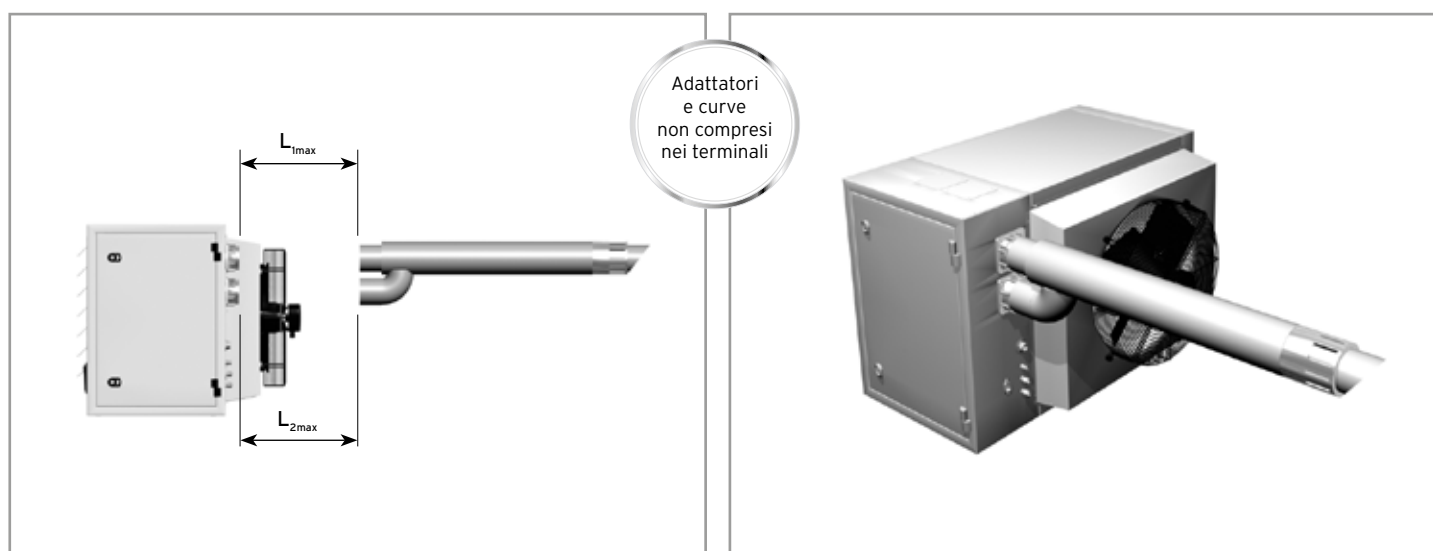
**TERMINALE SCARICO FUMI / ASPIRAZIONE ARIA COASSIALE ORIZZONTALE**

**KONDENSA SERIE LK E LKN**

Ø Terminale	TC13-08-HC1	TC13-10-HC2	TC13-13-HC5	Curve ampio raggio					
	80	100	130	90°			45°		
Ø Tragitto	80	100	130	Ø80	Ø100	Ø130	Ø80	Ø100	Ø130
MODELLO	l max [m]			l eq [m]					
020	30+30	-	-	1,7	1,9	2,3	0,8	0,9	1,0
035	30+30	-	-	1,7	1,9	2,3	0,8	0,9	1,0
045	15+15	30+30*	-	1,7	1,9	2,3	0,8	0,9	1,0
065	5+5	15+15	-	1,7	1,9	2,3	0,8	0,9	1,0
080	-	5+5	30+30**	1,7	1,9	2,3	0,8	0,9	1,0
105	-	1+1	30+30**	1,7	1,9	2,3	0,8	0,9	1,0

\* Comprese le perdite di carico dell'adattatore eccentrico G15835-08-10 solo per mod. LK045-065

\*\* Comprese le perdite di carico dell'adattatore G15815-10-13 e curve G15810-13-45 solo per mod. LK080-105



	Codice	Descrizione	Diametro	Modelli Kondensa	Euro
	TC13-08-HC1	Terminale scarico fumi/aspirazione aria	Ø80/Ø80	020-065	247,00
	TC13-10-HC2**	Terminale scarico fumi/aspirazione aria	Ø100/Ø100	045-105	283,00
** Per utilizzare il terminale con LK045 e LK065 è necessario acquistare n.2 adattatori G15835-08-10					
	TC13-13-HC5*	Terminale scarico fumi/aspirazione aria	Ø130/Ø130	080-105	700,00
* Per utilizzare il terminale è necessario acquistare i due adattatori cod. G15815-10-13 (da Ø100 a Ø130) e due curve G15810-13-45. Vedi Pag. 63					

TERMINALE SCARICO FUMI / ASPIRAZIONE ARIA COASSIALE VERTICALE



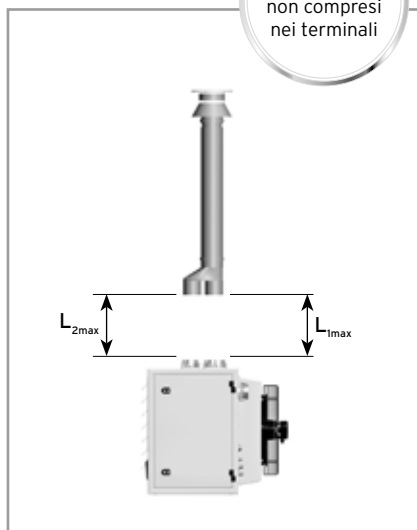
KONDENSA SERIE LK E LKN

	TC33-08-VC1K	TC33-10-VC2K	TC33-13-VC5K	Curve ampio raggio					
				90°		45°			
Ø Terminale	80	100	130	Ø80	Ø100	Ø130	Ø80	Ø100	Ø130
Ø Tragitto	80	100	130						
MODELLO	l max [m]			l eq [m]					
020	30+30	-	-	1,7	1,9	2,3	0,8	0,9	1,0
035	10+10	30+30*	-	1,7	1,9	2,3	0,8	0,9	1,0
045	8+8	30+30*	-	1,7	1,9	2,3	0,8	0,9	1,0
065	1+1	15+15*	-	1,7	1,9	2,3	0,8	0,9	1,0
080	-	8+8	30+30**	1,7	1,9	2,3	0,8	0,9	1,0
105	-	2+2	25+25**	1,7	1,9	2,3	0,8	0,9	1,0

\* Compreso le perdite di carico dell'adattatore eccentrico G15835-08-10 solo per modelli LKN035 e LK065

\*\* Compreso le perdite di carico dell'adattatore G15815-10-13 e curve G15810-13-45 solo per mod. LK080-105

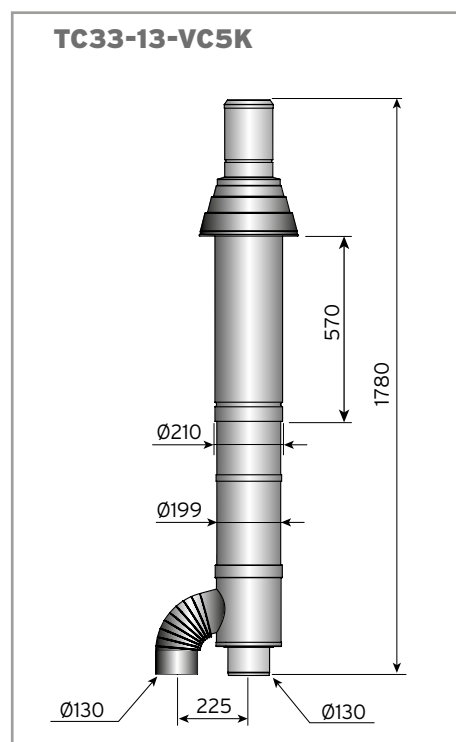
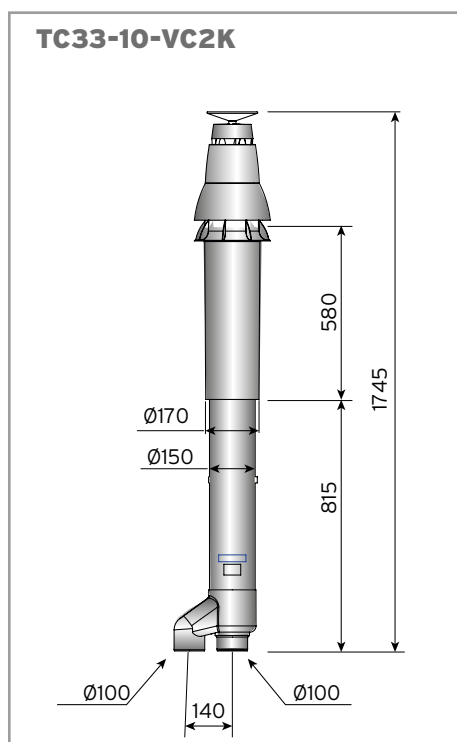
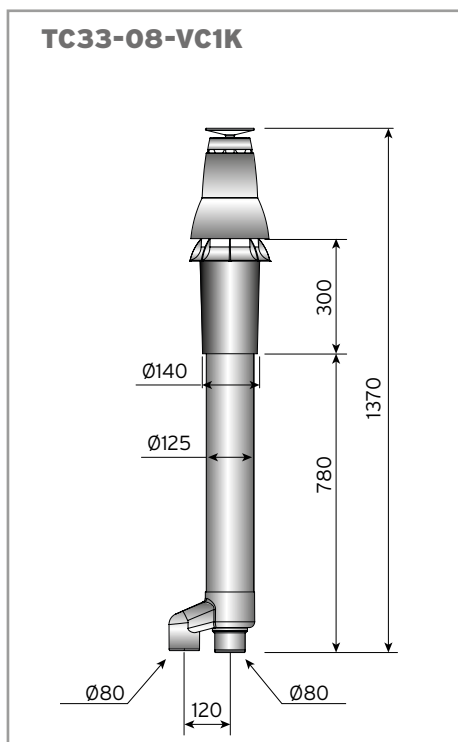
Adattatori e curve non compresi nei terminali



Codice	Descrizione	Diametro	Modelli Kondensa	Euro
TC33-08-VC1K	Terminale scarico fumi/aspirazione aria	Ø80/Ø80	020-065	261,00
TC33-10-VC2K**	Terminale scarico fumi/aspirazione aria	Ø100/Ø100	035-105	447,00
TC33-13-VC5K*	Terminale scarico fumi/aspirazione aria	Ø130/Ø130	080-105	926,00

\* Per utilizzare il terminale è necessario acquistare i due adattatori cod. G15815-10-13 (da Ø100 a Ø130) e due curve G15810-13-45. Vedere Pag. 63

\*\* Per utilizzare il terminale con LKN035, LK045 e LK065 è necessario acquistare n.2 adattatori G15835-08-10

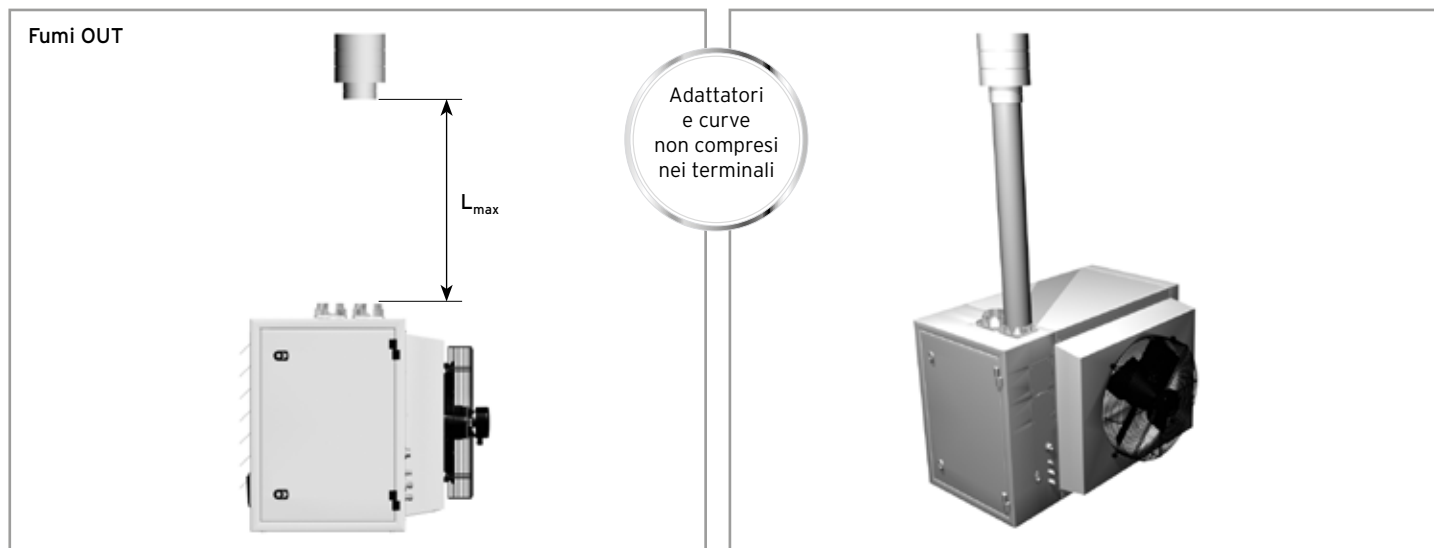


**TERMINALE SCARICO FUMI VERTICALE**

**KONDENSA SERIE LK E LKN**

Ø Terminale	TB23-08-VSW	TB23-10-VSW	Curve ampio raggio					
	80	100	90°			45°		
Ø Tragitto	80	100	Ø80	Ø100	Ø130	Ø80	Ø100	Ø130
MODELLO	l max [m]		l eq [m]					
020	30	-	1,7	1,9	2,3	0,8	0,9	1,0
035	30	-	1,7	1,9	2,3	0,8	0,9	1,0
045	30	-	1,7	1,9	2,3	0,8	0,9	1,0
065	15	30*	1,7	1,9	2,3	0,8	0,9	1,0
080	-	30	1,7	1,9	2,3	0,8	0,9	1,0
105	-	20	1,7	1,9	2,3	0,8	0,9	1,0

\* Compreso le perdite di carico dell'adattatore eccentrico G15815-08-10 solo per mod. LK065



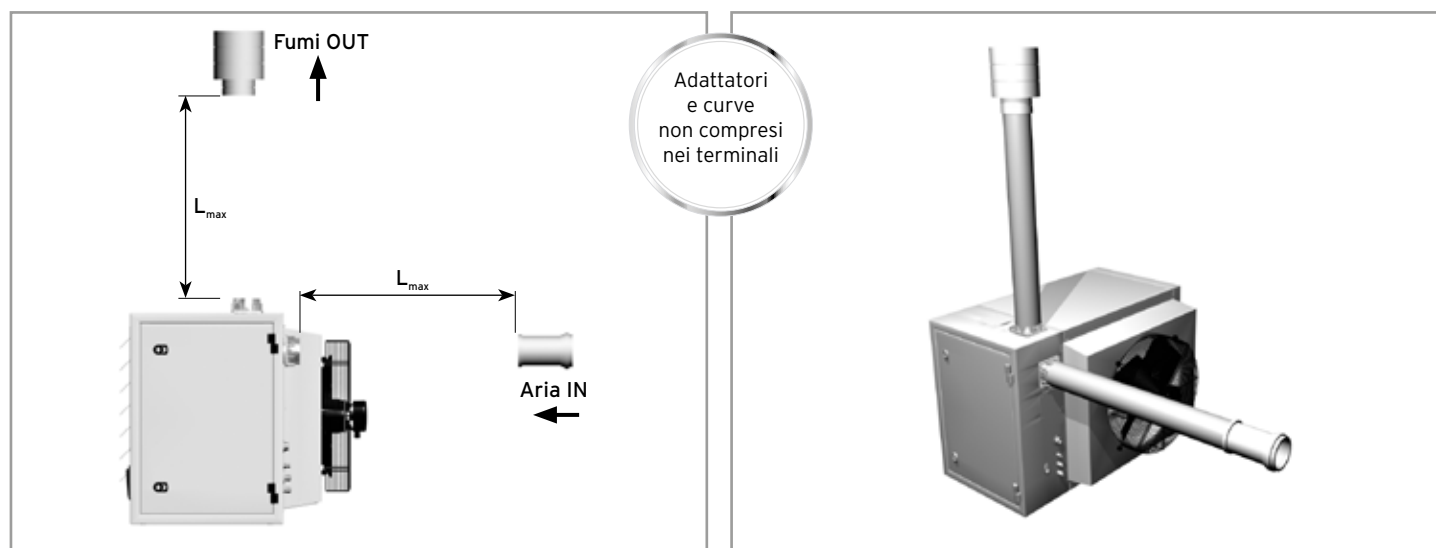
	Codice	Descrizione	Diametro	Modelli Kondensa	Euro
	TB23-08-VSW	Terminale scarico verticale antivento	Ø80	020-065	148,00
	TB23-10-VSW	Terminale scarico verticale antivento	Ø100	065-105	161,00

TERMINALE SCARICO FUMI SEPARATO VERTICALE E PRESA ARIA ORIZZONTALE

KONDENSA SERIE LK E LKN

Ø Terminale	TB23-08-HSO + TB23-08-VSW	TB23-10-HSO + TB23-10-VSW	Curve ampio raggio					
	80	100	90°			45°		
Ø Tragitto	80	100	Ø80	Ø100	Ø130	Ø80	Ø100	Ø130
MODELLO	l max [m]		l eq [m]					
020	30+30	-	1,7	1,9	2,3	0,8	0,9	1,0
035	20+20	-	1,7	1,9	2,3	0,8	0,9	1,0
045	15+15	30+30*	1,7	1,9	2,3	0,8	0,9	1,0
065	8+8	25+25*	1,7	1,9	2,3	0,8	0,9	1,0
080	-	15+15	1,7	1,9	2,3	0,8	0,9	1,0
105	-	10+10	1,7	1,9	2,3	0,8	0,9	1,0

\* Compreso le perdite di carico dell'adattatore eccentrico G15815-08-10 solo per mod. LK045-065

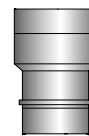


	Codice	Descrizione	Diametro	Modelli Kondensa	Euro
	TB23-08-HSO	Terminale presa aria orizzontale	Ø80	020-065	187,00
	TB23-10-HSO	Terminale presa aria orizzontale	Ø100	065-105	193,00
	TB23-08-VSW	Terminale scarico verticale antivento	Ø80	020-065	148,00
	TB23-10-VSW	Terminale scarico verticale antivento	Ø100	065-105	161,00

NOTA: Per il tratto verticale del camino utilizzare i tubi G15820-XX

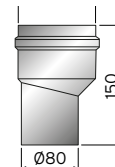
## ADATTATORI CON GUARNIZIONI

Codice	Descrizione	Destinazione	Euro
G15815-08-10	Adattatore alluminio sp. 15/10	da Ø 80 a Ø 100	68,00
G15815-08-13	Adattatore alluminio sp. 15/10	da Ø 80 a Ø 130	90,00
G15815-10-08	Adattatore alluminio sp. 15/10	da Ø 100 a Ø 80	68,00
G15815-10-13	Adattatore alluminio sp. 15/10	da Ø 100 a Ø 130	90,00
G15815-13-10	Adattatore alluminio sp. 15/10	da Ø 130 a Ø 100	90,00



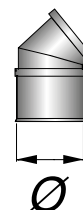
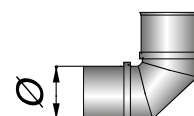
## ECCENTRICI CON GUARNIZIONI

Codice	Descrizione	Diametro	Euro
G15835-08-10	Adattatore Eccentrico	da Ø 80 a Ø 100	95,00



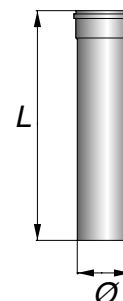
## CURVE

Codice	Descrizione	Diametro	Euro
G15810-08-90	Curva alluminio 90°	Ø 80	68,00
G15810-10-90	Curva alluminio 90°	Ø 100	110,00
G15810-13-90	Curva alluminio 90°	Ø 130	183,00
G15810-08-45	Curva alluminio 45°	Ø 80	68,00
G15810-10-45	Curva alluminio 45°	Ø 100	75,00
G15810-13-45	Curva alluminio 45°	Ø 130	139,00



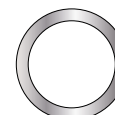
## PROLUNGHE CON GUARNIZIONI

Codice	Descrizione	Diametro	Lunghezza	Euro
G15820-08-100	Prolunga alluminio sp. 15/10	Ø 80	L=1000	72,00
G15820-08-050	Prolunga alluminio sp. 15/10	Ø 80	L=500	37,00
G15820-10-100	Prolunga alluminio sp. 15/10	Ø 100	L=1000	88,00
G15820-10-050	Prolunga alluminio sp. 15/10	Ø 100	L=500	72,00
G15820-13-100	Prolunga alluminio sp. 15/10	Ø 130	L=1000	155,00
G15820-13-050	Prolunga alluminio sp. 15/10	Ø 130	L=500	86,00



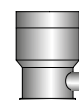
## GUARNIZIONI

Codice	Descrizione	Diametro	Euro
X00974	Guarnizione silicone per tubi e curve	Ø 80	16,00
X00977	Guarnizione silicone per tubi e curve	Ø 100	18,00
X00975	Guarnizione silicone per tubi e curve	Ø 130	20,00



## RACCOGLI CONDENSA

Codice	Descrizione	Diametro	Euro
G15825-08-HV	Raccogli condensa sp. 15/10	Ø 80	183,00
G15825-10-HV	Raccogli condensa sp. 15/10	Ø 100	206,00
G14551	Sifone raccogli condensa		124,00



# AH

UNITÀ DI RISCALDAMENTO



SMARTWEB  
DI SERIE



VENTILATORI DDMP  
INVERTER DI SERIE



ErP  
2021



INCENTIVO  
CONTO TERMICO

**CT**  
SOLO PER  
AMMINISTRAZIONI  
PUBBLICHE  
SOLO SERIE "R"

DETRAZIONE  
RISTRUTTURAZIONE

**50%**

DETRAZIONE  
FISCALE

**65%**  
SOLO SERIE "R"



## UNITÀ DI RISCALDAMENTO SERIE AH

### CARATTERISTICHE TECNICHE SERIE AH AD ALTO RENDIMENTO

- Rendimento fino al 108%.
- Disponibile nelle potenzialità da 105 kW a 388 kW.
- Modulo di riscaldamento a condensazione PCH-NEW alloggiato all'interno.
- Scheda di controllo CPU-SMART per gestione e segnalazione dei fault, accensione spegnimento e modulazione del/i bruciatore/i.
- Accensione e spegnimento del/i modulo/i gas subordinati alla richiesta di calore.
- Regolazione della temperatura modulante con controllo PID sia sulla temperatura ambiente che sulla temperatura di mandata.
- Ventilatori DDMP con inverter integrato ad alta efficienza.
- Alimentazione 400V/3F/50Hz (per il Modello AH034 230 V/1F/50Hz).
- Portata d'aria variabile.
- Collegamento ethernet con possibilità di controllo da remoto via browser.
- Installazione in esterno.

### ACCESSORI DI SERIE

- Comando remoto SMARTWEB con la funzione di cronotermostato stand alone.

### ACCESSORI A RICHIESTA

- Installazione in esterno con tetto opzionale.
- Vedere da pagina 70 a 79.

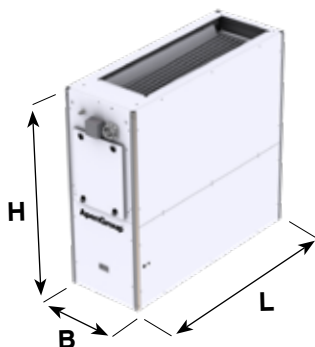


**PER DETRAZIONI FISCALI E INCENTIVO CONTO TERMICO  
È NECESSARIO RICHIEDERE IL MODELLO AD ALTISSIMO RENDIMENTO SERIE "R"  
A PARTIRE DAL MODELLO 160**

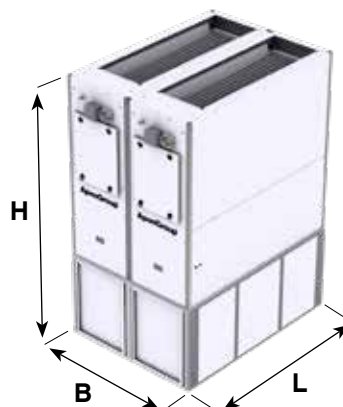
## UNITÀ DI RISCALDAMENTO VERSIONE VERTICALE

Codice	Portata aria m <sup>3</sup> /h	Prevalenza Disponibile Pa	Potenza termica resa		Rendimento		Motore kW	Prezzo Euro
			min (kW)	max (kW)	min (%)	max (%)		
AH034IT-01V0	3210	190	8,13	33,56	106,97	96,3	1x 0,8 kW	8.920,00
AH034IT-02V0	3210	560	8,13	33,56	106,97	96,3	1x 2,0 kW	9.300,00
AH065IT-01V0	6010	380	13,4	62,93	108,06	96,82	2x 0,8 kW	11.685,00
AH065IT-02V0	6010	740	13,4	62,93	108,06	96,82	2x 2,0 kW	12.352,00
AH105IT-01V0	7500	100	22,77	97,15	108,4	97,15	2x 0,8 kW	15.031,00
AH105IT-02V0	9280	190	22,77	97,15	108,4	97,15	2x 2,0 kW	15.966,00
AH160IT-01V0	14000	100	2x 17,77	2x 80,03	108,35	97,6	4x 0,8 kW	23.382,00
AH160IT-02V0	15300	355	2x 17,77	2x 80,03	108,35	97,6	4x 2,0 kW	25.206,00
AH210IT-01V0	15000	100	2x 22,77	2x 97,15	108,4	97,15	4x 0,8 kW	25.541,00
AH210IT-02V0	18560	190	2x 22,77	2x 97,15	108,4	97,15	4x 2,0 kW	27.419,00
AH320IT-01V0	22500	100	3x 22,77	3x 97,15	108,4	97,15	6x 0,8 kW	34.877,00
AH320IT-02V0	27840	190	3x 22,77	3x 97,15	108,4	97,15	6x 2,0 kW	37.837,00
AH420IT-01V0	30000	100	4x 22,77	4x 97,15	108,4	97,15	8x 0,8 kW	41.506,00
AH420IT-02V0	37120	190	4x 22,77	4x 97,15	108,4	97,15	8x 2,0 kW	44.537,00

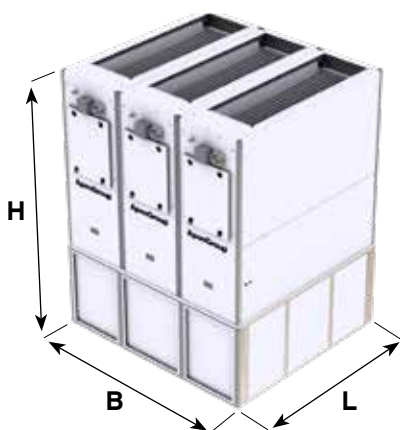
### DIMENSIONI



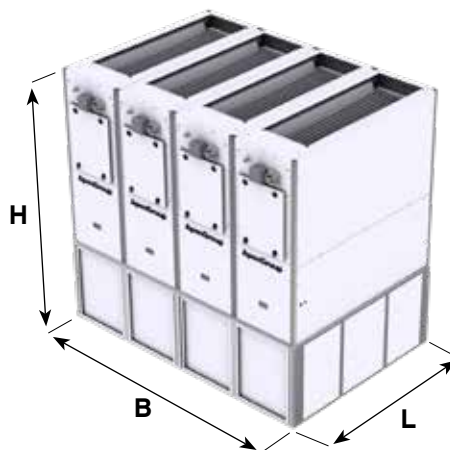
Modello	L cm	B cm	H cm	Peso kg
AH034IT 0xV0	977	625	1495	190
AH065IT 0xV0	1277	625	1495	220
AH105IT 0xV0	1698	625	1580	280



Modello	L cm	B cm	H cm	Peso kg
AH160IT 0xV0	1698	1250	2330	560
AH210IT 0xV0	1698	1250	2330	560

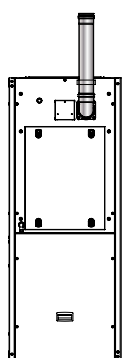


Modello	L cm	B cm	H cm	Peso kg
AH320IT 0xV0	1698	1875	2460	840

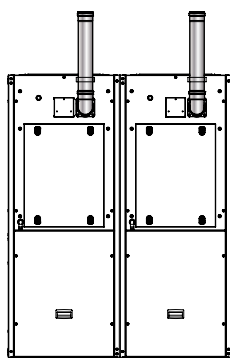


Modello	L cm	B cm	H cm	Peso kg
AH420IT 0xV0	1698	2500	2460	1120

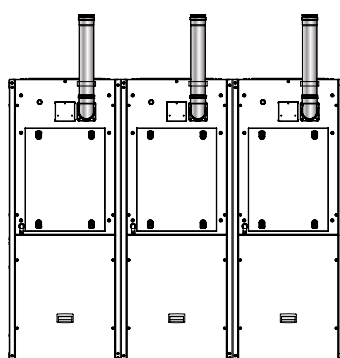
## KIT SCARICO FUMI SEPARATO VERSIONI VERTICALI IN ALLUMINIO



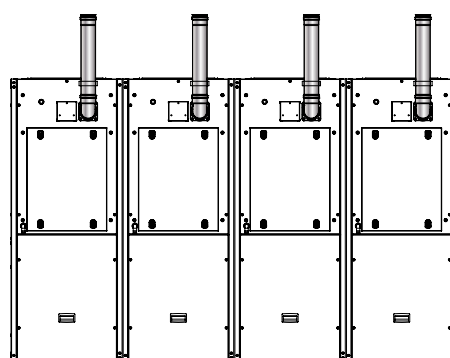
**Modello**  
AH 034 / 065 / 105



**Modello**  
AH 160 / 210



**Modello**  
AH 320



**Modello**  
AH 420

**Codice kit**

**Descrizione**

**Diametro**

**Euro**

G18165-105

Kit scarico fumi separato, per modulo singolo

Ø 80 mm

190,00

**TERMINALE ANTIVENTO  
CONICO A PAGINA 78**

**Modello Unità AH**

**Numero kit  
da ordinare**

Per modello 034 / 065 / 105

1 x G18165-105

Per modello 160 / 210

2 x G18165-105

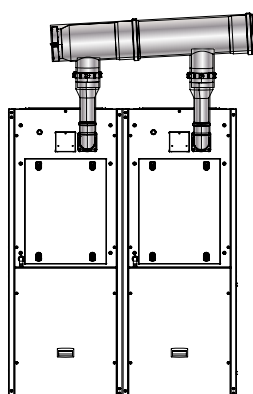
Per modello 320

3 x G18165-105

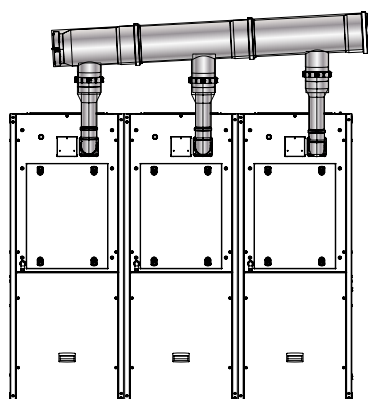
Per modello 420

4 x G18165-105

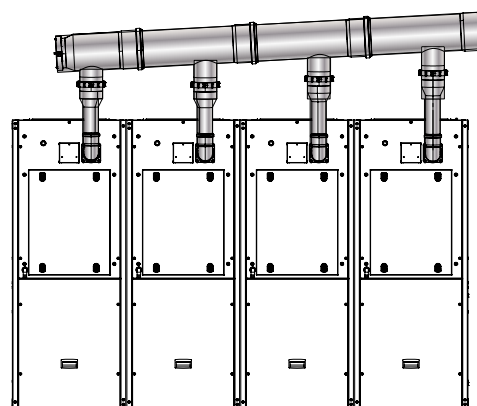
## KIT SCARICO FUMI COLLETTIVO VERSIONI VERTICALI IN ACCIAIO AISI 316L



**Modello**  
AH 160 / 210



**Modello**  
AH 320



**Modello**  
AH 420

**Codice kit**

**Modello Unità AH**

**Descrizione**

**Diametro**

**Euro**

G22175-210

Per modello 160 / 210

Kit scarico fumi collettivo

Ø 200 mm

2.031,00

G22175-320

Per modello 320

Kit scarico fumi collettivo

Ø 200 mm

2.660,00

G22175-420\*

Per modello 420

Kit scarico fumi collettivo

Ø 250 mm

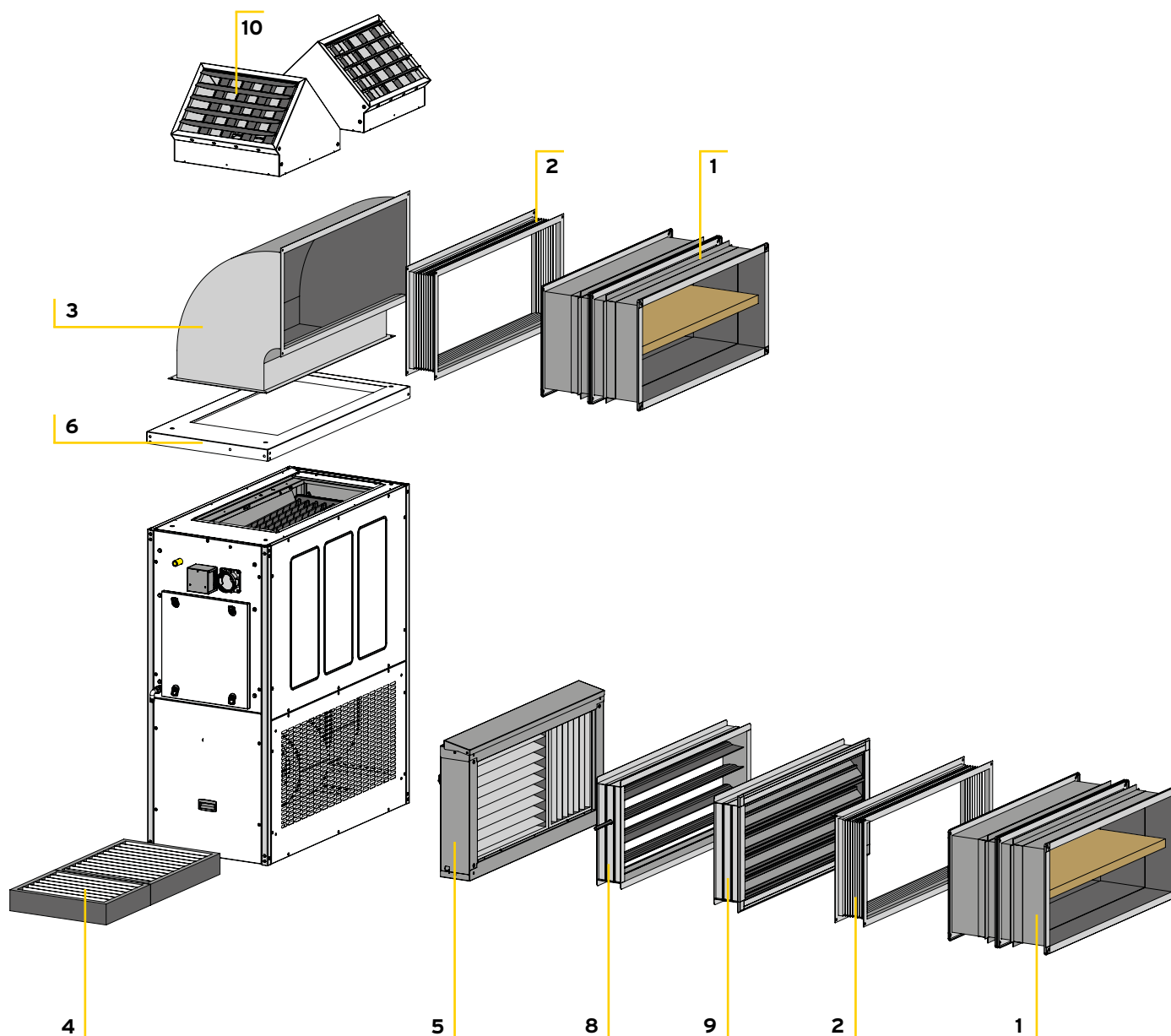
3.921,00

\* Il kit comprende: adattatore concentrico (Ø 200/250 mm); prolunga L 1000 mm (Ø 250 mm), valvola clapet per ogni modulo, tappo di chiusura con sifone.

**CAMINO CONICO A PAGINA 79**

## ACCESSORI UNITÀ SINGOLA AH VERTICALE

- |                                 |  |
|---------------------------------|--|
| 1. SERRANDA TAGLIAFUOCO         | 6. TETTO VERTICALE (PER INSTALLAZIONE ESTERNA) |
| 2. GIUNTO ANTIVIBRANTE          | 8. SERRANDA DI REGOLAZIONE MOTORIZZABILE       |
| 3. CURVA CANALE                 | 9. GRIGLIA PARAPIOGGIA                         |
| 4. FILTRO ASPIRAZIONE           | 10. PLENUM DI MANDATA                          |
| 5. FILTRO ASPIRAZIONE VERTICALE |  |



## ACCESSORI UNITÀ SINGOLA AH VERTICALE

### 1. SERRANDA TAGLIAFUOCO

Codice	Modello Generatore	Euro
G23646	034	922,00
G23666	065	1.056,00
G23686	105	1.273,00

### 2. GIUNTO ANTIVIBRANTE

Codice	Modello Generatore	Euro
G23647	034	420,00
G23667	065	490,00
G23687	105	676,00

### 3. CURVA CANALE

Codice	Modello Generatore	Euro
G23648	034	672,00
G23668	065	771,00
G23688	105	1.236,00

### 4. FILTRO ASPIRAZIONE

Codice	Modello Generatore	Euro
FLXHM034	034	438,00
FLXHM065	065	511,00
FLXHM105	105	584,00

### 5. FILTRO ASPIRAZIONE VERTICALE

Codice	Modello Generatore	Euro
FLXHM034-L	034	788,00
FLXHM065-L	065	846,00
FLXHM105-L	105	992,00

### 6. TETTO VERTICALE (PER INSTALLAZIONE ESTERNA)

Codice	Modello Generatore	Euro
G23641	034	160,00
G23661	065	176,00
G23681	105	231,00

### 8. SERRANDA DI REGOLAZIONE MOTORIZZABILE

Codice	Modello Generatore	Euro
G23644	034	407,00
G23664	065	477,00
G23684	105	510,00

### 9. GRIGLIA PARAPIOGGIA

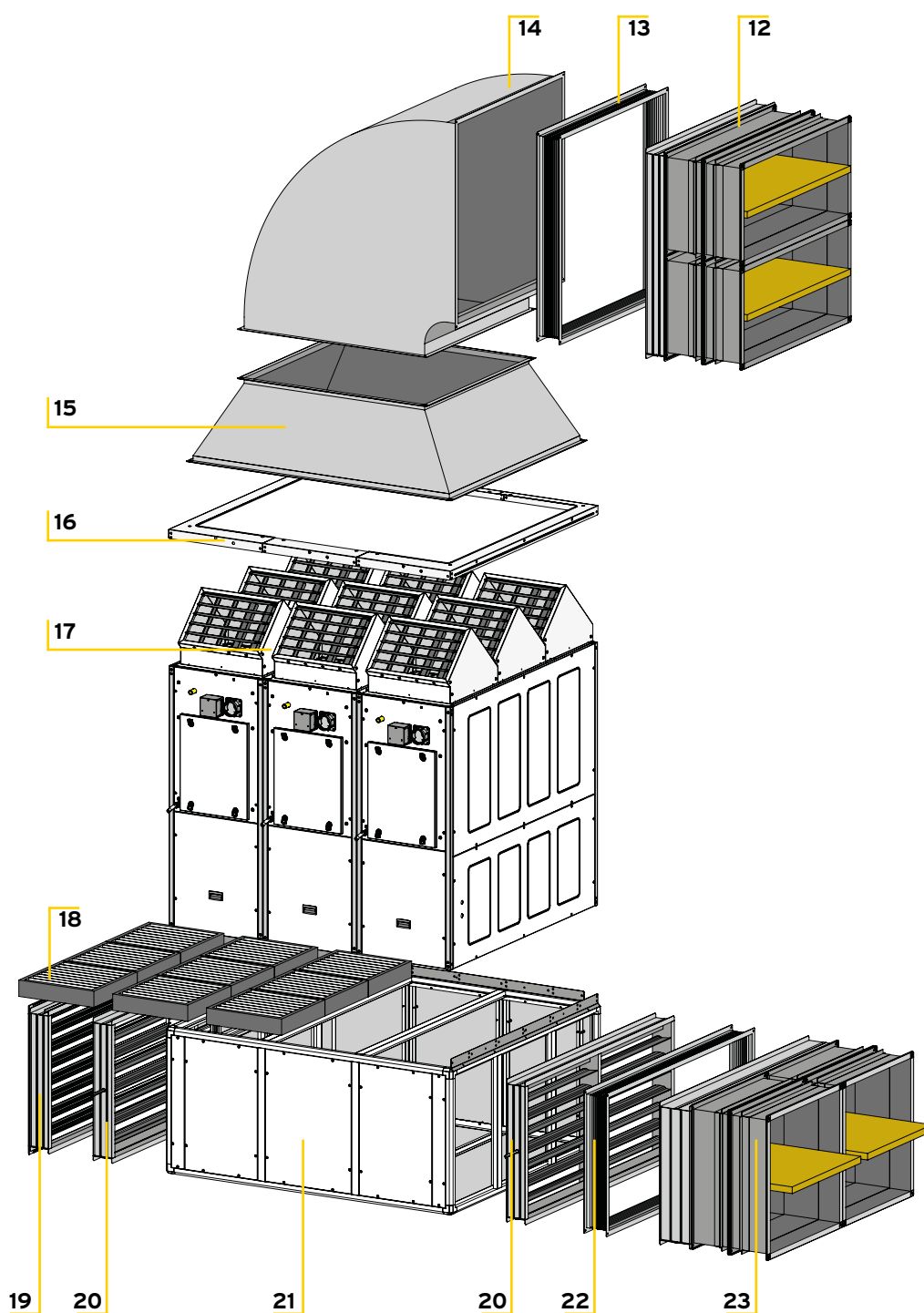
Codice	Modello Generatore	Euro
G23645	034	321,00
G23665	065	440,00
G23685	105	483,00

### 10. PLENUM DI MANDATA

Codice	Modello Generatore	Euro
PLXHM034	034	380,00
PLXHM065	065	690,00
PLXHM105	105	1.190,00

## ACCESSORI UNITÀ AH MULTIPLA VERTICALE

- |   |  |
|---|--|
| 12. SERRANDA TAGLIAFUOCO                        | 18. FILTRO ASPIRAZIONE                         |
| 13. GIUNTO ANTIVIBRANTE                         | 19. GRIGLIA PARAPIOGGIA                        |
| 14. CURVA CANALE                                | 20. SERRANDA DI REGOLAZIONE MOTORIZZABILE      |
| 15. RIDUZIONE CANALE                            | 21. PLENUM ASPIRAZIONE                         |
| 16. TETTO VERTICALE (PER INSTALLAZIONE ESTERNA) | 22. GIUNTO ANTIVIBRANTE ASPIRAZIONE VERTICALE  |
| 17. PLENUM DI MANDATA                           | 23. SERRANDA TAGLIAFUOCO ASPIRAZIONE VERTICALE |



## ACCESSORI UNITÀ AH MULTIPLA VERTICALE

### 12. SERRANDA TAGLIAFUOCO

Codice	Modello Generatore	Euro
G23756	160-210	2.467,00
G23766	240-320	2.546,00
G23776	420	3.437,00

### 13. GIUNTO ANTIVIBRANTE

Codice	Modello Generatore	Euro
G23757	160-210	750,00
G23767	240-320	880,00
G23777	420	950,00

### 14. CURVA CANALE

Codice	Modello Generatore	Euro
G23728	160-210	1.345,00
G23738	240-320	1.850,00
G23748	420	2.250,00

### 15. RIDUZIONE CANALE

Codice	Modello Generatore	Euro
G23729	160-210	990,00
G23739	240-320	1.550,00
G23749	420	2.250,00

### 16. TETTO VERTICALE (PER INSTALLAZIONE ESTERNA)

Codice	Modello Generatore	Euro
G23721	160-210	771,00
G23731	240-320	973,00
G23741	420	1.074,00

### 17. PLENUM DI MANDATA

Codice	Modello Generatore	Euro
PLXHM210	160-210	2.893,00
PLXHM320	240-320	4.341,00
PLXHM420	420	5.789,00

### 18. FILTRO ASPIRAZIONE

Codice	Modello Generatore	Euro
FLXHM210	160-210	618,00
FLXHM320	240-320	737,00
FLXHM420	420	939,00

### 19. GRIGLIA PARAPIOGGIA

Codice	Modello Generatore	Euro
G23725	160-210	804,00
G23735	240-320	966,00
G23745	420	1.165,00

### 20. SERRANDA DI REGOLAZIONE MOTORIZZABILE

Codice	Modello Generatore	Euro
G23724	160-210	674,00
G23734	240-320	773,00
G23744	420	984,00

### 21. PLENUM DI ASPIRAZIONE

Codice	Modello Generatore	Euro
G23723	160-210	2.415,00
G23733	240-320	2.657,00
G23743	420	2.752,00

### 22. GIUNTO ANTIVIBRANTE ASPIRAZIONE VERTICALE

Codice	Modello Generatore	Euro
G23727	160-210	750,00
G23737	240-320	880,00
G23747	420	950,00

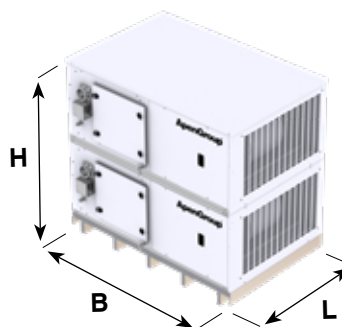
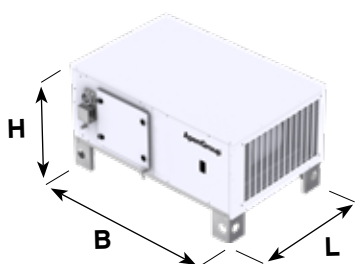
### 23. SERRANDA TAGLIAFUOCO ASPIRAZIONE VERTICALE

Codice	Modello Generatore	Euro
G23726	160-210	2.467,00
G23736	240-320	2.546,00
G23746	420	3.437,00

## UNITÀ DI RISCALDAMENTO VERSIONE ORIZZONTALE

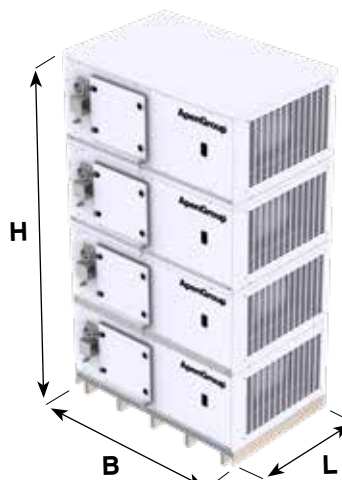
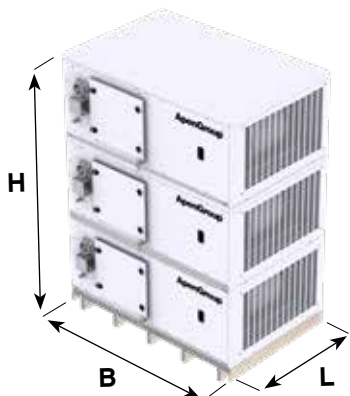
Codice	Portata aria m <sup>3</sup> /h	Prevalenza Disponibile Pa	Potenza termica resa		Rendimento		Motore kW	Prezzo Euro
			min (kW)	max (kW)	min (%)	max (%)		
AH034IT-01HO	3210	190	8,13	33,56	106,97	96,3	1x 0,8 kW	9.281,00
AH034IT-02HO	3210	560	8,13	33,56	106,97	96,3	1x 2,0 kW	9.661,00
AH065IT-01HO	6010	380	13,4	62,93	108,06	96,82	2x 0,8 kW	12.036,00
AH065IT-02HO	6010	740	13,4	62,93	108,06	96,82	2x 2,0 kW	12.702,00
AH105IT-01HO	7500	100	22,77	97,15	108,4	97,15	2x 0,8 kW	15.381,00
AH105IT-02HO	9280	190	22,77	97,15	108,4	97,15	2x 2,0 kW	16.316,00
AH160IT-01HO	14000	100	2x 17,77	2x 80,03	108,35	97,6	4x 0,8 kW	24.141,00
AH160IT-02HO	15300	355	2x 17,77	2x 80,03	108,35	97,6	4x 2,0 kW	25.965,00
AH210IT-01HO	15000	100	2x 22,77	2x 97,15	108,4	97,15	4x 0,8 kW	26.323,00
AH210IT-02HO	18560	190	2x 22,77	2x 97,15	108,4	97,15	4x 2,0 kW	28.199,00
AH320IT-01HO	22500	100	3x 22,77	3x 97,15	108,4	97,15	6x 0,8 kW	35.659,00
AH320IT-02HO	27840	190	3x 22,77	3x 97,15	108,4	97,15	6x 2,0 kW	38.618,00
AH420IT-01HO	30000	100	4x 22,77	3x 97,15	108,4	97,15	8x 0,8 kW	42.288,00
AH420IT-02HO	37120	190	4x 22,77	3x 97,15	108,4	97,15	8x 2,0 kW	45.319,00

### DIMENSIONI



Modello	L cm	B cm	H cm	Peso kg
AH034IT-0xHO	977	1520	840	190
AH065IT-0xHO	1277	1520	840	220
AH105IT-0xHO	1698	1605	840	280

Modello	L cm	B cm	H cm	Peso kg
AH160IT-0xHO*	1698	1605	1460	560
AH210IT-0xHO*	1698	1605	1460	560



Modello	L cm	B cm	H cm	Peso kg
AH320IT-0xHO*	1698	1605	2085	840

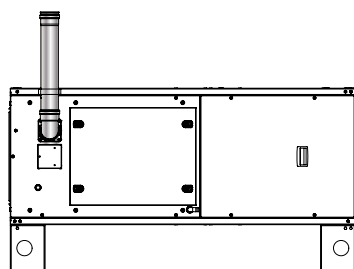
Modello	L cm	B cm	H cm	Peso kg
AH420IT-0xHO*	1698	1605	2710	1120

\* Fornite con base in acciaio.

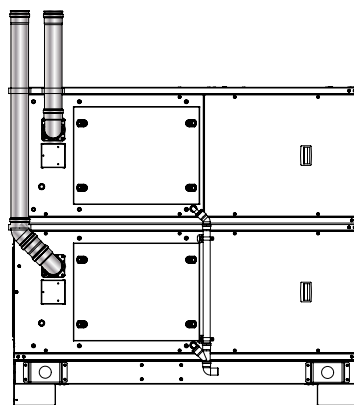


## KIT SCARICO FUMI SEPARATO VERSIONI ORIZZONTALI IN ALLUMINIO

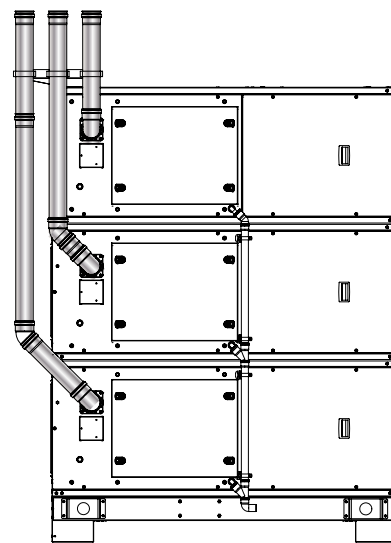
### TERMINALE ANTIVENTO CONICO A PAGINA 78



**Modello**  
AH 034 / 065 / 105



**Modello**  
AH 160 / 210

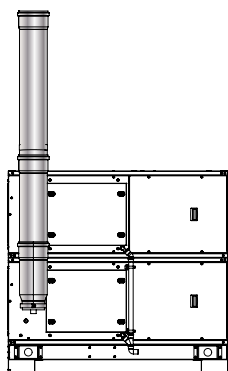


**Modello**  
AH 320

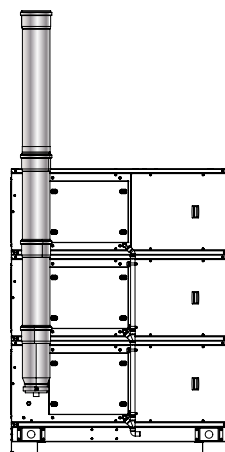
Codice kit	Modello Unità AH	Descrizione	Euro
G18165-105	Per modello 034 / 065 / 105	Kit scarico fumi separato - Ø 80 mm	190,00
G18165-210-P0	Per modello 160 / 210	Kit scarico fumi separato - Ø 80 mm	449,00
G18165-320-P0	Per modello 320	Kit scarico fumi collettivo - Ø 80 mm	603,00
	Per modello 420	NON PREVISTO	

## KIT SCARICO FUMI COLLETTIVO VERSIONI ORIZZONTALI IN ACCIAIO AISI 316L

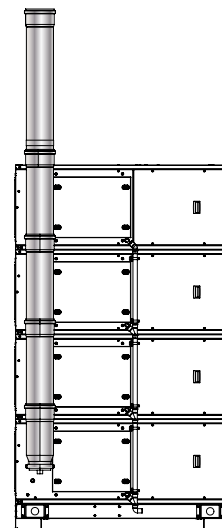
### CAPPELLO CAMINO A PAGINA 79



**Modello**  
AH 160 / 210



**Modello**  
AH 320



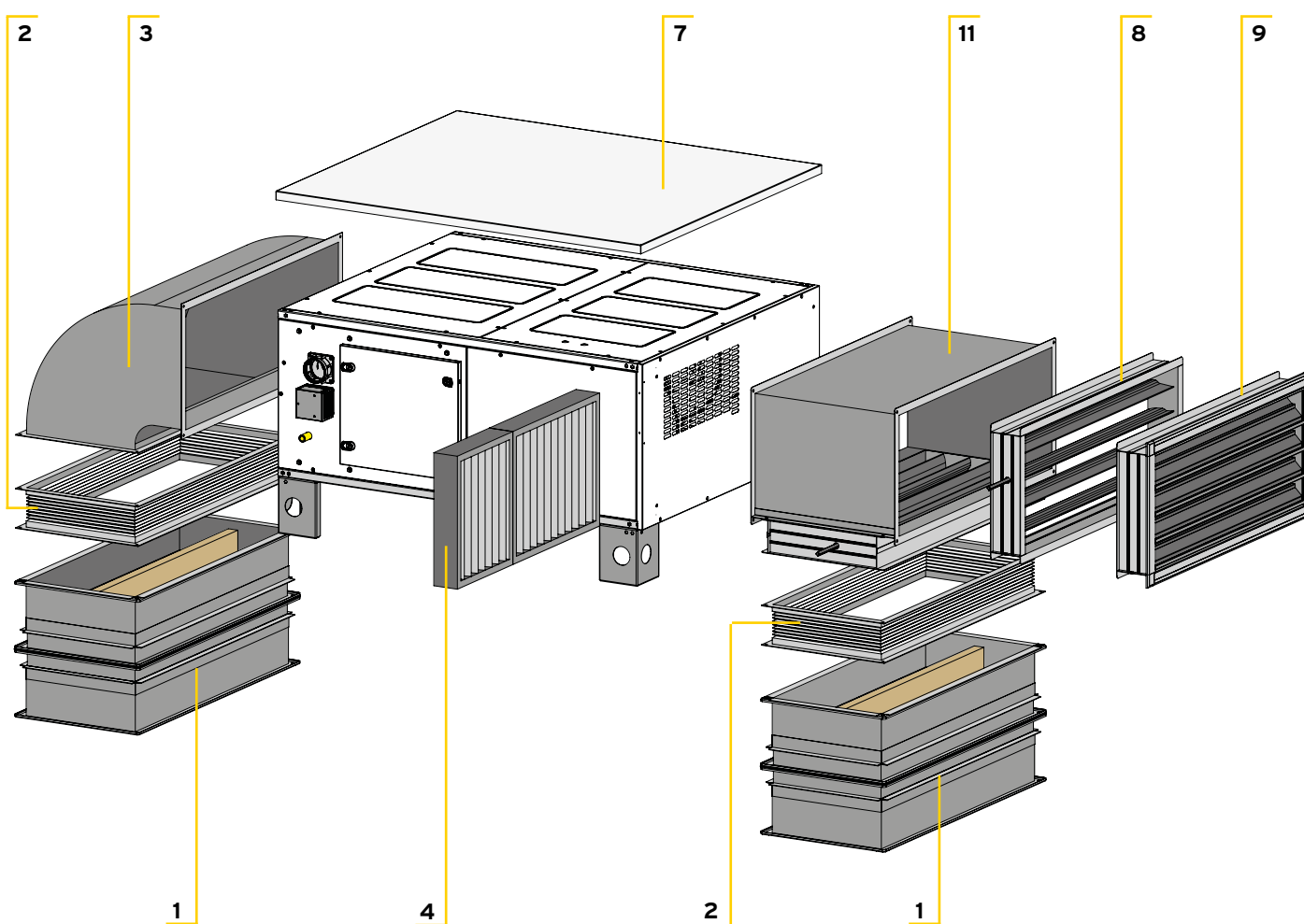
**Modello**  
AH 420

Codice kit	Modello Unità AH	Descrizione	Euro
G22155-210-P0	Per modello 160 / 210	Kit scarico fumi collettivo - Ø 200 mm	1.752,00
G22155-320-P0	Per modello 320	Kit scarico fumi collettivo - Ø 200 mm	2.311,00
G22155-420-P0*	Per modello 420	Kit scarico fumi collettivo - Ø 250 mm	3.361,00

\* Il kit comprende: adattatore concentrico (Ø 200/250 mm); curva 90° (Ø 250 mm); prolunga L 1000 mm (Ø 250 mm), valvola clapet per ogni modulo, tappo di chiusura con sifone.

## ACCESSORI UNITÀ SINGOLA AH ORIZZONTALE

- |                         |  |
|-------------------------|--|
| 1. SERRANDA TAGLIAFUOCO | 7. TETTO ORIZZONTALE (PER INSTALLAZIONE ESTERNA) |
| 2. GIUNTO ANTIVIBRANTE  | 8. SERRANDA DI REGOLAZIONE MOTORIZZABILE         |
| 3. CURVA CANALE         | 9. GRIGLIA PARAPIOGGIA                           |
| 4. FILTRO ASPIRAZIONE   | 11. MIXING BOX CON SERRANDA MOTORIZZABILE        |



## ACCESSORI UNITÀ SINGOLA AH ORIZZONTALE

### 1. SERRANDA TAGLIAFUOCO

Codice	Modello Generatore	Euro
G23646	034	922,00
G23666	065	1.056,00
G23686	105	1.273,00

### 2. GIUNTO ANTIVIBRANTE

Codice	Modello Generatore	Euro
G23647	034	420,00
G23667	065	490,00
G23687	105	676,00

### 3. CURVA CANALE

Codice	Modello Generatore	Euro
G23648	034	672,00
G23668	065	771,00
G23688	105	1.236,00

### 4. FILTRO ASPIRAZIONE

Codice	Modello Generatore	Euro
FLXHM034	034	438,00
FLXHM065	065	511,00
FLXHM105	105	584,00

### 7. TETTO ORIZZONTALE (PER INSTALLAZIONE ESTERNA)

Codice	Modello Generatore	Euro
G23641-H	034	320,00
G23661-H	065	420,00
G23681-H	105	584,00

### 8. SERRANDA DI REGOLAZIONE MOTORIZZABILE

Codice	Modello Generatore	Euro
G23644	034	407,00
G23664	065	477,00
G23684	105	510,00

### 9. GRIGLIA PARAPIOGGIA

Codice	Modello Generatore	Euro
G23645	034	321,00
G23665	065	440,00
G23685	105	483,00

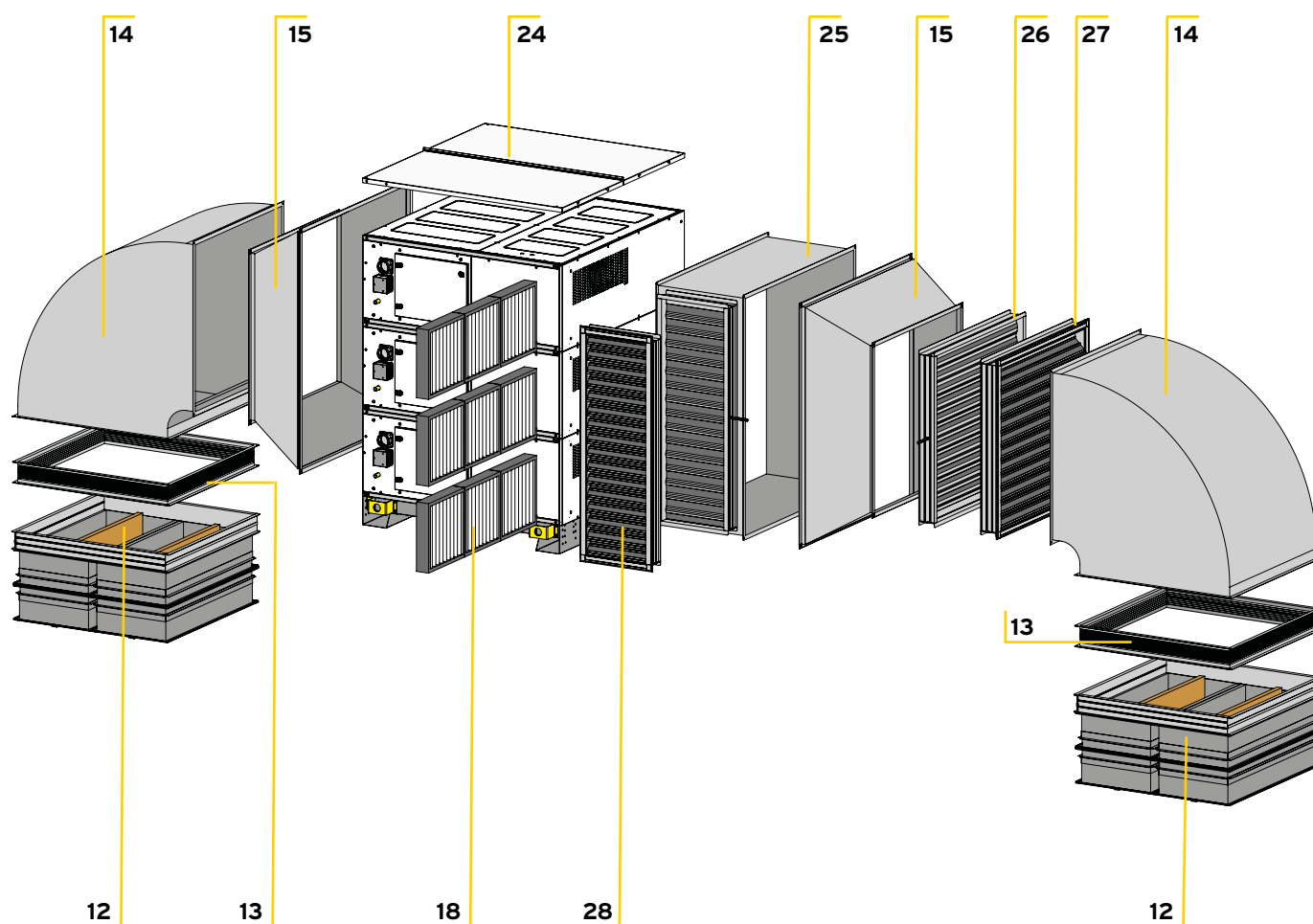
### 11. MIXING BOX CON SERRANDA MOTORIZZABILE

Codice	Modello Generatore	Euro
G23643	034	990,00
G23663	065	1.335,00
G23683	105	1.490,00

## ACCESSORI UNITÀ AH MULTIPLA ORIZZONTALE

- 12. SERRANDA TAGLIAFUOCO
- 13. GIUNTO ANTIVIBRANTE
- 14. CURVA CANALE
- 15. RIDUZIONE CANALE
- 18. FILTRO ASPIRAZIONE

- 24. TETTO ORIZZONTALE (PER INSTALLAZIONE ESTERNA)
- 25. MIXING BOX CON SERRANDA MOTORIZZABILE
- 26. SERRANDA DI REGOLAZIONE MOTORIZZABILE
- 27. GRIGLIA PARAPIOGGIA
- 28. GRIGLIA PARAPIOGGIA MIXING



## ACCESSORI UNITÀ AH MULTIPLA ORIZZONTALE

### 12. SERRANDA TAGLIAFUOCO

Codice	Modello Generatore	Euro
G23756	160-210	2.467,00
G23766	240-320	2.546,00
G23776	420	3.437,00

### 13. GIUNTO ANTIVIBRANTE

Codice	Modello Generatore	Euro
G23757	160-210	750,00
G23767	240-320	880,00
G23777	420	950,00

### 14. CURVA CANALE

Codice	Modello Generatore	Euro
G23728	160-210	1.345,00
G23738	240-320	1.850,00
G23748	420	2.250,00

### 15. RIDUZIONE CANALE

Codice	Modello Generatore	Euro
G23729	160-210	990,00
G23739	240-320	1.550,00
G23749	420	2.250,00

### 18. FILTRO ASPIRAZIONE

Codice	Modello Generatore	Euro
FLXHM210	160-210	618,00
FLXHM320	240-320	737,00
FLXHM420	420	939,00

### 24. TETTO ORIZZONTALE (PER INSTALLAZIONE ESTERNA)

Codice	Modello Generatore	Euro
G23681-H	160-210	584,00
G23681-H	240-320	584,00
G23681-H	420	584,00

### 25. MIXING BOX CON SERRANDA MOTORIZZABILE

Codice	Modello Generatore	Euro
G23753	160-210	1.392,00
G23763	240-320	1.830,00
G23773	420	2.450,00

### 26. SERRANDA DI REGOLAZIONE MOTORIZZABILE

Codice	Modello Generatore	Euro
G23754	160-210	840,00
G23764	240-320	1.506,00
G23774	420	2.261,00

### 27. GRIGLIA PARAPIOGGIA

Codice	Modello Generatore	Euro
G23755	160-210	1.100,00
G23765	240-320	1.225,00
G23775	420	1.511,00

### 28. GRIGLIA PARAPIOGGIA MIXING

Codice	Modello Generatore	Euro
G23752	160-210	973,00
G23762	240-320	1.072,00
G23772	420	1.191,00

## TERMINALI DI SCARICO SEPARATI

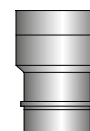
### KIT TERMINALE ANTIVENTO CONICO

Codice	Descrizione	Euro	Modello Unità AH	Numero terminali da ordinare
TB23-08-VSC	Terminale scarico antivento conico Ø80	163,00	034/060/105	1 x TB23-08-VSC
			160/210	2 x TB23-08-VSC
			320	3 x TB23-08-VSC
TB23-10-VSC	Terminale scarico antivento conico Ø100	188,00	420	4 x TB23-08-VSC



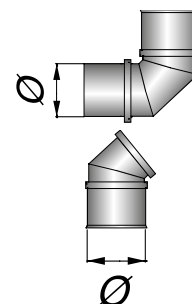
### ADATTATORI CON GUARNIZIONI

Codice	Descrizione	Destinazione	Euro
G15815-08-10	Adattatore alluminio sp. 15/10	da Ø 80 a Ø 100	68,00
G15815-08-13	Adattatore alluminio sp. 15/10	da Ø 80 a Ø 130	90,00
G15815-10-08	Adattatore alluminio sp. 15/10	da Ø 100 a Ø 80	68,00
G15815-10-13	Adattatore alluminio sp. 15/10	da Ø 100 a Ø 130	90,00
G15815-13-10	Adattatore alluminio sp. 15/10	da Ø 130 a Ø 100	90,00



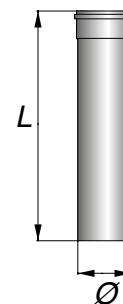
### CURVE

Codice	Descrizione	Diametro	Euro
G15810-08-90	Curva alluminio 90°	Ø 80	68,00
G15810-10-90	Curva alluminio 90°	Ø 100	110,00
G15810-13-90	Curva alluminio 90°	Ø 130	183,00
G15810-08-45	Curva alluminio 45°	Ø 80	68,00
G15810-10-45	Curva alluminio 45°	Ø 100	75,00
G15810-13-45	Curva alluminio 45°	Ø 130	139,00



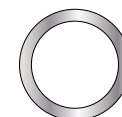
### PROLUNGHE CON GUARNIZIONI

Codice	Descrizione	Diametro	Lunghezza	Euro
G15820-08-100	Prolunga terminale alluminio sp. 15/10	Ø 80	L=1000	72,00
G15820-08-050	Prolunga terminale alluminio sp. 15/10	Ø 80	L=500	37,00
G15820-10-100	Prolunga terminale alluminio sp. 15/10	Ø 100	L=1000	88,00
G15820-10-050	Prolunga terminale alluminio sp. 15/10	Ø 100	L=500	72,00
G15820-13-100	Prolunga terminale alluminio sp. 15/10	Ø 130	L=1000	155,00
G15820-13-050	Prolunga terminale alluminio sp. 15/10	Ø 130	L=500	86,00



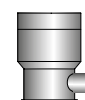
### GUARNIZIONI

Codice	Descrizione	Diametro	Euro
X00974	Guarnizione silicone per tubi e curve	Ø 80	16,00
X00977	Guarnizione silicone per tubi e curve	Ø 100	18,00
X00975	Guarnizione silicone per tubi e curve	Ø 130	20,00



### RACCOGLI CONDENSA

Codice	Descrizione	Diametro	Euro
G15825-08-HV	Raccogli condensa sp. 15/10	Ø 80	183,00
G15825-10-HV	Raccogli condensa sp. 15/10	Ø 100	206,00
G14551	Sifone raccogli condensa		124,00



## TERMINALI DI SCARICO COLLETTIVI

### KIT TERMINALE ANTIVENTO CONICO PER SCARICO COLLETTIVO

Codice	Descrizione	Diametro	Euro
TB23-20-VSC	Terminale scarico antivento conico	Ø200	206,00
TB23-25-VSC	Terminale scarico antivento conico	Ø250	233,00



### PROLUNGHE TERMINALI

Codice	Descrizione	Diametro	Lunghezza	Euro
G10852-200	Prolunga terminale acciaio INOX	Ø 200	L=1000	134,00
G10852-250	Prolunga terminale acciaio INOX	Ø 250	L=1000	143,00

### CURVE 90°

Codice	Descrizione	Diametro	Euro
G10854-200	Curva 90° acciaio INOX	Ø 200	105,00
G10854-250	Curva 90° acciaio INOX	Ø 250	182,00

### ADATTATORE

Codice	Descrizione	Diametro	Euro
G22115-20-25	Adattatore acciaio INOX	da Ø 200 a Ø 250	276,00

### FASCETTE DI CHIUSURA

Codice	Descrizione	Diametro	Euro
G10855-200	Fascetta di chiusura acciaio INOX	Ø 200	18,00
G10855-250	Fascetta di chiusura acciaio INOX	Ø 250	33,00



### GUARNIZIONI IN SILICONE\*

Codice	Descrizione	Diametro	Euro
G10857-200	Guarnizione silicone per tubi e curve	Ø 200	26,00
G10857-250	Guarnizione silicone per tubi e curve	Ø 250	29,00

\* Guarnizioni in dotazione fino al diametro 180

### KIT TRATTAMENTO CONDENSA

Codice	Descrizione	Euro
G14551	Sifone raccogli condensa	124,00
G14303	Kit neutralizzatore condensa fino a 120 kW e carbonato di calcio	253,00
G05750	Kit neutralizzatore condensa fino a 1.200 kW e carbonato di calcio	551,00

### SERRANDA DI ESPULSIONE E COMANDO MANUALE SERRANDE

Codice	Descrizione	Destinazione	Euro
G06500-230	Serranda 300 x 300	Tutti i modelli	2.114,00
G09300	Comando manuale per serrande regolabili	Tutti i modelli	98,00

Serranda completa di servomotore con ritorno a molla.

### SERVOMOTORI PER SERRANDE DI REGOLAZIONE

Codice	Descrizione	Destinazione	Euro
G01112	Servomotore modulante per serrande motorizzabili *	AH034-AH105	646,00
G07240	Servomotore modulante per serrande motorizzabili *	AH1060-AH320	763,00
G09980	Servomotore modulante per serrande motorizzabili *	AH420	800,00
G01162	Servomotore ON/OFF per serrande motorizzabili **	AH034-AH105	450,00
G06642	Servomotore ON/OFF per serrande motorizzabili **	AH1060-AH320	537,00
G07208	Servomotore ON/OFF per serrande motorizzabili **	AH420	646,00

\* Per i servomotori modulanti è richiesta l'alimentazione 24 Vac/Vdc, il comando richiede un segnale 0-10 Vdc;

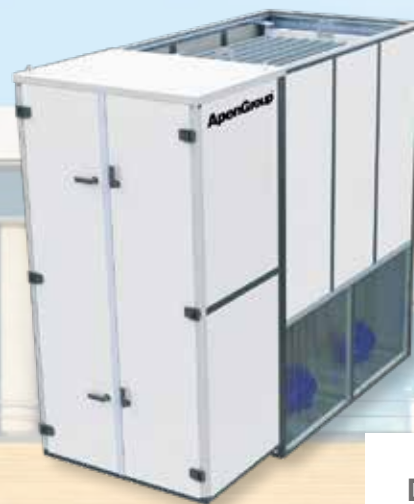
\*\* I servomotori ON/OFF hanno di serie l'alimentazione 230 Vdc; a richiesta sono disponibili con alimentazione 24 Vac/Vdc.

# PKA Verticali

GENERATORI D'ARIA CALDA A BASAMENTO



DA INTERNO



DA ESTERNO

## PKA R

A CONDENSAZIONE  
ALTO RENDIMENTO  
D.M. 26/6/2015  
DELIBERE REGIONI:  
• PIEMONTE  
• LOMBARDIA  
• EMILIA ROMAGNA

## REQUISITI ErP 2021

VERIFICARE  
IL CORRETTO  
ACCOPPIAMENTO  
DEL BRUCIATORE  
DA PAG. 105

## MISURE PIASTRE BRUCIATORI

VERIFICARE LE  
MISURE DELLE  
PIASTRE  
BRUCIATORI  
A PAG. 104

## DISPONIBILI SU RICHIESTA

GENERATORI A  
BASAMENTO PER  
FUNZIONAMENTO  
A GASOLIO, SOLO  
NELLA VERSIONE  
PK-N PER POTENZE  
SUPERIORI A 140 KW



# PKA Orizzontali

GENERATORI D'ARIA CALDA A BASAMENTO



DA INTERNO



DA ESTERNO

## PKA R



A CONDENSAZIONE  
ALTO RENDIMENTO  
D.M. 26/6/2015  
DELIBERE REGIONI:  
• PIEMONTE  
• LOMBARDIA  
• EMILIA ROMAGNA

## REQUISITI ErP 2021

VERIFICARE  
IL CORRETTO  
ACCOPPIAMENTO  
DEL BRUCIATORE  
DA PAG. 105

## MISURE PIASTRE BRUCIATORI

VERIFICARE LE  
MISURE DELLE  
PIASTRE  
BRUCIATORI  
A PAG. 104

## DISPONIBILI SU RICHIESTA

GENERATORI A  
BASAMENTO PER  
FUNZIONAMENTO  
A GASOLIO, SOLO  
NELLA VERSIONE  
PK-N PER POTENZE  
SUPERIORI A 140 KW



### DESCRIZIONE

Generatori a basamento A CONDENSAZIONE per installazioni all'interno in luogo protetto, in versione VERTICALE, adatti al funzionamento con SOLI BRUCIATORI A GAS.

### CARATTERISTICHE TECNICHE

- Massima efficienza energetica con modulazione di fiamma e funzionamento in condensazione.
- Rendimento massimo 102%.
- Scarico condensa.
- Struttura portante in alluminio.
- Doppia pannellatura a sandwich con coibentazione in lana di vetro per limitare le perdite di calore verso l'ambiente a beneficio del rendimento e per la riduzione della rumorosità.
- Camera di combustione, in acciaio inox AISI 441, caratterizzata da una elevata superficie di scambio.
- Focolare ad inversione di fiamma, con circuito di combustione a tre giri fumi, completamente saldato.
- Scambiatore di calore ad alto rendimento, in acciaio inox a basso contenuto di carbonio, costituito da un fascio tubiero a sezione conica, con profilo aerodinamico.
- Sezione ventilante, a seconda delle diverse potenzialità del generatore, costituita da uno o due ventilatori centrifughi, con basso numero di giri a bassa velocità di rotazione a doppia aspirazione staticamente e dinamicamente equilibrati.
- Lato aspirazione completo di griglia.
- Base di sostegno motore e ventilatore in alluminio.
- Grado di protezione motore ventilatore IP 54.
- Quadro elettrico posizionato all'esterno del generatore conforme alle norme vigenti (EN60335-1), grado di protezione IP44
- Termostato di limite per tutti i modelli.
- Omologazione CE in conformità a tutte le normative vigenti.

### A RICHIESTA

- Filtri d'aria per un'ottima purificazione dell'aria.
- Plenum di distribuzione dell'aria con due bocchette bifilari sui lati corti e una su un lato lungo.
- Regolatori di temperatura.
- Alimentazione 230 V monofase, per la serie PKA verticale e orizzontale, per i modelli PKA100-10W con supplemento + 6% sul prezzo di listino.
- Alimentazione 230 V trifase, per tutti i modelli trifase, con supplemento + 3% sul prezzo di listino.

### NOTE

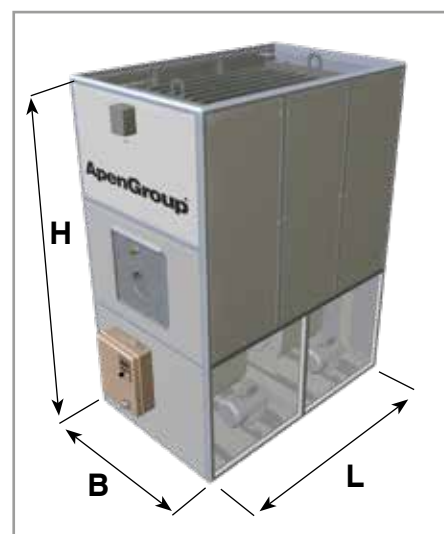
- Per i motori a partire da 5.5 kW, metodo di avviamento soft starter.
- Alimentazione elettrica 400 V trifase 50 Hz. + neutro.
- Dal modello PKA100-10W al modello PKA320-20W i generatori sono forniti in un unico blocco. Tutti gli altri modelli vengono forniti in due blocchi separati composti da gruppo scambiatore e gruppo ventilante.



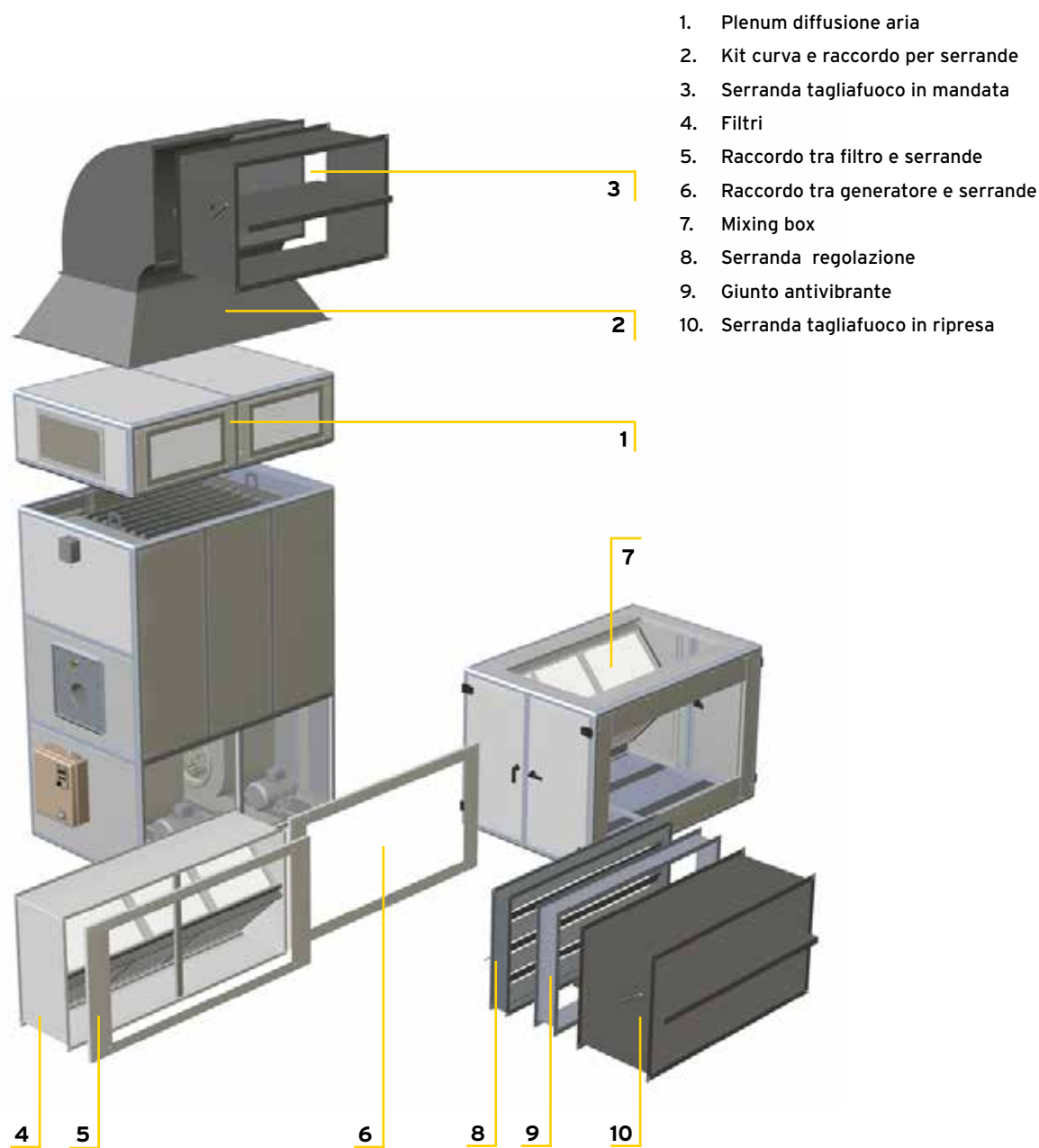
Con  $\eta_s$  maggiore 78%

Potenza termica resa		Portata termica focolare	Efficienza %		Peso	Portata aria	Pressione Disponibile	Modello	Prezzo
max (kW)	min (kW)	kW	max	min	kg	m <sup>3</sup> /h	Pa		Euro
84,6	27,1	90,0	102,4%	94,0%	251	7.300	150	PKA100R-10W	8.478,00
84,6	27,1	90,0	102,4%	94,0%	251	7.300	270	PKA100R-20W	8.712,00
113,4	38,5	115,9	101,2%	94,3%	326	10.500	140	PKA140R-10W	10.289,00
113,4	38,5	115,9	101,2%	94,3%	326	10.500	280	PKA140R-20W	10.358,00
150,6	48,3	162,0	100,5%	94,5%	390	14.000	150	PKA190R-10W	11.886,00
150,6	48,3	162,0	100,5%	94,5%	390	14.000	230	PKA190R-20W	12.133,00
205,5	61,6	217,0	101,0%	94,8%	517	18.000	130	PKA250R-10W	15.997,00
205,5	61,6	217,0	101,0%	94,8%	517	18.000	250	PKA250R-20W	16.396,00
256,5	74,8	275,0	101,1%	95,0%	587	23.000	210	PKA320R-10W	18.096,00
256,5	74,8	275,0	101,1%	95,0%	587	23.000	320	PKA320R-20W	18.365,00
325,8	83,8	345,0	101,0%	95,2%	919	30.500	180	PKA420R-10W	26.765,00
325,8	83,8	345,0	101,0%	95,2%	919	30.500	270	PKA420R-20W	27.323,00
430,1	96,1	450,0	101,2%	95,4%	1170	40.000	180	PKA550R-10W	31.227,00
430,1	96,1	450,0	101,2%	95,4%	1170	40.000	280	PKA550R-20W	31.997,00

Modello	Dimensioni			Diametro	Peso
	L	B	H	∅	kg
PKA100	1100	800	2020	180	251
PKA140	1330	920	2080	180	326
PKA190	1460	1060	2230	250	390
PKA250	1750	1140	2330	250	517
PKA320	1960	1140	2330	250	587
PKA420	2170	1340	2800	300	919
PKA550	2600	1340	3170	300	1170



Ripresa aria standard lato destro (specificare nell'ordine se diversa).



1. Plenum diffusione aria
2. Kit curva e raccordo per serrande
3. Serranda tagliafuoco in mandata
4. Filtri
5. Raccordo tra filtro e serrande
6. Raccordo tra generatore e serrande
7. Mixing box
8. Serranda regolazione
9. Giunto antivibrante
10. Serranda tagliafuoco in ripresa

1. PLENUM DIFFUSORE D'ARIA

Codice	Modello Generatore	Euro
PLXPKA100NA	100	1.584,00
PLXPKA140NA	140	1.790,00
PLXPKA190NA	190	1.873,00
PLXPKA250NA	250	2.187,00
PLXPKA320NA	320	3.102,00
PLXPKA420NA	420	3.770,00
PLXPKA550NA	550	4.006,00

2. KIT CURVA E RACCORDO PER SERRANDE

Codice	Modello Generatore	Euro
G09918	100	1.078,00
G09928	140	1.218,00
G09938	190	1.482,00
G09948	250	1.879,00
G09958	320	2.151,00
G09968	420	2.552,00
G05278	550	2.979,00

### 3. SERRANDA TAGLIAFUOCO IN MANDATA

Codice	Modello Generatore	Euro
G09906	100	1.410,00
G09916	140	1.490,00
G09926	190	1.650,00
G09936	250	1.820,00
G09946	320	2.050,00
G09956	420	2.250,00
G09974-T	550	2.640,00

### 4. FILTRI

FLXPKA100NA	100	812,00
FLXPKA140NA	140	882,00
FLXPKA190NA	190	1.080,00
FLXPKA250NA	250	1.334,00
FLXPKA320NA	320	1.563,00
FLXPKA420NA	420	3.207,00
FLXPKA550NA	550	3.866,00

### 5. RACCORDO TRA FILTRI E SERRANDE

G09913-FS	100	185,00
G09923-FS	140	265,00
G09933-FS	190	344,00
G09943-FS	250	377,00
G09953-FS	320	464,00
G09963-FS	420	613,00
G09973-FS	550	736,00

### 6. RACCORDO TRA GENERATORE E SERRANDE

G09913	100	207,00
G09923	140	287,00
G09933	190	367,00
G09943	250	398,00
G09953	320	485,00
G09963	420	525,00
G09973	550	710,00

### 7. MIXING BOX\*

Codice	Modello Generatore	Euro
M100	100	2.619,00
M140	140	2.950,00
M190	190	3.066,00
M250	250	3.411,00
M320	320	3.945,00
M420	420	4.788,00
M550	550	6.249,00

\* Completo di filtro; serrande escluse

### 8. SERRANDA REGOLAZIONE

G09914	100	682,00
G09924	140	761,00
G09934	190	898,00
G09944	250	921,00
G09954	320	1.039,00
G09964	420	1.423,00
G09974	550	1.984,00

### 9. GIUNTO ANTIVIBRANTE

G09917	100	444,00
G09927	140	483,00
G09937	190	529,00
G09947	250	607,00
G09957	320	812,00
G09967	420	859,00
G09977	550	1.103,00

### 10. SERRANDA TAGLIAFUOCO IN RIPRESA\*\*

G09916	100	1.490,00
G09926	140	1.650,00
G09936	190	1.820,00
G09946	250	2.050,00
G09956	320/420	2.250,00
G09974-T	550	2.640,00

\*\* Completa di microinterruttore



### DESCRIZIONE

Generatori a basamento A CONDENSAZIONE per installazioni all'interno o in luogo protetto, in versione ORIZZONTALE, adatti al funzionamento con SOLI BRUCIATORI A GAS.

### CARATTERISTICHE TECNICHE

- Massima efficienza energetica con modulazione di fiamma e funzionamento in condensazione.
- Rendimento massimo 102%.
- Scarico condensa.
- Struttura portante in alluminio.
- Doppia pannellatura a sandwich con coibentazione in lana di vetro per limitare le perdite di calore verso l'ambiente a beneficio del rendimento e per la riduzione della rumorosità.
- Camera di combustione, in acciaio inox AISI 441, caratterizzata da una elevata superficie di scambio.
- Focolare ad inversione di fiamma, con circuito di combustione a tre giri fumi, completamente saldato.
- Scambiatore di calore ad alto rendimento, in acciaio inox a basso contenuto di carbonio, costituito da un fascio tubiero a sezione conica, con profilo aerodinamico.
- Sezione ventilante, a seconda delle diverse potenzialità del generatore, costituita da uno o due ventilatori centrifughi, con basso numero di giri a bassa velocità di rotazione a doppia aspirazione staticamente e dinamicamente equilibrati.
- Lato aspirazione completo di griglia.
- Base di sostegno motore e ventilatore in alluminio.
- Grado di protezione motore ventilatore IP54.
- Quadro elettrico posizionato all'esterno del generatore conforme alle norme vigenti (EN60335-1), grado di protezione IP44
- Termostato di limite per tutti i modelli.
- Omologazione CE (in conformità a tutte le normative vigenti).

### A RICHIESTA

- Filtri d'aria per un'ottima purificazione dell'aria.
- Plenum di distribuzione dell'aria con due bocchette bifilari sui lati corti e una su un lato lungo.
- Regolatori di temperatura.
- Alimentazione 230 V monofase, per la serie PKA verticale e orizzontale, per i modelli PKA100-1HW con supplemento + 6% sul prezzo di listino.
- Alimentazione 230 V trifase, per tutti i modelli trifase, con supplemento + 3% sul prezzo di listino.

### NOTE

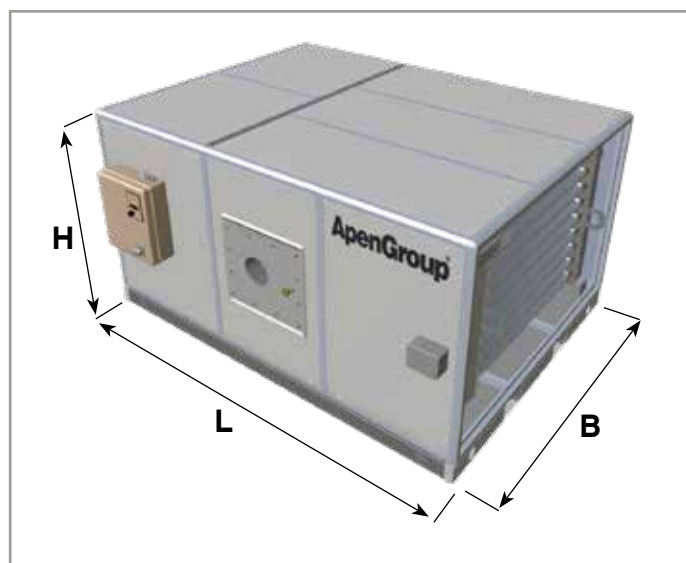
- Per i motori a partire da 5.5 kW, metodo di avviamento soft starter.
- Alimentazione elettrica 400 V trifase 50 Hz. + neutro.
- Fino al modello PKA320-20W i generatori sono forniti in un unico blocco. Tutti gli altri modelli vengono forniti in due blocchi separati composti da gruppo scambiatore e gruppo ventilante.



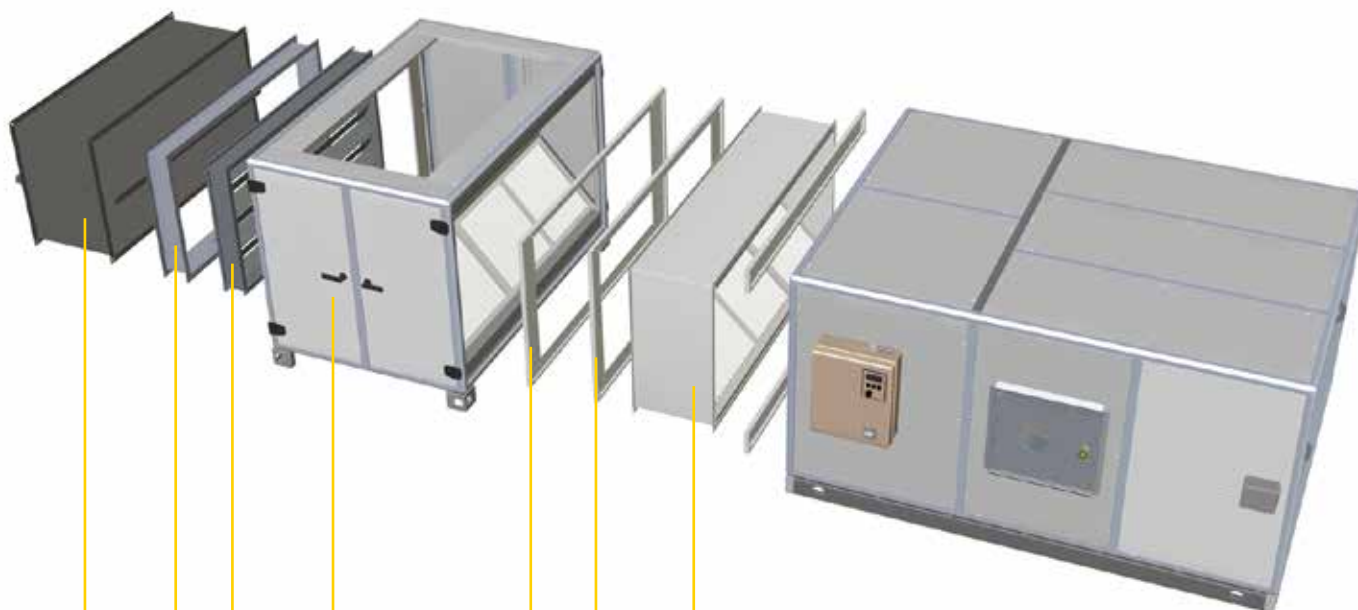
Con  $\eta_s$  maggiore 78%

Potenza termica resa		Portata termica focolare	Efficienza %		Peso	Portata aria	Pressione Disponibile	Modello	Prezzo
max (kW)	min (kW)	kW	max	min	kg	m <sup>3</sup> /h	Pa		Euro
84,6	27,1	90,0	102,4%	94,0%	266	7.300	150	PKA100R-1HW	8.932,00
84,6	27,1	90,0	102,4%	94,0%	266	7.300	270	PKA100R-2HW	9.152,00
113,4	38,5	115,9	101,2%	94,3%	350	10.500	140	PKA140R-1HW	10.727,00
113,4	38,5	115,9	101,2%	94,3%	350	10.500	280	PKA140R-2HW	10.833,00
150,6	48,3	162,0	100,5%	94,5%	420	14.000	150	PKA190R-1HW	12.911,00
150,6	48,3	162,0	100,5%	94,5%	420	14.000	230	PKA190R-2HW	13.160,00
205,5	61,6	217,0	101,0%	94,8%	562	18.000	130	PKA250R-1HW	16.870,00
205,5	61,6	217,0	101,0%	94,8%	562	18.000	250	PKA250R-2HW	17.282,00
256,5	74,8	275,0	101,1%	95,0%	649	23.000	210	PKA320R-1HW	18.943,00
256,5	74,8	275,0	101,1%	95,0%	649	23.000	320	PKA320R-2HW	19.211,00
325,8	83,8	345,0	101,0%	95,2%	994	30.000	180	PKA420R-1HW	28.048,00
325,8	83,8	345,0	101,0%	95,2%	994	30.000	270	PKA420R-2HW	28.836,00
430,1	96,1	450,0	101,2%	95,4%	1252	40.000	180	PKA550R-1HW	33.285,00
430,1	96,1	450,0	101,2%	95,4%	1252	40.000	280	PKA550R-2HW	34.071,00

Modello	Dimensioni			Diametro	Peso
	L	B	H	Ø	kg
PKA100	2020	1100	800	180	266
PKA140	2080	1330	920	180	350
PKA190	2230	1460	1060	250	420
PKA250	2330	1750	1140	250	562
PKA320	2330	1960	1140	250	649
PKA420	2800	2170	1340	300	994
PKA550	3170	2800	1340	300	1252



Ripresa aria standard sinistra (specificare nell'ordine se diversa).



1

2

3

4

5

6

7

1. Serranda tagliafuoco in ripresa
2. Giunto antivibrante
3. Serranda regolazione
4. Mixing box
5. Raccordo tra generatore e serrande
6. Raccordo tra filtro e serrande
7. Filtri e raccordo



## 1. SERRANDA TAGLIAFUOCO IN MANDATA

Codice	Modello Generatore	Euro
G09906	100	1.410,00
G09916	140	1.490,00
G09926	190	1.650,00
G09936	250	1.820,00
G09946	320	2.050,00
G09956	420	2.250,00
G09974-T	550	2.640,00

## 2. GIUNTO ANTIVIBRANTE

G09917	100	444,00
G09927	140	483,00
G09937	190	529,00
G09947	250	607,00
G09957	320	812,00
G09967	420	859,00
G09977	550	1.103,00

## 3. SERRANDA REGOLAZIONE

G09914	100	682,00
G09924	140	761,00
G09934	190	898,00
G09944	250	921,00
G09954	320	1.039,00
G09964	420	1.423,00
G09974	550	1.984,00

## 4. MIXING BOX\*

M100	100	2.619,00
M140	140	2.950,00
M190	190	3.066,00
M250	250	3.411,00
M320	320	3.945,00
M420	420	4.788,00
M550	550	6.249,00

\* Completo di filtro G3; serrande escluse

## 5. RACCORDO TRA GENERATORE E SERRANDE

Codice	Modello Generatore	Euro
G09913-H	100	185,00
G09923-H	140	265,00
G09933-H	190	344,00
G09943-H	250	377,00
G09953-H	320	464,00
G09963-H	420	503,00
G09973-H	550	687,00

## 6. RACCORDO TRA FILTRI E SERRANDE

G09913-FS	100	185,00
G09923-FS	140	265,00
G09933-FS	190	344,00
G09943-FS	250	377,00
G09953-H	320	464,00
G09963-H	420	503,00
G09973-H	550	687,00

## 7. FILTRI E RACCORDO

FLXPKA100NA-H	100	950,00
FLXPKA140NA-H	140	1.165,00
FLXPKA190NA-H	190	1.362,00
FLXPKA250NA-H	250	1.645,00
FLXPKA320NA-H	320	1.953,00
FLXPKA420NA-H	420	3.735,00
FLXPKA550NA-H	550	4.584,00



### DESCRIZIONE

Generatori a basamento A CONDENSAZIONE per installazioni all'esterno, in versione VERTICALE, adatti al funzionamento con SOLI BRUCIATORI A GAS.

### CARATTERISTICHE TECNICHE

- Massima efficienza energetica con modulazione di fiamma e funzionamento in condensazione.
- Rendimento massimo 102%.
- Massima efficienza energetica con modulazione di fiamma e funzionamento in condensazione.
- Rendimento massimo 102%.
- Scarico condensa.
- Possibilità di montaggio di qualsiasi tipo di bruciatore modulante.
- Struttura portante in alluminio.
- Doppia pannellatura a sandwich con coibentazione in lana di vetro per limitare le perdite di calore verso l'ambiente a beneficio del rendimento e per la riduzione della rumorosità.
- Camera di combustione, in acciaio inox AISI 441, caratterizzata da una elevata superficie di scambio.
- Focolare ad inversione di fiamma, con circuito di combustione a tre giri fumi, completamente saldato.
- Scambiatore di calore ad alto rendimento, in acciaio inox a basso contenuto di carbonio, costituito da un fascio tubiero a sezione conica, con profilo aerodinamico.
- Sezione ventilante, a seconda delle diverse potenzialità del generatore, costituita da uno o due ventilatori centrifughi, con basso numero di giri a bassa velocità di rotazione a doppia aspirazione staticamente e dinamicamente equilibrati.
- Lato aspirazione completo di griglia.
- Base di sostegno motore e ventilatore in alluminio.
- Grado di protezione motore ventilatore IP 54.
- Quadro elettrico conforme alle norme vigenti (EN60335-1), grado di protezione IP44.
- Termostato di limite per tutti i modelli.
- Omologazione CE in conformità a tutte le normative vigenti.

### A RICHIESTA

- Filtri d'aria per un'ottima purificazione dell'aria.
- Plenum di distribuzione dell'aria con due bocchette bifilari sui lati corti e una su un lato lungo.
- Regolatori di temperatura.
- Alimentazione 230 V monofase, per la serie PKE verticale e orizzontale, per i modelli PKE100-10W con supplemento + 6% sul prezzo di listino.
- Alimentazione 230 V trifase, per tutti i modelli trifase, con supplemento + 3% sul prezzo di listino.

### NOTE

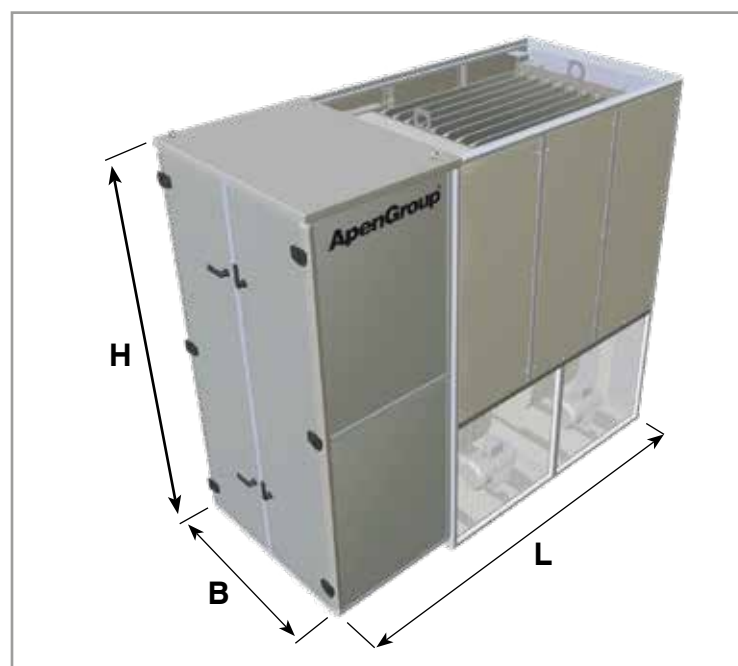
- Per i motori a partire da 5.5 kW, metodo di avviamento soft starter.
- Alimentazione elettrica: 400 V trifase 50 Hz. + neutro.
- Fino al modello PKE 320-20W i generatori sono forniti in un unico blocco. Tutti gli altri modelli vengono forniti in due blocchi separati composti da gruppo scambiatore e gruppo ventilante.



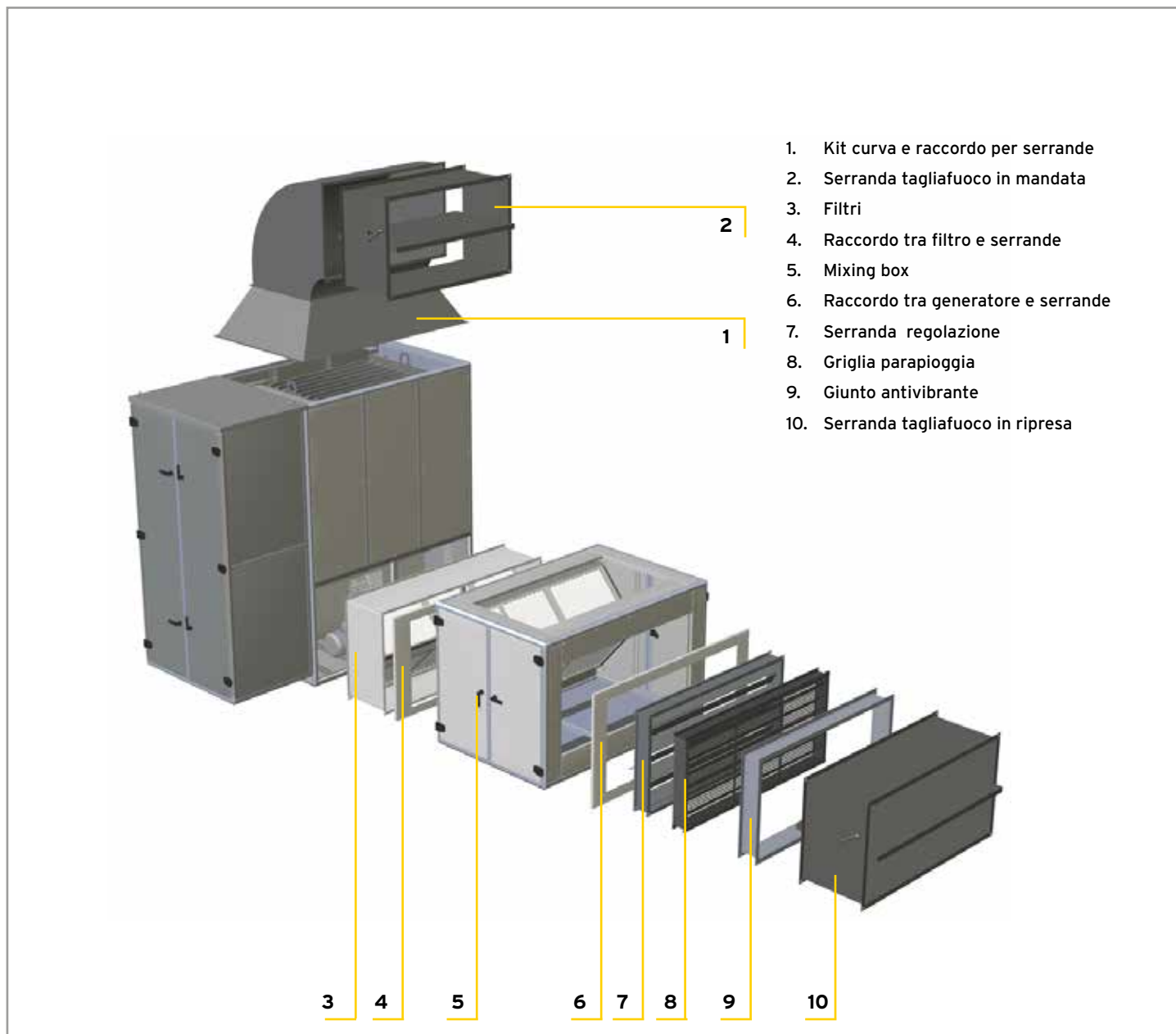
Con  $\eta_s$  maggiore 78%

Potenza termica resa		Portata termica focolare	Efficienza %		Peso	Portata aria	Pressione Disponibile	Modello	Prezzo
max (kW)	min (kW)	kW	max	min	kg	m <sup>3</sup> /h	Pa		Euro
84,6	27,1	90,0	102,4%	94,0%	297	7.300	150	PKE100R-10W	10.000,00
84,6	27,1	90,0	102,4%	94,0%	297	7.300	270	PKE100R-20W	10.233,00
113,4	38,5	115,9	101,2%	94,3%	384	10.500	140	PKE140R-10W	11.920,00
113,4	38,5	115,9	101,2%	94,3%	384	10.500	280	PKE140R-20W	11.989,00
150,6	48,3	162,0	100,5%	94,5%	468	14.000	150	PKE190R-10W	14.212,00
150,6	48,3	162,0	100,5%	94,5%	468	14.000	230	PKE190R-20W	14.459,00
205,5	61,6	217,0	101,0%	94,8%	603	18.000	130	PKE250R-10W	18.344,00
205,5	61,6	217,0	101,0%	94,8%	603	18.000	250	PKE250R-20W	18.750,00
256,5	74,8	275,0	101,1%	95,0%	673	23.000	210	PKE320R-10W	20.499,00
256,5	74,8	275,0	101,1%	95,0%	673	23.000	320	PKE320R-20W	20.761,00
325,8	83,8	345,0	101,0%	95,2%	1027	30.000	180	PKE420R-10W	29.389,00
325,8	83,8	345,0	101,0%	95,2%	1027	30.000	270	PKE420R-20W	29.940,00
430,1	96,1	450,0	101,2%	95,4%	1307	40.000	180	PKE550R-10W	34.767,00
430,1	96,1	450,0	101,2%	95,4%	1307	40.000	280	PKE550R-20W	35.530,00

Modello	Dimensioni			Peso
	L	B	H	kg
PKE100	1600	800	2020	297
PKE140	1930	920	2080	384
PKE190	2190	1060	2230	468
PKE250	2550	1140	2330	603
PKE320	2760	1140	2330	673
PKE420	3070	1340	2800	1027
PKE550	3500	1340	3170	1307



Ripresa aria standard destra (specificare nell'ordine se diversa).



1. KIT CURVA E RACCORDO PER SERRANDE

Codice	Modello Generatore	Euro
G09918	100	1.078,00
G09928	140	1.218,00
G09938	190	1.482,00
G09948	250	1.879,00
G09958	320	2.151,00
G09968	420	2.552,00
G05278	550	2.979,00

2. SERRANDA TAGLIAFUOCO IN MANDATA

Codice	Modello Generatore	Euro
G09906	100	1.410,00
G09916	140	1.490,00
G09926	190	1.650,00
G09936	250	1.820,00
G09946	320	2.050,00
G09956	420	2.250,00
G09974-T	550	2.640,00

### 3. FILTRI

Codice	Modello Generatore	Euro
FLXPKA100NA	100	812,00
FLXPKA140NA	140	882,00
FLXPKA190NA	190	1.080,00
FLXPKA250NA	250	1.334,00
FLXPKA320NA	320	1.563,00
FLXPKA420NA	420	3.207,00
FLXPKA550NA	550	3.866,00

### 4. RACCORDO TRA FILTRI E SERRANDE

G09913-FS	100	185,00
G09923-FS	140	265,00
G09933-FS	190	344,00
G09943-FS	250	377,00
G09953-FS	320	464,00
G09963-FS	420	613,00
G09973-FS	550	736,00

### 5. MIXING BOX\*

M100	100	2.619,00
M140	140	2.950,00
M190	190	3.066,00
M250	250	3.411,00
M320	320	3.945,00
M420	420	4.788,00
M550	550	6.249,00

### 6. RACCORDO TRA GENERATORE E SERRANDE

G09913	100	207,00
G09923	140	287,00
G09933	190	367,00
G09943	250	398,00
G09953	320	485,00
G09963	420	525,00
G09973	550	710,00

\* Completo di filtro; serrande escluse

### 7. SERRANDA REGOLAZIONE

Codice	Modello Generatore	Euro
G09914	100	682,00
G09924	140	761,00
G09934	190	898,00
G09944	250	921,00
G09954	320	1.039,00
G09964	420	1.423,00
G09974	550	1.984,00

### 8. GRIGLIA PARAPIOGGIA

G09915	100	553,00
G09925	140	728,00
G09935	190	1.012,00
G09945	250	1.140,00
G09955	320	1.311,00
G09965	420	1.653,00
G09975	550	2.028,00

### 9. GIUNTO ANTIVIBRANTE

G09917	100	444,00
G09927	140	483,00
G09937	190	529,00
G09947	250	607,00
G09957	320	812,00
G09967	420	859,00
G09977	550	1.103,00

### 10. SERRANDA TAGLIAFUOCO IN RIPRESA \*\*

G09916	100	1.490,00
G09926	140	1.650,00
G09936	190	1.820,00
G09946	250	2.050,00
G09956	320/420	2.250,00
G09974-T	550	2.640,00

\*\*Completa di microinterruttore



### DESCRIZIONE

Generatori a basamento A CONDENSAZIONE per installazioni all'ESTERNO, in versione ORIZZONTALE, adatti al funzionamento con SOLI BRUCIATORI A GAS.

### CARATTERISTICHE TECNICHE

- Massima efficienza energetica con modulazione di fiamma e funzionamento in condensazione.
- Rendimento massimo 102%.
- Scarico condensa.
- Struttura portante in alluminio.
- Doppia pannellatura a sandwich con coibentazione in lana di vetro per limitare le perdite di calore verso l'ambiente a beneficio del rendimento e per la riduzione della rumorosità.
- Camera di combustione, in acciaio inox AISI 441, caratterizzata da una elevata superficie di scambio.
- Focolare ad inversione di fiamma, con circuito di combustione a tre giri fumi, completamente saldato.
- Scambiatore di calore ad alto rendimento, in acciaio inox a basso contenuto di carbonio, costituito da un fascio tubiero a sezione conica, con profilo aerodinamico.
- Sezione ventilante, a seconda delle diverse potenzialità del generatore, costituita da uno o due ventilatori centrifughi, con basso numero di giri a bassa velocità di rotazione a doppia aspirazione staticamente e dinamicamente equilibrati.
- Lato aspirazione completo di griglia.
- Base di sostegno motore e ventilatore in alluminio.
- Grado di protezione motore ventilatore IP54.
- Quadro elettrico posizionato all'esterno del generatore conforme alle norme vigenti (EN60335-1), grado di protezione IP44
- Termostato di limite per tutti i modelli.
- Omologazione CE in conformità a tutte le normative vigenti.

### A RICHIESTA

- Filtri d'aria per un'ottima purificazione dell'aria.
- Plenum di distribuzione dell'aria con due bocchette bifilari sui lati corti e una su un lato lungo.
- Regolatori di temperatura.
- Alimentazione 230 V monofase, per la serie PKE verticale e orizzontale, per i modelli PKE100-1HW con supplemento + 6% sul prezzo di listino.
- Alimentazione 230 V trifase, per tutti i modelli trifase, con supplemento + 3% sul prezzo di listino.

### NOTE

- Per i motori a partire da 5.5 kW, metodo di avviamento soft starter.
- Alimentazione elettrica 400 V trifase 50 Hz. + neutro.
- Fino al modello PKE320-20W i generatori sono forniti in un unico blocco. Tutti gli altri modelli vengono forniti in due blocchi separati composti da gruppo scambiatore e gruppo ventilante.



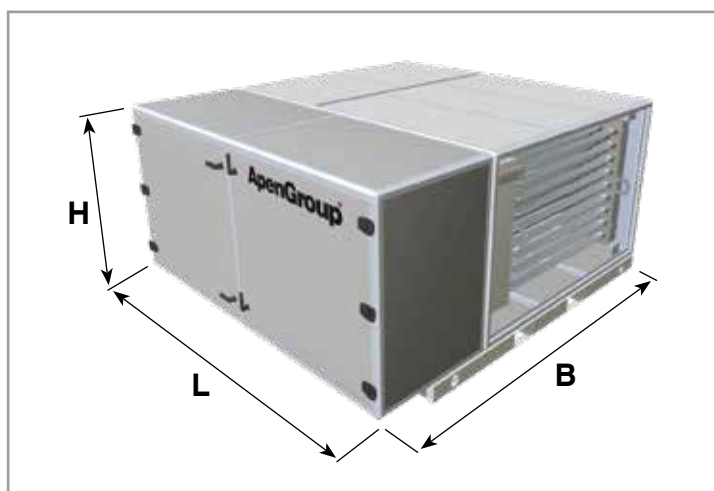
Con  $\eta_s$  maggiore 78%

## VERSIONE ORIZZONTALE PER ESTERNO AD ALTO RENDIMENTO

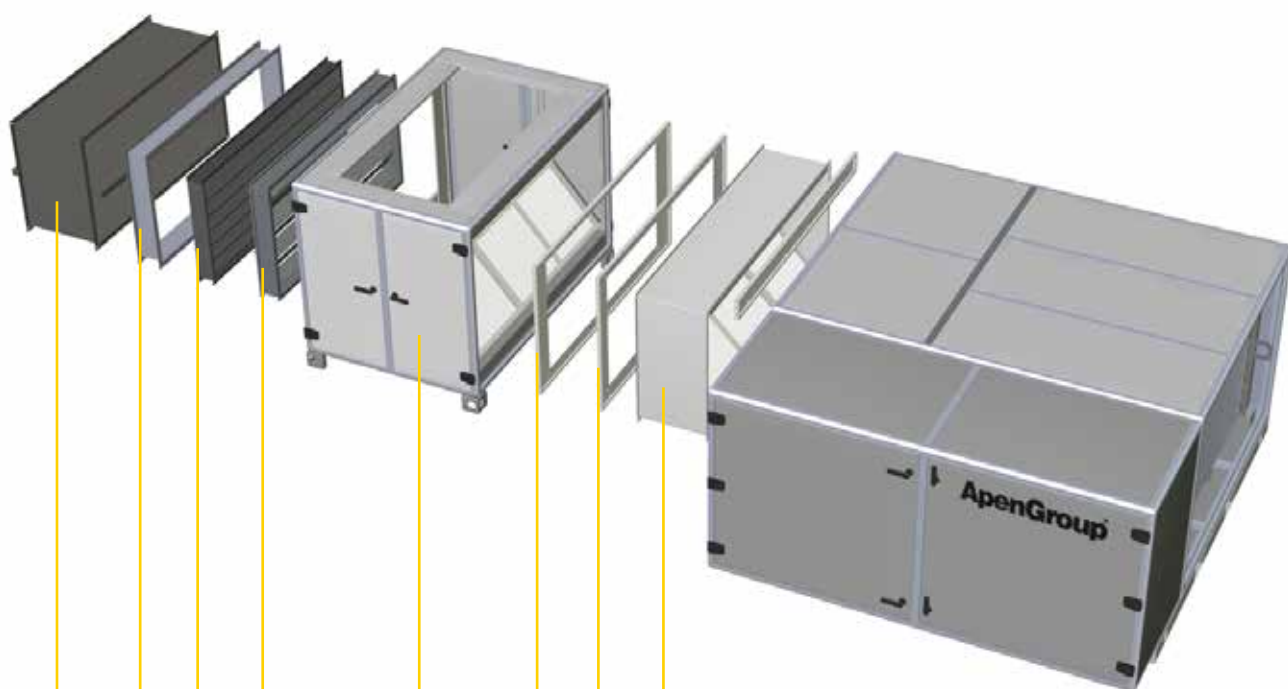
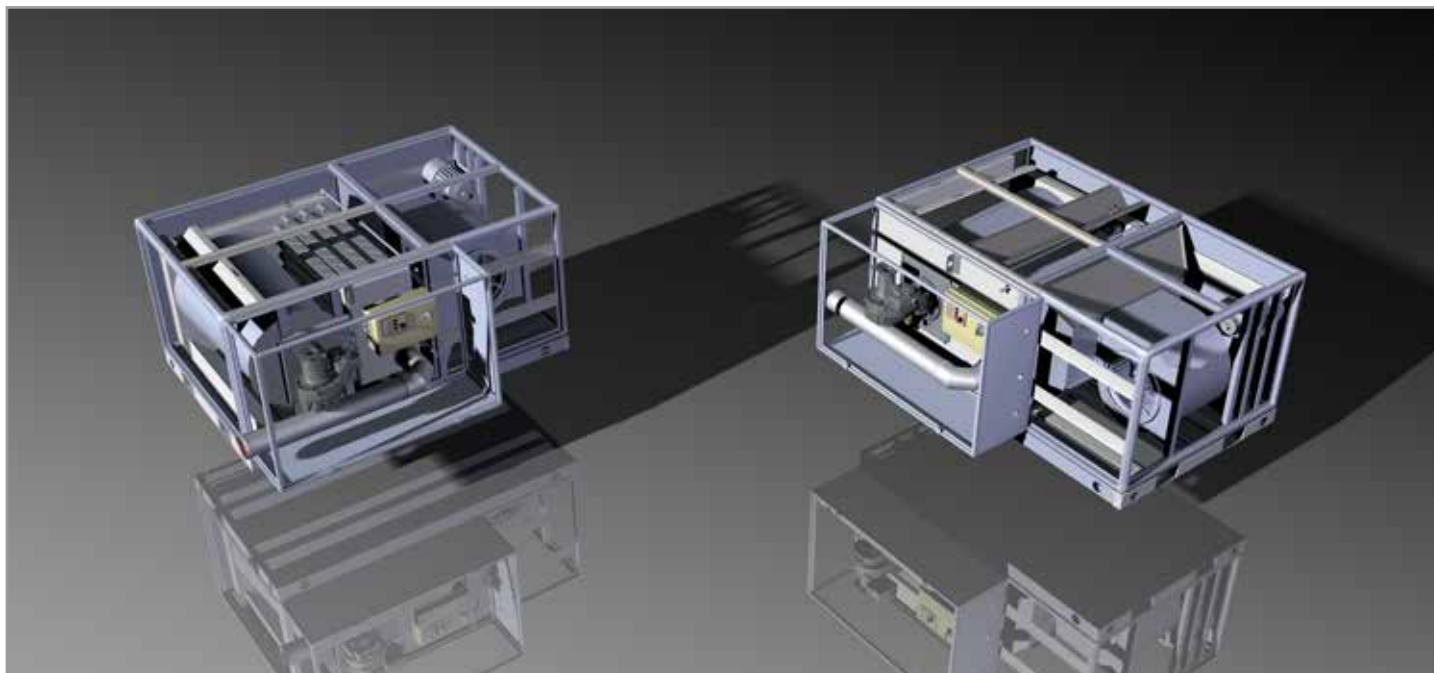
Potenza termica resa		Portata termica focolare	Efficienza %		Peso	Portata aria	Pressione Disponibile	Modello	Prezzo
max (kW)	min (kW)	kW	max	min	kg	m <sup>3</sup> /h	Pa		Euro
84,6	27,1	90,0	102,4%	94,0%	312	7.300	150	PKE100R-1HW	10.716,00
84,6	27,1	90,0	102,4%	94,0%	312	7.300	270	PKE100R-2HW	10.934,00
113,4	38,5	115,9	101,2%	94,3%	408	10.500	140	PKE140R-1HW	12.958,00
113,4	38,5	115,9	101,2%	94,3%	408	10.500	280	PKE140R-2HW	13.063,00
150,6	48,3	162,0	100,5%	94,5%	498	14.000	150	PKE190R-1HW	15.535,00
150,6	48,3	162,0	100,5%	94,5%	498	14.000	230	PKE190R-2HW	15.790,00
205,5	61,6	217,0	101,0%	94,8%	648	18.000	130	PKE250R-1HW	19.783,00
205,5	61,6	217,0	101,0%	94,8%	648	18.000	250	PKE250R-2HW	20.196,00
256,5	74,8	275,0	101,1%	95,0%	735	23.000	210	PKE320R-1HW	21.937,00
256,5	74,8	275,0	101,1%	95,0%	735	23.000	320	PKE320R-2HW	22.214,00
325,8	83,8	345,0	101,0%	95,2%	1097	30.000	180	PKE420R-1HW	32.026,00
325,8	83,8	345,0	101,0%	95,2%	1097	30.000	270	PKE420R-2HW	32.811,00
430,1	96,1	450,0	101,2%	95,4%	1392	40.000	180	PKE550R-1HW	37.906,00
430,1	96,1	450,0	101,2%	95,4%	1392	40.000	280	PKE550R-2HW	38.691,00

\* Alimentazione elettrica 230V monofase 50 Hz.

Modello	Dimensioni			Peso
	L	B	H	kg
PKE100	2020	1600	800	312
PKE140	2080	1930	920	408
PKE190	2230	2190	1060	498
PKE250	2330	2550	1140	648
PKE320	2330	2760	1140	735
PKE420	2800	3070	1340	1097
PKE550	3170	3500	1340	1392



Ripresa aria standard sinistra (specificare nell'ordine se diversa).



**1**   **2**   **3**   **4**     **5**   **6**   **7**   **8**

1. Serranda tagliafuoco in ripresa
2. Giunto antivibrante
3. Griglia parapioggia
4. Serranda regolazione
5. Mixing box
6. Raccordo tra generatore e serrande
7. Raccolto tra filtro e serrande
8. Filtri e raccordo



## 1. SERRANDA TAGLIAFUOCO IN MANDATA

Codice	Modello Generatore	Euro
G09906	100	1.410,00
G09916	140	1.490,00
G09926	190	1.650,00
G09936	250	1.820,00
G09946	320	2.050,00
G09956	420	2.250,00
G09974-T	550	2.640,00

## 2. GIUNTO ANTIVIBRANTE

G09917	100	444,00
G09927	140	483,00
G09937	190	529,00
G09947	250	607,00
G09957	320	812,00
G09967	420	859,00
G09977	550	1.103,00

## 3. GRIGLIA PARAPIOGGIA

G09915	100	553,00
G09925	140	728,00
G09935	190	1.012,00
G09945	250	1.140,00
G09955	320	1.311,00
G09965	420	1.653,00
G09975	550	2.028,00

## 4. SERRANDA REGOLAZIONE

G09914	100	682,00
G09924	140	761,00
G09934	190	898,00
G09944	250	921,00
G09954	320	1.039,00
G09964	420	1.423,00
G09974	550	1.984,00

## 5. MIXING BOX\*

Codice	Modello Generatore	Euro
M100	100	2.619,00
M140	140	2.950,00
M190	190	3.066,00
M250	250	3.411,00
M320	320	3.945,00
M420	420	4.788,00
M550	550	6.249,00

\* Completo di filtro; serrande escluse

## 6. RACCORDO TRA GENERATORE E SERRANDE

G09913-H	100	185,00
G09923-H	140	265,00
G09933-H	190	344,00
G09943-H	250	377,00
G09953-H	320	464,00
G09963-H	420	503,00
G09973-H	550	687,00

## 7. RACCORDO TRA FILTRI E SERRANDE

G09913-FS	100	185,00
G09923-FS	140	265,00
G09933-FS	190	344,00
G09943-FS	250	377,00
G09953-H	320	464,00
G09963-H	420	503,00
G09973-H	550	687,00

## 8. FILTRI E RACCORDO

FLXPKA100NA-H	100	950,00
FLXPKA140NA-H	140	1.165,00
FLXPKA190NA-H	190	1.362,00
FLXPKA250NA-H	250	1.645,00
FLXPKA320NA-H	320	1.953,00
FLXPKA420NA-H	420	3.735,00
FLXPKA550NA-H	550	4.584,00

**1. KIT TERMINALE SCARICO ANTIVENTO CONICO**

Codice	Modello Generatore	Ø. [mm]	Euro
TB23-18-VSC	100 / 140	180	199,00
TB23-25-VSC	190 / 320	250	233,00
TB23-30-VSC	420 / 550	300	249,00

**2. CAMINO RETTILINEO 1 METRO**

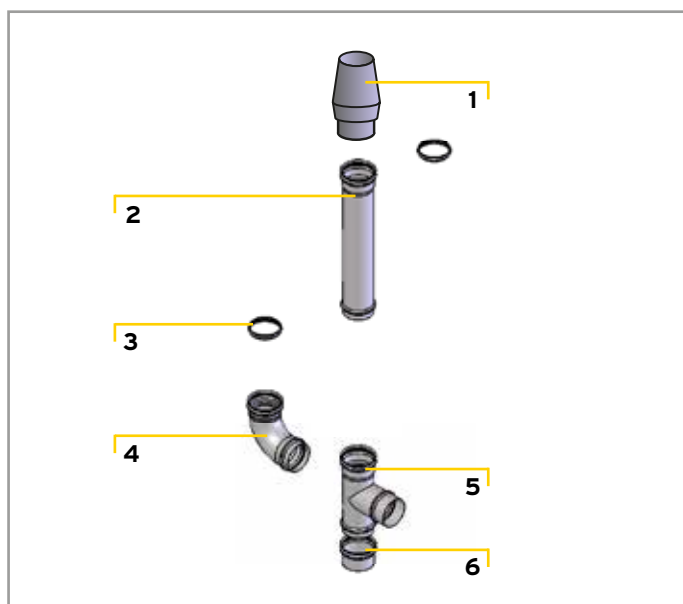
Codice	Modello Generatore	Ø. [mm]	Euro
G10852-180	100 / 140	180	115,00
G10852-250	190 / 320	250	143,00
G10852-300	420 / 550	300	171,00

**3. FASCETTA CHIUSURA**

Codice	Modello Generatore	Ø. [mm]	Euro
G10855-180	100 / 140	180	26,00
G10855-250	190 / 320	250	33,00
G10855-300	420 / 550	300	34,00

**4. CURVA A 90°**

Codice	Modello Generatore	Ø. [mm]	Euro
G10854-180	100 / 140	180	124,00
G10854-250	190 / 320	250	182,00
G10854-300	420 / 550	300	199,00


**5. GIUNTO A T**

Codice	Modello Generatore	Ø. [mm]	Euro
G10850-180	100 / 140	180	142,00
G10850-250	190 / 320	250	188,00
G10850-300	420 / 550	300	224,00

**6. SCARICO CONDENSA**

Codice	Modello Generatore	Ø. [mm]	Euro
G10851-180	100 / 140	180	90,00
G10851-250	190 / 320	250	109,00
G10851-300	420 / 550	300	117,00

**GUARNIZIONE IN SILICONE\***

Codice	Descrizione	Destinazione	Euro
G10857-180	Guarnizioni Ø 180	PKA/E100-140	15,00
G10857-250	Guarnizioni Ø 250	PKA/E190-320	29,00
G10857-300	Guarnizioni Ø 300	PKA/E420-550	35,00

\*Guarnizione in dotazione fino al diametro 180

**ROSONE**

Codice	Descrizione	Destinazione	Euro
G10959-180	Rosone Ø 180	PKA/E100-140	80,00
G10959-250	Rosone Ø 250	PKA/E190-320	121,00
G10959-300	Rosone Ø 300	PKA/E420-550	132,00

## CRONOTERMOSTATO SERIE SMART X - SMARTEASY E SMARTWEB

Codice	Descrizione	Euro
G29500	Cronotermostato SMARTEASY	467,00
G29700	Cronotermostato SMARTWEB	573,00



**NOTA:** Classe V° secondo comunicazione commissione europea 2014/C 207/29, conforme alla Legge Finanziaria per detrazioni fiscali.

## KIT SONDA DI TEMPERATURA

Codice	Descrizione	Euro
G07202	Sonda ambiente	133,00
G23300	Sonda temperatura ambiente/esterna per climatica	81,00

## SERRANDA DI ESPULSIONE E COMANDO MANUALE SERRANDE

Codice	Descrizione	Destinazione	Euro
G06500-230	Serranda 300 x 300	tutti i modelli	2.114,00
G09300	Comando manuale per serrande regolabili	TUTTI I MODELLI	98,00

Serranda completa di servomotore con ritorno a molla.

## SERVOMOTORI PER SERRANDE DI REGOLAZIONE

Codice	Descrizione	Destinazione	Euro
G01112	Servomotore modulante per serrande motorizzabili *	PKA/E100	646,00
G07240	Servomotore modulante per serrande motorizzabili *	PKA/E140-320	763,00
G09980	Servomotore modulante per serrande motorizzabili *	PKA/E420-550	800,00
G17745	Posizionatore manuale per serrande modulanti **	PKA/E032-550	323,00
G01162	Servomotore ON/OFF per serrande motorizzabili ***	PKA/E032-100	450,00
G06642	Servomotore ON/OFF per serrande motorizzabili ***	PKA/E140-320	537,00
G07208	Servomotore ON/OFF per serrande motorizzabili ***	PKA/E420-550	646,00
G19129	Servomotore ON/OFF per temperature fino a -40°C (230 V)		620,00
G19131	Servomotore modulante per temperature fino a -40°C (24 V)		790,00

\* Per i servomotori modulanti è richiesta l'alimentazione 24 Vac/Vdc, il comando richiede un segnale 0-10 Vdc;

\*\* Richiede alimentazione 24 Vdc;

\*\*\* I servomotori ON/OFF hanno di serie l'alimentazione 230 Vdc; a richiesta sono disponibili con alimentazione 24 Vac/Vdc.

## KIT TRATTAMENTO CONDENSA

Codice	Descrizione	Euro
G14551	Sifone raccogli condensa	124,00
G14303	Kit neutralizzatore condensa fino a 120 kW e carbonato di calcio	253,00
G05750	Kit neutralizzatore condensa fino a 550 kW e carbonato di calcio	551,00

## KIT GANCI SOLLEVAMENTO - MACCHINE ORIZZONTALI

Codice	Descrizione	Euro
G04870-05	Kit ganci sollevamento H=100 (060/550)	279,00

Modello Generatore		Supplemento 400/800 Pa	Supplemento Soft-Starter	Supplemento Inverter	Scarico Condensa Generatore Verticale	Scarico Condensa Generatore Orizzontale
		Codice Euro	Codice Euro	Codice Euro	Codice Euro	Codice Euro
100	10W/1HW	Prevalenza Standard	SSPK100-10W 720,00	VVPK100-10W 1.723,00	G00740-100-V 177,00	G00740-100-H 471,00
	20W/2HW		SSPK100-20W 720,00	VVPK100-20W 2.003,00		
	400Pa	40PK100-20W 1.190,00	SSPK100-40W 779,00	VVPK100-40W 2.333,00		
	800Pa	80PK100-20W 2.859,00	SSPK100-80W 779,00	VVPK100-80W 2.333,00		
140	10W/1HW	Prevalenza Standard	SSPK140-10W 779,00	VVPK140-10W 2.333,00	G00740-140-V 177,00	G00740-140-H 471,00
	20W/2HW		SSPK140-20W 779,00	VVPK140-20W 2.619,00		
	400Pa	40PK140-20W 2.859,00	di serie	VVPK140-40W 3.205,00		
	800Pa	80PK140-20W 4.914,00	di serie	VVPK140-80W 3.205,00		
190	10W/1HW	Prevalenza Standard	SSPK190-10W 779,00	VVPK190-10W 2.333,00	G00740-190-V 191,00	G00740-190-H 471,00
	20W/2HW		SSPK190-20W 779,00	VVPK190-20W 2.619,00		
	400Pa	40PK190-20W 2.859,00	di serie	VVPK190-40W 3.205,00		
	800Pa	80PK190-20W 4.914,00	di serie	VVPK190-80W 3.205,00		

Modello Generatore		Supplemento 400/800 Pa	Supplemento Soft-Starter	Supplemento Inverter	Scarico Condensa Generatore Verticale	Scarico Condensa Generatore Orizzontale
		Codice Euro	Codice Euro	Codice Euro	Codice Euro	Codice Euro
<b>250</b>	10W/1HW	Prevalenza Standard	SSPK250-10W 1.431,00	VVPK250-10W 3.989,00	G00740-250-V 191,00	G00740-250-H 551,00
	20W/2HW		SSPK250-20W 1.526,00	VVPK250-20W 4.657,00		
	400Pa	40PK250-20W 2.859,00	SSPK250-40W 1.526,00	VVPK250-40W 5.214,00		
	800Pa	80PK250-20W 4.914,00	SSPK250-80W 1.526,00	VVPK250-80W 5.214,00		
<b>320</b>	10W/1HW	Prevalenza Standard	SSPK320-10W 1.526,00	VVPK320-10W 4.657,00	G00740-320-V 214,00	G00740-320-H 551,00
	20W/2HW		SSPK320-20W 1.526,00	VVPK320-20W 5.214,00		
	400Pa	40PK320-20W 4.460,00	di serie	VVPK320-40W 6.410,00		
	800Pa	80PK320-20W 7.670,00	di serie	VVPK320-80W 6.410,00		
<b>420</b>	10W/1HW	Prevalenza Standard	di serie	VVPK420-10W 6.410,00	G00740-420-V 214,00	G00740-420-H 596,00
	20W/2HW		di serie	VVPK420-20W 6.410,00		
	400Pa	40PK420-20W 4.460,00	di serie	VVPK420-40W 7.341,00		
	800Pa	80PK420-20W 7.670,00	di serie	VVPK420-80W 7.341,00		
<b>550</b>	10W/1HW	Prevalenza Standard	SSPK550-10W 1.526,00	VVPK550-10W 5.214,00	G00740-550-V 214,00	G00740-550-H 596,00
	20W/2HW		di serie	VVPK550-20W 6.410,00		
	400Pa	40PK550-20W 4.460,00	di serie	VVPK550-40W 7.341,00		
	800Pa	80PK550-20W 7.670,00	di serie	VVPK550-80W 9.816,00		

**ACCESSORI PER REGOLAZIONE INVERTER**

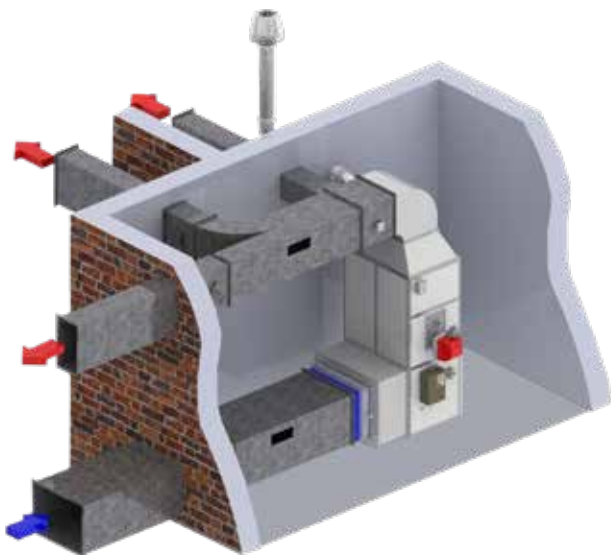
<b>Codice</b>	<b>Descrizione</b>	<b>Destinazione</b>	<b>Euro</b>
GO3780	Potenziometro remoto comando inverter	tutti i modelli	312,00
GO4810	Sonda di pressione per regolazione inverter*	tutti i modelli	800,00

\* La sonda di pressione richiede anche il potenziometro multigiri per impostazione Set Point.

**SUPPLEMENTO VANO COIBENTATO E RISCALDATO**

<b>Modello generatore</b>	<b>Codice</b>	<b>Euro</b>
<b>100</b>	VCR100	2.370,00
<b>140</b>	VCR140	2.649,00
<b>190</b>	VCR190	2.943,00
<b>250</b>	VCR250	3.265,00
<b>320</b>	VCR320	3.352,00
<b>420</b>	VCR420	4.418,00
<b>550</b>	VCR550	4.418,00

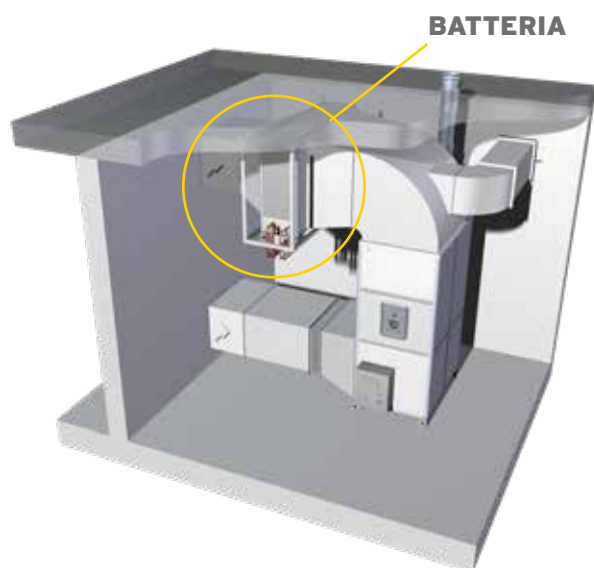
**GENERATORE PK INSTALLATO IN UN VANO TECNICO O CENTRALE TERMICA, CANALIZZATO**



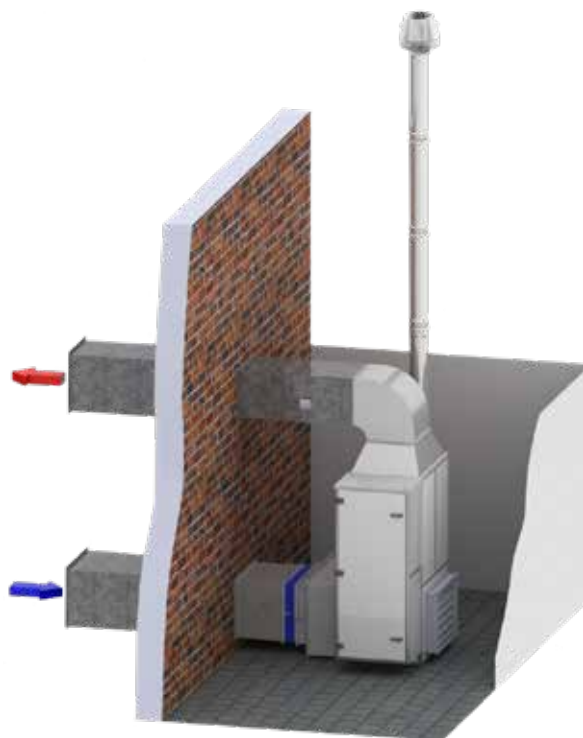
**INSTALLAZIONE GENERATORE PK VERTICALE PER INTERNO**



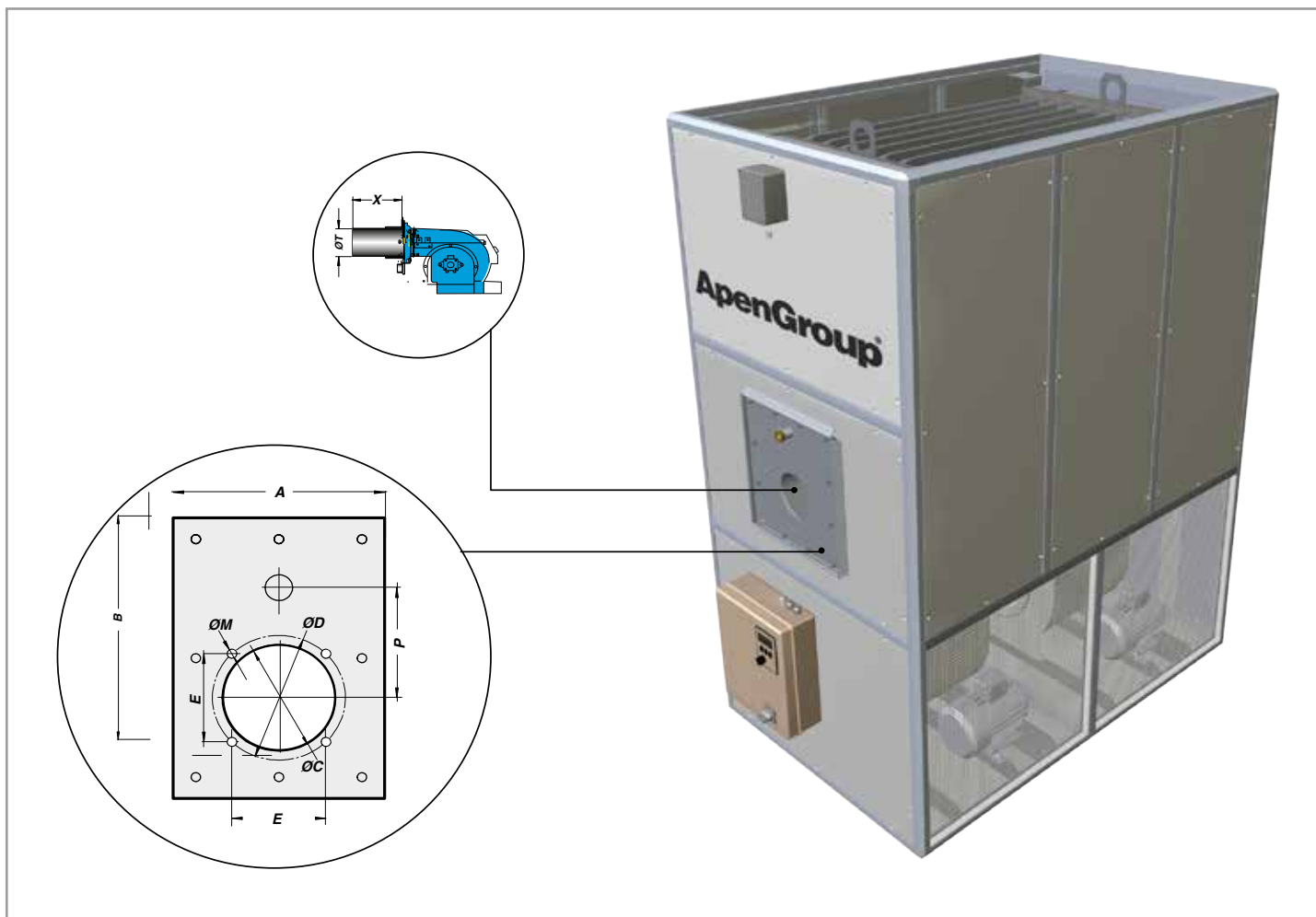
**GENERATORE PK INSTALLATO IN UN VANO TECNICO ABBINATO A BATTERIA PER IL CONDIZIONAMENTO**



**GENERATORE PK INSTALLATO ALL'ESTERNO DELL'AMBIENTE DA RISCALDARE**



## BOCCAGLIO E PIASTRA BRUCIATORE



La lunghezza di penetrazione del boccaglio del bruciatore deve essere compresa tra il minimo ed il massimo valore di X.

Boccalgi con lunghezza inferiore possono provocare danni allo scambiatore e comportare la sospensione della garanzia.

La quota ØT, indica la massima misura del diametro boccaglio per quel modello di generatore; qualora il boccaglio del bruciatore abbinato sia di dimensione maggiore, è necessario modificare lo scambiatore con relativo supplemento.

In caso di utilizzo di bruciatore a basso NOx con ricircolo dei fumi esterno alla testa di combustione è necessario interpellare il Servizio Assistenza di ApenGroup.

I generatori di serie vengono forniti con piastre bruciatore standard, le cui dimensioni sono indicate nella tabella sottostante. Qualora la foratura della piastra standard non fosse adatta al bruciatore da abbinare, può essere richiesta la foratura adatta allo specifico modello e marca del bruciatore.

Quote (mm)	X		ØTmax	P	A	B	ØC	ØD	ØM	E
	min	max								
PK 100	150	220	135	150	270	382	133	170	M8	120
PK 140	270	350	190	175	414	454	140	175	M8	124
PK 190-250	270	350	190	175	414	454	160	223	M8	158
PK 320	270	350	230	230	464	484	160	223	M8	158
PK 420-550	270	350	230	230	464	484	190	269	M8	190



MODELLO GENERATORE	BALTUR	$\eta_s$	Qreg.min	Qreg.max
190	BalturBTG 20 P	81,6	60	162
	BalturBTG 20 ME	83,4	60	152
250	BalturBTG 20 P	82,8	61	205
	BalturBTG 20 ME	85,1	61	205
	BalturTBG 35 P	81,6	80	217
	BalturTBG 35 ME	83,5	80	217
320	BalturTBG 35 P	82,6	80	275
	BalturTBG 35 ME	85	80	275
420	BalturTBG 35 P	83,3	83	345
	BalturTBG 35 ME	85,8	83	345
550	BalturTBG 35 P	84	95	410
	BalturTBG 35 ME	86,5	95	410
	BalturTBG 45 P	83,8	100	450
	BalturTBG 45 ME	86,2		450

$\eta_s$ : Efficienza energetica stagionale del riscaldamento d'ambiente dei generatori di aria calda

**Qreg.min:** Valore di regolazione minimo del bruciatore entro i limiti del campo di lavoro

**Qreg.max:** Valore di regolazione massimo del bruciatore entro i limiti del campo di lavoro

GENERATORE  
ALTO RENDIMENTO

**PK-R**

VERIFICARE  
IL CORRETTO  
ACCOPIAMENTO  
DEL BRUCIATORE  
PER SODDISFARE  
I REQUISITI  
ERP2021



Con  $\eta_s$  maggiore 78%

MODELLO GENERATORE	RIELLO	$\eta_s$	Qreg.min	Qreg.max
100	RielloBS3/M	79,2	48	90
140	RielloBS3/M	83,8	48	122
	RielloBS3D	80,5	65	122
190	RielloBS3/M	84,6	48	162
	RielloBS3D	81,3	65	162
	RielloBS4/M	81,6	68	162
250	RielloBS4/M	84,5	68	217
	RielloBS4D	80,2	110	217
	RielloRS 25/E BLU	84,9	61	217
	RielloRS 25/M BLU	84,9	61	217
320	RielloRS 25/E BLU	85,3	74	275
	RielloRS 25/M BLU	85,3	74	275
420	RielloRS 35/E BLU	85,7	83	345
	RielloRS 35/M BLU	85,7	83	345
550	RielloRS 35/E BLU	86,3	95	450
	RielloRS 35/M BLU	86,3	95	450
	RielloRS 45/E BLU	86,3	95	450
	RielloRS 45/M BLU	86,3	95	450

GENERATORE  
ALTO RENDIMENTO  
**PK-R**

VERIFICARE  
IL CORRETTO  
ACCOPIAMENTO  
DEL BRUCIATORE  
PER SODDISFARE  
I REQUISITI  
ErP2021



Con  $\eta_s$  maggiore 78%

$\eta_s$ : Efficienza energetica stagionale del riscaldamento d'ambiente dei generatori di aria calda

**Qreg.min**: Valore di regolazione minimo del bruciatore entro i limiti del campo di lavoro

**Qreg.max**: Valore di regolazione massimo del bruciatore entro i limiti del campo di lavoro

MODELLO GENERATORE	WEISHAAPT	$\eta_s$	Qreg.min	Qreg.max
100	WeishauptWG10N/1-D Z-LN	83,8	26	90
	WeishauptWG10N/1-D ZM-LN	86,2	26	90
140	WeishauptWG10N/0-D ZM-LN	83,5	38	50
	WeishauptWG10N/1-D Z-LN	83,9	38	110
	WeishauptWG10N/1-D ZM-LN	85,9	38	110
	WeishauptWG20N/1-C Z-LN	83,8	38	122
190	WeishauptWG20N/1-C ZM-LN	86,0	38	122
	WeishauptWG20N/1-C Z-LN	82,8	48	162
250	WeishauptWG20N/1-C ZM-LN	85,2	48	162
	WeishauptWG20N/1-C Z-LN	83,3	61	200
	WeishauptWG20N/1-C ZM-LN	85,6	61	200
320	WeishauptWG30N/1-C ZM-LN	85,6	61	217
	WeishauptWG30N/1-C Z-LN	85,8	74	275
420	WeishauptWG30N/1-C ZM-LN	86,3	83	345
550	WeishauptWG40N/1-A ZM-LN	86,7	95	450

$\eta_s$ : Efficienza energetica stagionale del riscaldamento d'ambiente dei generatori di aria calda

**Qreg.min**: Valore di regolazione minimo del bruciatore entro i limiti del campo di lavoro

**Qreg.max**: Valore di regolazione massimo del bruciatore entro i limiti del campo di lavoro

GENERATORE  
ALTO RENDIMENTO

**PK-R**

VERIFICARE  
IL CORRETTO  
ACCOPIAMENTO  
DEL BRUCIATORE  
PER SODDISFARE  
I REQUISITI  
ErP2021



Con  $\eta_s$  maggiore 78%

# AH-SPORT

UNITÀ PER STRUTTURE SPORTIVE  
E COPERTURE PRESSOSTATICHE



**VENTILATORE DDMP  
INVERTER DI SERIE**



**SMARTWEB  
DI SERIE**



**ErP  
2021**



**INCENTIVO  
CONTO TERMICO**

**CT**  
SOLO PER  
AMMINISTRAZIONI  
PUBBLICHE  
SOLO SERIE "R"

**DETRAZIONE  
RISTRUTTURAZIONE**

**50%**

**DETRAZIONE  
FISCALE**

**65%**  
SOLO SERIE "R"

**CARATTERISTICHE TECNICHE AH SPORT AD ALTO RENDIMENTO**

- Rendimento fino al 108%.
- Disponibile nelle potenzialità da 105 kW a 320 kW.
- Modulo di riscaldamento a condensazione PCH-NEW alloggiato all'interno.
- Scheda di controllo CPU-SMART per gestione e segnalazione dei fault, accensione spegnimento e modulazione del/i bruciatore/i.
- Accensione e spegnimento del/i modulo/i gas subordinati alla richiesta di calore.
- Regolazione della temperatura modulante con controllo PID sia sulla temperatura ambiente che sulla temperatura di mandata.
- Ventilatori DDMP con inverter integrato ad alta efficienza.
- Alimentazione 400V/3F/50Hz.
- Portata d'aria variabile.
- Collegamento ethernet con possibilità di controllo da remoto via browser.
- Installazione in esterno.

**ACCESSORI DI SERIE - UNITÀ PER STUTTURE TENSOSTATICHE**

- Comando remoto SMARTWEB con la funzione di cronotermostato stand alone.
- Kit raccordo quadro-tondo sia in mandata che in ripresa.
- Kit serrande tagliafuoco sia in mandata che in ripresa.
- Kit serranda di regolazione aria esterna con comando manuale
- Kit serranda di espulsione.

**ACCESSORI DI SERIE - UNITÀ PER STUTTURE PRESSOSTATICHE**

- Comando remoto SMARTWEB con la funzione di cronotermostato stand alone.
- Kit raccordo quadro-tondo sia in mandata che in ripresa.
- Kit serrande tagliafuoco sia in mandata che in ripresa.
- Kit serranda di ricircolo motorizzata con comando modulante.
- Kit serranda di sovrappressione aria esterna.
- Kit serranda di espulsione.
- Regolatore di pressione integrato nel comando remoto completo di sonda.

**ACCESSORI A RICHIESTA**

- Kit anemometro con variazione dinamica del valore di pressione all'interno del pallone.
- Kit controllo neve che consente di avviare il bruciatore in caso di presenza di neve qualora esso sia spento.
- Kit terminale fumi antiventio.

**PER DETRAZIONI FISCALI E INCENTIVO CONTO TERMICO  
È NECESSARIO RICHIEDERE IL MODELLO AD ALTISSIMO RENDIMENTO A CONDENSAZIONE SERIE "R"  
A PARTIRE DAL MODELLO 160**

**IL CONTROLLO DELLA PRESSIONE ALL'INTERNO DEL PALLONE, NELLE UNITÀ DI RISCALDAMENTO  
ARIA AH-P PER STRUTTURE PRESSOSTATICHE, NON COSTITUISCE UN ELEMENTO DI SICUREZZA**

## UNITÀ DI RISCALDAMENTO PER STRUTTURE SPORTIVE E COPERTURE PRESSOSTATICHE



Codice per Strut. Tensostatica	Portata aria m <sup>3</sup> /h	Prevalenza Disponibile Pa	Potenza termica resa		Rendimento		Motore kW	Prezzo Euro
			min (kW)	max (kW)	min (%)	max (%)		
AH105IT-T	7500	150	22,77	97,15	108,40	97,15	2x0,8	21.524,00
AH160IT-T	14200	150	35,54	160,06	108,35	97,60	4x0,8	31.750,00
AH210IT-T	17400	300	44,54	194,30	108,42	97,15	4x2,0	35.960,00
AH240IT-T	22500	150	53,31	240,09	108,35	97,60	6x0,8	42.624,00
AH320IT-T	26100	300	68,31	291,45	108,42	87,25	6x2,0	45.668,00



Codice per Strut. Pressostatica	Portata aria m <sup>3</sup> /h	Prevalenza Disponibile Pa	Potenza termica resa		Rendimento		Motore kW	Prezzo Euro
			min (kW)	max (kW)	min (%)	max (%)		
AH105IT-P	8700	300	22,77	97,15	108,40	97,15	2x2,0	23.107,00
AH160IT-P	16200	300	35,54	160,06	108,35	97,60	4x2,0	35.960,00
AH210IT-P	17400	300	44,54	194,30	108,42	97,15	4x2,0	37.451,00
AH240IT-P	26100	300	53,31	240,09	108,35	97,6	6x2,0	45.957,00
AH320IT-P	26100	300	68,31	291,45	108,42	87,25	6x2,0	49.057,00

### DESCRIZIONE ACCESSORI DI SERIE

#### SMARTWEB

Il controllo remoto Apen Group SMARTWEB svolge la funzione di Cronotermostato stand alone.

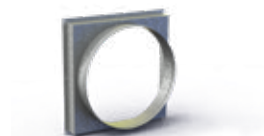


#### KIT RACCORDO QUADRO/TONDO

Permette di adattare le sezioni quadre di mandata o di ripresa del generatore ad una sezione tonda per l'imbocco di canali tessili.

Il Kit si compone di:

- Un canale sagomato in lamiera zincata.
- Fascette Stringitelo.
- Viti per fissaggio del canale.



#### KIT SERRANDA TAGLIAFUOCO

Tutte le serrande hanno le seguenti caratteristiche:

- Reazione al fuoco EI1205.
- Tunnel in lamiera zincata - Profondità 510 mm.
- Disgiuntore termico con fusibile tarato a 72°C.
- Microinterruttore, IP55, fornito di serie e montato sulla serranda.
- Le serrande sono fornite con certificato.



#### KIT SERRANDA DI REGOLAZIONE ARIA ESTERNA

La serranda di regolazione aria si applica direttamente al generatore; è fornita completa di comando per la regolazione manuale dell'apertura/chiusura e, su richiesta, può essere fornita con servomotore del tipo modulante oppure ON/OFF.

#### NOTA

Gli accessori a corredo differiscono tra configurazione per tensostruttura e pressostruttura.

### ACCESSORI A RICHIESTA

#### KIT CONTROLLO NEVE

Il kit centralina neve consente di avviare il bruciatore in caso di presenza di neve qualora esso sia spento.

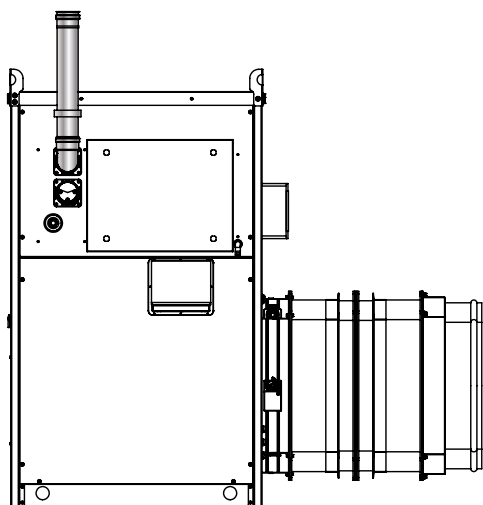
Codice	Euro
G22440	684,00

#### KIT ANEMOMETRO

Codice	Euro
G05430	3.071,00

## TERMINALI DI SCARICO SEPARATI IN ALLUMINIO

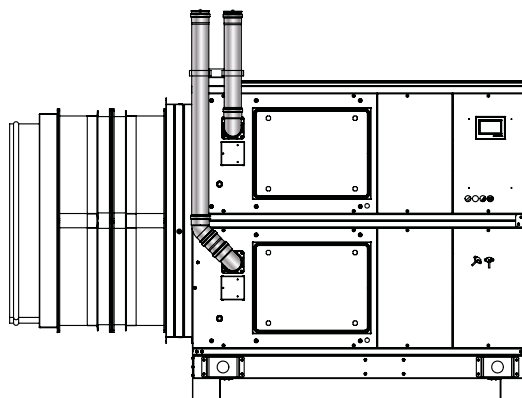
### MODELLO AH105



#### SCARICO SINGOLO SEPARATO

Codice	Descrizione	Euro
G18165-105	Scarico singolo separato	190,00

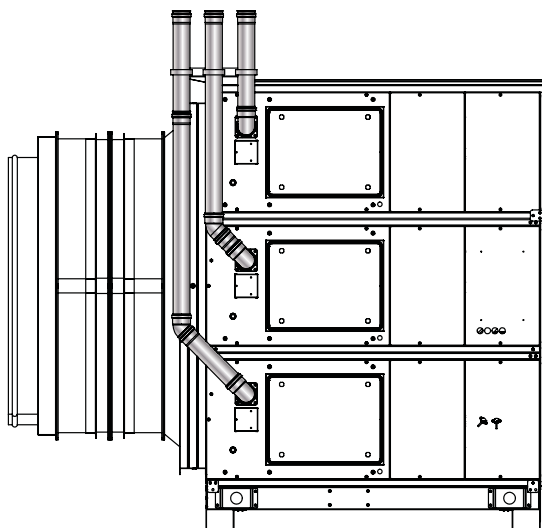
### MODELLO AH160/210



#### SCARICO DOPPIO SEPARATO

Codice	Descrizione	Euro
G18165-210-P0	Scarico doppio separato	449,00

### MODELLO AH240/320



#### SCARICO TRIPLO SEPARATO

Codice	Descrizione	Euro
G18165-320-P0	Scarico triplo separato	603,00

#### KIT TERMINALE ANTIVENTO CONICO SEPARATO

Codice	Descrizione	Euro
TB23-08-VSC	Terminale scarico antivento conico Ø80	163,00

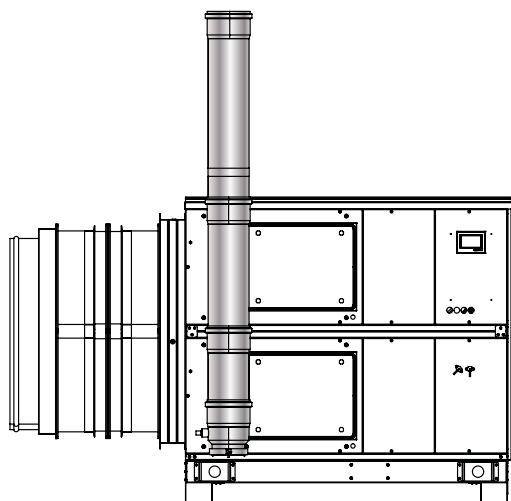
	Modello Unità AH	Numero terminali da ordinare
Per modello	105	1 x TB23-08-VSC
Per modello	160 / 210	2 x TB23-08-VSC
Per modello	320	3 x TB23-08-VSC





## TERMINALI DI SCARICO COLLETTIVI IN ACCIAIO AISI 316L

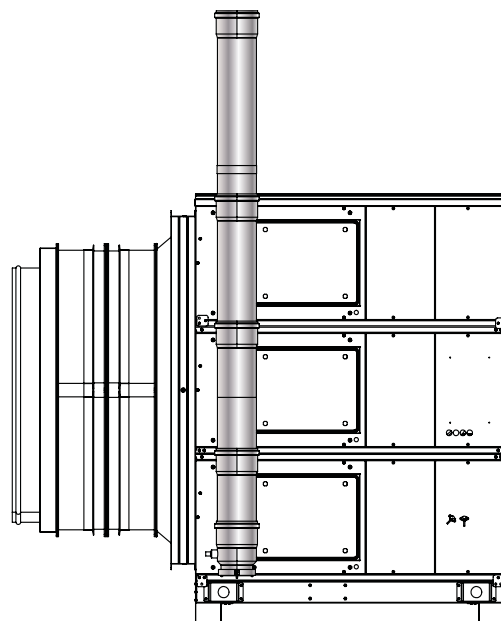
MODELLO AH160/210



### SCARICO DOPPIO COLLETTIVO

Codice	Descrizione	Euro
G22155-210-P0	Scarico doppio collettivo	1.752,00

MODELLO AH240/320



### SCARICO TRIPLO COLLETTIVO

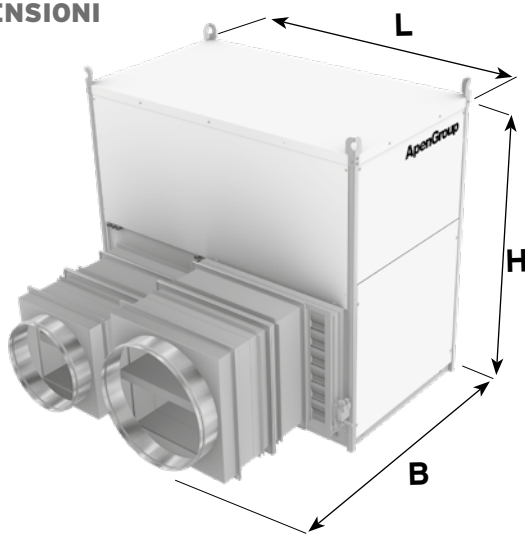
Codice	Descrizione	Euro
G22155-320-P0	Scarico triplo collettivo	2.311,00

### KIT TERMINALE ANTIVENTO CONICO PER SCARICO COLLETTIVO

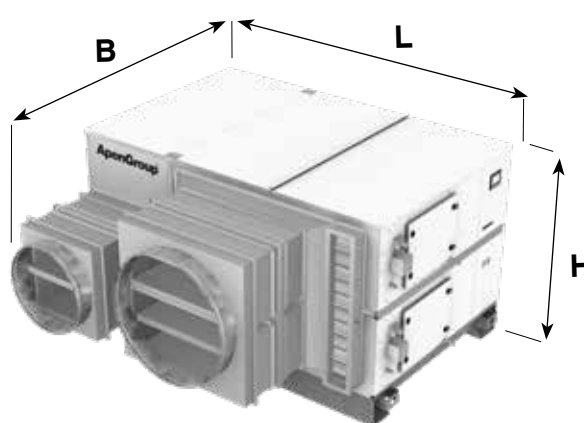
Codice	Descrizione	Diametro	Euro
TB23-20-VSC	Terminale scarico antivento conico	Ø200	206,00
TB23-25-VSC	Terminale scarico antivento conico	Ø250	233,00
G22115-20-25	Adattatore	Da Ø200 a Ø250	276,00



### DIMENSIONI



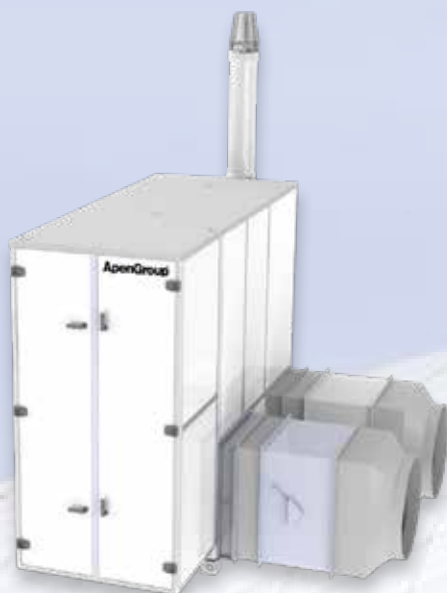
Modello	L cm	B cm	H cm	Peso kg
AH105	1700	1800	1580	385



Modello	L cm	B cm	H cm	Peso kg
AH160	2500	2460	1485	900
AH210	2500	2460	1485	900
AH240	2815	2535	2110	1200
AH320	2815	2535	2110	1200

# PK-SPORT

GENERATORI D'ARIA CALDA A BASAMENTO PER  
COPERTURE PRESSOSTATICHE E TENSOSTATICHE

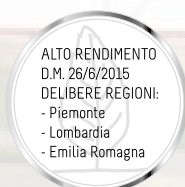


**PK-SPORT R**



**A CONDENSAZIONE  
ALTO RENDIMENTO  
D.M. 26/6/2015  
DELIBERE REGIONI:**  
• PIEMONTE  
• LOMBARDIA  
• EMILIA ROMAGNA

**ALTO  
RENDIMENTO**



**REQUISITI  
ErP 2021**

**VERIFICARE  
IL CORRETTO  
ACCOPPIAMENTO  
DEL BRUCIATORE  
DA PAG. 120**

**MISURE PIASTRE  
BRUCIATORI**

**VERIFICARE LE  
MISURE DELLE  
PIASTRE  
BRUCIATORI  
A PAG. 104**

## PER COPERTURE PRESSOSTATICHE E TENSOSTATICHE

### DESCRIZIONE

Generatori a basamento appositamente studiati e progettati per riscaldare coperture pressostatiche, coperture portanti di campi da tennis, palestre, piscine e magazzini.

### VERSIONE T

#### CARATTERISTICHE TECNICHE PK-SPORT - STRUTTURE TENSOSTATICHE

- Struttura portante in alluminio
- Doppia pannellatura a sandwich con coibentazione in lana di vetro per limitare le perdite di calore verso l'ambiente a beneficio del rendimento.
- Vano per alloggiamento bruciatore.
- Camera di combustione, in acciaio inox AISI 441, caratterizzata da un'elevata superficie di scambio.
- Focolare ad inversione di fiamma, con circuito di combustione a tre giri fumi, completamente saldato.
- Scambiatore di calore ad alto rendimento, in acciaio inox a basso contenuto di carbonio.
- Fascio tubiero brevettato (Brevetto n. MI94U00260dell' 8 aprile 1994).
- Ventilatore centrifugo a doppia aspirazione.
- Grado di protezione motore ventilatore IP 54.
- Base di sostegno motore e ventilatore in alluminio.
- Piano ventilatore ad imbuto per il recupero della pressione dinamica
- Quadro elettrico conforme alle norme vigenti (EN60335-1), grado di protezione IP44.
- Termostato ventilatore e di sicurezza (a riarmo manuale).
- Sonda temperatura ambiente e mandata.
- Comando remoto SMARTWEB con la funzione di cronotermostato stand alone.
- Collegamento Ethernet con possibilità di controllo da remoto via browser.
- Omologazione CE in conformità a tutte le normative vigenti.

### VERSIONE P

#### CARATTERISTICHE TECNICHE PK-SPORT - STRUTTURE PRESSOSTATICHE

- Struttura portante in alluminio
- Doppia pannellatura a sandwich con coibentazione in lana di vetro per limitare le perdite di calore verso l'ambiente a beneficio del rendimento.
- Vano per alloggiamento bruciatore.
- Camera di combustione, in acciaio inox AISI 441, caratterizzata da una elevata superficie di scambio.
- Focolare ad inversione di fiamma, con circuito di combustione a tre giri fumi, completamente saldato.
- Scambiatore di calore ad alto rendimento, in acciaio inox a basso contenuto di carbonio.
- Fascio tubiero brevettato (Brevetto n. MI94U00260dell' 8 aprile 1994).
- Ventilatore centrifugo a doppia aspirazione.
- Grado di protezione motore ventilatore IP 54.
- Base di sostegno motore e ventilatore in alluminio.
- Piano ventilatore ad imbuto per il recupero della pressione dinamica
- Quadro elettrico conforme alle norme vigenti (EN60335-1), grado di protezione IP44.
- Termostato di sicurezza (a riarmo manuale).
- Comando remoto SMARTWEB con la funzione di cronotermostato stand alone.
- Collegamento Ethernet con possibilità di controllo da remoto via browser.
- Inverter integrato.
- Predisposizione per controllo pressione nel pallone, controllo vento e neve integrati nel comando remoto.
- Omologazione CE in conformità a tutte le normative vigenti.



### NOTE

- Alimentazione elettrica 400 V trifase 50Hz + neutro.
- Dal modello PKE100-P00 al modello PKE320-P00 i generatori sono forniti in un unico blocco. I modelli PKE420-P00 e PKE550-P00 vengono forniti in tre blocchi separati composti da gruppo scambiatore, gruppo ventilante e vano bruciatore.

### ACCESSORI A RICHIESTA

- Boccaglio Quadro Tondo Mandata/Ripresa: Kit Boccaglio quadro tondo per la mandata e/o la ripresa.
- Serranda Tagliafuoco Mandata/Ripresa: Kit Serranda tagliafuoco REI 120 per la mandata e/o per la ripresa completo di canale.
- Serranda Regolazione Ripresa: Kit Serranda di regolazione completo di canale e comando manuale.
- Serranda Regolazione Aria Esterna: Kit Serranda di regolazione aria esterna completo di comando manuale e rete di protezione.
- Serranda Espulsione: Kit Serranda di espulsione completo di fusibile e pannello.
- Kit Scarico Fumi Singola Parete: Kit Scarico Fumi Singola parete in acciaio inox completo di 2 metri rettilinei, giunto T, cappello parapiovra, tappo raccoglicondensa, staffa supporto camino.
- Kit Scarico Fumi Doppia Parete: Kit Scarico Fumi Doppia parete in acciaio inox completo di 2 metri rettilinei, giunto T, cappello parapiovra, tappo raccoglicondensa, staffa supporto camino.
- Kit anemometro con variazione dinamica del valore di pressione all'interno del pallone.
- Kit controllo neve che consente di avviare il bruciatore in caso di presenza di neve qualora esso sia spento.
- Kit terminale fumi antivento.

**IL CONTROLLO DELLA PRESSIONE ALL'INTERNO DEL PALLONE, NEI GENERATORI PK-SPORT PER STRUTTURE PRESSOSTATICHE, NON COSTITUISCE UN ELEMENTO DI SICUREZZA**



### VERSIONE PER STRUTTURE TENSOSTATICHE

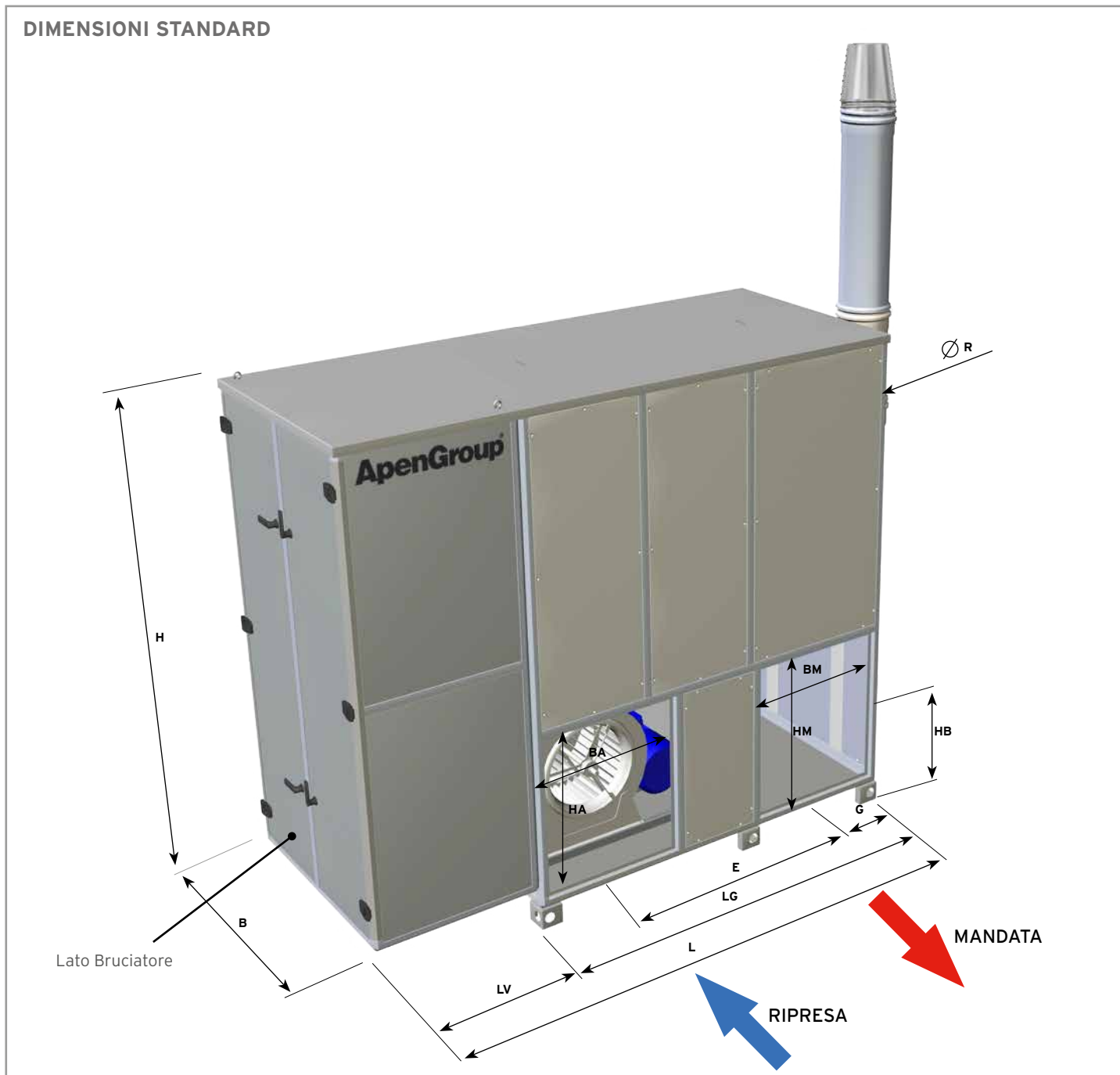
Potenza termica resa		Portata termica focolare	Efficienza%	Peso	Portata aria	Pressione Disponibile	Modello	Prezzo
max (kW)	min (kW)	kW	max	kg	m <sup>3</sup> /h	Pa		Euro
85	27	90	102,4	415	7.000	300	PKE100R-T	12.394,00
115	38	122	101,2	525	9.800	300	PKE140R-T	14.439,00
153	48	162	100,5	650	13.400	300	PKE190R-T	17.248,00
206	62	217	101,1	845	18.200	300	PKE250R-T	18.991,00
261	75	275	101	950	21.800	300	PKE320R-T	19.975,00
328	84	345	101	1200	30.000	300	PKE420R-T	28.535,00
429	96	450	101,2	1.450	35.000	300	PKE550R-T	35.482,00



### VERSIONE PER STRUTTURE PRESSOSTATICHE

Potenza termica resa		Portata termica focolare	Efficienza%	Peso	Portata aria	Pressione Disponibile	Modello	Prezzo
max (kW)	min (kW)	kW	max	kg	m <sup>3</sup> /h	Pa		Euro
85	27	90	102,4	415	7.000	300	PKE100R-P	15.000,00
115	38	122	101,2	525	9.800	300	PKE140R-P	17.342,00
153	48	162	100,5	650	13.400	300	PKE190R-P	20.151,00
206	62	217	101,1	845	18.200	300	PKE250R-P	22.603,00
261	75	275	101	950	21.800	300	PKE320R-P	23.587,00
328	84	345	101	1200	30.000	300	PKE420R-P	33.284,00
429	96	450	101,2	1.450	35.000	300	PKE550R-P	41.271,00

### DIMENSIONI STANDARD



Codice	Ingombro					Aspirazione e Mandata							
	B	H	L	LG	LV	BA	HA	BM	HM	E	G	HB	ØR
PKE100	800	2.120	1.955	1.455	500	500	800	500	800	875	290	540	180
PKE140	920	2.180	2.170	1.570	600	500	800	500	800	990	290	540	180
PKE190	1.060	2.330	2.480	1.750	730	600	800	600	800	1.070	340	540	250
PKE250	1.140	2.430	2.760	1.960	800	700	800	700	800	1.180	390	540	250
PKE320	1.140	2.610	3.110	2.310	800	800	800	800	800	1.430	440	540	250
PKE420	1.340	3.000	3.310	2.460	850	900	1.100	900	1.100	1.205	490	700	300
PKE550	1.340	3.270	3.600	2.600	1.000	900	1.190	900	1.190	1.600	500	745	300

Misura piastre bruciatore a pag. 104

## ACCESSORI

### ACCESSORI PER VERSIONE T

#### KIT SUPPLEMENTO INVERTER

Codice	Destinazione	Euro	Codice	Destinazione	Euro
VVPK100-P00	100	2.399,00	VVPK320-P00	320	3.471,00
VVPK140-P00	140	2.716,00	VVPK420-P00	420	4.682,00
VVPK190-P00	190	2.716,00	VVPK550-P00	550	5.789,00
VVPK250-P00	250	3.471,00	Nota: da abbinare a PKE-T		

#### KIT CONTROLLO NEVE

Il kit centralina neve consente di avviare il bruciatore in caso di presenza di neve qualora esso sia spento.

Codice	Euro
G22440	684,00

### ACCESSORI PER VERSIONE P

#### KIT CONTROLLO DI PRESSIONE

Nei palloni pressostatici è obbligatorio utilizzare per un corretto funzionamento del controllo di pressione automatico:

- A - Servomotore modulante;
- B - Serranda di ricircolo;
- C - Serranda di sovrappressione.

Il regolatore di pressione agisce:

- A bruciatore spento sulla velocità dei ventilatori mediante inverter;
- A bruciatore acceso sulla regolazione della serranda di ricircolo.

#### KIT CONTROLLO NEVE

Il kit centralina neve consente di avviare il bruciatore in caso di presenza di neve qualora esso sia spento.

Codice	Euro
G22440	684,00

#### KIT ANEMOMETRO

Codice	Euro
G05430	3.071,00

#### A - KIT SERVOMOTORE MODULANTE

Codice	Euro
G07240	Servomotore modulante per serrande motorizzate 763,00

#### B - SERRANDA DI RICIRCOLO

Codice	Destinazione	Euro
G12834	100-140	688,00
G12844	190	758,00
G12854	250	787,00
G12864	320	810,00
G12874	420	974,00
G12884	550	1.436,00

#### C - KIT SERRANDA SOVRAPRESSIONE

Codice	Destinazione	Euro
G12831-SP	100 - 140	611,00
G12841-SP	190	740,00
G12851-SP	250	774,00
G12861-SP	320	795,00
G12871-SP	420	1.084,00
G12881-SP	550	1.157,00

Nota: da abbinare a PKE-P

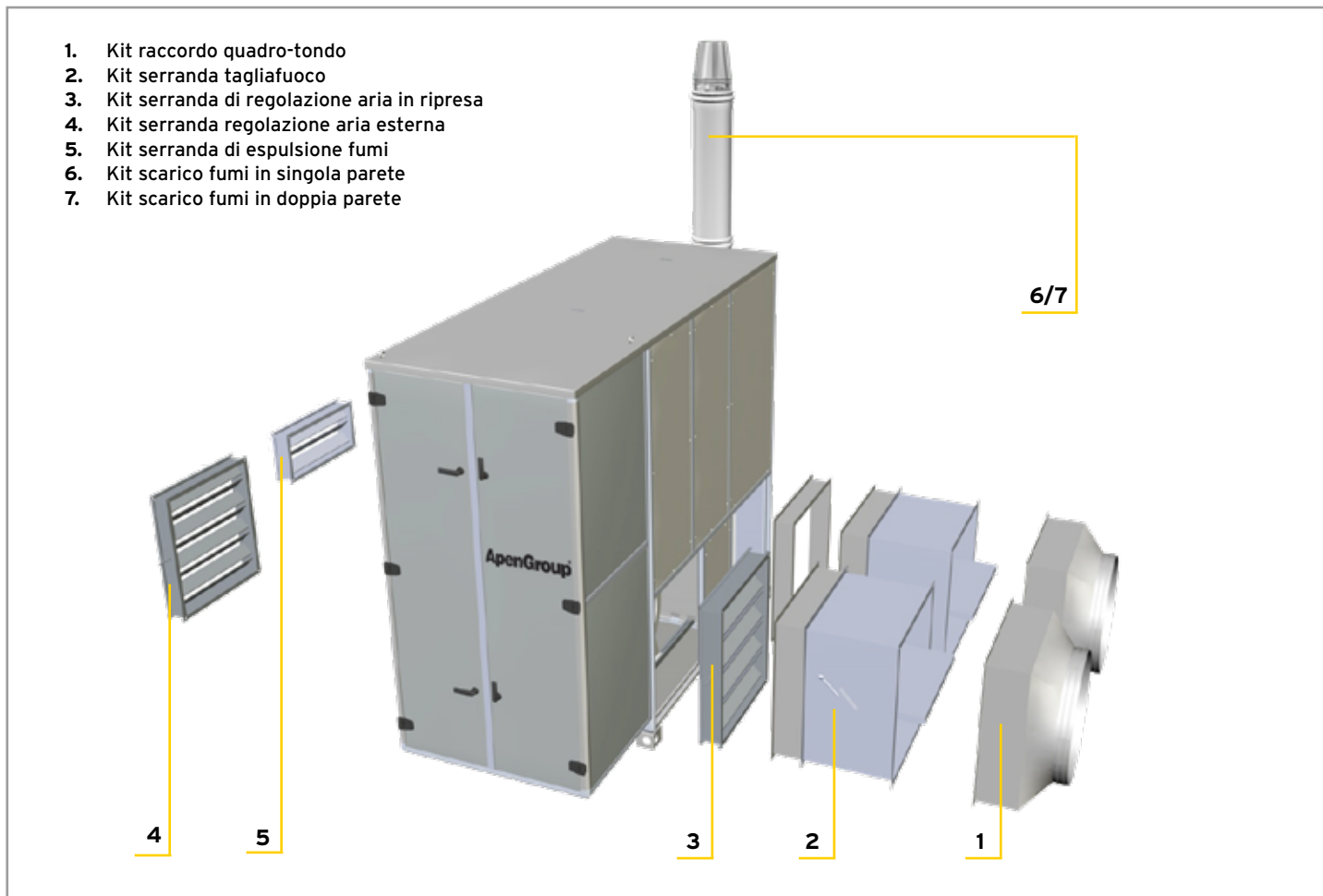
## ACCESSORI A RICHIESTA

Modello	Boccaglio	Serranda	Serranda	Serranda	Serranda	Kit Scarico Fumi Singola Parete	Kit Scarico Fumi Doppia Parete
	Quadro Tondo Mand.\Ripresa*	Tagliafuoco Mand.\Ripresa*	Regolazione Ripresa	Espulsione	Regolazione Aria esterna**		
	Euro	Euro	Euro	Euro	Euro	Euro	Euro
	Codice	Codice	Codice	Codice	Codice	Codice	Codice
<b>PKE100</b>	1.101,00 G12833	1.614,00 G12830	688,00 G12834	1.064,00 G12832	922,00 G12831	955,00 G04065-180	2.387,00 G04065-180-DP
<b>PKE140</b>	1.101,00 G12833	1.614,00 G12830	688,00 G12834	1.064,00 G12832	922,00 G12831	955,00 G04065-180	2.387,00 G04065-180-DP
<b>PKE190</b>	1.193,00 G12843	1.713,00 G12840	758,00 G12844	1.085,00 G12842	952,00 G12841	1.260,00 G04065-250	3.051,00 G04065-250-DP
<b>PKE250</b>	1.262,00 G12853	1.822,00 G12850	787,00 G12854	1.291,00 G12852	1.146,00 G12851	1.260,00 G04065-250	3.051,00 G04065-250-DP
<b>PKE320</b>	1.336,00 G12863	2.095,00 G12860	810,00 G12864	1.328,00 G12862	1.260,00 G12861	1.260,00 G04065-250	3.051,00 G04065-250-DP
<b>PKE420</b>	1.778,00 G12873	2.331,00 G12870	974,00 G12874	1.440,00 G12872	1.433,00 G12871	1.468,00 G04065-300	3.724,00 G04065-300-DP
<b>PKE550</b>	1.876,00 G12883	2.904,00 G12880	1.436,00 G12884	1.575,00 G12882	1.575,00 G12881	1.468,00 G04065-300	3.724,00 G04065-300-DP

\* Il prezzo di listino è riferito al singolo boccaglio o serranda in mandata o in ripresa

\*\* Solo per strutture tensostatiche

## ACCESSORI



Modello	1	2	3	4	5	6	7
PKE100	500 x 800/Ø 600 G12833	500 x 800 G12830	500 x 800 G12834	500 x 800 G12831	500 x 310 G12832	Ø 180 G04065-180	Ø 180 G04065-180-DP
PKE140	500 x 800/Ø 600 G12833	500 x 800 G12830	500 x 800 G12834	500 x 800 G12831	500 x 310 G12832	Ø 180 G04065-180	Ø 180 G04065-180-DP
PKE190	600 x 800/Ø700 G12843	600 x 800 G12840	600 x 800 G12844	600 x 800 G12841	600 x 310 G12842	Ø250 G04065-250	Ø250 G04065-250-DP
PKE250	700 x 800/Ø700 G12853	700 x 800 G12850	700 x 800 G12854	700 x 800 G12851	700 x 310 G12852	Ø250 G04065-250	Ø250 G04065-250-DP
PKE320	800 x 800/Ø800 G12863	800 x 800 G12860	800 x 800 G12864	800 x 800 G12861	800 x 310 G12862	Ø250 G04065-250	Ø250 G04065-250-DP
PKE420	1000 x 800/Ø900 G12873	1000 x 800 G12870	1000 x 800 G12874	1000 x 800 G12871	1000 x 310 G12872	Ø300 G04065-300	Ø300 G04065-300-DP
PKE550	1000 x 800/Ø900 G12883	1000 x 800 G12880	1000 x 800 G12884	1000 x 800 G12881	1000 x 310 G12882	Ø300 G04065-300	Ø300 G04065-300-DP

## KIT DRY SYSTEM

Codice	Destinazione	Euro
G12835	100 - 140	2.062,00
G12845	190	2.265,00
G12855	250	2.472,00
G12865	320	2.884,00
G12875	420	3.013,00
G12885	550	3.153,00

## MONTAGGIO E CABLAGGIO BRUCIATORI

Modelli	Euro
FINO AL 320	516,00

\* Sistema anticondensa completo di sonda ambiente, regolatore umidità, serranda e servomotori. Da ordinare con il kit reg. aria esterna.

MODELLO GENERATORE	BALTUR	$\eta_s$	Qreg.min	Qreg.max
190	BalturBTG 20 P	81,3	60	162
	BalturBTG 20 ME	83,2	60	152
250	BalturBTG 20 P	82,8	61	205
	BalturBTG 20 ME	85,2	61	205
	BalturTBG 35 P	81,7	80	217
	BalturTBG 35 ME	83,5	80	217
320	BalturTBG 35 P	82,3	80	275
	BalturTBG 35 ME	84,8	80	275
420	BalturTBG 35 P	83,3	83	345
	BalturTBG 35 ME	85,8	83	345
550	BalturTBG 35 P	83,5	95	410
	BalturTBG 35 ME	86,1	95	410
	BalturTBG 45 P	83,2	100	450
	BalturTBG 45 ME	85,7	100	450

GENERATORE  
ALTO RENDIMENTO

## PK-R

VERIFICARE  
IL CORRETTO  
ACCOPIAMENTO  
DEL BRUCIATORE  
PER SODDISFARE  
I REQUISITI  
ErP2021



Con  $\eta_s$  maggiore 78%

$\eta_s$ : Efficienza energetica stagionale del riscaldamento d'ambiente dei generatori di aria calda

Qreg.min: Valore di regolazione minimo del bruciatore entro i limiti del campo di lavoro

Qreg.max: Valore di regolazione massimo del bruciatore entro i limiti del campo di lavoro



MODELLO GENERATORE	RIELLO	$\eta_s$	Qreg.min	Qreg.max
100	RielloBS3/M	79,8	48	90
140	RielloBS3/M	82,9	48	122
	RielloBS3D	79,5	65	122
190	RielloBS3/M	84,4	48	162
	RielloBS3D	81,1	65	162
250	RielloBS4/M	84,5	68	217
	RielloBS4D	80,2	110	217
320	RielloRS 25/E BLU	85,0	74	275
	RielloRS 25/M BLU	85,0	74	275
420	RielloRS 35/E BLU	85,7	83	345
	RielloRS 35/M BLU	85,7	83	345
550	RielloRS 45/E BLU	85,8	95	450
	RielloRS 45/M BLU	85,8	95	450

$\eta_s$ : Efficienza energetica stagionale del riscaldamento d'ambiente dei generatori di aria calda

**Qreg.min:** Valore di regolazione minimo del bruciatore entro i limiti del campo di lavoro

**Qreg.max:** Valore di regolazione massimo del bruciatore entro i limiti del campo di lavoro

**ABBINAMENTO GENERATORI PK-R SPORT/BRUCIATORI WEISHAAPT**

MODELLO GENERATORE	WEISHAAPT	$\eta_s$	Qreg.min	Qreg.max
100	WeishauptWG10N/1-D ZM-LN	83,6	26	90
140	WeishauptWG10N/O-D ZM-LN	82,6	38	50
	WeishauptWG10N/1-D Z-LN	83,0	38	110
	WeishauptWG10N/1-D ZM-LN	85,0	38	110
190	WeishauptWG20N/1-C Z-LN	82,8	35	122
	WeishauptWG20N/1-C ZM-LN	85,1	38	122
	WeishauptWG20N/1-C Z-LN	82,6	48	162
250	WeishauptWG20N/1-C ZM-LN	85,0	48	162
	WeishauptWG20N/1-C Z-LN	83,3	61	200
	WeishauptWG20N/1-C ZM-LN	85,6	61	200
320	WeishauptWG30N/1-C ZM-LN	85,7	61	217
	WeishauptWG30N/1-C ZM-LN	85,6	74	275
420	WeishauptWG30N/1-C ZM-LN	86,3	83	345
550	WeishauptWG40N/1-A ZM-LN	86,2	95	450

$\eta_s$ : Efficienza energetica stagionale del riscaldamento d'ambiente dei generatori di aria calda

**Qreg.min:** Valore di regolazione minimo del bruciatore entro i limiti del campo di lavoro

**Qreg.max:** Valore di regolazione massimo del bruciatore entro i limiti del campo di lavoro

GENERATORE  
ALTO RENDIMENTO

**PK-R**

VERIFICARE  
IL CORRETTO  
ACCOPPIAMENTO  
DEL BRUCIATORE  
PER SODDISFARE  
I REQUISITI  
ErP2021



Con  $\eta_s$  maggiore 78%

## 1. PREMESSA

- 1.1** Qualsiasi contratto stipulato con APEN GROUP SPA (di seguito il "Venditore") per la fornitura dei propri prodotti (di seguito i "Prodotti") all'acquirente (di seguito "Acquirente" o "Cliente") sarà soggetto alle presenti Condizioni Generali di Vendita, che sostituiscono qualsiasi precedente accordo orale o scritto tra il Venditore e l'Acquirente, nonché alle eventuali condizioni particolari previste nella Conferma d'Ordine emessa dal Venditore.
- 1.2** Qualsiasi fornitura si intenderà conclusa mediante scambio scritto di offerta d'ordine di APEN GROUP e conferma del Cliente o ordine del Cliente e conferma di APEN GROUP.
- 1.3** In caso di discordanze tra le presenti Condizioni Generali di Vendita e le condizioni particolari previste nella Conferma d'Ordine o nel contratto, prevarranno le condizioni particolari

## 2. OGGETTO

- 2.1** La "offerta d'ordine" sottoposta da APEN GROUP equivale ad una proposta di compravendita del materiale nella stessa indicato, e si perfeziona con l'accettazione scritta del futuro Acquirente. Ove la risposta-adesione del Cliente contenesse degli elementi anche solo parzialmente difformi dalle condizioni di cui all'offerta d'ordine di APEN GROUP, quest'ultima si riserva il diritto di valutare se accettare o meno, e la vendita si intenderà conclusa solamente con l'accettazione scritta di APEN GROUP.
- 2.2.** Qualora la proposta d'ordine o l'ordine vengano, invece, inoltrati dal futuro Acquirente ad APEN GROUP, la compravendita si perfeziona o con l'accettazione scritta del Venditore o con l'inizio della esecuzione secondo l'art. 1327 c.c. senza una preventiva risposta.
- 2.3.** La sottoscrizione dell'ordine da parte del futuro Acquirente presuppone la conoscenza e l'accettazione di tutte le clausole delle qui descritte condizioni generali di vendita e la contemporanea rinuncia alla eventuale prevalenza su eventuali condizioni generali d'acquisto predisposte dal Cliente stesso.
- 2.4.** I dati di funzionamento, di resa e di dimensioni dei prodotti inseriti nei cataloghi, cartacei o online, si intendono indicativi ed a solo titolo informativo e non tassativo.
- 2.5.** Ogni obbligazione di APEN GROUP cessa con la consegna del materiale al vettore, pregiudicata la eventuale pattuizione relativa alla accessoria prestazione di opera del montaggio od installazione o di progettazione dell'impianto che verrà separatamente pattuita e fatturata in base ai listini in vigore al momento della prestazione.

## 3. PREZZO E PAGAMENTO

- 3.1.** Il prezzo indicato nell'ordine si intende fisso ed invariabile solo per il periodo di validità dell'offerta stessa e, salvo diverso accordo scritto, franco fabbrica APEN GROUP.  
APEN GROUP si riserva la facoltà di eseguire la consegna dei materiali dai propri depositi addebitando al Cliente le spese di trasporto secondo i tariffari e le modalità previsti da APEN GROUP stessa.
- 3.2.** L'imballo, l'IVA, eventuali altre tasse ed imposte anche per tributi locali, la registrazione del contratto in caso d'uso sono a totale carico dell'acquirente in aggiunta al detto prezzo.
- 3.3.** I termini di pagamento si intendono strettamente tassativi e in caso di ritardo decorreranno a favore di APEN GROUP, automaticamente senza necessità di previa comunicazione, gli interessi legali al tasso di cui all'art. 5 D.Legisl. 231/03 e sue eventuali successive modifiche, salvo il diritto di APEN GROUP, a sua discrezione, di sospendere l'esecuzione delle proprie prestazioni fino a pagamento delle fatture in sospeso, ovvero di risolvere il contratto ai sensi dell'art. 1456 c.c..  
Il mancato pagamento anche di una sola rata determina - a scelta della APEN GROUP - o la risoluzione di diritto o la decadenza dell'Acquirente dal beneficio del termine in relazione alle rate successive.  
L'Acquirente non potrà per nessuna ragione promuovere azioni o sollevare eccezioni se prima non abbia puntualmente Adempiuto ai pagamenti nei modi e termini pattuiti.
- 3.4.** In caso di risoluzione del contratto per inadempimento dell'Acquirente, le rate pagate restano acquisite ad APEN GROUP a titolo risarcimento, salvo l'eventuale maggior danno se la fornitura è stata consegnata, e la penale nella somma minima pari ad 1/3 del prezzo se in relazione a fornitura non ancora eseguita l'acquirente ha versato importo comunque inferiore a detta percentuale: in ognuna delle predette ipotesi è fatto in aggiunta debito all'acquirente di rimborsare le spese sostenute dalla APEN GROUP per le causali di cui al punto 3.2.

## 4. CONSEGNA

- 4.1.** La consegna si presuppone eseguita ad ogni effetto presso la sede della APEN GROUP, anche quando - per espressa pattuizione - APEN GROUP assume, in ogni caso sempre e per conto e a rischio dell'Acquirente, l'incarico di far trasportare altrove il materiale, incarico che si ha per assolto con il ricevimento del materiale da parte dello spedizioniere o del vettore, la cui scelta è rimessa alla discrezionalità di APEN GROUP:

il materiale viaggia sempre a rischio e pericolo dell'acquirente ai sensi dell'art. 1510 c.c..

- 4.2.** I termini di consegna indicati nell'ordine accettato si intendono indicativi e si computano in giorni lavorativi dal giorno del ricevimento dell'ordine medesimo presso la sede centrale dell'APEN GROUP.  
Eventuali ritardi nella consegna saranno giustificati in caso di:
- insufficienza, inesattezze o ritardi da parte del Cliente nella trasmissione delle indicazioni relative all'esecuzione dell'ordine;
  - irregolare, incompleta o ritardata consegna da parte di ferrovie, mezzi di trasporto aereo, di navigazione o su terra;
  - ipotesi di Forza Maggiore, quali a titolo esemplificativo, ma non esaustivo:

- o interruzioni di lavoro per agitazioni sindacali, scioperi, nonché astensioni per qualsiasi causa, ritardi imputabili a fornitori, difficoltà di approvvigionamento delle materie prime, sospensioni di trasporti, mancanza di energia elettrica, guasti ad impianti di produzione, infortuni, incendi, e da qualsiasi causa non soggetta al controllo del Venditore;
- o pandemia, frane, terremoti, cicloni, tifoni, tornado, inondazioni, smottamenti e altri disastri naturali;
- o guerre, operazioni militari di qualunque carattere, blocchi, divieti o restrizioni commerciali, misure di controllo alle esportazioni e alle importazioni, sanzioni finanziarie, blocco di beni, embarghi e/o qualunque altro tipo di sanzioni economiche internazionali o misure restrittive adottate da qualunque paese, organizzazione internazionale o gruppo di paesi, come le Nazioni Unite, l'Unione Europea, gli Stati Uniti d'America, il Regno Unito di Gran Bretagna e Irlanda del Nord ("Eveno di Forza maggiore"), nonché, in generali, derivanti da sopraggiunte normative internazionali.

La mancata, ritardata o irregolare consegna dovuta alle suddette cause, quindi da APEN GROUP indipendenti, non potrà mai costituire motivo di annullamento dell'ordine, né di mancato o ritardato pagamento, né, infine, di reclamo da parte del Cliente.

- 4.3.** In caso di mancato ritiro del materiale oltre 30 gg dalla scadenza del termine, APEN GROUP avrà diritto di annullare l'ordine per inadempienza dell'Acquirente.

In questo caso l'eventuale anticipo versato sarà acquisito dalla venditrice a titolo di indennizzo, fermo restando l'obbligo dell'Acquirente di provvedere al pagamento delle spese di giacenza e magazzinaggio come sopra indicate all'art. 3.2.

- 4.4.** Il Cliente deve verificare il materiale all'arrivo e specifica contestazione scritta in caso di eventuali danni o mancanze nelle forme e nei termini previsti dalla legge e dagli usi: in mancanza, il prodotto si considera accettato.

## 5. GARANZIA

- 5.1.** APEN GROUP garantisce la buona qualità del materiale e la buona esecuzione nella costruzione e produzione, nonché la conformità alle prescrizioni di legge, e si impegna a riparare o sostituire gratuitamente quelle parti che presentassero oggettivi difetti di materiale o di costruzione nel periodo di garanzia, secondo la normativa vigente, a partire dalla data della fattura dell'apparecchio che l'utente è tenuto a documentare, e, per quel periodo, sarà preclusa all'Acquirente la domanda redibitoria, sia in riduzione del prezzo della fornitura, sia quella correlativa del risarcimento dell'eventuale danno comunque conseguente.

- 5.2.** La garanzia non opera nei seguenti casi, indicati a titolo esemplificativo ma non esclusivo:

- Vizi non imputabili a difetti di materiale o lavorazione quali, a titolo esemplificativo:
  - \* Rotture verificatesi durante il trasporto.
  - \* Non conformità dell'impianto del Cliente rispetto alle leggi e regolamenti vigenti.
  - \* Mancato rispetto da parte del Cliente delle specifiche di installazione riportate sulle note tecniche a corredo dell'apparecchio e delle norme di buona tecnica.
- Avarie dovute ad interventi o manomissioni da parte di personale non autorizzato da APEN GROUP.
- Avarie e/o anomalie dovute a:
  - \* anomalie sulla rete di alimentazione elettrica o idraulica del Cliente;
  - \* cattiva manutenzione, trascuratezza od uso improprio, variazioni di tensione nell'alimentazione elettrica, umidità e polveri nei locali del Cliente;
  - \* errato dimensionamento e/o difettosa esecuzione dell'installazione, da parte del Cliente
  - \* corrosioni o rotture provocate da corrente vaganti e/o condense, aggressività dell'ambiente del Cliente, surriscaldamenti.

La garanzia non opera inoltre:

- \* se il pagamento dell'apparecchio non è stato effettuato nei termini previsti dalle condizioni di vendita;
- \* per quelle parti per le quali il Venditore si rifornisca da terzi, per

le quali valgono le garanzie date dai singoli costruttori;

- \* per quelle parti che, per la loro natura ed uso, sono soggette a particolare logorio o deterioramento e specialmente le parti soggette a ricambio periodico.

**5.3.** Vizi e difetti devono essere denunciati nei termini di legge, per iscritto a mezzo PEC entro 8 (otto) giorni dalla loro scoperta, sotto pena di decadenza dalla garanzia.

**5.4.** Gli apparecchi o le loro parti da riparare o sostituire dovranno essere consegnati franco stabilimento APEN GROUP a cura e spese dell'Acquirente. Quelli dati a nuovo o riparati saranno consegnati franco stabilimento APEN GROUP, e le parti o gli apparecchi sostituiti rimarranno di proprietà di APEN GROUP.

**5.5.** La praticata sostituzione delle parti ed anche quella eventuale dell'intera apparecchiatura non procrastina né rinnova il termine di scadenza dell'originario periodo di garanzia.

## 6. RESPONSABILITÀ

**6.1.** La APEN GROUP risponde nei confronti dell'acquirente solo entro i limiti delle specificate obbligazioni di garanzia.

In particolare APEN GROUP è esonerata da ogni responsabilità per danno a persone e cose subito anche da terzi in funzione di eventi dipendenti e connessi all'eventuale installazione e montaggio eseguiti da terzi o ad espletamento del servizio di assistenza forniti da terzi.

**6.2.** Resta inteso che eventuali contestazioni o reclami riguardanti una singola fornitura di merce non avranno alcun effetto sul pagamento di forniture pregresse o ancora da eseguirsi, di cui al resto dell'ordine.

## 7. CONTROLLO ALLE ESPORTAZIONI E SANZIONI ECONOMICHE INTERNAZIONALI

**7.1.** L'Acquirente riconosce e conviene che l'esportazione, la vendita o il trasferimento di Prodotti a talune persone e/o entità o a talune destinazioni/usi finali possa essere soggetto a misure restrittive o divieti secondo il controllo alle esportazioni e/o la legislazione in materia di sanzioni economiche internazionali come da successivo punto 2.

**7.2.** L'Acquirente accetta di non esportare, rivendere o trasferire direttamente o indirettamente i Prodotti a nessuna persona fisica o giuridica, entità od organismo soggetto alle misure restrittive incluse nella Lista Consolidata delle Sanzioni del Consiglio di Sicurezza delle Nazioni Unite, nella Lista dell'Unione Europea delle Persone, Gruppi ed Entità soggette alle Sanzioni Finanziarie dell'Unione Europea, l'Elenco dei Cittadini Appositamente Designati e delle Persone Bloccate (SDN) dell'OFAC (Office of Foreign Assets Control) e/o alla Lista Consolidata degli Obiettivi delle Sanzioni Finanziarie del Regno Unito e/o entità possedute o controllate da persone o entità in queste liste, o per usi proibiti dalla legislazione in materia di controllo alle esportazioni e/o dalle sanzioni economiche internazionali di Unione Europea, Italia, Nazioni Unite, Stati Uniti o Regno Unito con espresso riferimento inoltre al Regolamento (UE) 2023/2878 e sue eventuali successive modifiche e aggiornamenti.

**7.3.** L'acquirente dovrà manlevare APEN GROUP da qualunque responsabilità da ciò derivante e accetta di indennizzare APEN GROUP di ogni danno diretto o indiretto, che possa risultare da qualunque violazione delle norme in materia di controllo alle esportazioni e delle sanzioni economiche internazionali di cui ai punti 7.1 e 7.2 che precedono.

**7.4.** L'acquirente si impegna a riproporre le disposizioni di questo Articolo nei contratti conclusi con i suoi eventuali sub-acquirenti, e a richiedere loro di osservare tutte le rispettive obbligazioni derivanti dalle sanzioni economiche internazionali e controlli all'esportazione di cui sopra.

**7.5.** Se l'adempimento alle obbligazioni di APEN GROUP dovesse essere impedito, reso commercialmente anti-economico o irragionevolmente oneroso a causa di uno o più dei seguenti eventi (qui di seguito, gli "Eventi di Esenzione"):

- i. qualunque cambiamento nelle norme di Nazioni Unite, Unione Europea, Italia, Stati Uniti o Regno Unito, incluso ma non limitato a, l'adozione di misure restrittive o sanzioni economiche internazionali aventi impatto sulle obbligazioni di APEN GROUP;
- ii. Qualunque rettifica, estensione o revisione, o qualunque modifica nell'interpretazione, da parte di qualunque corte o ente regolatore competente, di qualunque legge esistente al momento dell'esecuzione del contratto;
- iii. mancato rilascio da parte di qualunque autorità competente di autorizzazione alla vendita, trasferimento o esportazione dei Prodotti, se richiesta dalle normative applicabili nelle Nazioni Unite, Unione Europea, Italia, Stati Uniti Regno Unito;
- iv. qualunque altro evento simile o dissimile a quelli specificati sopra, al di fuori del controllo della parte contro la quale il reclamo sarebbe altrimenti fatto.

Da lì APEN GROUP dovrà notificare per iscritto l'evento all'Acquirente e dovrà consultare l'Acquirente per concordare qualunque necessaria disposizione per una appropriata e puntuale prestazione degli obblighi nell'ambito di un periodo di consultazione di 180 (centottanta) giorni (il "Periodo di Consultazione").

**7.6.** L'adempimento delle rispettive obbligazioni delle parti sarà sospeso durante il Periodo di Consultazione. In caso l'Evento di Esenzione duri più di 180 (centottanta) giorni, APEN GROUP dovrà avere il diritto di terminare immediatamente il contratto, previo avviso all'Acquirente.

## 8. CODICE ETICO E MODELLO DI ORGANIZZAZIONE, GESTIONE E CONTROLLO EX D. LGS. 231/2001

**8.1.** Apen Group S.p.A. dichiara di avere adottato il Codice Etico ed il Modello di Organizzazione e Gestione ex D.lgs. 231/2001 ("Modello Organizzativo") e, quindi, richiede al Cliente di conformare i propri comportamenti al Codice Etico che dichiara di conoscere e accettare la cui violazione costituirà inadempimento al presente contratto, ai sensi e per gli effetti di cui agli artt. 1455 e 1456 c.c..

In particolare, copia del Codice Etico è disponibile sul sito internet nella sezione "Azienda" in "Certificazioni" al seguente link <https://cdn.apengroup.com/wp-content/uploads/2022/04/Codice-Etico-Apen-Group.pdf>.

**8.2.** Apen Group S.p.A. si è, inoltre, dotata di un Organismo di Vigilanza. Eventuali segnalazioni di condotte illecite rilevanti ex D.lgs. 231/2001 e/o di violazioni del Modello Organizzativo, nonché del Codice Etico, indirizzate all'Organismo di Vigilanza potranno essere effettuate utilizzando uno dei canali alternativi, di seguito indicati:

- via mail, al seguente recapito: [odv\\_apengroup@libero.it](mailto:odv_apengroup@libero.it)
- mediante corrispondenza ordinaria (in forma cartacea), al seguente recapito: Organismo di Vigilanza c/o Apen Group S.p.A. - Via Isonzo, 1, 20042 Pessano Con Bornago (MI)
- tramite sito internet, nell'apposita pagina WHISTLEBLOWING <https://www.apengroup.com/wistheblowing/>

## 9. RISERVATEZZA

**9.1.** Le informazioni tecniche, la documentazione, i disegni, modelli e campioni, di proprietà di APEN GROUP, di cui il Cliente dovesse venire a conoscenza sono e restano di proprietà esclusiva di APEN GROUP e possono essere utilizzati solo per l'esecuzione degli ordini, non potranno essere copiati, riprodotti, diffusi, divulgati o trasmessi ad altre persone o comunque utilizzati in altro modo o sotto altra forma.

Il Cliente è quindi responsabile per ogni atto, compiuto ad opera di suoi dipendenti, collaboratori e consulenti, di divulgazione delle predette informazioni e documentazioni, nonché di ogni altra informazione di carattere societario o commerciale che possano riguardare di APEN GROUP delle quali il Cliente sia venuto a conoscenza.

La violazione della presente clausola comporterà il diritto al risarcimento del maggior danno. Inoltre, se ciò avvenga durante lo svolgimento del contratto di fornitura, l'inadempimento comporterà la risoluzione automatica del contratto medesimo.

## 10. LEGGE APPLICABILE E FORO COMPETENTE

Ai rapporti tra le parti si applicherà la legge italiana ed eventuali controversie giudiziali, comunque insorgenti tra le parti in sede di interpretazione ed esecuzione dei rapporti tra le parti, sono devolute alla competenza esclusiva del Foro di MILANO.



APEN GROUP S.p.A.  
Via Isonzo, 1 - Pessano con Bornago  
20042 (Milano) - Italy  
Tel +39 02 95 96 931 Fax +39 02 95 74 27 58  
[www.apengroup.com](http://www.apengroup.com) [apen@apengroup.com](mailto:apen@apengroup.com)  
Cod. X00655IT ed. 2402  
I contenuti di questo catalogo possono essere modificati senza preavviso.

