



FirmaFlow
> 500.000 cycles

L'EVOLUZIONE DI UN MITO



NUOVO DESIGN di ROBERTO PALOMBA

Aeratore meno visibile
Figura più leggera
Facile da pulire grazie alle nuove linee

CARATTERISTICHE

Più spazio tra leva e bocca di erogazione = più ergonomico

Comfort area più ampia

Cartuccia FirmaFlow > 500.000 cicli

Consumo di acqua (5 lt/min) su tutti i miscelatori lavabo

Gamma lavabi più profonda

Parti esterne degli incassi acquistabili separatamente.

Nuovo Sistema di fissaggio rapido Easy Fix PLUS per guadagnare tempo sulle installazioni in serie.

Garantito 5 anni



PARTI ESTERNE ACQUISTABILI SEPARATAMENTE

COD	DESCRIZIONE
BD252AA	INCASSO DOCCIA COMPLETO (1 VIA)
BD259AA	INCASSO V/DOCCIA COMPLETO (2 VIE)
BD279AA	KIT 2 per INC. DOCCIA (1 VIA) per A1300NU
BD280AA	KIT 2 per INC. V/DOCCIA (2 VIE) per A1300NU

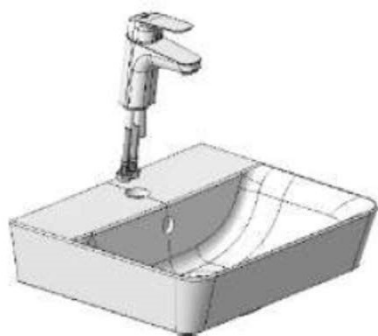


CERAPLAN | EASYFIX+ IL NUOVO SISTEMA DI FISSAGGIO IN ALTERNATIVA AD EASYFIX

Sistema di fissaggio innovativo per la cantieristica (codici dedicati – disponibili da settembre)

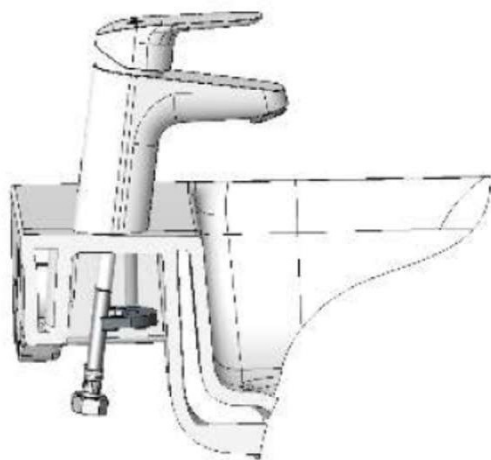
Step 1

Inserire il miscelatore nel foro del lavabo



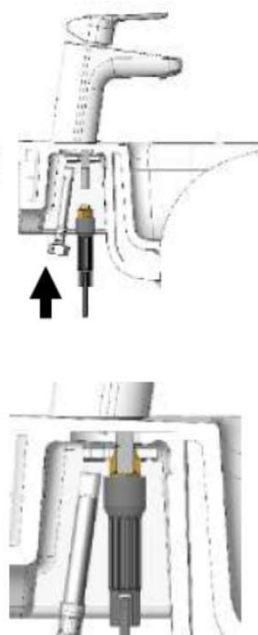
Step 2

Inserire la mezzaluna



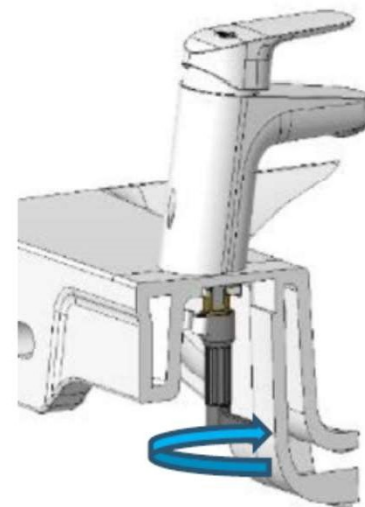
Step 3

Spingere il dado fino in fondo



Step 4

Stringere il dado ruotando la chiave in senso antiorario



Together for better



Ideal Standard