



Caldaie murali a gas a condensazione  
ideali per la sostituzione in vecchi impianti  
con radiatori in ghisa/acciaio lamellare

Partner  
Ufficiale



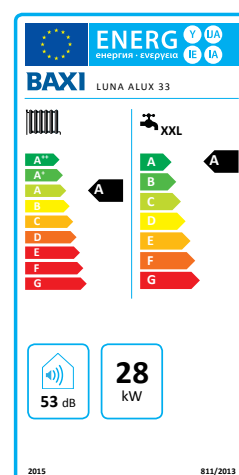
## Luna Alux: ideale per la sostituzione in vecchi impianti con radiatori in ghisa/acciaio lamellare



La nuova gamma a condensazione Luna Alux si articola in due modelli, 24 e 33 kW per riscaldamento e produzione istantanea acqua calda sanitaria. Luna Alux è stata progettata rispettando i requisiti delle Direttive Ecodesign e Labelling.

La direttiva sull'etichettatura (2010/30/UE) richiede di etichettare i prodotti secondo una scala energetica decrescente che va dalla A++ alla G a partire dal 26/09/2015 e dalla A+++ alla D dal 26/09/2019.

L'etichetta nasce per consentire al consumatore finale, fornendo dati veri e comparabili, di fare scelte consapevoli indirizzandosi su prodotti ad alta efficienza.



| Luna Alux |   | Potenza MAX in riscaldamento |        | Potenza MAX in sanitario |     | Profilo di carico |
|-----------|---|------------------------------|--------|--------------------------|-----|-------------------|
| 24 GA     | riscaldamento e produzione istantanea ACS | 20 kW                        | ■■■■ A | 24 kW                    | ■ A | XL                |
| 33 GA     | riscaldamento e produzione istantanea ACS | 28 kW                        | ■■■■ A | 33 kW                    | ■ A | XXL               |

## Scambiatore in alluminio dal design esclusivo



Luna Alux è la nuova caldaia a condensazione Baxi dotata di uno scambiatore in lega di alluminio-silicio, resistente alla corrosione che rende questa caldaia particolarmente solida.

Lo scambiatore, progettato e prodotto su **design esclusivo** Baxi è stato studiato con **ampie sezioni di passaggio dell'acqua** per rendere la caldaia particolarmente adatta alla **sostituzione in vecchi impianti di riscaldamento con radiatori in ghisa o in acciaio lamellare**.

In queste tipologie di impianti, la sostituzione della caldaia esistente con una nuova LUNA ALUX:

- **abbassa notevolmente il rischio di intasamento** dovuto alle impurità nell'acqua dell'impianto;
- rende il funzionamento **particolarmente silenzioso**;

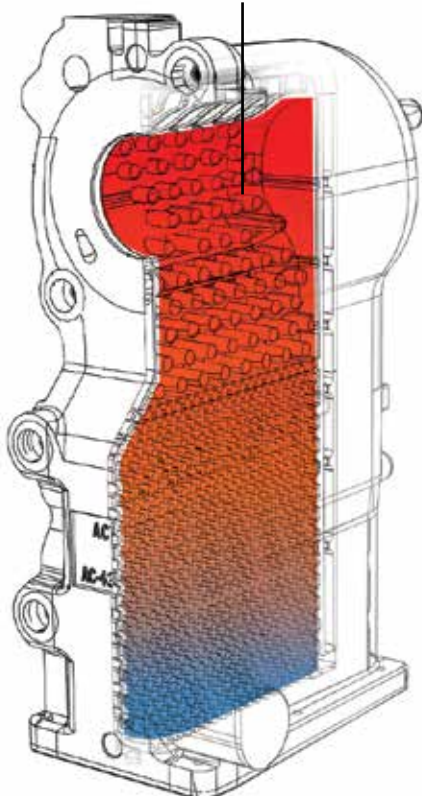
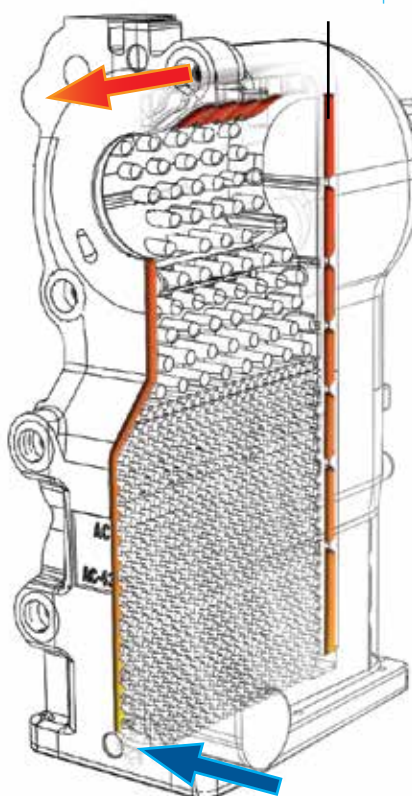
L'**elevato contenuto d'acqua** all'interno dello scambiatore determina:

- minori fluttuazioni di temperatura
- maggiore protezione da surriscaldamento
- preriscaldamento sanitario più efficace

Inoltre lo scambiatore è **ispezionabile** e questo ne facilita la manutenzione periodica.

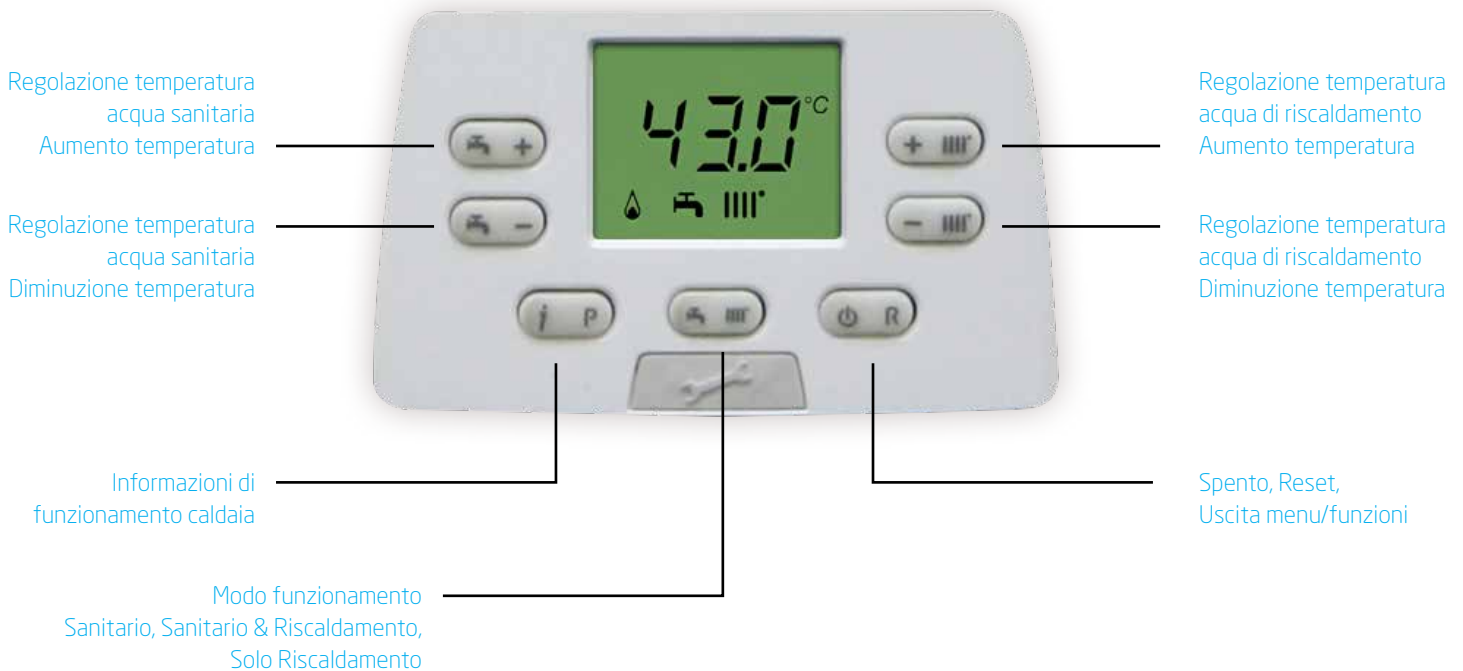
Elevato  
contenuto d'acqua  
in ampie sezioni

Scambiatore  
ad alta efficienza



## Pannello comandi digitale

La gamma di caldaie Luna Alux è dotata di un pannello di controllo digitale con display LCD retroilluminato, semplice da usare grazie a tasti dedicati ed indipendenti per regolare la temperatura dell'acqua sanitaria e del riscaldamento. Il display consente di visualizzare tutte le informazioni ed impostare i parametri di funzionamento in modo chiaro e immediato.



## Info caldaia

Premendo il tasto dedicato **i P**, è possibile visualizzare numerose informazioni in merito al funzionamento della caldaia come ad esempio: pressione acqua impianto riscaldamento (trasduttore di pressione elettronico presente nel gruppo idraulico); temperatura di mandata / ritorno riscaldamento; temperatura esterna (con sonda esterna installata); temperatura acqua calda sanitaria.



## Gruppo idraulico in ottone



Baxi ha scelto di mantenere la qualità nella propria componentistica. Il gruppo idraulico in ottone, infatti, è garanzia di:

- robustezza
- maggiore durabilità
- riciclabilità

## Efficienza e risparmio

# 1:7

### Ampio campo di modulazione:

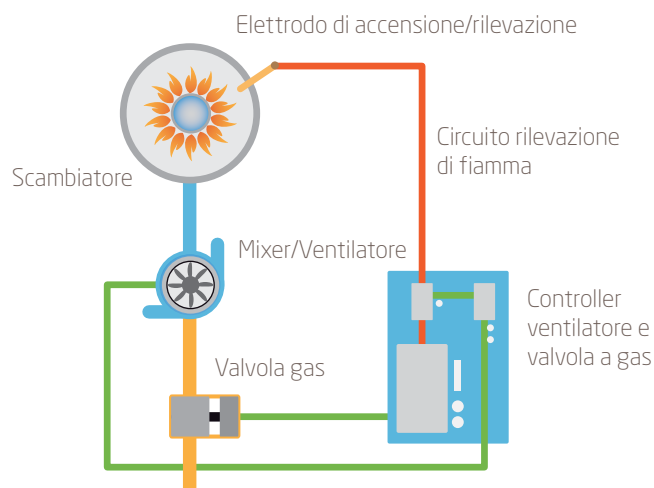
- maggiore efficienza data da minori accensioni e spegnimenti: con un rapporto di modulazione elevato, la riduzione dei continui cicli di accensione/spegnimento comporta una significativa riduzione dei consumi (dell'8-10%) e una pari riduzione delle emissioni inquinanti
- adeguamento della potenza termica prodotta alla potenza dissipata evitando quindi un eccessivo surriscaldamento /raffrescamento dei locali

## GAC Gas Adaptive Control

È un innovativo sistema che, grazie ad una nuova elettronica di controllo e ad una nuova valvola a gas elettronica, garantisce un controllo automatico della combustione per mantenere costantemente i valori di massima efficienza.

### Vantaggi:

- non ci sono interventi manuali - ridotte misurazioni, tarature
- con questo sistema, la caldaia si auto adatta alla qualità del gas (**metano**) e alla lunghezza dei tubi di scarico fumi mantenendo costante il rendimento
- la caldaia inoltre si autoregola costantemente per mantenere i valori di massima efficienza favorendo una riduzione dei consumi di gas e generando meno inquinamento grazie al continuo controllo delle emissioni.



## Pompa a modulazione totale ad alta efficienza

La gamma Alux è dotata di una pompa di circolazione ad alta efficienza a modulazione totale.

La pompa è dotata di motore a magneti permanenti con una velocità di rotazione variabile comandata dalla scheda di caldaia.

La pompa a modulazione totale ad alta efficienza consente:

- minori consumi elettrici
- migliori prestazioni
- maggiore durabilità

In fase di prima accensione consigliamo di attivare la funzione di de-aerazione automatica premendo per qualche secondo i 2 tasti dedicati **i P** + **+ INV**. La funzione consente di eliminare la presenza di aria nel circuito riscaldamento ed evitare quindi eventuali blocchi della caldaia, surriscaldamento dell'impianto ecc.





## Luna Alux

- Ampio campo di modulazione 1:7 maggiore efficienza e silenziosità
- GAC (gas adaptive control): controllo automatico della combustione per mantenere costantemente i valori di massima efficienza **(funzionamento solo a metano)**
- Pompa di circolazione ad alta efficienza a modulazione totale
- **Scambiatore in lega di alluminio-silicio con ampie sezioni di passaggio acqua**
- **Gruppo idraulico in ottone**
- **Vaso di espansione da 10 litri (mod. 33)**
- Facilità di manutenzione grazie all'accesso frontale ai componenti
- Pannello di comandi digitale con ampio display LCD retroilluminato
- Predisposizione per abbinamento con il sistema solare integrato Baxi
- Funzione elettronica di deareazione impianto per facilitare la rimozione dell'aria in fase di prima accensione

### Sistema idraulico

- Valvola a 3 vie elettrica
- Scambiatore acqua/fumi in lega di alluminio silicio
- Scambiatore sanitario in acciaio inox che permette alla caldaia di condensare anche in funzionamento sanitario
- Gruppo premiscelazione aria-gas con ventilatore modulante
- By-pass automatico
- Pompa di circolazione ad alta efficienza a modulazione totale
- Sistema antibloccaggio pompa e valvola a tre vie che interviene ogni 24 ore
- Valvola di sicurezza circuito riscaldamento a 3 bar
- Vaso espansione da 10 litri (mod. 33)

### Sistema di termoregolazione

- Regolazione climatica di serie  
(con sonda esterna disponibile come optional)
- Termostato e cronotermostato modulante in versione con fili o wireless (disponibile come optional)
- Controllo remoto e regolatore climatico (disponibile come optional)

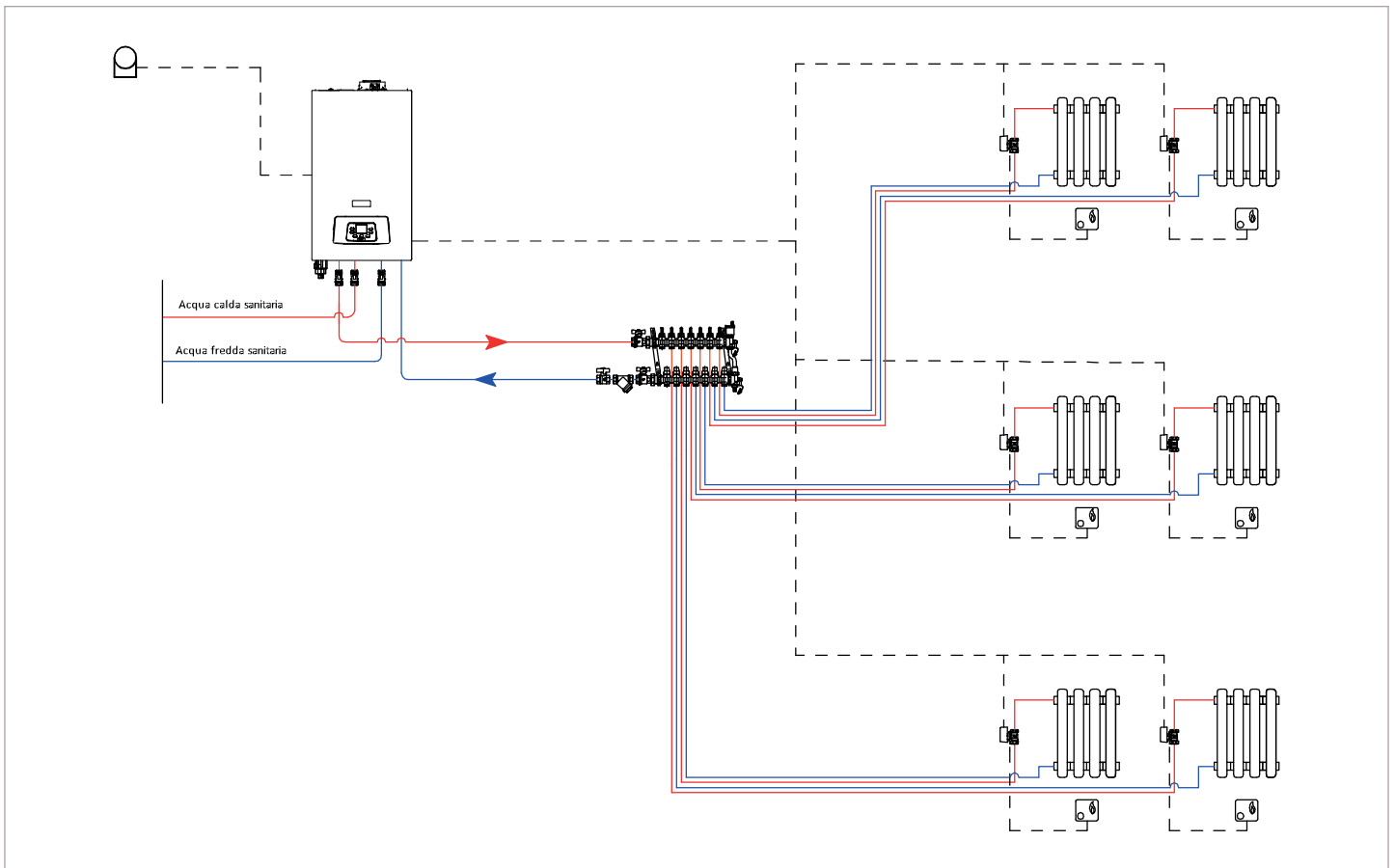
### Sistema di controllo

- Manometro e termometro digitali
- Isolamento acustico dell'involucro
- Dispositivo antigelo totale

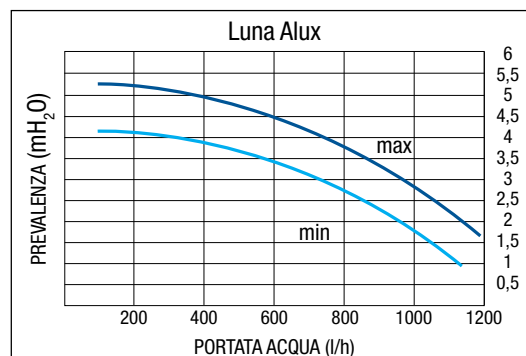
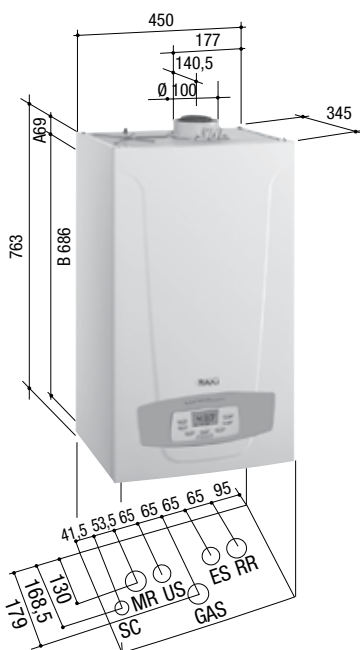
|  |       | Riscaldamento e produzione istantanea ACS |        |
|--|-------|---|--------|
|  |       | 24 GA                                     | 33 GA  |
| Portata termica nominale sanitario                                     | kW    | 24,7                                      | 34     |
| Portata termica nominale riscaldamento                                 | kW    | 20,6                                      | 28,9   |
| Potenza termica nominale sanitario                                     | kW    | 24  | 33     |
| Potenza termica nominale risc. 80/60 °C                                | kW    | 20  | 28     |
| Potenza termica nominale risc. 50/30 °C                                | kW    | 21,8                                      | 30,6   |
| Potenza termica ridotta risc. 80/60 °C                                 | kW    | 3,4                                       | 4,7    |
| Potenza termica ridotta risc. 50/30 °C                                 | kW    | 3,7                                       | 5,1    |
| <b>Profilo di carico</b>   |       |   |        |
| Profilo di carico  |       | XL  | XXL    |
| Rendimento nominale 80/60 °C   | %     | 97,7                                      | 97,7   |
| Rendimento nominale 50/30 °C   | %     | 105,5                                     | 105,5  |
| Rendimento al 30%  | %     | 108,2                                     | 108,4  |
| Classe NOx (EN 483)  |       | 5   | 5      |
| Temperatura minima di funzionamento                                    | °C    | -5  | -5     |
| Capacità vaso espansione/pre-carica                                    | l/bar | 8/0,8                                     | 10/0,8 |
| Reg. temperatura acqua circuito risc.                                  | °C    | 25-80                                     | 25-80  |
| Regolazione temperatura acqua sanitaria                                | °C    | 35-60                                     | 35-60  |
| Produzione acqua sanitaria ΔT 25°C*                                    | l/min | 13,8                                      | 18,9   |
| <b>Portata minima acqua sanitaria</b>                                  |       |   |        |
| Portata minima acqua sanitaria   | l/min | 2   | 2      |
| <b>Pressione minima circuito sanitario</b>                             |       |   |        |
| Pressione minima circuito sanitario                                    | bar   | 0,15                                      | 0,15   |
| <b>Pressione massima acqua circuito risc.</b>                          |       |   |        |
| Pressione massima acqua circuito risc.                                 | bar   | 3   | 3      |
| <b>Pressione massima circuito sanitario</b>                            |       |   |        |
| Pressione massima circuito sanitario                                   | bar   | 8   | 8      |
| <b>Lunghezza massima tubo scarico-aspirazione concentrico Ø 60/100</b> |       |   |        |
| Lunghezza massima tubo scarico-aspirazione concentrico Ø 60/100        | m     | 10  | 10     |
| <b>Lunghezza massima tubo scarico-aspirazione sdoppiato Ø 80</b>       |       |   |        |
| Lunghezza massima tubo scarico-aspirazione sdoppiato Ø 80              | m     | 80  | 80     |
| <b>Portata massica fumi max</b>  |       |   |        |
| Portata massica fumi max   | kg/s  | 0,012                                     | 0,017  |
| <b>Portata massica fumi min</b>  |       |   |        |
| Portata massica fumi min   | kg/s  | 0,002                                     | 0,002  |
| <b>Temperatura fumi max</b>  |       |   |        |
| Temperatura fumi max   | °C    | 65  | 65     |
| <b>Dimensioni (h x l x p)</b>  |       |   |        |
| Dimensioni (h x l x p)   | mm    | 763x450x345                               |        |
| <b>Peso netto</b>  |       |   |        |
| Peso netto   | kg    | 42  | 43,5   |
| <b>Tipo di gas</b>   |       |   |        |
| Tipo di gas  |       | Metano                                    | Metano |
| <b>Potenza elettrica</b>   |       |   |        |
| Potenza elettrica  | W     | 81  | 109    |
| <b>Grado di protezione</b>   |       |   |        |
| Grado di protezione  |       | IPX5D                                     | IPX5D  |

(\*) senza limitatore di portata

## Schema di installazione

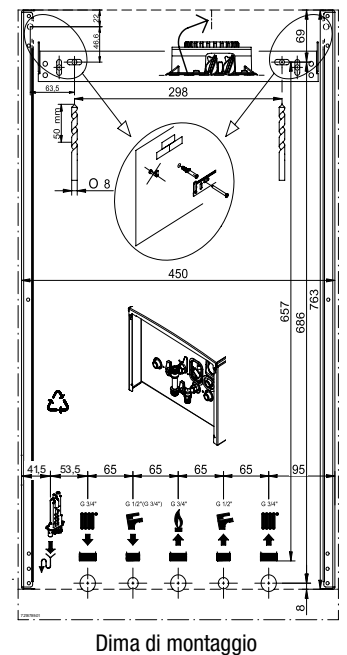


## Dimensionali e attacchi idraulici



**M.R.** Mandata radiatori G 3/4"  
**U.S.** Uscita sanitario G 1/2"  
**GAS** Entrata gas G 3/4"  
**E.S.** Entrata sanitario G 1/2"  
**R.R.** Ritorno radiatori G 3/4"  
**S.C.** Scarico condensa  
 innestabile su tubo Ø 21

**A** Punti aggancio caldaia.  
 Distanza punti aggancio  
 caldaia: 298 mm  
**B** Distanza asse punti di  
 aggancio/asse raccordi





## Qualità Ambiente Sicurezza

sono gli obiettivi strategici di Baxi, e le certificazioni ottenute garantiscono l'osservanza delle specifiche regolamentazioni

## BAXISPA

36061 BASSANO DEL GRAPPA (VI)  
Via Trozzetti, 20  
marketing@baxi.it  
www.baxi.it

Baxi SpA, nell'ottica di promozione dei prodotti ad alta efficienza per il risparmio energetico (vedi anche [scelteintelligenti.it](http://scelteintelligenti.it)) aderisce al sistema dei Titoli di Efficienza Energetica - TEE (istituito con il D.M. 20/7/2004). I TEE - detti anche Certificati Bianchi - attestano il risparmio energetico conseguito attraverso interventi di incremento dell'efficienza energetica in specifici usi finali, come nel caso di installazione di caldaie a condensazione e sistemi solari termici.

La casa costruttrice non assume responsabilità per eventuali errori o inesattezze nel contenuto di questo prospetto e si riserva il diritto di apportare ai suoi prodotti, in qualunque momento e senza avviso, eventuali modifiche ritenute opportune per qualsiasi esigenza di carattere tecnico o commerciale. Questo prospetto non deve essere considerato come contratto nei confronti di terzi.

Baxi S.p.A. 10-15 (E) F

